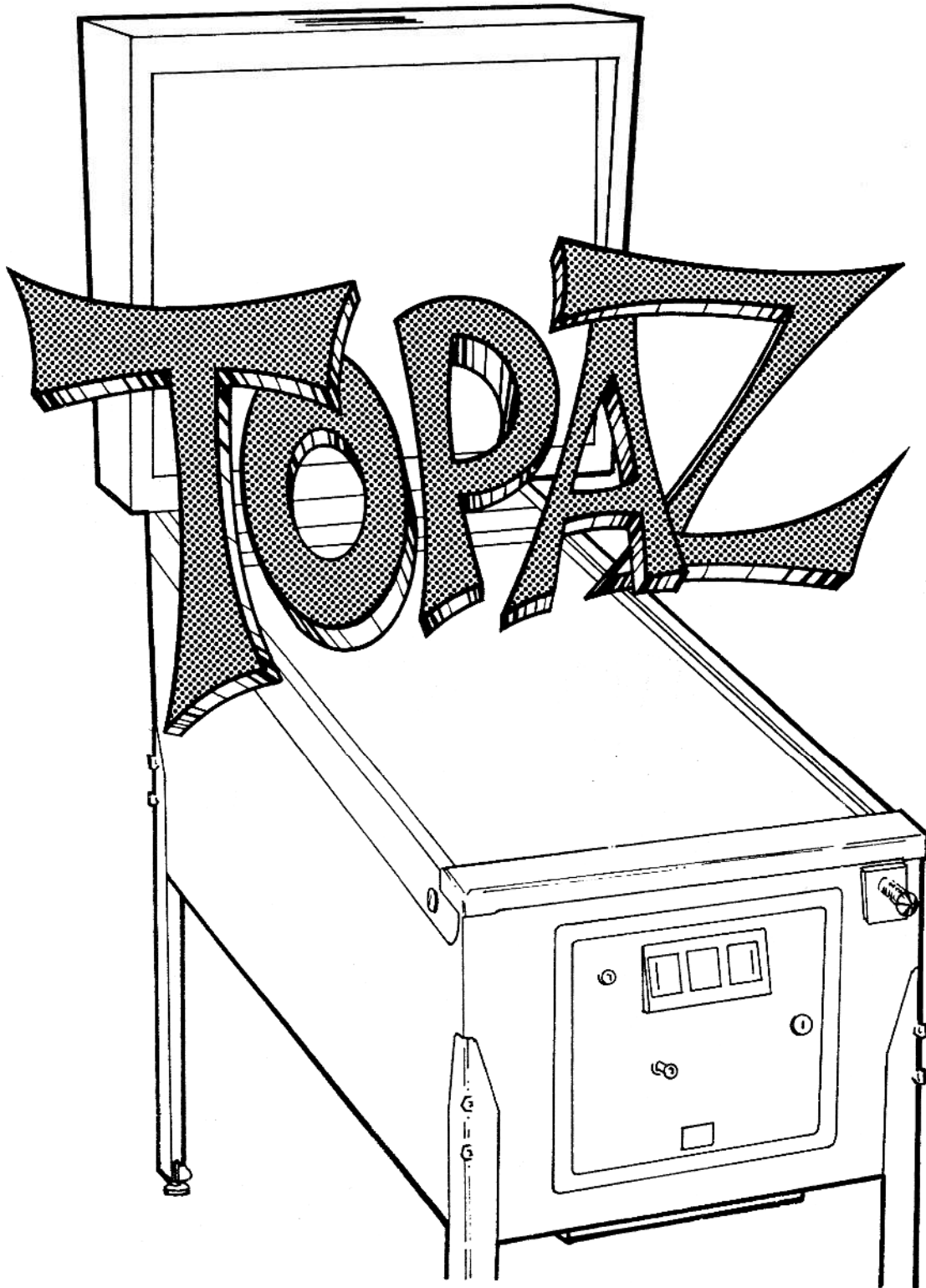
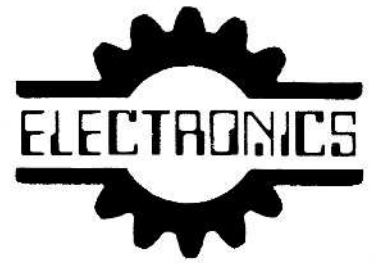


INDER



MANUAL DE SERVICIO



INDER S.A. POLIGONO INDUSTRIAL COBO CALLEJA
C/ FELIPE ASENJO, 1 - FUENLABRADA (MADRID)
Apartado 15.066 - Telef. 2 3186 59 - Telex: 43807 IDER-E

— ATENCION —

Aconsejamos la lectura de este manual que, aunque de carácter provisional -- le ayudará a obtener un rendimiento -- óptimo de el Pin-Ball Electrónico de I N D E R, S. A.

MODELO TOPAZ:

INTRODUCCION

El presente manual, trata de dar la información técnica relativa, del modelo exclusivamente al que se refiere. Ad-- juntando además como información preliminar esquemas prácticos y teóricos, así como una somera descripción del Sistema Elec-- trónico de I N D E R, S. A.

Agradecemos de antemano, cualquier sugerencia que nos hagan para mejorar el presente manual, en la confianza de que -- será tenida en consideración para la realización de la futura -- información General.

CONTENIDO

SISTEMA DE JUEGO
PRESELECTORES
POSICIONES DE TRABAJO (Preselectores)
TEST DE COMPROBACION
CAMBIO DE PLACAS DE TEST
TEST TECNICO
TEST ECONOMICO
DISTRIBUCION DE LUCES COMBINADAS
MATRIZ DE CONTACTOS
LISTA DE CONTACTOS

DESCRIPCION GENERAL DEL SISTEMA
CARACTERISTICAS PRINCIPALES
UNIDADES MODULARES DEL SISTEMA
ESQUEMAS
DIAGRAMA DE CABLEADO

SISTEMA DE JUEGO

Posibilita a través de la Bancada de Dianas Drop:

1º Derribo: SPECIAL.- En pasillo central (anulándose después de conseguirlo).

EXTRA BALL.- En pasillos superiores e inferiores, alternativamente a Dcha. e Izda. a través de los expulsadores de banda.

2º Derribo: SPECIAL.- Fijo en pasillo central, pudiendo obtenerse directamente además, (opcional con conmutador manual en preselectores) Partida Extra o Bola Extra, o anular estas dos posibilidades.

Realizando la combinación de la palabra TOPAZ prepara:
SPECIAL.- Fijo en pasillo central
EXTRA BALL.- En dianas laterales

Combinando la palabra TOPAZ y derribando bancada de Dianas Drop prepara:

SPECIAL.- En dianas inferiores, pudiendo obtenerse directamente además, (opcional con conmutador manual en preselectores) Partida Extra o Bola Extra, o anular estas dos posibilidades.

Combinando Color de Dianas Drop y letra de TOPAZ:

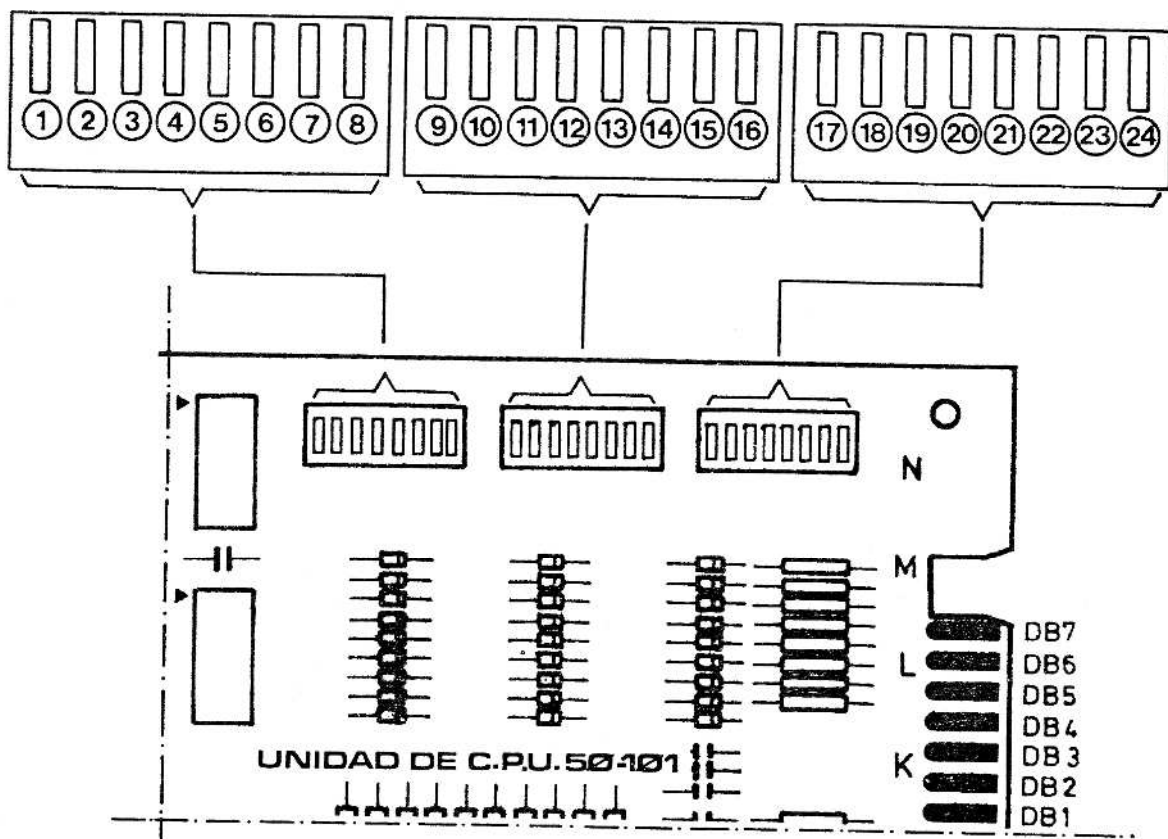
Multiplica por diez los bonos acumulados al final de cada bola.

PRESELECTORES

Estos conmutadores manuales de fácil manejo establecen todos los parámetros del comportamiento de la máquina.

<input type="checkbox"/> ①	Permite dar directamente BOLA EXTRA combinando la palabra TOPAZ con el 1º derribo de la bancada de DIANAS DROP, o simplemente en el 2º derribo de dicha bancada, con opción para poder anularse ambas posibilidades.
<input type="checkbox"/> ②	Permite dar directamente PARTIDA EXTRA combinando la palabra TOPAZ con el 1º derribo de la bancada de DIANAS DROP, o simplemente en el 2º derribo de dicha bancada, con opción para poder anularse ambas posibilidades.
<input type="checkbox"/> ③	Seleccionanl de los 4 posibles valores límite para el crédito
<input type="checkbox"/> ④	
<input type="checkbox"/> ⑤	
<input type="checkbox"/> ⑥	En reserva
<input type="checkbox"/> ⑦	
<input type="checkbox"/> ⑧	Posibilita establecer BOLA EXTRA fijo o alternativo

<input type="checkbox"/> 9 <input type="checkbox"/> 10	Seleccionan uno de los 4 posibles valores -- (tanteos) del HANDICAP inicial
<input type="checkbox"/> 11 <input type="checkbox"/> 12	Seleccionan uno de los 4 posibles tanteos -- para la segunda PARTIDA EXTRA
<input type="checkbox"/> 13 <input type="checkbox"/> 14	Seleccionan uno de los 4 posibles tanteos -- para la primera PARTIDA EXTRA
<input type="checkbox"/> 15 <input type="checkbox"/> 16	En reserva
<input type="checkbox"/> 17 <input type="checkbox"/> 18 <input type="checkbox"/> 19	Establecen el precio por partida para los -- tres monederos, pudiendo realizarse distin-- tas combinaciones
<input type="checkbox"/> 20	Regulación para 3 ó 5 bolas
<input type="checkbox"/> 21	Permite oír los sonidos de principio y fi-- nal de juego, (o anularlos para los locales más reservados)
<input type="checkbox"/> 22	En reserva
<input type="checkbox"/> 23	Permite mostrar en los displays durante la -- atracción (cuando la máquina no está en jue-- go) el valor del HANDICAP, o no mostrarlo
<input type="checkbox"/> 24	Posibilita la concesión de 1 ó 2 PARTIDA EX-- TRA superando el HANDICAP



PRESELECTORES

POSICIONES DE TRABAJO

Máxima facilidad de ajustes y cambios, en el juego tanteos y precio de la máquina, con el simple cambio de postura (manualmente) de los conmutadores.

① Permite dar directamente "Bola Extra" al derribar la bancada de DIANAS DROP, estando combinada la palabra TOPAZ, o anula dicha posibilidad.

①	BOLA EXTRA
- ON - - CLOSED -	SI
- OFF - - OPEN -	NO

② Permite dar directamente "PARTIDA EXTRA" al derribar la bancada de DIANAS DROP, estando combinada la palabra TOPAZ, o anula dicha posibilidad.

②	PARTIDA EXTRA
- ON - - CLOSED -	SI
- OFF - - OPEN -	NO

③ y ④ Selecciona el valor del crédito máximo.

③	④	CREDITO MAXIMO
- OFF - - OPEN -	- OFF - - OPEN -	5
- ON - - CLOSED -	- OFF - - OPEN -	10
- OFF - - OPEN -	- ON - - CLOSED -	15
- ON - - CLOSED -	- ON - - CLOSED -	20

⑤, ⑥ y ⑦ En reserva

⑧ Posibilita establecer "BOLA EXTRA" fija o alternativa.

⑧	BOLA EXTRA
- ON - - CLOSED -	FIJA
- OFF - - OPEN -	ALTERNATIVA

9 y 10 Establecen los valores mínimos de Handicap

9	10	PUNTOS HANDICAP MIN.
-OFF- -OPEN-	-OFF- -OPEN-	700.000
-ON- -CLOSED-	-OFF- -OPEN-	750.000
-OFF- -OPEN-	-ON- -CLOSED-	850.000
-ON- -CLOSED-	-ON- -CLOSED-	950.000

11 y 12 Selecciona uno de los 4 valores de tanteo para 2ª PARTIDA EXTRA.

11	12	PUNTOS 2ª PARTIDA
-OFF- -OPEN-	-OFF- -OPEN-	800.000
-ON- -CLOSED-	-OFF- -OPEN-	850.000
-OFF- -OPEN-	-ON- -CLOSED-	900.000
-ON- -CLOSED-	-ON- -CLOSED-	No hay partida

13 y 14 Selecciona uno de los 4 valores de tanteo para 1ª PARTIDA EXTRA.

13	14	PUNTOS 1ª PARTIDA
-OFF- -OPEN-	-OFF- -OPEN-	650.000
-ON- -CLOSED-	-OFF- -OPEN-	700.000
-OFF- -OPEN-	-ON- -CLOSED-	750.000
-ON- -CLOSED-	-ON- -CLOSED-	800.000

15 y 16 En reserva.

17, 18 y 19 Establecen los precios de los tres monederos

17	18	19	Partidas Monedero A	Partidas Monedero B	Partidas Monedero C	
-OFF- -OPEN-	OFF	OFF	0	3	7	1ª Moneda
			1	3	7	2ª "
ON	OFF	OFF	1	6	-	1ª "
			1	6	-	2ª "
OFF	ON	OFF	1	-	-	1ª "
			2	-	-	2ª "
ON	ON	OFF	1	4	-	1ª "
			1	4	-	2ª "
OFF	OFF	ON	1	3	7	1ª "
			1	3	7	2ª "
ON	OFF	ON	1	2	5	1ª "
			1	2	5	2ª "
OFF	ON	ON	1	-	0	1ª "
			1	-	2	2ª "
ON	ON	ON	1	-	0	1ª "
			1	-	3	2ª "

⑳ Selecciona el número de bolas.

⑳	BOLAS
ON	5
OFF	3

de juego.

㉑ Suprime o no, la melodía inicial y final

㉑	MELODIA
ON	SI
OFF	NO

㉒ En reserva

por el display.

㉓ Suprime o no el sacar el valor del "HANDICAP"

㉓	Handicap en display
ON	SI
OFF	NO

㉔ Da una o dos partidas, al superar el "HANDICAP"

㉔	PARTIDAS
ON	DOS
OFF	UNA

TEST DE COMPROBACION

El pin-ball ELECTRONICO DE INDER, S.A., está concebido para poder obtenerse entre otros, información técnica y económica de la máquina, saliendo de fábrica equipada con dos placas como accesorios, una de TEST TECNICO (montada sobre el costado izquierdo del interior de la máquina), mediante el cual, la máquina nos ofrece una información técnica -- de gran utilidad para la comprobación de cualquier anomalía y otra de TEST ECONOMICO, que sustituye a la placa anterior, con la que podremos obtener una información amplia de tipo administrativo, como número de monedas recaudadas en los distintos monederos, número de partidas, jugadas gratis, etc. -- así como la puesta a cero de toda la información.

CAMBIO DE PLACAS DE TEST

Para realizar el cambio de las placas de test proceder de la siguiente forma.

1º) Situar la máquina en "atracción", o sea, finalizar la partida que estuviese sin terminar de jugar.

2º) Apagar la máquina, con el interruptor situado en la parte exterior de la misma.

ATENCION

No realizar el cambio de cualquiera de las dos --- placas de Test, con la máquina encendida.

3º) Desconectar la placa de test, (instalada en el costado izquierdo del interior de la máquina), y en su lugar conectar la nueva placa de test.

4º) Encender de nuevo la máquina

Desde este momento, la máquina estará dispuesta a ofrecerle por los displays de los jugadores, la información que se le pida correspondiente a la placa de Test que tenga conectada.

NOTA.- La máquina no responde a los test, si tiene una partida sin finalizar.

La máquina, está siempre dispuesta a iniciar el juego, tenga o no incorporada cualquiera de las dos placas de test.

TEST TECNICO

DISPLAYS

Mientras se mantenga pulsado el botón con la indicación "Displays", aparecerá por todos los contadores de la máquina y en todos sus dígitos, los caracteres 0,1,2,3,4,5, 6,7,8,9, A,B,C,D,E y F, de forma secuencial e ininterrumpidamente.

BOBINAS Y MUSICAL

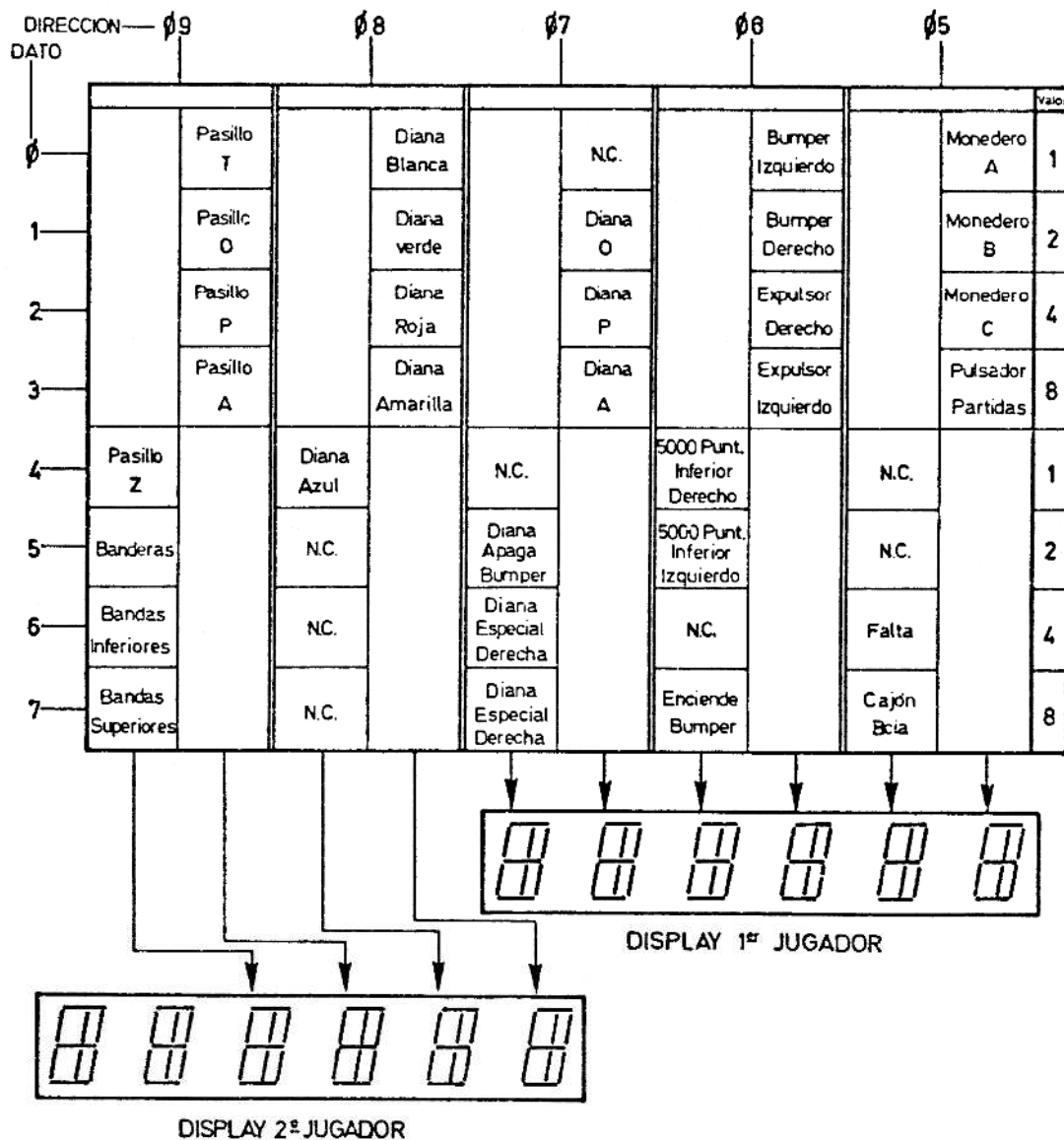
Mientras se mantenga pulsado el botón con la indicación "Bobinas y musical", se producirá la activación de cada una de las bobinas, de forma secuencial e ininterrumpida.

Al soltar el mencionado pulsador, se escuchará -- por el altavoz de forma secuencial, la escala de ocho tonos que componen el musical.

CONTACTOS

Mientras se mantenga pulsado el botón con la indicación "Contactos", la máquina le señalará en el display del primero y segundo jugador, un valor de acuerdo a los contactos que están cerrados según se indica en la siguiente tabla.

TABLA DE CONTACTOS



NOTA.- Cada contacto tiene asignado el valor que se indica a la derecha de la fila en la que está. Este valor es el que - aparecerá en el display de la columna en la que se encuentre, si el contacto está cerrado.

En el display aparecerá un valor tal, que será la suma de los valores de los contactos que estén cerrados, en hexadecimal. Si no hay contactos cerrados el display indicará cero.

LUCES

Manteniendo pulsado el botón "luces", se encenderán todas las lámparas correspondientes a la fila "C" de la tabla y se apagarán todas las lámparas correspondientes a la fila "E".

TABLA DE LUCES

A →	Especial Pasillo P	Mueble	Handicap	Last Ball	Game Over	Falta	Bobina Monedero	Corta Flippers
B →	Bandera Derecha	Bandera Izquierda	Bumpers	Rombo 5000 Puntos	Rombo 4000 Puntos	Rombo 3000 Puntos	Rombo 2000 Puntos	Rombo 1000 Puntos
C →	N.C.	N.C.	N.C.	Letra Pasillo Z	Letra Pasillo A	Letra Pasillo P	Letra Pasillo O	Letra Pasillo T
D →	Extra Ball Diana Izquierda	Especial Inferior Derecho	Extra Ball Pasillo A	Cuadro Bonus Azul	Cuadro Bonus Amarillo	Cuadro Bonus Rojo	Cuadro Bonus Verde	Cuadro Bonus Blanco
E →	Extra Ball Diana Derecha	Especial Inferior Izquierdo	Extra Ball Pasillo O	Letra Bonus Z	Letra Bonus A	Letra Bonus P	Letra Bonus O	Letra Bonus T
F →	N.C.	N.C.	N.C.	N.C.	Bola Extra 4ª	Bola Extra 3ª	Bola Extra 2ª	Bola Extra 1ª
G →	4ª Jugador	3ª Jugador	2ª Jugador	1ª Jugador	Cuatro Jugadores	Tres Jugadores	Dos Jugadores	Bola En Juego Loteria
H →	N.C.	N.C.	N.C.	N.C.	N.C.	N.C.	N.C.	N.C.

Continuando con el botón "luces" pulsado, y actuando sobre el botón "Display" conjuntamente, se encenderán las lámparas correspondientes a las filas "A" y "B".

Continuando con el botón de "luces" pulsado, y actuando sobre el botón "Bobinas y musical", se encenderán las lámparas correspondientes a las filas "D" y "E", apagándose las de la fila "C" que son las inversas de "E".

.../...

Siguiendo con el botón "luces" pulsado, y actuando sobre el botón "Contactos", se encenderán las lámparas correspondientes a las filas "F" y "G".

Al dejar libres todos los pulsadores, la máquina vuelve al estado de atracción.

PUESTA A CERO CREDITO

Al pulsar el botón "Puesta a cero crédito", se borrarán todas las partidas gratis que tenga en los contadores.

TEST ECONOMICO

Sustituyase la placa (si estuviese montada la de test técnico) de la forma indicada anteriormente.

Monedas A

Al accionar el pulsador Monedero A, aparecerá en todos los displays el total de monedas contabilizadas por el monedero A.

Monedas B

Al accionar el pulsador Monedero B, aparecerá en todos los displays el total de monedas contabilizadas por el monedero B.

Monedas C

Al accionar el pulsador Monedero C, aparecerá en todos los displays el total de monedas contabilizadas por el monedero C.

Total de partidas extras

Al accionar el pulsador Partidas Extra, aparecerá en todos los displays la cantidad total de partidas gratis concedidas por la máquina.

Total de partidas jugadas

Al accionar el pulsador Partidas Jugadas, aparecerá en todos los displays la cantidad total de partidas jugadas en la máquina.

Puesta a cero

Para poner a cero cualquier totalizador, bastará con mantener pulsado:

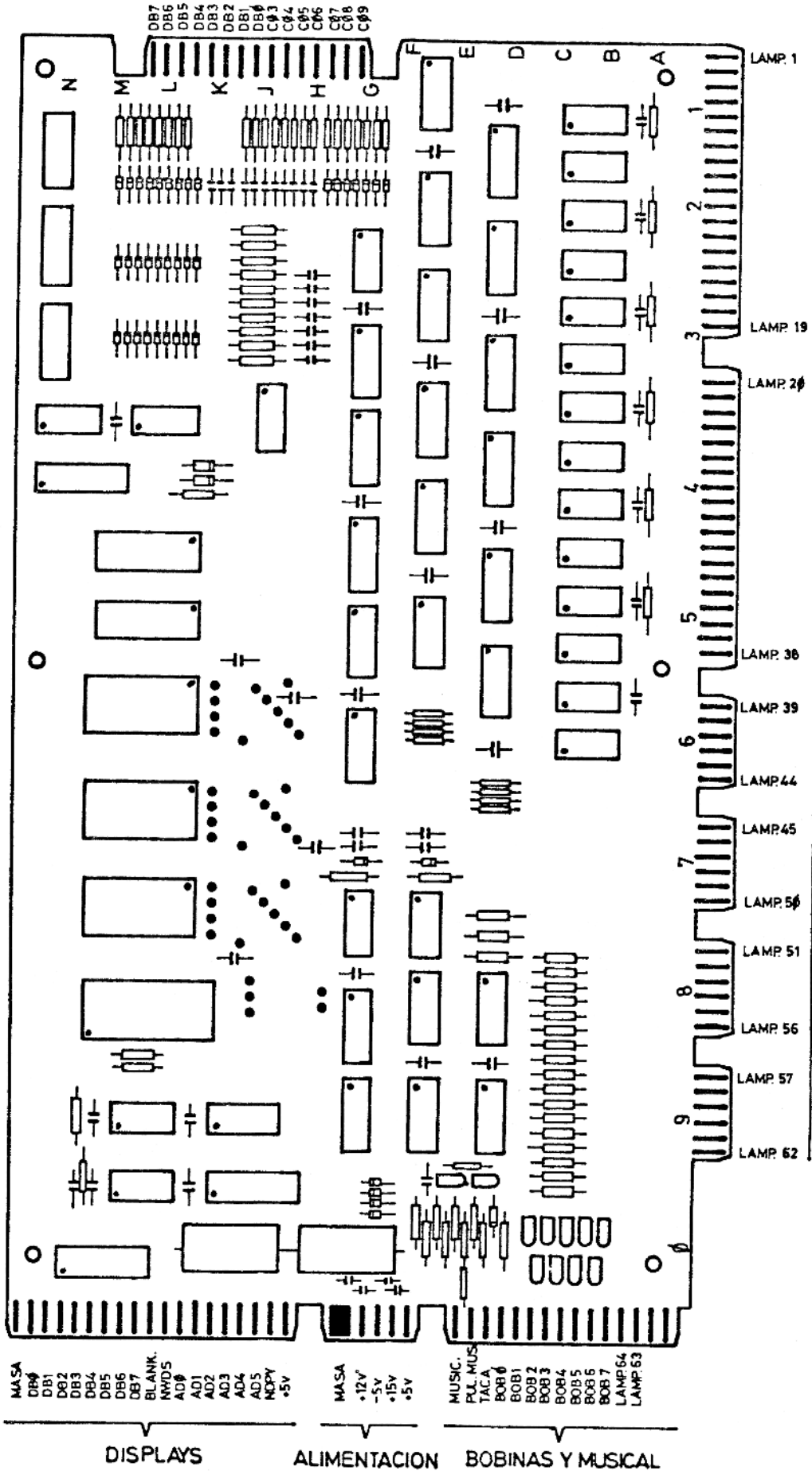
- 1º) El botón del totalizador que deseemos poner a cero.
- 2º) Pulsar a continuación el botón "Puesta a cero".

ATENCION.- Si se pulsa el botón de "Puesta a cero" primero sin tener pulsado ningún otro, se sitúa en cero la puntuación para la segunda Partida Extra, volver en este caso a grabar la puntuación.

UNIDAD DE C.P.U.

50-101

MATRIZ DE CONTACTOS



DISTRIBUCION DE LUCES COMBINADAS

MODELO TOPAZ

SALIDA DE C.P.U.

FUNCION

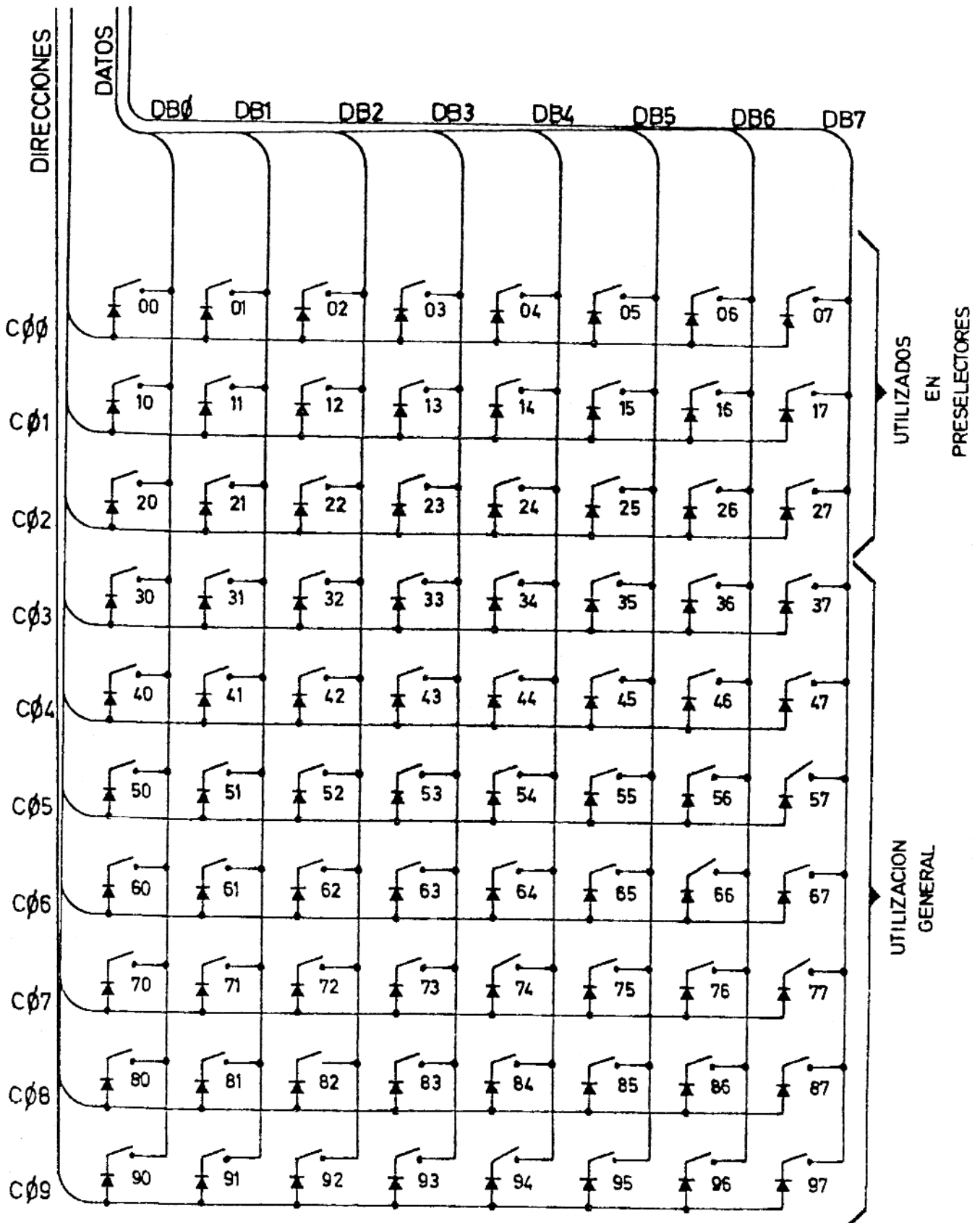
Lámpara Nº	Funcion
1	Interrupción de flippers
"	2 ... Bobina monederos
"	3 ... Falta (tilt)
"	4 ... Game Over
"	5 ... Last ball
"	6 ... Handicap
"	7 ... Pulsador Partidas
"	8 ... Especial Pasillo "P"
"	9 ... Rombo de 1.000 Puntos
"	10 ... " " 2.000 "
"	11 ... " " 3.000 "
"	12 ... " " 4.000 "
"	13 ... " " 5.000 "
"	14 ... Bumpers
"	15 ... Bandera Izda.
"	16 ... Bandera Dcha.
"	17 ... Letra del pasillo "T"
"	18 ... " " " "O"
"	19 ... " " " "p"
"	20 ... " " " "A"
"	21 ... " " " "Z"
"	25 ... Cuadro blanco de bonus
"	26 ... " verde " "
"	27 ... " rojo " "
"	28 ... " amarillo " "
"	29 ... " azul " "
"	30 ... Extral ball pasillo "A"
"	31 ... "Especial" inferior Dcho.
"	32 ... "Extra Ball" diana Izda.
"	33 ... Letra "T" de bonus
"	34 ... " "O" " "
"	35 ... " "p" " "
"	36 ... " "A" " "
"	37 ... " "Z" " "

.../...

Lámpara N^o 38 ... Extra Ball pasillo "O"
 " 39 ... Especial inferior Izdo.
 " 40 ... Extra Ball diana Dcha.
 " 41 ... 1^a Bola Extra
 " 42 ... 2^a " "
 " 43 ... 3^a " "
 " 44 ... 4^a " "

 " 49 ... Bola en Juego y Lotería (Match)
 " 50 ... Dos jugadores
 " 51 ... Tres "
 " 52 ... Cuatro "
 " 53 ... Primer jugador
 " 54 ... Segundo "
 " 55 ... Tercer "
 " 56 ... Cuarto "

MATRIZ DE CONTACTOS



LISTA DE CONTACTOS
MODELO TOPAZ.

CONTACTO	FUNCION
50 ...	Monedero A
51 ...	Monedero B
52 ...	Monedero C
53 ...	Pulsador de partidas
56 ...	Falta (Tilt)
57 ...	Depósito de bola
60 ...	Bumper izquierdo
61 ...	Bumper derecho
62 ...	Expulsor derecho
63 ...	Expulsor izquierdo
64 ...	5.000 Puntos Inferior derecho
65 ...	5.000 Puntos Inferior izquierdo
67 ...	Encender bumper
71 ...	Diana "O"
72 ...	Diana "P"
73 ...	Diana "A"
75 ...	Apagar bumper
76 ...	Diana especial derecha
77 ...	Diana especial izquierda
80 ...	Diana Blanca
81 ...	Diana Verde
82 ...	Diana Roja
83 ...	Diana Amarilla
84 ...	Diana Azul
90 ...	Pasillo "T"
91 ...	Pasillo "O"
92 ...	Pasillo "P"
93 ...	Pasillo "A"
94 ...	Pasillo "Z"
95 ...	Banderolas
96 ...	Bandas inferiores
97 ...	Bandas superiores

DESCRIPCION GENERAL DEL SISTEMA

Se trata de un sistema de ordenador MOS THECNOLOGIG, basado en los micro-ordenadores de la familia 65XX: (6503 y -- 6504) - En la concepción del sistema se han observado como objetivos principales los siguientes:

- Utilización de circuitos standard con al menos -- una segunda fuente, de gran flexibilidad para el aprovisionamiento de material y repuestos.

- Utilización principalmente de circuitos MSI, simplificando conceptualmente el sistema.

- Realización de una primera amplificación de las -- señales que actúan sobre el mundo físico en la C.P.U., protegiendo al máximo los componentes del mundo de ordenador.

- Localización de todos los componentes en contac--- to con el mundo físico, en placas diferentes de la C.P.U., -- aislando y protegiendo convenientemente el mundo de ordenador.

- Sistema de Unidades Modulares, de fácil reposi--- ción, permitiendo resolver con facilidad cualquier anomalía, -- reemplazando simplemente la unidad afectada por otra de fun--- cionamiento correcto.

- La estructura del Sistema Electrónico de INDER, - S.A., responde a la de un computador actuando sobre el mundo físico, con la subdivisión en unidades adaptadas convenientemente al mundo físico de las máquinas Pin-Ball.

CARACTERISTICAS PRINCIPALES

- Procesador utilizado MOS THECNOLOGIC, de 8 bit en paralelo con tiempo mínimo de instrucción de 4 microsegun-- dos (65XX).
- Sistema de proceso en una sola unidad modular
- Sistema de periféricos protegidos por drivers y buffers
- Retención de datos protegidos por batería autorrecargable
- Entrada de información al procesador, por matriz de - - contactos
- Sistema de unidades modulares instaladas en cabeza de - fácil intercambio
- Contadores de juego, en displays fluorescentes de gran rendimiento y luminosidad
- Representación de información en displays
- Mensajes publicitarios en displays de juego
- Preselectores (manuales de fácil manejo) en C.P.U.
- Ajustes para la máquina (en preselectores)

.../...

- Ajustable 3 y 5 bolas (en preselectores)
- Ajustes para el juego (en preselectores)
- Ajustes para el crédito (en preselectores)
- Preselectores en reserva para distintas funciones
- Test económico
- Totalizador de monedas para el Monedero A
- Totalizador de monedas para el Monedero B
- Totalizador de monedas para el Monedero C
- Totalizador de partidas extras
- Totalizador de partidas jugadas
- Puesta a cero de totalizadores
- Test técnico de displays
- Test técnico de bobinas y musical
- Test técnico de contactos
- Test técnico de luces
- Test técnico de puesta a cero crédito
- Nuevo cuadro de luces con indicadores de:
Visión directa.-
 - Jugador
 - Nº de jugadores
 - Crédito
 - Bola en juego
 - Lotería
- Transparencias.-
 - Handicap
 - Bolas extras (hasta cuatro)
 - Última bola en juego
 - Game Over
 - Tilt
- Sonido electrónico distinto para cada jugada
- La máquina restablece la situación de juego en caso de falta de tensión circunstancial
- Protección contra perturbaciones en la Red
- Indicación optica de fusible "FUNDIDO"
- Voltaje de Red, ajustable entre 110 y 250 voltios
- Consumo aproximado en reposo 140 W.
- Consumo aproximado en juego 150 W.
- Embalaje reforzado, de máxima seguridad de transporte
- Dimensiones en transporte: 1.390 mm. largo
820 mm. ancho
740 mm. alto
- Dimensiones en juego: 1.315 mm. largo
715 mm. ancho
1.790 mm. alto
- Peso bruto: 132 Kgs.
- Peso neto: 115 Kgs.

UNIDADES DEL SISTEMA

DESCRIPCION GENERAL

UNIDAD DE PROCESOS DE DATOS C.P.U. 5Ø-1Ø1

Es la unidad que analiza la información entrante por los contactos (en tablero, trampilla y conmutadores) y elabora unas salidas que establecen: el estado de las luces (de tablero y cabeza) el contenido de los displays, y la activación de bobinas y musicales en el instante adecuado.

Contiene la C.P.U. propiamente dicha (65Ø4), 3 memorias EPROM de 1K Byte y 2 memorias RAM de 256 x 4 alimentadas mediante un sistema de baterías, así como, la lógica de decodificación y lotcheado correspondiente a : luces, bobinas musical, displays y entradas.

UNIDAD DE DRIVERS, BOBINAS Y MUSICAL 52-1Ø3

Esta unidad amplifica los pulsos provenientes del módulo de C.P.U., adecuando los niveles de tensión e intensidad para atacar las bobinas y el altavoz del musical.

Consta de un conjunto de transistores de alto emperaje, que gobiernan las bobinas, así como de un amplificador en push-pull para activar el altavoz.

UNIDAD DE DRIVERS LUCES DE TABLERO 52-1Ø1

Es la unidad que amplifica las señales del módulo C.P.U. y mantiene encendidas o apagadas las luces de tablero y trampilla.

Estando formada por un conjunto de transistores de alto y bajo amperaje (según el número de lámparas a gobernar por una misma salida).

UNIDAD DE DRIVERS LUCES DE CABEZA 52-1Ø4

Realiza las mismas funciones que la unidad anterior aplicadas a los drivers de luces de cabeza.

UNIDAD DE DISPLAYS CREDITO, BOLA EN JUEGO Y LOTERIA

Tiene por misión esta unidad, la decodificación para el refresco de todos los dígitos, y amplificar las señales del módulo C.P.U. para encender los segmentos necesarios.

Contiene la lógica de decodificación y lotcheado correspondiente a los segmentos, y a la selección del dígito, así como a los drivers de tensión alta (60V.) para atacar a los displays fluorescentes.

UNIDAD DE DISPLAY DE JUGADORES 54-1Ø3

Realiza las mismas funciones que la unidad anterior aplicadas al display de jugadores.

UNIDAD DE REGULADORES DE TENSION 59-100

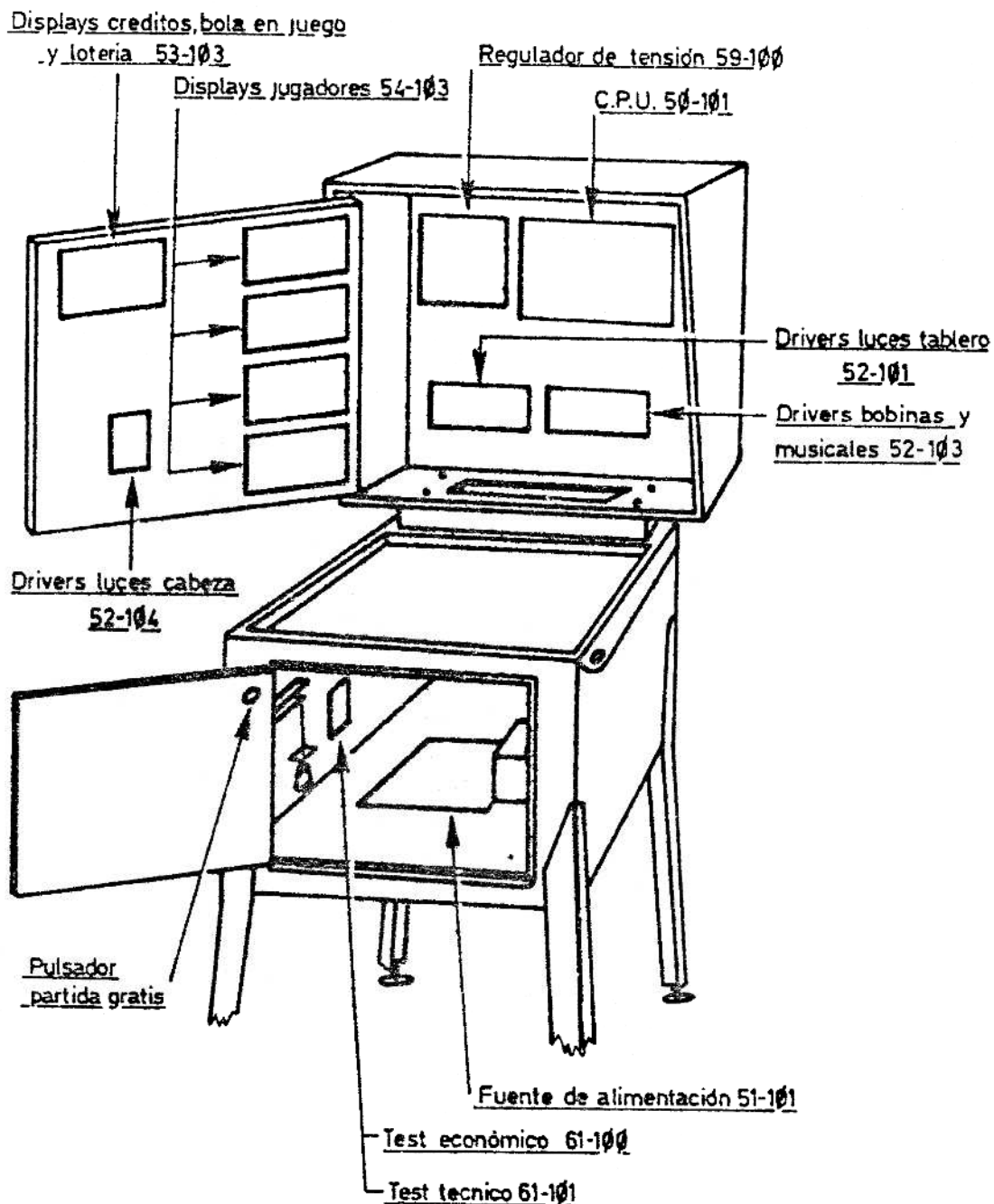
Es la unidad que estabiliza las tensiones rectificadas que envía la fuente de alimentación.

Conteniendo tres reguladores para las fuentes de + 5V., + 12V. y - 5V., montados para su refrigeración sobre un radiador común

FUENTE DE ALIMENTACION 51-101

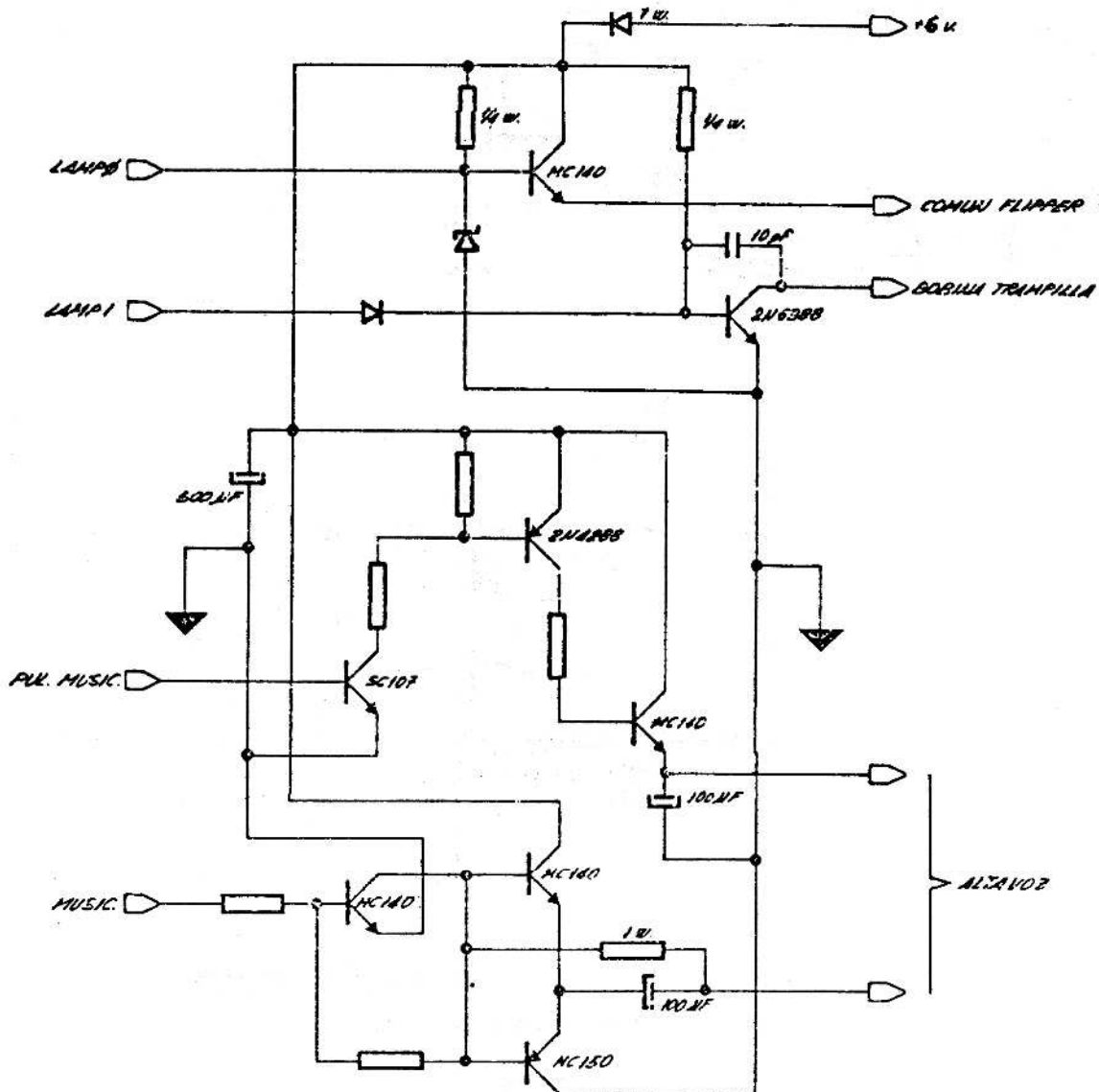
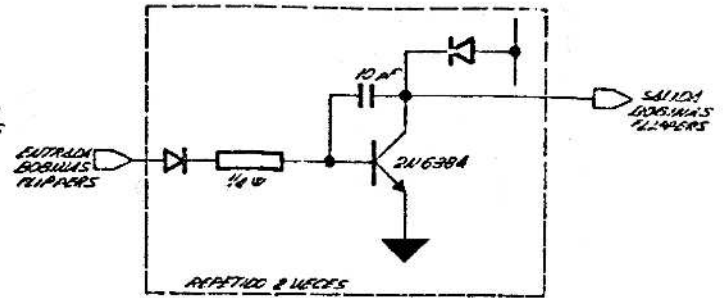
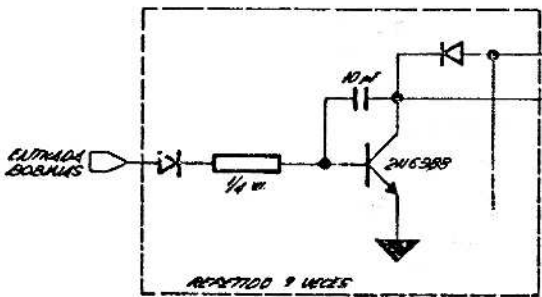
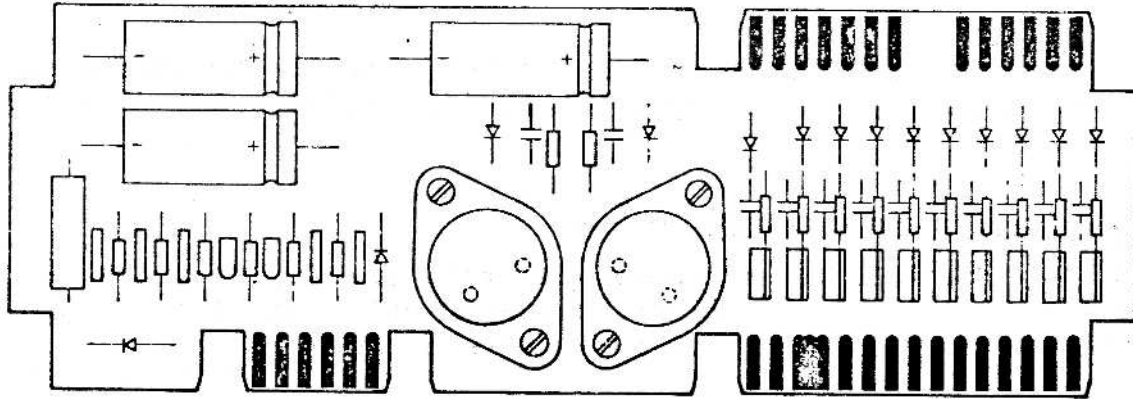
Realiza esta unidad, la rectificación de todas las tensiones necesarias para el funcionamiento del sistema, y contiene todas las protecciones del mismo.

Agrupada en su conjunto, el transformador, los cuatro puentes rectificadores, los diodos rectificadores, los filtros y los fusibles con sus leds indicadores.



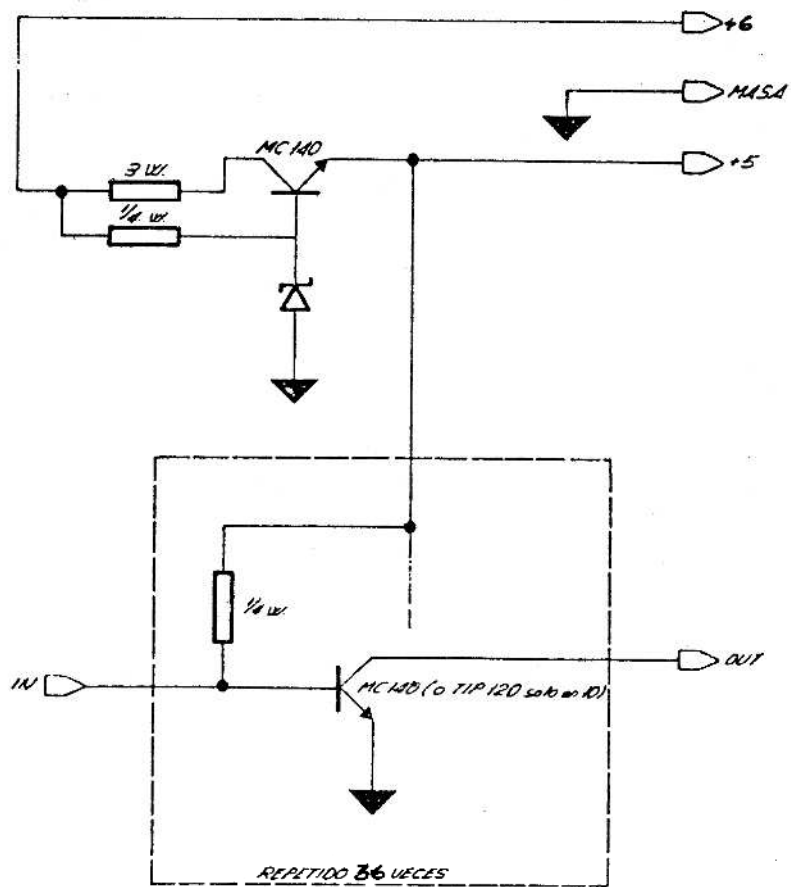
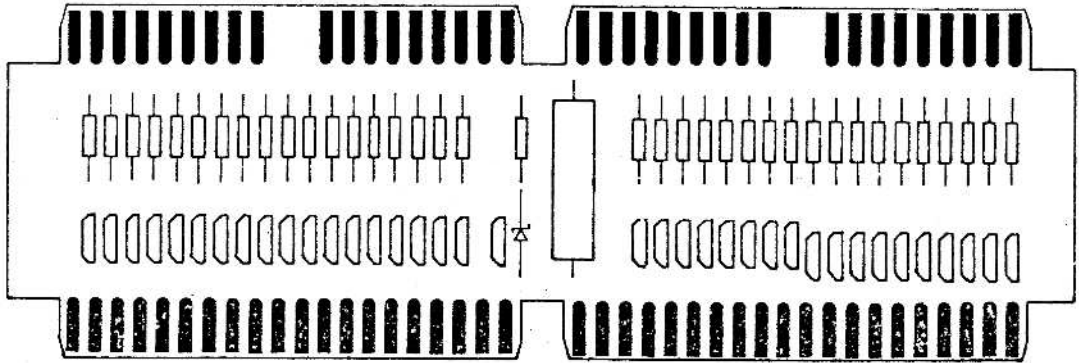
UNIDAD DE DRIVER BOBINAS Y MUSICAL

52-103



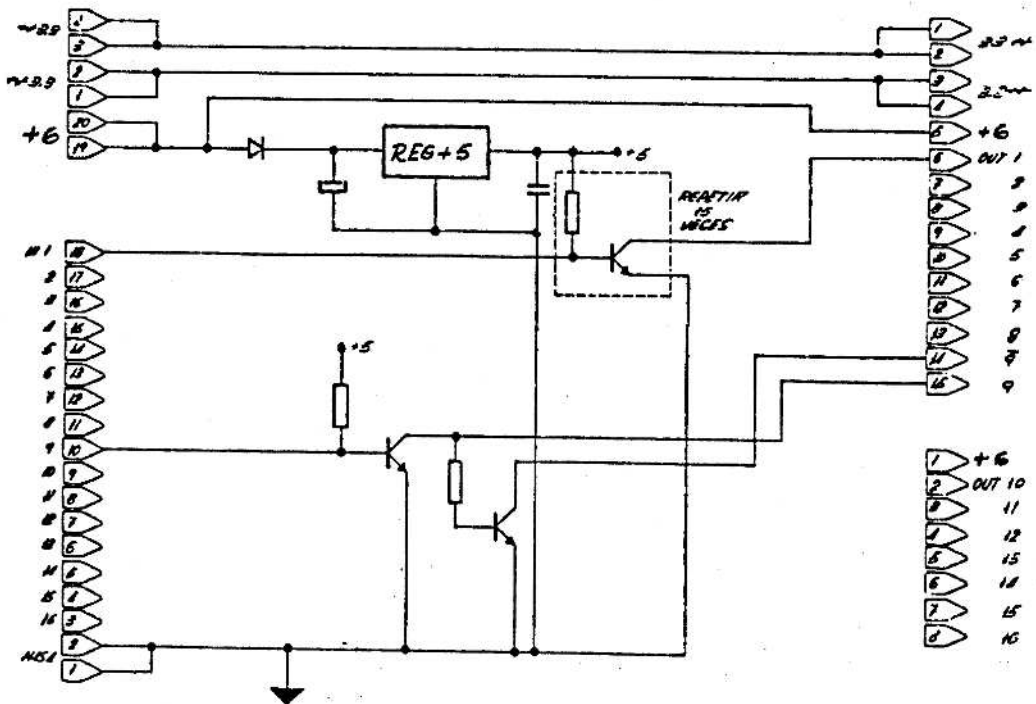
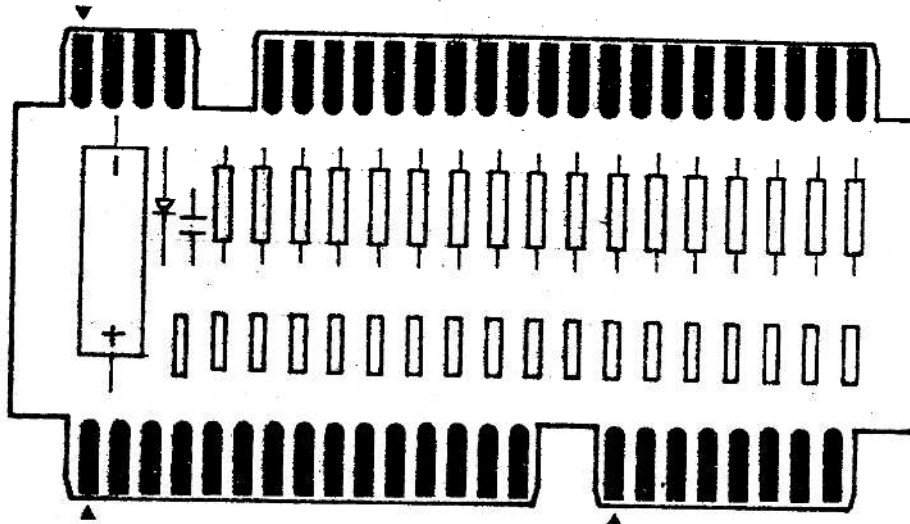
UNIDAD DE DRIVER LUCES DE TABLERO

52-101



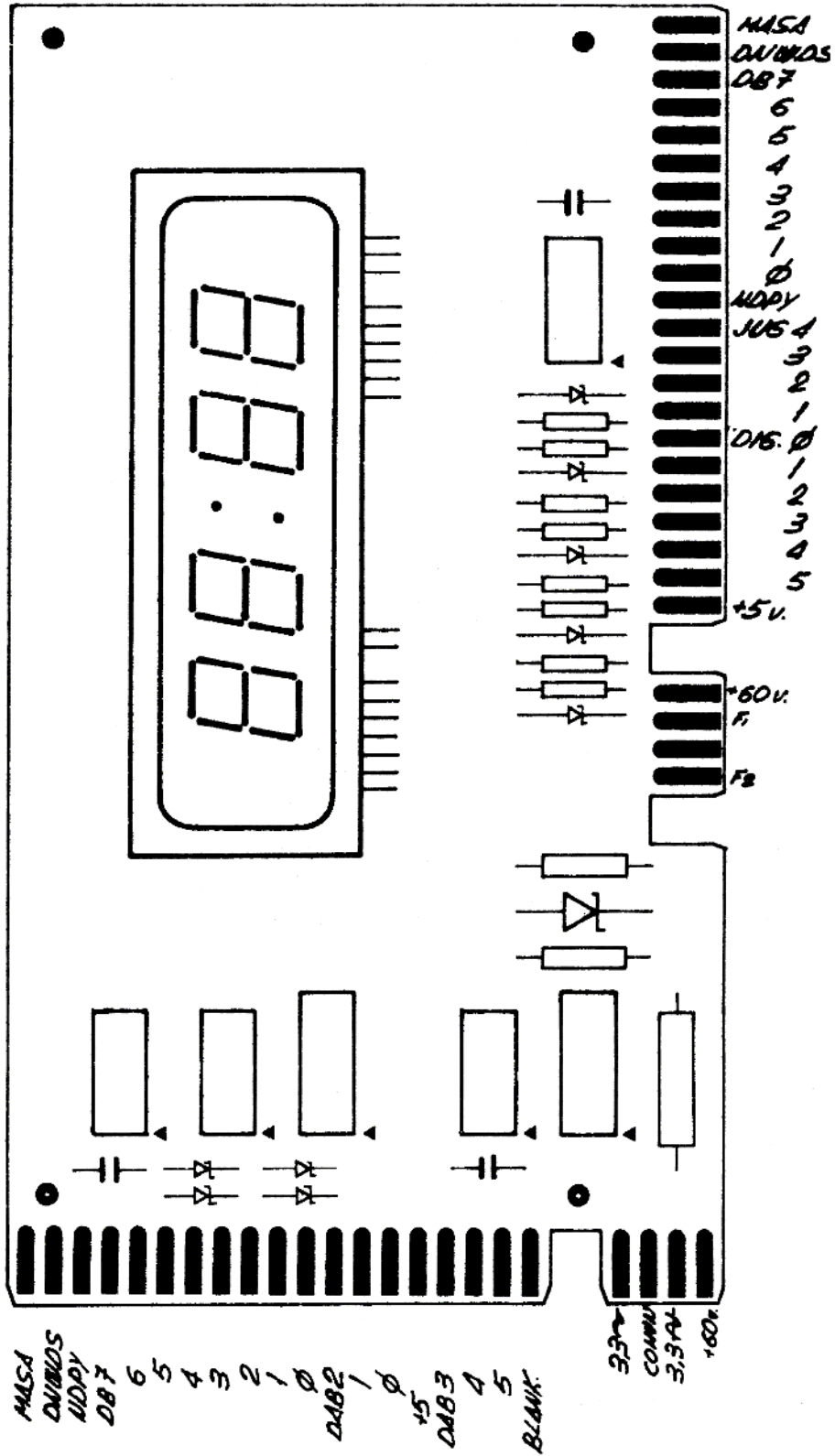
UNIDAD DE DRIVER LUCES DE CABEZA

52-104



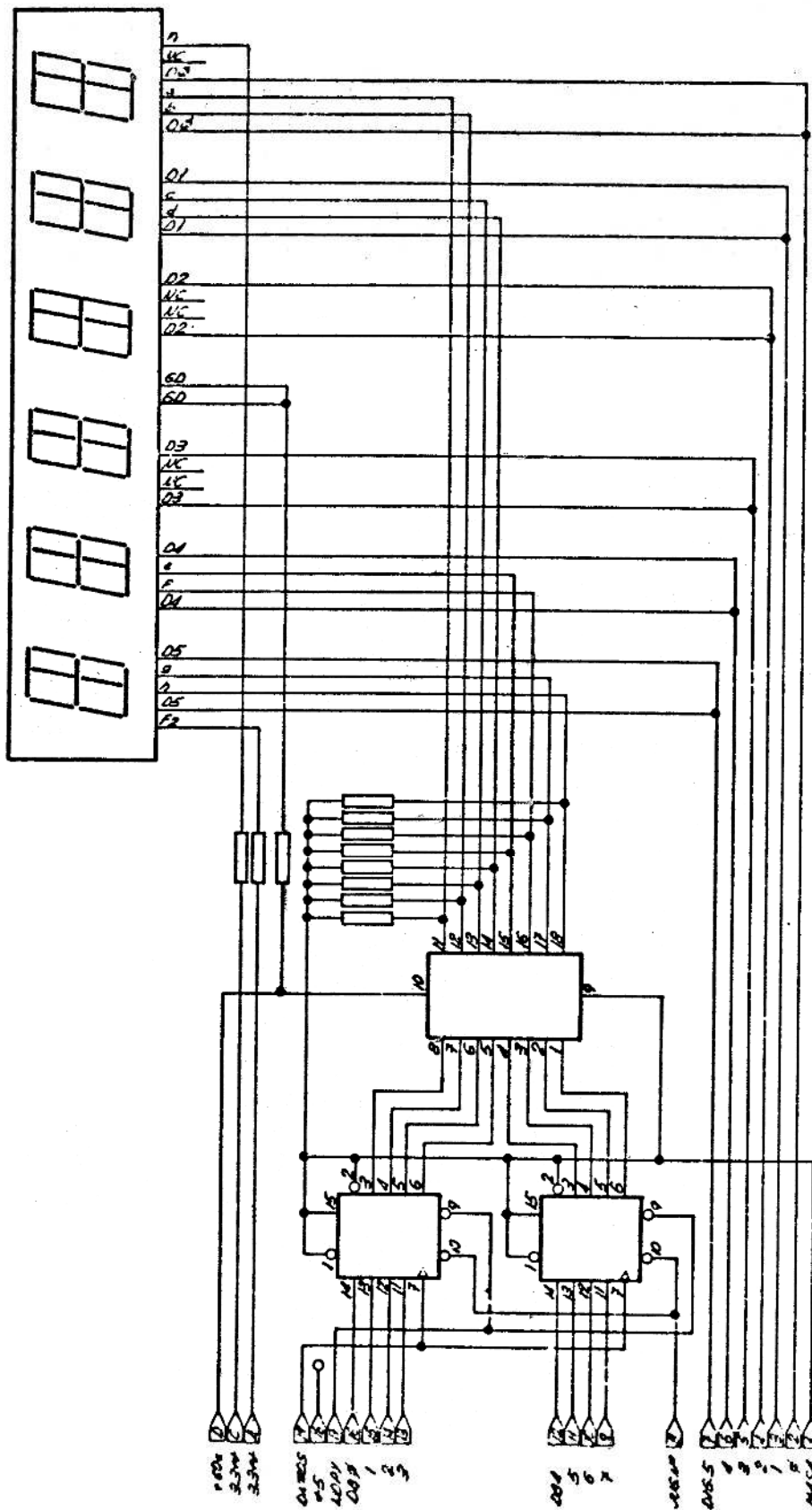
UNIDAD DE DISPLAY: BOLA EN JUEGO, CREDITO Y LOTERIA

53-103



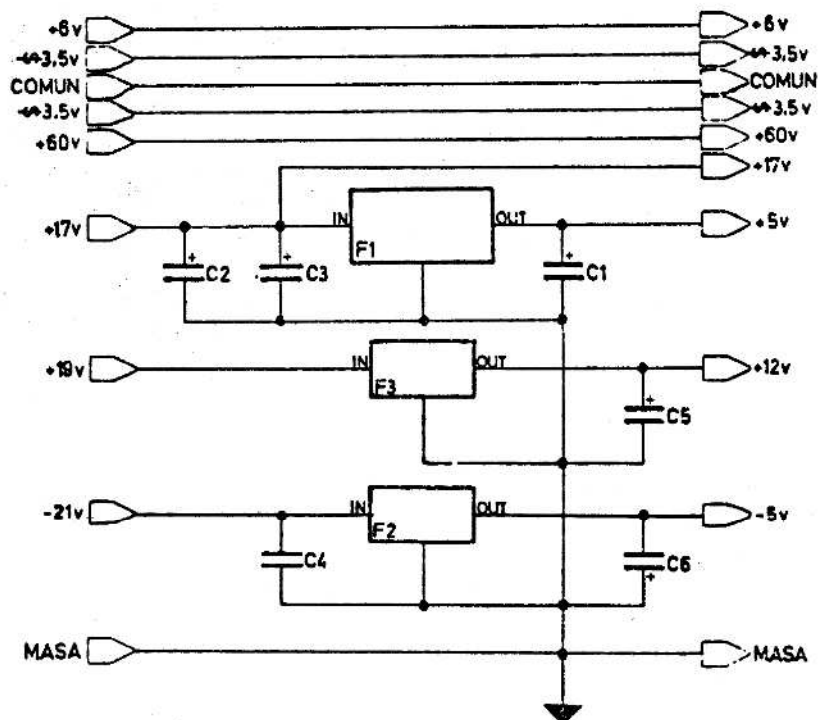
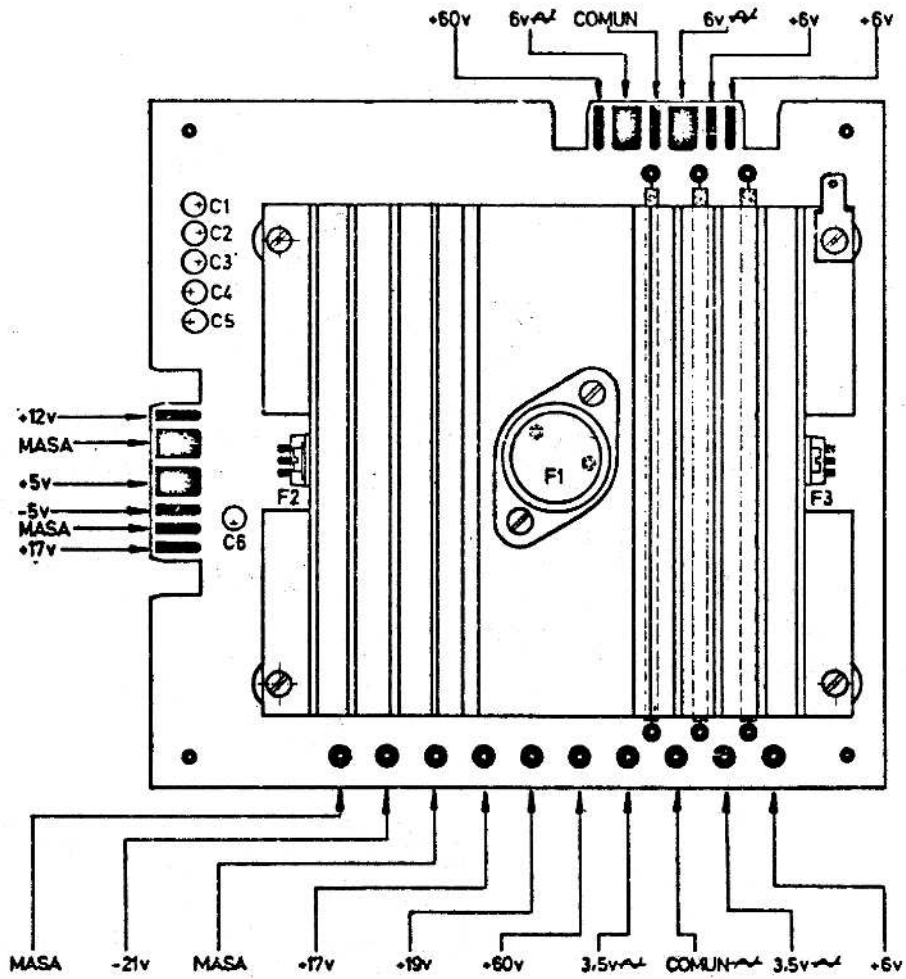
ESQUEMA DISPLAY DE JUGADOR

54-103



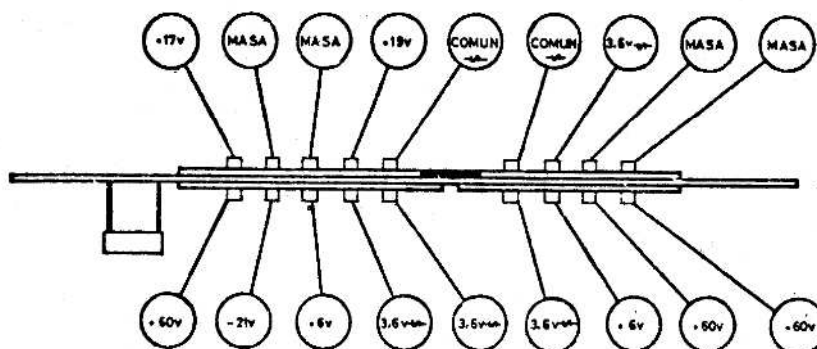
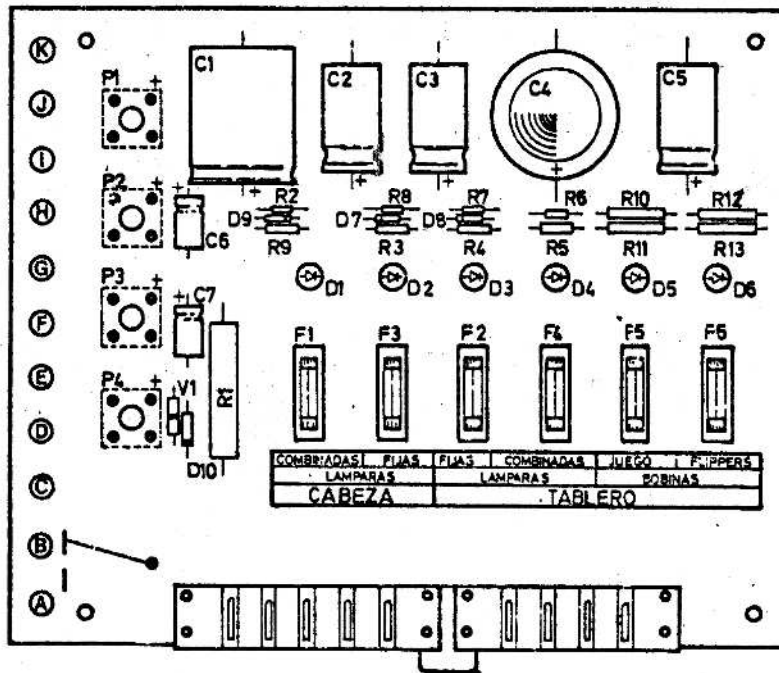
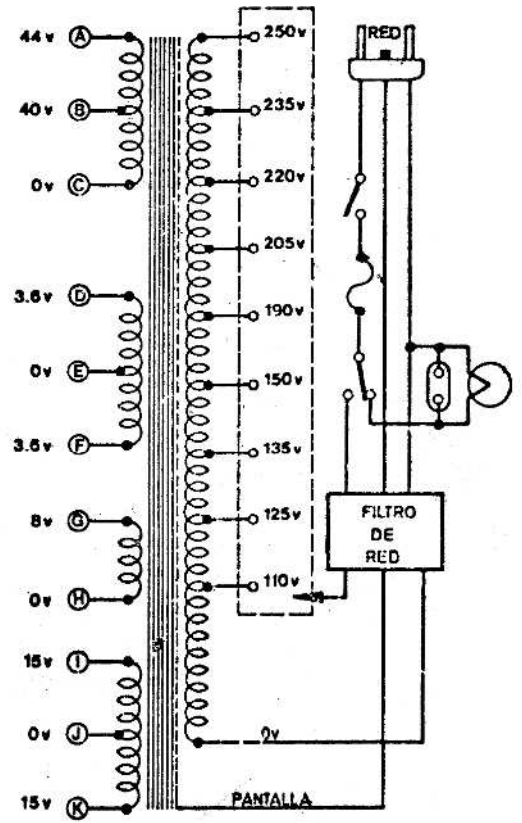
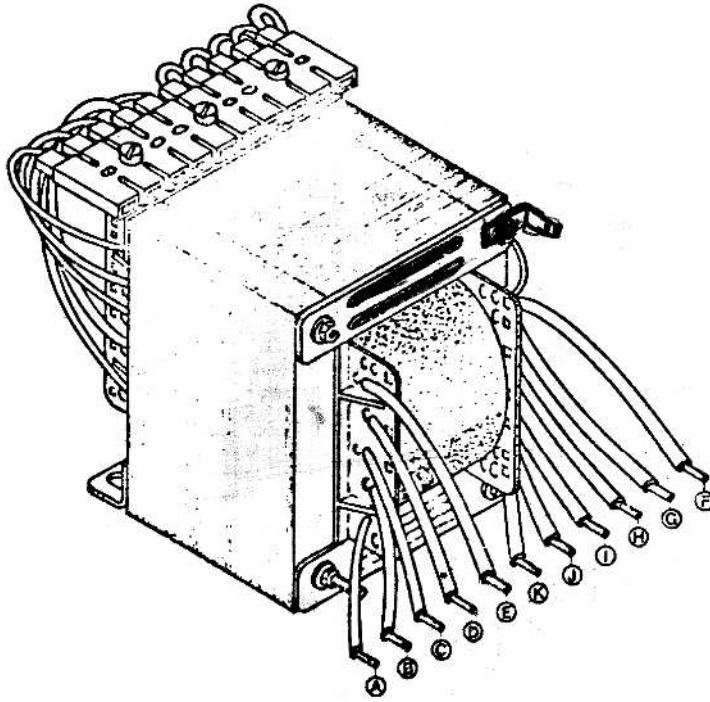
UNIDAD DE REGULADORES DE TENSION

59-100



FUENTE DE ALIMENTACION

51-101



ESQUEMA FUENTE DE ALIMENTACION

51-101

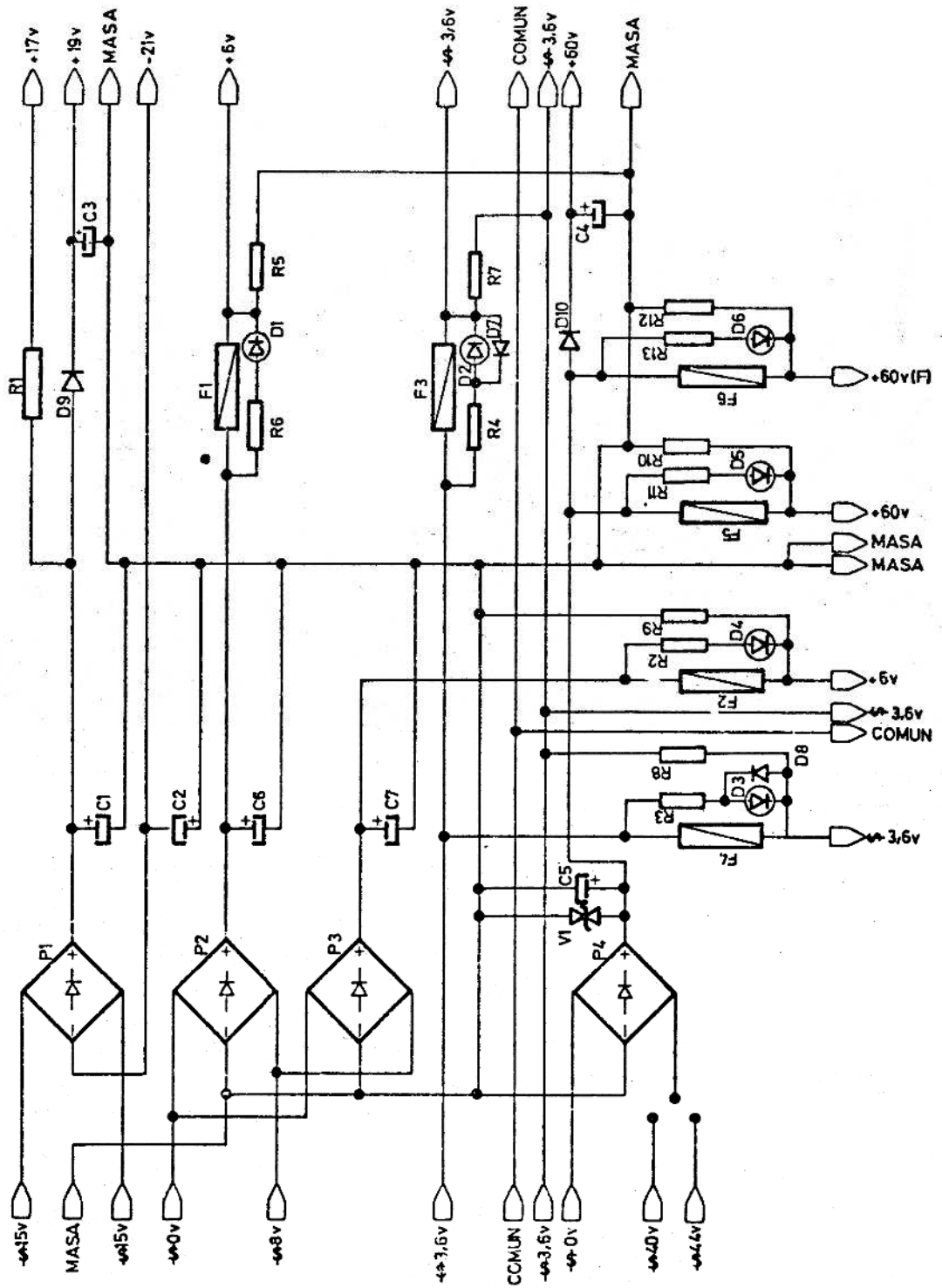
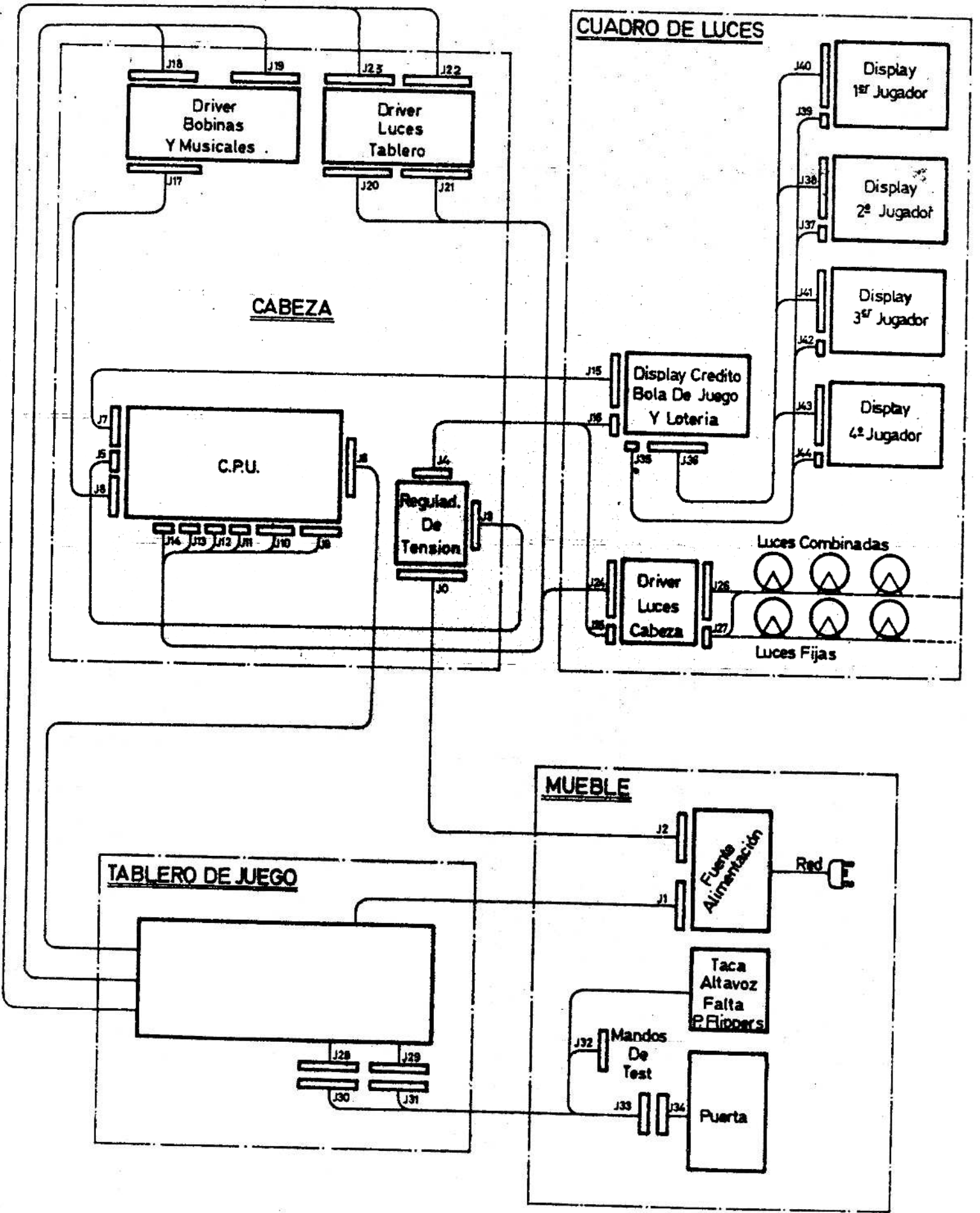


DIAGRAMA DE CABLEADO



CABLEADO DE CONECTORES

Descripción general del cableado, con indicación del: Origen, color, destino y función que realiza cada cable.

<u>CONECTOR J0</u>			
Pin nº	Color	Destino	Función
De...		A...	
1...	NEGRO	7J2	Masa displays (=0v)
2...	BLANCO	8J2	Entrada estabilizador (-21v)
3...	NEGRO	5J2	Masa CPU (=0v)
4...	NARANJA	9J2	Entrada estabilizador (+17v)
5...	ROSA	3J2	Entrada estabilizador (+19v)
6...	AMARILLO	10J2	Displays (+60v)
7...	AZUL	2J2	Lamparas fijas (~3,3v)
8...	GR-NE	1J2	Voltage (OFF-SET)
9...	VERDE	4J2	Lámparas fijas (~3,3v)
10...	MARRON	6J2	Lámparas combinadas (+6v)

<u>CONECTOR J1</u>			
1...	AZUL	TABLERO	Lamparas fijas (~3,3v)
2...	NC	"	Voltage (OFF-SET)
3...	MARRON	"	Lamparas combinadas(+6v)
4...	VERDE	"	Lamparas fijas (~3,3v)
5...	AMARILLO	"	Bobinas (+60v)
6...	NEGRO	"	Masa lamparas (=0v)
7...	AMARILLO	"	Flipper (+60v)
8...	NEGRO	3J18	Masa flipper (=0v)

<u>CONECTOR J2</u>			
1...	GR-NE	8J0	Voltage (OFF-SET)
2...	AZUL	7J0	Lamparas fijas (~3,3v)
3...	ROSA	5J0	Entrada estabilizador (+19v)
4...	VERDE	9J0	Lamparas fijas (~3,3v)
5...	NEGRO	3J0	Masa C.P.U (=0v)
6...	MARRON	10J0	Lamparas combinacion (+6v)
7...	NEGRO	1J0	Masa display (=0v)
8...	BLANCO	2J0	Entrada estabilizador (-21v)
9...	NARANJA	4J0	Entrada estabilizador (+17v)
10...	AMARILLO	6J0	Display (+60v)

CONECTOR J3

Pin nº	Color	Destino	Función
De...		A...	
1...	VIOLETA	3J5	Alimentación (+12v)
2...	NEGRO	2J5	Masa (=0v)
3...	NEGRO	1J5	Masa (=0v)
4...	ROJO	15J15	Alimentación (+5)
5...	ROJO	6J5	Alimentación (+5)
6...	GRIS	4J5	Alimentación (-5)
7...	NEGRO	1J15	Masa (=0v)
8...	ROSA	5J5	Detector tensión (+17v)

CONECTOR J4

(1).	NEGRO	1J24	Masa (=0v)
(1).	NEGRO	2J24	Masa (=0v)
1...	MARRON	19J24	Lámparas combinadas (+6v)
2...	MARRON	20J24	Lámparas combinadas (+6v)
3...	AZUL	3J25	Lámparas fijas (~3,3v)
4...	AZUL	1J16	Display (~3,3v)
5...	BL-NE	2J16	Display OFF-SET
6...	VERDE	3J16	Display (~3,3v)
7...	VERDE	2J25	Lámpara fija (~3,3v)
8...	AMARILLO	4J16	Display (+60v)
(1).	TERMINAL FASTON		

CONECTOR J5

1...	NEGRO	3J3	Masa (=0v)
2...	NEGRO	2J3	Masa (=0v)
3...	VIOLETA	1J3	Alimentación (+12v)
4...	GRIS	6J3	Alimentación (-5v)
5...	ROSA	8J3	Detección tensión (+17v)
6...	ROJO	5J3	Alimentación (+5v)

CONECTOR J6

Pin nº	Color	Destino	Función
De...		A...	
1...	...BL-NA-VE	15J28	Dirección \emptyset 9
2...	...BL-NE-AZ	14J28	Dirección \emptyset 8
3...	...BL-RO-AZ	13J28	Dirección \emptyset 7
4...	...BL-AZ-VI	12J28	Dirección \emptyset 6
5...	...BL-MA-RO	11J28	Dirección \emptyset 5
6...	...BL-VI	10J28	Dirección \emptyset 4
7...	...BL-GR	9J28	Dirección \emptyset 3
8...	...BL-AZ	8J28	Dato \emptyset
9...	...BL-RS	7J28	Dato 1
10...	...BL-NA	6J28	Dato 2
11...	...BL-VE	5J28	Dato 3
12...	...BL-NE	4J28	Dato 4
13...	...BL-MA	3J28	Dato 5
14...	...BL-RO	2J28	Dato 6
15...	...BL-AM	1J28	Dato 7

CONECTOR J7

1...	...N.C.	(-)	Masa (=0v)
2...	...BL-AZ-RO	11J15	Dato Display \emptyset
3...	...BL-RO-AM	10J15	Dato Display 1
4...	...BL-VI-AZ	9J15	Dato Display 2
5...	...BL-VE-VI	8J15	Dato Display 3
6...	...BL-VE-MA	7J15	Dato Display 4
7...	...BL-VE-GR	6J15	Dato Display 5
8...	...BL-VE-NA	5J15	Dato Display 6
9...	...BL-VE-RO	4J15	Dato Display 7
10...	...BL-AM-NA	19J15	Blanqueo (Apagado)
11...	...BL-VE-AZ	2J15	Reloj (NWDS)
12...	...BL-VI-MA	14J15	Dirección Display \emptyset
13...	...BL-RO-GR	13J15	Dirección Display 1
14...	...BL-RO-NA	12J15	Dirección Display 2
15...	...BL-VI-NA	16J15	Dirección Display 3
16...	...BL-NE-AM	17J15	Dirección Display 4
17...	...BL-NE-NA	18J15	Dirección Display 5
18...	...BL-VE-AM	3J15	Selección Display
19...	...N.C.	(-)	Alimentación (+5v)

CONECTOR J8

Pin nº	Color	Destino	Funcion
De...		A...	
1...	...BL-GR-NE	15J17	Tiempo Musical
2...	...BL-RS-MA	14J17	Tono Musical
3...	...BL-RO-VE	11J17	Taca
4...	...VI-RO	3J17	Bobina nº \emptyset
5...	...VI-VE	4J17	Bobina nº 1
6...	...BL-RO-AM	5J17	Bobina nº 2
7...	...BL-GR-AM	6J17	Bobina nº 3
8...	...BL-RS-RO	9J17	Bobina nº 4
9...	...N.C.	(-)	Bobina nº 5
10...	...N.C.	(-)	Bobina nº 6
11...	...BL-GR-NA	10J17	Bobina nº 7
12...	...N.C.	(-)	Lámpara 64
13...	...N.C.	(-)	Lámpara 63
14...	...N.C.	(-)	N.C.
15...	...N.C.	(-)	N.C.

CONECTOR J9

1...	...GR-MA	3J20	Lámpara nº 19
2...	...GR-NA	2J20	Lámpara nº 18
3...	...GR-NE	1J20	Lámpara nº 17
4...	...GR-RO	2J21	Lámpara nº 16
5...	...GR-VE	14J20	Lámpara nº 15
6...	...GR-RS	12J20	Lámpara nº 14
7...	...GR-VI	14J21	Lámpara nº 13
8...	...NA-GR	13J21	Lámpara nº 12
9...	...NA-NE	12J21	Lámpara nº 11
10...	...NA-RO	9J21	Lámpara nº 10
11...	...NA-VE	8J21	Lámpara nº 9
12...	...NA-VI	13J20	Lámpara nº 8
13...	...AZ-GR	15J21	Lámpara nº 7
14...	...AZ-MA	16J24	Lámpara nº 6
15...	...VE-MA	17J24	Lámpara nº 5
16...	...VE-GR	18J24	Lámpara nº 4
17...	...VE-NE	15J24	Lámpara nº 3
18...	...VI-MA	12J17	Bobina monedas
19...	...VI-NE	13J17	Permite flipper

<u>CONECTOR J10</u>			
Pin nº	Color	Destino	Función
De...		A...	
1...	...BL-MA-RO	6J20	Lámpara nº 38
2...	...BL-NA-VE	19J20	Lámpara nº 37
3...	...BL-NE-AZ	18J20	Lámpara nº 36
4...	...BL-RO-AZ	17J20	Lámpara nº 35
5...	...BL-RO-AM	16J20	Lámpara nº 34
6...	...BL-RO-NA	15J20	Lámpara nº 33
7...	...BL-GR-RO	20J20	Lámpara nº 32
8...	...AM-MA	9J20	Lámpara nº 31
9...	...AM-NA	7J20	Lámpara nº 30
10...	...AM-NE	7J21	Lámpara nº 29
11...	...AM-RO	6J21	Lámpara nº 28
12...	...AZ-RO	5J21	Lámpara nº 27
13...	...AZ-VE	4J21	Lámpara nº 26
14...	...AZ-NE	2J21	Lámpara nº 25
15...	...N.C.	(-)	Lámpara nº 24
16...	...N.C.	(-)	Lámpara nº 23
17...	...N.C.	(-)	Lámpara nº 22
18...	...GR-AM	5J20	Lámpara nº 21
19...	...GR-NE-VE	4J20	Lámpara nº 20

<u>CONECTOR J11</u>			
1...	...BL-VI	11J24	Lámpara nº 44
2...	...BL-AM-NA	12J24	Lámpara nº 43
3...	...BL-AZ-VI	13J24	Lámpara nº 42
4...	...BL-VE	14J24	Lámpara nº 41
5...	...BL-AZ-RO	1J21	Lámpara nº 40
6...	...BL-GR-VI	8J20	Lámpara nº 39

<u>CONECTOR J12</u>			
1...	...BL-RO	9J24	Lámpara nº 50
2...	...BL-RS	10J24	Lámpara nº 49
3...	...N.C.	(-)	Lámpara nº 48
4...	...N.C.	(-)	Lámpara nº 47
5...	...N.C.	(-)	Lámpara nº 46
6...	...N.C.	(-)	Lámpara nº 45

CONECTOR J13

Pin nº	Color	Destino	Función
De...		A...	
1...	...BL-AM	3J24	Lámpara nº 56
2...	...BL-AZ	4J24	Lámpara nº 55
3...	...BL-GR	5J24	Lámpara nº 54
4...	...BL-MA	6J24	Lámpara nº 53
5...	...BL-NA	7J24	Lámpara nº 52
6...	...BL-RS-MA	8J24	Lámpara nº 51

CONECTOR J15

1...	...NEGRO	7J3	Masa (=0v)
2...	...BL-VE-AZ	11J7	Reloj (NWDS)
3...	...BL-VE-AM	18J7	Selección display
4...	...BL-VE-RO	9J7	Dato display 7
5...	...BL-VE-NA	8J7	Dato display 6
6...	...BL-VE-GR	7J7	Dato display 5
7...	...BL-VE-MA	6J7	Dato display 4
8...	...BL-VE-VI	5J7	Dato display 3
9...	...BL-VI-AZ	4J7	Dato display 2
10...	...BL-RO-AM	3J7	Dato display 1
11...	...BL-AZ-RO	2J7	Dato display \emptyset
12...	...BL-RO-NA	14J7	Dirección display 2
13...	...BL-RO-GR	13J7	Dirección display 1
14...	...BL-VI-MA	12J7	Dirección display \emptyset
15...	...ROJO	4J3	Alimentación (+5v)
16...	...BL-VI-NA	15J7	Dirección display 3
17...	...BL-NE-AM	16J7	Dirección display 4
18...	...BL-NE-NA	17J7	Dirección display 5
19...	...BL-AM-NA	10J7	Blanqueo (Apagado)

CONECTOR 16

1...	...AZUL	4J4	Voltage (~3,3v)
2...	...BL-NE	5J4	Voltage (OFF-SET)
3...	...VERDE	6J4	Voltage (~3,3v)
4...	...AMARILLO	8J4	Voltage (+60v)

CONECTOR 17

Pin nº	Color	Destino	Función
De...		A...	
1...N.C.	11J8	Bobina 7
2...N.C.	10J8	Bobina 6
3...VI-RO	4J8	Bobina \emptyset
4...VI-VE	5J8	Bobina 1
5...BL-RO-AM	6J8	Bobina 2
6...BL-GR-AM	7J8	Bobina 3
7...N.C.	(-)	N.C
8...N.C.	(-)	N.C.
9...BL-RS-RO	8J8	Bobina 4
10...BL-GR-NA	11J8	Bobina 7
11...BL-RO-VE	3J8	Bobina Taca
12...VI-MA	18J9	Bobina Monederos
13...VI-NE	19J9	Permite flipper
14...BL-RS-MA	2J8	Tiempo musical
15...BL-GR-NE	1J8	Tono Musical

CONECTOR J18

1...AM-RO	TABLERO	Bobina flipper Izqdo.
2...AM-NE	TABLERO	Bobina flipper Dcho.
3...NEGRO	8J1	Masa(=0v) Flipper
4...NEGRO	TABLERO	Masa(=0v)
5...AM-NE	8J29	Bobina monederos
6...NA-MA	7J29	Taca
7...AM-GR	TABLERO	Bobina salida bolas
8...AM-VE	TABLERO	Bobina bancada
9...AM-NA-VE	TABLERO	Bobina expulsor izqdo.
10...AM-RS-MA	TABLERO	Bobina expulsor dcho.
11...AM-VE-MA	TABLERO	Bobina bumper dcho.
12...AM-RO-NE	TABLERO	Bobina bumper izqdo.
13...N.C.	(-)	
14...N.C.	(-)	
15...N.C.	(-)	

<u>CONECTOR J19</u>			
Pin nº	Color	Destino	Función
1...	...MARRON	TABLERO	Alimentación (+6v)
2...	...GR-NE	6J29	Altavoz
3...	...GR-MA	5J29	Altavoz
4...	...MA-RO	9J29	Pulsador flipper izqdo.
5...	...GR-VI	10J29	Comun pulsadores flipper
6...	...GR-AZ	11J29	Pulsador flipper drcho.

CONECTOR 20

1...	...GR-NE	3J9	Lámpara 17
2...	...GR-NA	2J9	Lámpara 18
3...	...GR-MA	1J9	Lámpara 19
4...	...GR-NE-VE	19J10	Lámpara 20
5...	...GR-AM	18J10	Lámpara 21
6...	...BL-MA-RO	1J10	Lámpara 38
7...	...AM-NA	9J10	Lámpara 30
8...	...BL-GR-VI	6J11	Lámpara 39
9...	...AM-MA	8J10	Lámpara 31
10...	...N.C.	(-)	N.C.
11...	...N.C.	(-)	N.C.
12...	...GR-RS	6J9	Lámpara 14
13...	...NA-VI	12J9	Lámpara 8
14...	...GR-VE	5J9	Lámpara 15
15...	...BL-RO-NA	6J10	Lámpara 33
16...	...BL-RO-AM	5J10	Lámpara 34
17...	...BL-RO-AZ	4J10	Lámpara 35
18...	...BL-NE-AZ	3J10	Lámpara 36
19...	...BL-NA-VE	2J10	Lámpara 37
20...	...BL-GR-RO	7J10	Lámpara 32

CONECTOR 21

Pin nº	Color	Destino	Función
De...		A...	
1...	...BL-AZ-RO	5J11	Lámpara 40
2...	...GR-RO	4J9	Lámpara 16
3...	...AZ-NE	14J10	Lámpara 25
4...	...AZ-VE	13J10	Lámpara 26
5...	...AZ-RO	12J10	Lámpara 27
6...	...AM-RO	11J10	Lámpara 28
7...	...AM-NE	10J10	Lámpara 29
8...	...NA-VE	11J9	Lámpara 9
9...	...NA-RO	10J9	Lámpara 10
10...	...N.C.	(-)	N.C.
11...	...N.C.	(-)	N.C.
12...	...NA-NE	9J9	Lámpara 11
13...	...NA-GR	8J9	Lámpara 12
14...	...GR-VI	7J9	Lámpara 13
15...	...AZ-GR	13J9	Lámpara 7
16...	...N.C.	(-)	N.C.
17...	...N.C.	(-)	N.C.
18...	...N.C.	(-)	N.C.
19...	...N.C.	(-)	N.C.
20...	...N.C.	(-)	N.C.

<u>CONECTOR J22</u>			
Pin nº	Color	Destino	Función
De...		A...	
1...	...NEGRO	TABLERO	Masa (=0v)
2...	...N.C.	(-)	N.C.
3...	...N.C.	(-)	N.C.
4...	...N.C.	(-)	N.C.
5...	...N.C.	(-)	N.C.
6...	...N.C.	(-)	N.C.
7...	...NA-VE	1J29	Lámpara 7
8...	...NA-RS-NE	1J29	Lámpara 13
9...	...NA-NE-AM	1J29	Lámpara 12
10...	...NA-VI-AM	1J29	Lámpara 11
11...	...NA-AZ	1J29	Lámpara 10
12...	...NA-AM	1J29	Lámpara 9
13...	...VI-RS-RO	1J29	Lámpara 29
14...	...VI-NE-VE	1J29	Lámpara 28
15...	...VI-RO-AM	1J29	Lámpara 27
16...	...VI-GR	1J29	Lámpara 26
17...	...VI-AZ	1J29	Lámpara 25
18...	...VI-MA	1J29	Lámpara 16
19...	...VI-BL	1J29	Lámpara 40
20...	...N.C.	(-)	N.C.

CONECTOR J23

Pin nº De...	Color	Destino A...	Función
1...	...NEGRO	TABLERO	Masa (=0v)
2...	...GR-VE	"	Lámpara 32
3...	...GR-VE-BL	"	Lámpara 37
4...	...GR-RS-RO	"	Lámpara 36
5...	...NE-RO	"	Lámpara 35
6...	...GR-BL-NE	"	Lámpara 34
7...	...GR-AM	"	Lámpara 33
8...	...GR-RS	"	Lámpara 15
9...	...AZ-MA	"	Lámpara 8
10...	...AZ-VE	"	Lámpara 14
11...	...AZ-VI	"	Lámpara 31
12...	...AZ-RO	"	Lámpara 39
13...	...AZ-NE	"	Lámpara 30
14...	...VI-VE	"	Lámpara 38
15...	...VI-NE	"	Lámpara 21
16...	...VI-RO	"	Lámpara 20
17...	...VE-MA	"	Lámpara 19
18...	...VE-GR	"	Lámpara 18
19...	...VE-NE	"	Lámpara 17
20...	...MARRON	"	Alimentación (+6v)

CONECTOR J24

Pin nº	Color	Destino	Función
De...		A...	
1...	...NEGRO	0J4	Masa (=0v)
2...	...NEGRO	0J4	Masa (=0v)
3...	...BL-AM	1J13	Lámpara 56
4...	...BL-AZ	2J13	Lámpara 55
5...	...BL-GR	3J13	Lámpara 54
6...	...BL-MA	4J13	Lámpara 53
7...	...BL-NA	5J13	Lámpara 52
8...	...BL-RS-MA	6J13	Lámpara 51
9...	...BL-RO	1J12	Lámpara 50
10...	...BL-RS	2J12	Lámpara 49
11...	...BL-VI	1J11	Lámpara 44
12...	...BL-AM-NA	2J11	Lámpara 43
13...	...BL-AZ-VI	3J11	Lámpara 42
14...	...BL-VE	4J11	Lámpara 41
15...	...VE-NE	17J9	Lámpara 3
16...	...AZ-MA	14J9	Lámpara 6
17...	...VE-MA	15J9	Lámpara 5
18...	...VE-GR	16J9	Lámpara 4
19...	...MARRON	1J4	Alimentación (+6v)
20...	...MARRON	2J4	Alimentación (+6v)

CONECTOR J25

1...	...VERDE	7J4	Lámparas fijas (~3,3v)
2...	...VERDE	7J4	Lámparas fijas (~3,3v)
3...	...AZUL	3J4	Lámparas fijas (~3,3v)
4...	...AZUL	3J4	Lámparas fijas (~3,3v)

		<u>CONECTOR J26</u>	
Pin nº	Color	Destino	Función
De...		A...	
1...	...MARRON	C. Luces	Común lámparas (+6v)
2...	...BL-RS	"	Lámparas dos jugadores
3...	...BL-RO	"	Lámparas tres jugadores
4...	...BL-NA	"	Lámparas cuatro jugadores
5...	...BL-MA	"	Lámparas 1º jugador
6...	...BL-GR	"	Lámparas 2º jugador
7...	...BL-AZ	"	Lámparas 3º jugador
8...	...BL-AM	"	Lámparas 4º jugador

		<u>CONECTOR J27</u>	
1...	...VERDE	C. Luces	Lámparas fijas
2...	...VERDE	"	Lámparas fijas
3...	...AZUL	"	Lámparas fijas
4...	...AZUL	"	Lámparas fijas
5...	...MARRON	"	Lámparas combinadas (+6v)
6...	...GR-MA	"	Lámpara última bola
7...	...AZ-NE	"	Lámpara fin partida
8...	...GR-RO	"	Lámpara handicap
9...	...AZ-MA	"	Lámpara falta
10...	...AM-RO	"	Especial lámpara nº 1
11...	...AM-VE	"	Especial lámpara nº 2
12...	...AM-NA	"	Especial lámpara nº 3
13...	...AM-MA	"	Especial lámpara nº 4
14...	...BL-VE	"	Lámpara bola en juego
15...	...BL-VI	"	Lámpara de lotería

CONECTOR J28

Pin nº	Color	Destino	Función
De...		A...	
1...	...BL-AM	15J6	Dato 7
2...	...BL-RO	14J6	Dato 6
3...	...BL-MA	13J6	Dato 5
4...	...BL-NE	12J6	Dato 4
5...	...BL-VE	11J6	Dato 3
6...	...BL-NA	10J6	Dato 2
7...	...BL-RS	9J6	Dato 1
8...	...BL-AZ	8J6	Dato \emptyset
9...	...BL-GR	7J6	Dirección \emptyset 3
10...	...BL-VI	6J6	Dirección \emptyset 4
11...	...BL-MA-RO	5J6	Dirección \emptyset 5
12...	...BL-AZ-VI	4J6	Dirección \emptyset 6
13...	...BL-RO-AZ	3J6	Dirección \emptyset 7
14...	...BL-NE-AZ	2J6	Dirección \emptyset 8
15...	...BL-NA-VE	1J6	Dirección \emptyset 9

CONECTOR J29

1...	...NA-VE	7J22	Lámpara Pulsador partidas
2...	...NEGRO	TABLERO	Masa (=0v)
3...	...MARRON	TABLERO	Alimentación (+6v)
4...	...AMARILLO	TABLERO	Alimentación (+60v)
5...	...GR-MA	30J19	Altavoz
6...	...GR-NE	20J19	Altavoz
7...	...NA-MA	6J18	Bobina taca
8...	...AM-NE	5J18	Bobina monedas
9...	...NA-RO	4J19	Pulsador flipper iqdo
10...	...GR-VI	5J19	Común pulsadores flipper
11...	...GR-AZ	6J19	Pulsador flipper dcho.

CONECTOR J30

Pin nº	Color	Destino	Función
1...	...BL-RS	15J32	Dirección 9
2...	...BL-VI	14J32	Dirección 8
3...	...BL-VE	13J32	Dirección 7
4...	...AM-NA	12J32	Dirección 6
5...	...AM-NE	11J32	Dirección 5
6...	...AM-RO	10J32	Dirección 4
7...	...AZ-RO	9J32	Dirección 3
8...	...AZ-VE	8J32	Dato \emptyset
9...	...AZ-NE	7J32	Dato 1
10...	...GR-AM	6J32	Dato 2
11...	...GR-AZ	5J32	Dato 3
12...	...GR-MA	4J32	Dato 4
13...	...GR-NA	3J32	Dato 5
14...	...GR-NE	2J32	Dato 6
15...	...GR-RO	1J32	Dato 7

CONECTOR J31

1...	...BL-AM	MUEBLE	Pulsador flipper drcho.
2...	...AM-MA	"	Común pulsador flipper
3...	...BL-AZ	"	Pulsador Flipper iqdo.
4...	...BL-GR	"	Bobina taca
5...	...BL-RO-GR	1J33	Bobina monederos
6...	...BL-MA	MUEBLE	Altavoz
7...	...BL-NA	"	Altavoz
8...	...AMARILLO	"	Bobina taca (+60v)
9...	...MARRON	2J33	Bobina monedas(+6v)
10...	...NEGRO	3J33	Masa (=0v)
11...	...BL-RO	4J33	Lámpara pulsador partidas

CONECTOR J32

Pin nº	Color	Destino	Función
De...		A...	
1...	...GR-RO	15J30	Dato 7
2...	...GR-NE	14J30	Dato 6
3...	...GR-NA	13J30	Dato 5
4...	...GR-MA	12J30	Dato 4
5...	...GR-AZ	11J30	Dato 3
6...	...GR-AM	10J30	Dato 2
7...	...AZ-NE	9J30	Dato 1
8...	...AZ-VE	8J30	Dato \emptyset
9...	...AZ-RO	7J30	Dirección 3
10...	...AM-RO	6J30	Dirección 4
11...	...AM-NE	5J30	Dirección 5
12...	...AM-NA	4J30	Dirección 6
13...	...BL-VE	3J30	Dirección 7
14...	...BL-VI	2J30	Dirección 8
15...	...BL-RS	1J30	Dirección 9

CONECTOR J33

1...	...BL-GR	5J31	Bobina monedero
2...	...MARRON	9J31	Alimentación (+6v)
3...	...NEGRO	10J31	Masa (=0v)
4...	...BL-RO	11J31	Lámpara partida pulsador
5...	...N.C.	(-)	N.C.
6...	...AM-NE	11J32	Dirección 5
7...	...AZ-VE	8J32	Dato \emptyset
8...	...AZ-NE	7J32	Dato 1
9...	...GR-AM	6J32	Dato 2
10...	...GR-AZ	5J32	Dato 3
11...	...GR-NE	2J32	Dato 6

CONECTOR J34

Pin nº	Color	Destino	Función
De...		A...	
1...	...GR-NE	-	-
2...	...GR-AZ	PUERTA	Pulsador partidas
3...	...GR-AM	"	Monedero C
4...	...AZ-NE	"	Monedero B
5...	...AZ-VE	"	Monedero A
6...	...AM-NE	"	Común a monederos y P. partidas
7...	...N.C	(-)	N.C.
8...	...BL-RO	PUERTA	Lámpara partida
9...	...NEGRO	"	Lámpara fijas (=0v)
10...	...MARRON	"	Lámparas fijas comb. y bob. monederos (+6v)
11...	...BL-GR	"	Bobina monederos

CONECTOR J35

1...	...GR-AM	4J37	Alimentación (+60v)
2...	...GR-AZ	3J37	Alimentación (3,3v)
3...	...N.C.	-	N.C.
4...	...GR-MA	1J37	Alimentación (3,3v)

CONECTOR J36

Pin nº De...	Color	Destino A...	Función
1...	...ROJO	18J38	Alimentacion (+5v)
2...	...BL-NE-GR	7J38	Digito 5
3...	...BL-NA	6J38	Digito 4
4...	...BL-MA	5J38	Digito 3
5...	...BL-NE	4J38	Digito 2
6...	...BL-GR	3J38	Digito 1
7...	...BL-AM	2J38	Digito 0
8...	...NA-NE	8J40	Jugador 1º
9...	...NA-GR	8J38	Jugador 2º
10...	...NA-RO	8J41	Jugador 3º
11...	...NA-VE	8J43	Jugador 4º
12...	...AZ-VI	17J38	Selección display
13...	...AM-RO	16J38	Dato 0
14...	...AM-NE	15J38	Dato 1
15...	...AM-NA	14J38	Dato 2
16...	...AM-MA	13J38	Dato 3
17...	...BL-VI	12J38	Dato 4
18...	...BL-VE	11J38	Dato 5
19...	...BL-RS	10J38	Dato 6
20...	...BL-RO	9J38	Dato 7
21...	...AZ-VE	19J38	Reloj (NWDS)
22...	...NEGRO	1J38	Masa

CONECTOR J37

1...	...GR-MA	4J35	Alimentación (3,3v)
2...	...N.C.	-	N.C.
3...	...GR-AZ	2J35	Alimentación (3,3v)
4...	...GR-AM	1J35	Alimentación (+60v)

CONECTOR J38

Pin nº	Color	Destino	Función
De...		A...	
1...	...NEGRO	22J36	Masa (0v)
2...	...BL-AM	7J36	Digito 0
3...	...BL-GR	6J36	Digito 1
4...	...BL-NE	5J36	Digito 2
5...	...BL-MA	4J36	Digito 3
6...	...BL-NA	3J36	Digito 4
7...	...BL-NE-GR	2J36	Digito 5
8...	...NA-GR	9J36	Jugador 2º
9...	...BL-RO	20J36	Dato 7
10...	...BL-RS	19J36	Dato 6
11...	...BL-VE	18J36	Dato 5
12...	...BL-VI	17J36	Dato 4
13...	...AM-MA	16J36	Dato 3
14...	...AM-NA	15J36	Dato 2
15...	...AM-NE	14J36	Dato 1
16...	...AM-RO	13J36	Dato 0
17...	...AZ-VI	12J36	Selección display
18...	...ROJO	1J36	Alimentación (+5)
19...	...AZ-VE	21J36	Rel (NWDS)

CONECTOR J39

1...	...GR-MA	4J35	Alimentación (3,3v)
2...	...N.C.	-	N.C.
3...	...GR-AZ	2J35	Alimentación (3,3v)
4...	...GR-AM	1J35	Alimentación (+60v)

CONECTOR J40

Pin nº	Color	Destino	Función
De...		A...	
1...	...NEGRO	22J36	Masa (0v)
2...	...BL-AM	7J36	Digito 0
3...	...BL-GR	6J36	Digito 1
4...	...BL-NE	5J36	Digito 2
5...	...BL-MA	4J36	Digito 3
6...	...BL-NA	3J36	Digito 4
7...	...BL-NE-GR	2J36	Digito 5
8...	...NA-NE	8J36	Jugador 1º
9...	...BL-RO	20J36	Dato 7
10...	...BL-RS	19J36	Dato 6
11...	...BL-VE	18J36	Dato 5
12...	...BL-VI	17J36	Dato 4
13...	...AM-MA	16J36	Dato 3
14...	...AM-NA	15J36	Dato 2
15...	...AM-NE	14J36	Dato 1
16...	...AM-RO	13J36	Dato 0
17...	...AZ-VI	12J36	Selección display
18...	...ROJO	1J36	Alimentación (+5)
19...	...AZ-VE	21J36	Reloj (NWDS)

CONECTOR J41

Pin nº	Color	Destino	Función
De...		A...	
1...	...NEGRO	22J36	Masa (0v)
2...	... BL-AM	7J36	Digito 0
3...	... BL-GR	6J36	Digito 1
4...	... BL-NE	5J36	Digito 2
5...	... BL-MA	4J36	Digito 3
6...	... BL-NA	3J36	Digito 4
7...	... BL-NE-GR	2J36	Digito 5
8...	... NA-RO	10J36	Jugador 3º
9...	... BL-RO	20J36	Dato 7
10...	... BL-RS	19J36	Dato 6
11...	... BL-VE	18J36	Dato 5
12...	... BL-VI	17J36	Dato 4
13...	... AM-MA	16J36	Dato 3
14...	... AM-NA	15J36	Dato 2
15...	... AM-NE	14J36	Dato 1
16...	... AM-RO	13J36	Dato 0
17...	... AZ-VI	12J36	Selección display
18...	... ROJO	1J36	Alimentación (+5)
19...	... AZ-VE	21J36	Reloj (NWDS)

CONECTOR J42

1...	... GR-MA	4J35	Alimentación (3,3v)
2...	... N.C.	-	N.C.
3...	... GR-AZ	2J35	Alimentación (3,3v)
4...	... GR-AM	1J35	Alimentación (+60v)

CONECTOR J43

Pin nº De...	Color	Destino A...	Función
1...	...NEGRO	22J36	Masa (0v)
2...	...BL-AM	7J36	Digito 0
3...	...BL-GR	6J36	Digito 1
4...	...BL-NE	5J36	Digito 2
5...	...BL-MA	4J36	Digito 3
6...	...BL-NA	3J36	Digito 4
7...	...BL-NE-GR	2J36	Digito 5
8...	...NA-VE	11J36	Jugador 4º
9...	...BL-RO	20J36	Dato 7
10...	...BL-RS	19J36	Dato 6
11...	...BL-VE	18J36	Dato 5
12...	...BL-VI	17J36	Dato 4
13...	...AM-MA	16J36	Dato 3
14...	...AM-NA	15J36	Dato 2
15...	...AM-NE	14J36	Dato 1
16...	...AM-RO	13J36	Dato 0
17...	...AZ-VI	12J36	Selección display
18...	...ROJO	1J36	Alimentación (+5)
19...	...AZ-VE	21J36	Reloj (NWDS)

CONECTOR J44

1...	...GR-MA	4J35	Alimentación (3,3v)
2...	...N.C.	-	N.C.
3...	...GR-AZ	2J35	Alimentación (3,3v)
4...	...GR-AM	1J35	Alimentación (+60v)

