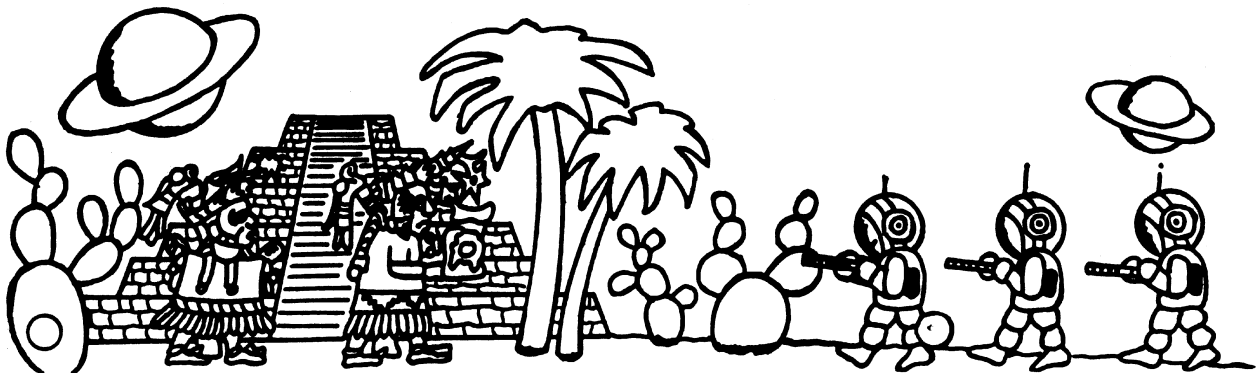

SERVICE MANUAL



TITAN



Das vorliegende "Service Manual" soll Sie mit der Aufstellung und Wartung des TV-Unterhaltungsautomaten **TITAN** vertraut machen. Auf den vorderen Seiten sind - neben wichtigen Hinweisen für die Aufstellung und Bedienung - die möglichen Spielablauf und Preiseinstellungen beschrieben. Für die anschließenden Service Tips werden allgemeine Kenntnisse von Mikroprozessoren, TTL-Schaltkreisen und TV-Monitoren vorausgesetzt. Ohne Kenntnisse auf diesen Gebieten sollte keine Reparatur des elektronischen Geräteteiles versucht werden. Den Abschluß bilden die Elektropläne. Wir bitten Sie, die Hinweise dieses Manuals sorgfältig zu beachten, um zufriedenstellende Funktion des Automaten zu sichern.

NSM- APPARATEBAU GMBH & Co. KG • D-6530 BINGEN/RHEIN 1 • GERMANY

Copyright by N S M - Apparatbau GmbH & Co, KG 6530 B I N G E N I
 Nachdruck, auch auszugsweise, ist ohne Genehmigung nicht gestattet.

Die in diesem Service Manual enthaltenen Angaben und Abbildungen entsprechen dem Stand zur Zeit der Drucklegung.

ÄNDERUNGEN IM SINNE DES TECHNISCHEN FORTSCHRITTES VORBEHALTEN,
 JEDOCH KEINE NACHRÜSTPFLICHT!

Bitte bei der Aufstellung beachten

Transportschäden

Soweit äußerliche Transportschäden erkennbar sind, müssen diese sofort beanstandet, auf einem Transportschein festgehalten und vom Anlieferer (Spediteur, Bundesbahn, etc.) bestätigt werden. Der Hersteller haftet nicht für Transportschäden.

Netzspannung

Das Gerät ist für die auf dem Typenschild angegebene Netzspannung eingestellt. Für andere Netzspannungen müssen der Gerätetransformator und der Monitortransformator umgeschaltet werden.

Gemäß VDE-Vorschrift ist das Gerät mit Schutzleiteranschluß versehen und nur für trockene Räume bestimmt.

Einwandfreies Arbeiten der Münzanlage bedingt waage- und lotrechtes Aufstellen des Gerätes.

Kontroll- und Serviceschalter

<p><u>Kredit-Taster</u> Im Gerät, mit einem Schild gekennzeichnet.</p>	<p>Mit jedem Druck wird ein Kredit gegeben. Diese Kredit-Impulse werden nicht vom Münzzähler registriert.</p>
<p><u>Lautstärkesteller</u> Auf dem Logic - Board</p>	<p>Veränderung der Lautstärke</p>
<p><u>Programmierschalter</u> Auf dem Logic - Board</p>	<p>Zum Einstellen des Geräteprogramms. (Siehe Tabelle)</p>

Nach Anschluß an das Lichtnetz ist das Gerät betriebsbereit. Die im Herstellwerk durchgeführte Grundeinstellung ist aus der aufgeklebten Spielbeschreibung zu ersehen. Hiervon abweichende Einstellungen, hinsichtlich Spielpreise, Bonuspunkte und Anzahl der Spacemans pro Spiel, sind mit dem Programmierschalter, auf dem Logic Board, nach anschließender Tabelle durchführbar. Solange der Service-Schiebeschalter (im Gerät mit einem Schild gekennzeichnet) eingeschaltet ist, werden diese Einstellungen auf dem Bildschirm angezeigt.

Programmierschalter

Einstellungen	Positionen der Schalter							
	1	2	3	4	5	6	7	8
Spielpreis								
1 Münzimpuls - 1 Spiel	aus	ein					"Abräumen" Siehe "SERVICE TIPS"	"Programmstopp" Siehe "SERVICE TIPS"
2 Münzimpulse - 1 Spiel	aus	aus						
1 Münzimpuls - 2 Spiele	ein	aus						
Freispiele	ein	ein						
>TITAN< pro Spiel								
2			aus	ein				
3			ein	aus				
5			aus	aus				
Bonuspunkte								
keine					aus	aus		
10 000					ein	aus		
15 000					aus	ein		
20 000					ein	aus		
Standard-Einstellung	aus	ein	ein	aus	ein	ein	aus	aus

Nach Einschalten des Gerätes laufen automatisch ein Testprogramm (siehe "Servicetips) und anschließend ein Anreizprogramm. Nach Kreditgabe - durch Geldeinwurf oder Kredit-Taster (im Gerät mit einem Schild gekennzeichnet) - erscheinen auf dem Bildschirm die Aufforderung, einen Startknopf zu drücken, die Punktzahl, bei deren Erreichen ein zusätzlicher "TITAN" ins Spiel gebracht wird (Bonus) und die Anzahl der registrierten Münzimpulse (Kredit). Durch Drücken des entsprechenden Startknopfes wird das Spiel für einen oder (bei Mindestkredit 2) für 2 Spieler gestartet. Während der Spielzeit ist der "TITAN" mit dem Steuerknüppel so zu steuern, daß alle Punkte ("PLATINUM") auf dem Spielfeld gefressen ohne von einem "Azteken" gefangen zu werden. Wenn alle verfügbaren "TITAN's" (Grundeinstellung 3) von "Azteken" eingefangen wurden, ist das Spiel beendet. Ein zusätzlicher "TITAN" wird gegeben, wenn die geforderten Bonuspunkte (Grundeinstellung 10 000) erreicht worden sind. Der "TITAN" kann durch Gegenangriff hohe Punktzahlen sammeln, wenn er sich vorher mit der Kraftnahrung "URANIUM" gestärkt hat. Für jeden gefangenen "Azteken" wird die doppelte Punktzahl gegeben. Weitere Punkte sind durch Verspeisen des auftretenden Bildsymbols "UFO" - unterhalb der Sonnenpyramide - zu sammeln.

SERVICE TIPS

Wichtig!

Falls zu irgendeiner Zeit auf dem Monitor eine unverständliche Anzeige erscheint, schalten Sie bitte den Automat kurzzeitig aus (Netzstecker ziehen) und wieder ein. Wenn danach das Gerät nicht einwandfrei arbeitet, ist eine Reparatur nötig.

Vor Reparatur Netzstecker ziehen !

Bei Überwachung und Erprobung: Spannung führende Teile nicht berühren!
 Auch bei ausgeschaltetem Gerät kann der Monitor noch gefährliche Spannung führen.

Achtung, Hochspannung !

Am Anodenanschluß der Bildröhre liegen etwa 20 000 Volt -

Sicherungen nur durch solche mit gleichen Werten ersetzen!

Eine durchgebrannte Sicherung signalisiert Überlastung eines Bauteils. Wenn die Sicherung durch eine höherwertige ersetzt wird, kann ernsthafter Schaden verursacht werden.

Bauteile nur durch Original - Ersatzteile ersetzen.
Niemals gedruckte Schaltungen / Verbindungen bei eingeschaltetem Gerät entfernen.

Abräumttest

1. Kredit geben (durch Münzeinwurf oder Kredit-Taster)
2. Startknopf (1 oder 2 Spieler) drücken
3. Programmierschalter 7 (Abräumttest) einschalten

Nun wird das Abräumen aller Punkte durch den "TITAN" simuliert. Nach jedem weiteren Abräumen erscheinen Symbole , bis max. 19 mal abgeräumt ist. Zuletzt bleiben 7 "UFO"-Symbole stehen.

Programmstopp

Mit Programmierschalter 8 kann das Bild auf dem Monitor zu jeder Zeit zum Stillstand gebracht werden.



MÜNZPRÜFER SERIE · CS 4 ·

sind derart justiert, daß sie in senkrechter Einbaulage optimale Ergebnisse in bezug auf Echtdgeldannahme und Falschgeldausscheidung erzielen.

Wenn es vorkommen sollte, daß das Gerät nicht senkrecht aufgestellt ist oder, daß eine Falschmünze häufig vom Prüfer angenommen wird, kann versucht werden, den Fehler durch Justage des Münzprüfers zu beheben.

Da die Justage normalerweise viel Erfahrung und Feingefühl voraussetzt, empfehlen wir Ihnen dringend, diese Arbeiten von entsprechenden Fachleuten ausführen zu lassen.

Reinigungsanweisung

Abgeschraubte Teile wieder anschrauben und sorgfältig justieren. Alle beweglichen Teile auf Leichtgängigkeit überprüfen, ggf. nacharbeiten oder austauschen.

Stellung der Münzscheider, Amboßschrauben, Rändelprüfer usw. kennzeichnen. Niemals mehrere Stellen zugleich verstellen.

Zur Fehlerbeseitigung am Münzprüfer sollten Sie folgendermaßen vorgehen:

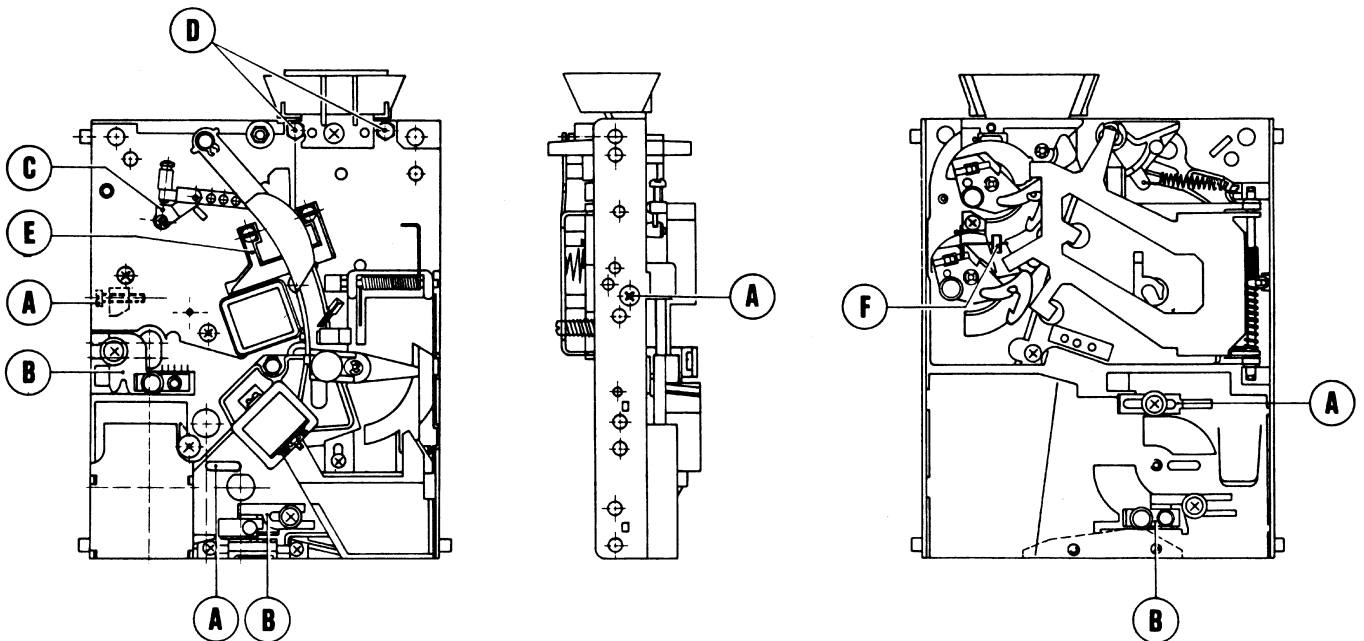
Der Münzprüfer kann einfach mit einem Lappen und Spiritus gereinigt werden. Auch Seifenwasser ist geeignet, dann muß allerdings mit klarem Wasser nachgespült und sorgfältig abgetrocknet werden.

Bitte, keine chemischen Lösungsmittel und keine Metallbürste benutzen!

Zum Reinigen der Lagerbuchsen an Hebeln und Waagen sind Pfeifenreiniger vorzüglich geeignet.

Anhaftende Eisenteilchen ggf. von den Magneten entfernen.

Auf keinen Fall fetten oder ölen!



- (A) – Amboß**
- (B) – Münzscheider**
- (C) – Rändelprüfer
Härteprüfer**

- (D) – Dickenprüfer**
- (E) – Unterdickenprüfer**
- (F) – Ringfänger**

Diese Abbildungen sind aus mehreren Münzprüfern kombiniert, um die Einstellpunkte aller Münzprüfer der Serie CS 4 zeigen zu können. Ebenso gelten die Einstellhinweise für einzelne Teile natürlich nur soweit vorhanden.

Fehler und Abhilfen:

1. Echtmünzen werden am Münzscheider ausgeschieden

Ursache: Gerät hängt nach vorn geneigt zu schräg an der Wand, Münzen rollen zu langsam.

Abhilfe: Münzscheider bzw. Wippe in Richtung der Münzlaufbahnen schieben und sicher festschrauben, bis Echtmünzen angenommen werden. Anschließend Amboß in Richtung zu der Münzlaufbahn hin verstellen (Amboßschraube im Uhrzeigersinn eindrehen) bis Echtmünzen gerade noch nicht abgewiesen werden.

2. Echtmünzen werden am Amboß ausgeschieden

Ursache: Gerät hängt nach hinten geneigt zu schräg an der Wand, Münzen rollen zu schnell

Abhilfe: Amboß in Richtung von der Münzlaufbahn weg verstellen (Amboßschraube entgegen dem Uhrzeigersinn herausdrehen, jeweils 1/4 Umdrehung) bis Echtmünzen angenommen werden. Anschließend Münzscheider in Richtung von der Laufbahn weg verschieben, bis Echtmünzen gerade noch nicht abgewiesen werden.

3. Falschgeld einer bestimmten Art wird häufig angenommen

Ursache: Falschgeld gleicht in seinen Abmessungen und magnetischen Eigenschaften weitestgehend der Echtmünze

Abhilfe: Amboßschraube jeweils um 1/4 Umdrehung eindrehen, bis Falschgeld abgewiesen wird. Dann kontrollieren, ob Echtmünzen noch mit ausreichender Sicherheit angenommen werden, evtl. Kompromißstellung finden. Gelingt dies spätestens nach zwei Schraubenumdrehungen nicht, sollte die Amboßschraube in die Ursprungsstellung zurückgedreht werden. Jetzt muß versucht werden, das Falschgeld durch Verschieben des Münzscheiders in Richtung von der Laufbahn weg auszuscheiden. Die Verschiebung sollte jeweils 0,5 - 1 mm betragen. Gelingt dies, muß kontrolliert werden, ob der Prüfer noch Echtmünzen mit genügender Sicherheit annimmt, evtl. Kompromißstellung finden. Führt auch das nicht zum Ziel, sollte der Münzscheider in die Ursprungslage zurückgestellt werden.

Setzen Sie sich bitte in einem solchen Fall mit uns in Verbindung und senden Sie uns bitte 5 bis 10 Falschgeldstücke zu.

4. Echtmünzen bleiben in der schwimmenden Dickenprüfung hängen

Ursache: Die Einstellung des Dickenprüfers ist verändert.

Abhilfe: Einstellschrauben im Uhrzeigersinn drehen, bis Echtmünzen angenommen werden.

5. Echtmünzen bleiben im Bereich des schwimmenden Unterdickenprüfers hängen

Ursache: Federspannung zu schwach.

Abhilfe: Vorsichtig nachbiegen bis Echtmünzen einwandfrei laufen.

6. Lochmünzen, Unterlegscheiben oder Ringe werden angenommen

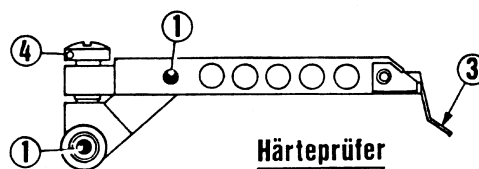
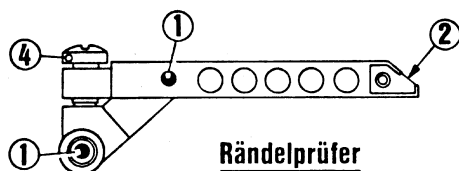
Ursache: Ringfänger ist dejustiert

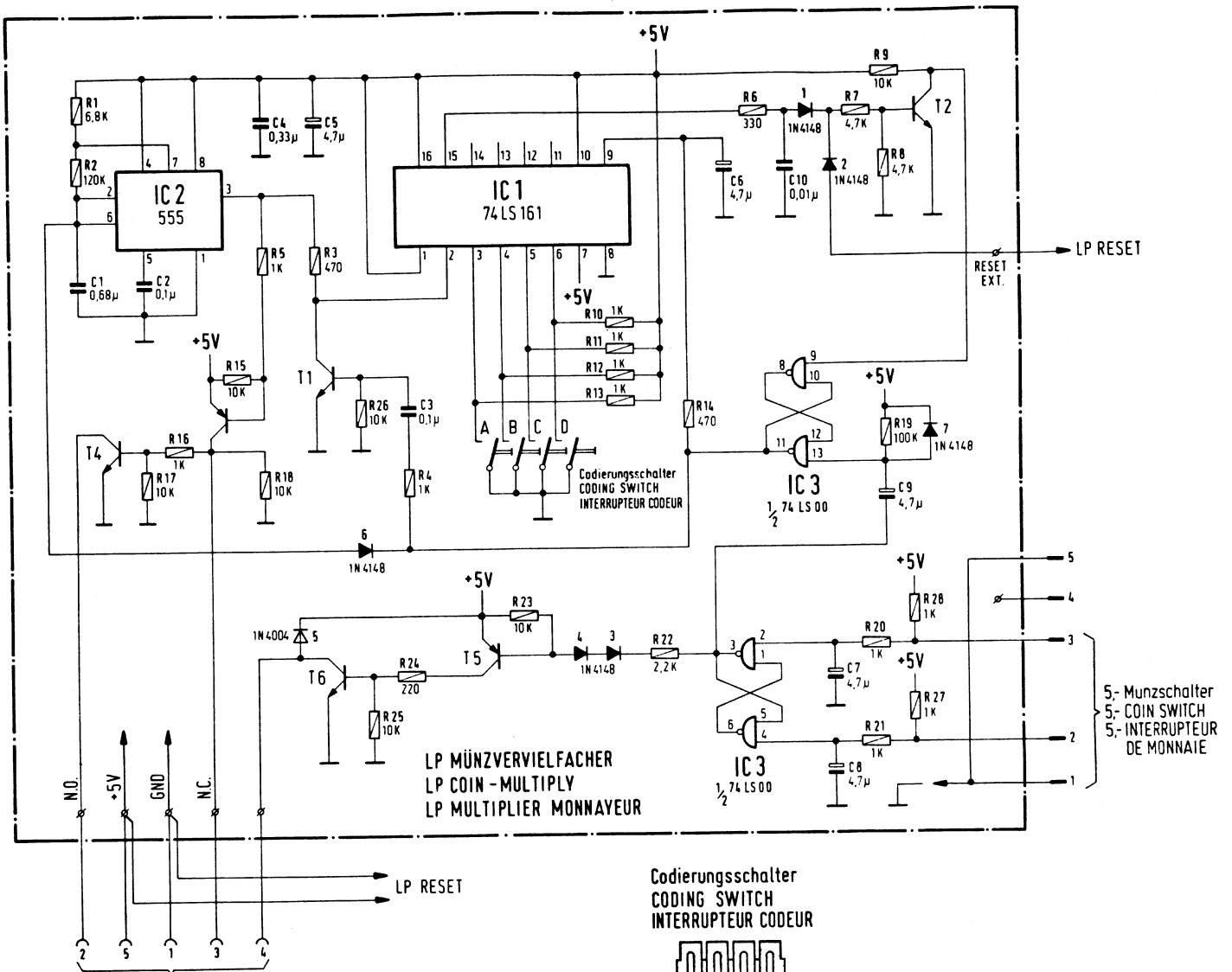
Abhilfe: Leichtgängigkeit prüfen, evtl. Schwergang beseitigen. Durch langsames Drehen der Waage mit einer Lochmünze kontrollieren, ob der Tastfinger in das Loch einhaken kann. Falls nötig, nachjustieren.

7. Gerändeltes Falschgeld oder Bleischeiben werden häufig angenommen

Ursache: Der Rändelprüfer bzw. der Härteprüfer, der in die Rändelung bzw. in den Rand der verhältnismäßig weichen Bleischeiben einhaken soll, ist verschmutzt oder dejustiert.

Abhilfe: Gelenke ① und Schneide ② des Rändelprüfers bzw. Gabel ③ des Härteprüfers reinigen. (Holzstäbchen o.ä. verwenden, nicht kratzen oder schaben!) Dann Einstellschraube ④ jeweils 1/4 Umdrehung eindrehen, bis gerändeltes Geld oder Weichmetallscheiben ausgeschieden werden. Anschließend kontrollieren, ob Echtmünzen mit genügender Sicherheit angenommen werden, ggf. Kompromißstellung finden.

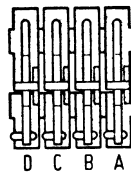




LP MÜNZANLAGE
LP COIN MECHANISM
LP MONNAYEUR

LP RESET

Codierungsschalter
CODING SWITCH
INTERRUPTEUR CODEUR



Impulse	8	4	2	1
1	0	0	0	1
2	0	0	1	0
3	0	0	1	1
4	0	1	0	0
5	0	1	0	1
6	0	1	1	0
↓				
15	1	1	1	1

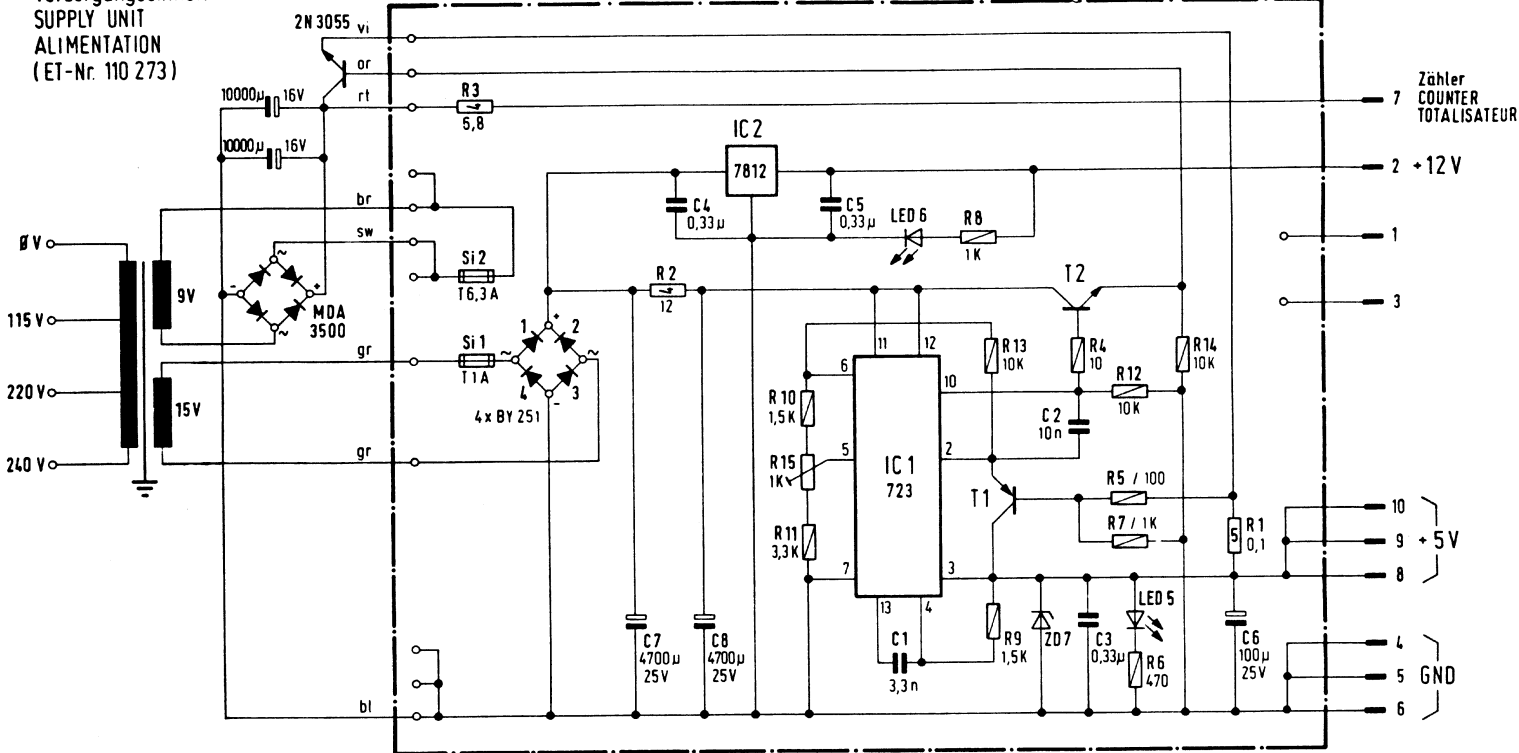
1 =
EIN
ON
CONTACT

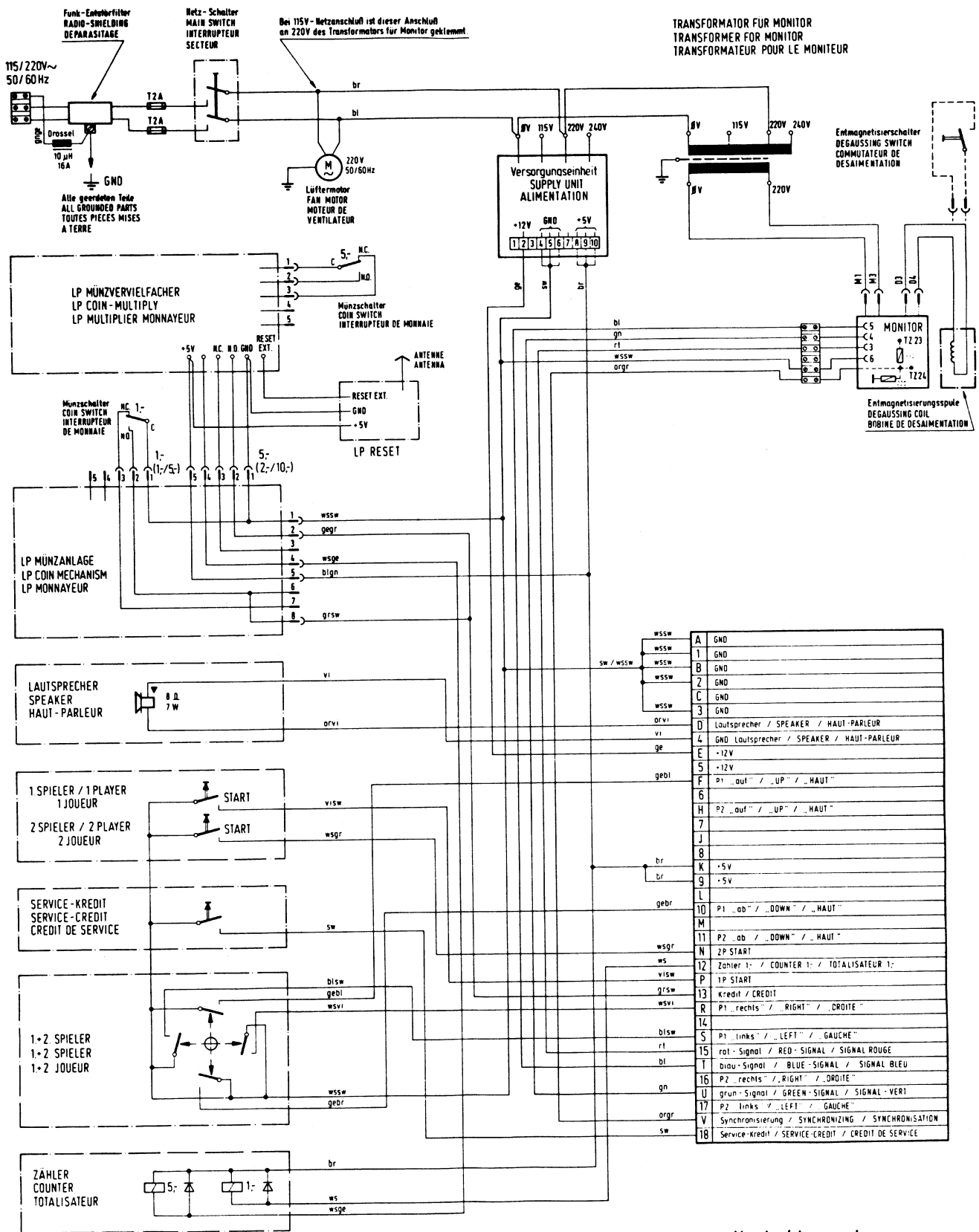
0 =
AUS
OFF
OUVERT

TITAN

05 11 1981 Braun, München
Seyler

Versorgungseinheit
 SUPPLY UNIT
 ALIMENTATION
 (ET-Nr. 110 273)





wssw	A	GND
wssw	1	GND
wssw	B	GND
wssw	2	GND
wssw	C	GND
wssw	3	GND
orvi	D	Lautsprecher / SPEAKER / HAUT-PARLEUR
vi	4	GND Lautsprecher / SPEAKER / HAUT-PARLEUR
ge	E	-12V
geb1	5	-12V
	F	P1 „auf“ / „UP“ / „HAUT“
	6	
	H	P2 „auf“ / „UP“ / „HAUT“
	7	
	J	
	8	
br	K	+5V
br	9	+5V
	L	
gebr	10	P1 „ab“ / „DOWN“ / „HAUT“
	M	
wsgf	11	P2 „ab“ / „DOWN“ / „HAUT“
	N	2P START
ws	12	Zähler 1: / COUNTER 1: / TOTALISATEUR 1:
visw	P	1P START
grsw	13	Kredit / CREDIT
wsvi	R	P1 „rechts“ / „RIGHT“ / „DROITE“
	14	
blsw	S	P1 „links“ / „LEFT“ / „GAUCHE“
rl	15	rot - Signal / RED - SIGNAL / SIGNAL ROUGE
bl	T	blau - Signal / BLUE - SIGNAL / SIGNAL BLEU
	16	P2 „rechts“ / „RIGHT“ / „DROITE“
gn	U	grün - Signal / GREEN - SIGNAL / SIGNAL VERT
orgr	V	Synchronisierung / SYNCHRONIZING / SYNCHRONISATION
sw	18	Service-Kredit / SERVICE-CREDIT / CREDIT DE SERVICE

Farbspiegel / COLOR CODE / TEMOIN COULEUR

bl	blau	blue	bleu
br	braun	brown	marron
ge	gelb	yellow	jaune
gr	grün	green	vert
gr	grau	grey	gris
or	orange	orange	orange
rs	rosa	pink	rose
rl	rot	red	rouge
sw	schwarz	black	noir
tk	türkis	turquoise	turquoise
vi	violett	violet	violet
ws	weiß	white	blanc

ÄNDERUNGEN IM SINNE DES TECHN. FORTSCHRITTES VORBEHALTEN, JEDOCH KEINE NACHSTPFLICHT!

SUBJECT TO, BUT NO OBLIGATION OF, SUBSEQUENT TECHNOLOGICAL MODIFICATION!

SOUS LA RESERVE DE MODIFICATIONS AU SENS DU PROGRES TECHNOLOGIQUE, MAIS SANS OBLIGATION D'UN FINISSAGE SUBSEQUENT ET SUPPLEMENTAIRE!

FARBANGABEN OHNE GEWAHR!

COLOR INDICATION WITHOUT WARRANTY!

RESERVES QUANT A LA REPRODUCTION DES COULEURS!

Verdrahtungsplan
WIRING DIAGRAM
Schema de Cablage

TITAN

