

ZACCARIA®



MANUALE D'ISTRUZIONI

(I) (D) (GB) (F)

Original document provided by:

URL: <http://www.tilt.it/>

E-mail: wiz@tilt.it
piero@tilt.it

Scans done by:

URL: <http://www.langaas.org/pinball/>

E-mail: thomas@langaas.org

INDICE

Installazione	pag.	3
Manutenzione di routine	»	4
Notizie tecniche generali	»	4
Tests: Autodiagnosi	»	5
— Contabilità	»	5
— Programmazione	»	6-7
Autodiagnosi della scheda suoni e parlato	»	7
Tests (tabella)	»	8-9
Guida alla ricerca guasti	»	10-11

INHALTSVERZEICHNIS

Aufstellung	pag.	12
Rutinewartung	»	13
Allgemeine technische hinweise	»	13
Tests: Autodiagnose	»	14
— Buchhaltung	»	14
— Programmierung	»	15-16
Autodiagnose per platine sound und sprechen	»	16
Test (tabelle)	»	17-18
Fehlersuche	»	19-20

TABLE OF CONTENTS

Installation	pag.	21
Routine maintenance	»	22
General technical information	»	22
Tests: Self test	»	23
— Accounting functions	»	23
— Programming	»	24-25
Sound and talk board self test	»	25
Tests (table)	»	26-27
Trouble shooting	»	28-29

TABLE DES MATIERES

Installation	pag.	30
Manutention de routine	»	31
Remarques techniques generales	»	31
Tests: Self test	»	32
— Comptabilite	»	32
— Programmation	»	33-34
Autodiagnostic de la fiche sons et parle	»	34
Tests (tableau)	»	35-36
Depannage	»	37-38

CONNECTOR CARD FOR **POOL CHAMPION**

	pag.	39-42
TAV. I Basic programs	»	42
TAV. II Actual programming examples	»	43
FIG. 1-2 Switches location - Display functions	»	44
FIG. 3 Assembly drawing	»	45
FIG. 4 Contact arrangement	»	46
FIG. 5 Lamp arrangement	»	47
FIG. 6 Solenoid arrangement	»	48

INSTALLAZIONE

MONTAGGIO

Procedere al montaggio nel modo seguente:

1. Fissare le gambe alla cassa utilizzando gli appositi bulloni sistemati nella cassetta monete.
2. Estrarre il cavo di alimentazione con molta cura e sistemarlo nell'apposito incavo assicurandosi che vi sia il nodo antistrappo.
3. Togliere la fascia elastica che trattiene il quadro luce e sollevarlo fino a portarlo in posizione verticale. Durante questa operazione controllare che nessun cavo resti schiacciato tra le parti. Il quadro luci dispone di un aggancio automatico che lo mantiene in posizione verticale per facilitare il montaggio dei quattro bulloni e relative rondelle sistemati nella cassetta monete.

CONTROLLI DA EFFETTUARE

In tutti gli apparecchi ci sono punti da controllare dopo il trasporto.

Si tratta di controlli a vista atti a prevenire riparazioni successive che richiedono molto tempo.

Piccoli danni dovuti al trasporto sono inevitabili.

I connettori possono sfilarsi, alcuni contatti (specialmente i contatti del tilt) possono sregolarsi.

Il pendolo del tilt in particolare dovrebbe essere sempre regolato di nuovo dopo il montaggio.

1. Verificare che il filo di massa della cassa sia collegato al filo di massa della testata.
2. Verificare che tutti i connettori siano correttamente inseriti.
3. Controllare che i cavi non siano di intralcio alle parti mobili.
4. Controllare che tutti i fusibili siano correttamente inseriti.
5. Controllare che il trasformatore sia collegato per la corretta tensione di rete.
6. Controllare e regolare la sensibilità dei contatti del tilt come segue:
 - A. Tilt a pendolo
Regolare la lunghezza del pendolo in funzione della sensibilità desiderata.
 - B. Tilt a rotola e pallina
Introdurre la pallina nella guida e verificare che questa si muova correttamente e chiuda il contatto sollevando la macchina.
 - C. Tilt antiurti
Ne sono previsti due:
Il primo posto vicino al tilt a pendolo, l'altro sullo sportello vicino alle gettoniere.
Regolare la distanza dei contatti per la sensibilità desiderata.

MESSA IN FUNZIONE

1. Mettere una pallina nella buca inferiore
Inserire la spina di alimentazione ed accendere l'apparecchio.
2. È accesa la lampada «GAME OVER».
3. Verificare che l'apparecchio accetti correttamente le monete ed incrementi i relativi crediti. Tenere presente che l'apparecchio non deve accettare monete se spento o se il numero dei crediti ha raggiunto il massimo programmato.
4. Qualora, dopo l'accensione la lampada GAME OVER lampeggiasse, sarà necessario provvedere ad alcune verifiche poichè i dati contenuti nella memoria batterizzata non sono più validi. Se l'apparecchio è rimasto inutilizzato (spento) molte settimane, questo è senz'altro possibile.
Se invece l'apparecchio è stato utilizzato di recente e la lampada GAME OVER lampeggia è possibile che la batteria o il suo circuito di ricarica siano guasti.
In ogni caso prima di mettere in funzione l'apparecchio è consigliabile procedere alla riprogrammazione.
5. Premere il pulsante credit. Dovrà spegnersi la lampada «GAME OVER».
 - A. Dovrà illuminarsi la lampada di conferma del primo giocatore.
 - B. Verranno decrementati di uno i crediti.
 - C. Dovrà illuminarsi la lampada «BALLS TO PLAY».
 - D. Il piano di gioco è pronto e la palla espulsa dalla buca.
6. Ogni nuova pressione sul pulsante credit provocherà un decremento dei crediti e l'avanzamento dell'indicazione del numero dei giocatori in gioco.
7. Il numero massimo dei crediti che si può richiedere è quattro.

MANUTENZIONE DI ROUTINE SUL LUOGO DI MONTAGGIO

Lo scopo di questo capitolo è quello di dare una linea da seguire per mantenere costantemente in condizioni di funzionamento l'apparecchio. Le operazioni indicate dovrebbero sempre essere effettuate ogni volta che si interviene sull'apparecchio, anche se funzionante.

1. Verificare accuratamente che le viti di fissaggio delle schede elettroniche non siano allentate, come pure tutti i connettori delle piastre stesse.
 - Controllare e, se necessario, stringere le viti delle colonnine porta gommini.
 - Verificare l'usura dei gommini e provvedere, se necessario, alla loro sostituzione. (Ricordare di verificare il gioco dei contatti ogni volta che si sostituiscono i gommini).
 - Pulire con cura il piano di gioco evitando di usare prodotti corrosivi.
2. Piano di gioco (parte inferiore).
 - Controllare i gruppi flipper (tiranti, pastiglie, snodi e contatti).
 - Controllare i bumpers (tiranti, pastiglie).
 - Verificare il gioco dei contatti.
 - Controllare il cablaggio per eliminare trazioni sui fili ed intralci alle parti mobili.
3. Verificare ed aggiustare la sensibilità dei tilt. Ricordare che una efficiente manutenzione periodica aumenta notevolmente la vita dell'apparecchio e previene la possibilità di guasti.

AVVERTENZA

Gli apparecchi sono programmati in fabbrica a seconda delle esigenze particolari di ogni località nei quali vengono spediti. È comunque possibile variare i principali elementi di programmazione seguendo le procedure sotto indicate.

Ricordiamo che è bene che tali operazioni siano affidate ESCLUSIVAMENTE ai tecnici competenti in quanto programmazioni errate possono portare anomalie nel funzionamento.

NOTIZIE TECNICHE GENERALI

Per evitare che una qualsiasi causa (batteria scarica od altro) provochi la perdita dei dati inseriti nella RAM C-MOS, quindi la messa fuori servizio del flipper sono state inserite, nel programma base delle liste di programmazioni tipo.

Quando il micro elaboratore si accorge che i dati di programmazione inseriti nella RAM C-MOS non sono più validi, provvede a richiamare una delle 8 liste di programmazione tipo (Vedi tav. I).

Per la scelta della lista tipo, che verrà richiamata in caso di necessità, sono usati i DIP SWS. 1,2,3 montati sulla scheda C.P.U. (Vedi fig. 1).

Sulla scheda Audio, sono previsti 2 Trimmer per la regolazione del volume max dei suoni e del parlato separatamente.

Per la regolazione finale del volume dell'altoparlante, sia per il parlato che per i suoni, è previsto un potenziometro sistemato all'interno della cassa sul lato destro dello sportello.

Per poter operare sui «Test», con FLIPPER IN GAME OVER, sullo sportello del flipper è montato un commutatore «ADVANCE-RETURN» con posizione di riposo centrale (oppure 2 pulsanti, di cui uno «ADVANCE» ed uno «RETURN»). Premendo «ADVANCE» ad ogni comando i Test avanzano di 1 in 1 da 0 a 37 quindi ancora 0,1,2, ecc. Premendo «RETURN», ad ogni comando il numero del test retrocede di 1 in 1. (inversamente ad «ADVANCE»).

Il numero dei Test è indicato sulle due cifre del display «BALLS TO PLAY» (Vedi fig. 2). Per uscire dai test, e ritornare quindi in GAME OVER è sufficiente spegnere e riaccendere il flipper, oppure premere l'ADVANCE od il RETURN sino a leggere sul display le cifre 00.

Per azzerare i test di «contabilità» o comunque modificare i test di programmazione, è necessario che lo SW n. 4, posto sulla scheda C.P.U. (Vedi fig. 1), sia in ON (PROGRAM), quindi portarsi sul test da modificare, ed agire sul pulsante «CREDIT». Terminata l'operazione di azzeramento o programmazione, per ritornare in GAME-OVER e poter giocare è necessario portarsi sul test 00 indi riportare lo SW n. 4 in OFF (GAME).

Nel caso che lo SW n. 4 non sia stato ripristinato, e si trovi ancora in ON (PROGRAM) con il test 00 (GAME-OVER), si ha un suono tipo cicalino ed il lampeggio della lampada del TILT per avvisare della condizione irregolare che non permette di entrare in gioco.

IMPORTANTE: Si informa la spett.le clientela che ogni volta che si sostituisce la pila o la RAM 6514 o 5514 o comunque si vogliono apportare variazioni al programma scritto in RAM (programmazioni gettoniere, palline, etc.), dal flipper modello "PINBALL CHAMP '82" in poi esistono alcune semplici norme da rispettare per garantire che le operazioni siano accettate dalla macchina:

- 1) Spegnere la macchina e togliere dal suo zoccolo la RAM 6514 o 5514 montata in posizione IC 4 (sotto la batteria a sinistra).
- 2) Rimontare la RAM 6514 e riaccendere la macchina. Con le operazioni 1 e 2 è stato cancellato completamente quanto programmato sulla memoria RAM.
- 3) Iniziare la programmazione spostando lo switch N° 4 in posizione ON.
- 4) I test N° 6-7-8-9 vanno azzerati tramite il pulsante di START.
- 5) Tutti gli altri test dal N° 10 al N° 37 vanno riprogrammati completamente anche se il test interessato è già in posizione.
Es.: quando raggiungete la posizione 11 trovate scritto 01 che corrisponde alla programmazione da Voi richiesta, nonostante questo fate proseguire il test 02-03 ect. fino a ritornare in posizione 01.
- 6) Quando avete completato la programmazione riportate lo switch N° 4 in posizione OFF.
- 7) Spegnere e riaccendere la macchina, se la lampadina GAME OVER rimane accesa, tutto è regolare, se lampeggia, la macchina necessita di riparazione.

TESTS

Analizziamo in dettaglio le prestazioni tecniche; iniziando dall'autodiagnosi, quindi la contabilità ed infine le varie programmazioni.

AUTODIAGNOSI (SELF TEST)

DISPLAY (Test n. 1). Si verifica, otticamente, il corretto funzionamento dei display (5 gruppi di 8 cifre cadauno per un totale di 40 cifre). I gruppi sono così distinti: **Display 1° giocatore; display 2° giocatore; display 3° giocatore; display 4° giocatore; display HIGHEST SCORE TO DATE o display CREDIT, TIME BONUS e BALL TO PLAY.** Quando si entra in questo test tutte le cifre, presentano dei numeri uguali, indicano degli «0» che dopo un istante diventano degli «1» quindi dei «2» così di seguito sino ai «9» per poi ripartire ancora dal n. «0» e così di seguito.

Premendo il pulsante «CREDIT», le 8 cifre di ogni display passano ad indicare 8 numeri in successione continua.

Es.: 7 6 5 4 3 2 1 0

8 7 6 5 4 3 2 1

ecc. ecc.

CONTATTI (Test n. 2). È possibile verificare il corretto funzionamento dei 64 INPUT (contatti) numerati da 00 a 63.

Quando si entra in questo test sulle 2 cifre del display CREDIT è indicato il numero del contatto "chiuso" di numero superiore; dopo averlo aperto compare il numero del successivo contatto "chiuso". Se nessuno dei 64 contatti è "chiuso" non è indicato nessun numero. In queste condizioni è possibile verificare se tutti i contatti funzionano correttamente, chiudendoli tutti uno a uno e controllando sempre che compaia la numerazione corrispondente nel display apposito.

Per la numerazione dei contatti vedere la fig. 4.

LAMPADINE (Test n. 3). Tutte le lampade «comandate», che sono state suddivise in due gruppi, si accendono e si spengono alternativamente ad intervalli regolari. Controllare se vi sono delle lampade non funzionanti.

SOLENOIDI (Test n. 4). Tutti i solenoidi (bobine) si eccitano in successione da 1 a 24. Il numero del solenoide compare al momento sul display CREDIT.

OSSERVARE CHE OGNI SINGOLO MODELLO DI FLIPPER PUÒ UTILIZZARE UN NUMERO PARZIALE DEI 24 SOLENOIDI DISPONIBILI. Nel test i solenoidi vengono trattati tutti allo stesso modo (siano essi utilizzati, oppure no), per cui sul display CREDIT compare il numero di tutti i 24 solenoidi possibili. Quelli non funzionanti e mancanti non provocheranno nessun effetto.

Il numero dei solenoidi utilizzati, è indicato nella fig. 6.

SUONI E PARLATO (Test n. 5). Si ascolta se il repertorio di suoni e frasi previsti per il modello in esame è corretto, contemporaneamente sul display CREDIT compare il numero del suono o della frase in esecuzione.

CONTABILITÀ

TEMPI (Test n. 6). Contiene la contabilità relativa al tempo (minuti) in cui il flipper è rimasto acceso (display 1° giocatore); al tempo (minuti) effettivo di gioco (display 2° giocatore); al numero totale di TILT (display 3° giocatore) e al tempo medio di durata delle partite (display 4° giocatore). Il tempo medio di durata delle partite è espresso in minuti primi, e viene determinato dal rapporto fra il tempo di gioco ed il numero delle partite giocate.

Tutte le contabilità di cui sopra possono essere azzerate contemporaneamente, mantenendo premuto per circa 5 secondi il pulsante CREDIT, purché lo SW n. 4 sulla scheda C.P.U. (fig. 1) sia in posizione ON (PROGRAM).

INCASSI (Test n. 7). Il numero di monete inserite nella prima gettoniera (gettoniera di sinistra) viene indicato sul display del 1° giocatore. Il numero di monete inserite nella seconda gettoniera (gettoniera di destra) è indicato sul display del 2° giocatore. Sul display del 3° giocatore è indicato il numero delle monete inserite nella terza gettoniera (gettoniera di centro). Sul display del 4° giocatore, è indicato il numero delle partite di «servizio», cioè delle partite ottenute premendo il pulsante «SERVICE», posto all'interno dello sportello sul lato sinistro. OSSERVARE CHE IL PULSANTE «SERVICE» NON MODIFICA IL NUMERO DEI CREDITI, IN QUANTO PROVEDE AD INSERIRE DIRETTAMENTE IN GIOCO, DA 1 A 4 PARTITE, COSÌ COME NON VIENE MODIFICATO IL CONTATORE ELETTRMECCANICO DELLE MONETE. Per azzerare, è necessario che lo SW n. 4 sulla scheda C.P.U. (Vedi fig. 1) sia in posizione ON (PROGRAM), quindi si preme il pulsante «CREDIT» per almeno 5 secondi.

VINCITE (Test n. 8 e 9). Nel test n. 8 sono indicate le vincite suddivise per tipi, e più precisamente: sul display del 1° giocatore sono indicate le partite giocate globalmente (somma fra le partite pagate, le partite vinte, ed i SERVICE).

Sul display del 2° giocatore sono indicate le partite vinte.

Sul display del 3° giocatore è indicato il numero delle palline vinte. Infine sul display del 4° giocatore è indicato il numero dei SUPERBONUS vinti.

— Nel test n. 9 è indicato come si sono avute le vincite.

Sul display del 1° giocatore è indicato il numero dei superamenti dell'HIGH-SCORE (NORMALE se nel test 18 è programmato OO, RANDOM se nel test 18 è programmato 01).

Sul display del 2° giocatore è indicato il numero di vincite ottenute con i punteggi di vincita.

Sul display del 3° giocatore è indicato il numero di vincite ottenute con lo SPECIAL 1. Infine sul display del 4° giocatore è indicato il numero di vincite ottenute con lo SPECIAL 2.

Per azzerare le vincite è necessario che lo SW n. 4 sia in ON (PROGRAM), quindi portarsi sul test n. 8 e premere il pulsante CREDIT per almeno 5 secondi, poi passare sul test n. 9 e premere nuovamente il pulsante CREDIT per almeno 5 secondi.

SERVIZIO (Test n. 10). Nel test n. 10 sono indicati:

Sul Display 1° giocatore il numero totale di Tilt 2 (Tilt partita).

Sul Display 2° giocatore il numero totale di Crediti cancellati dal Tilt 2.

PROGRAMMAZIONE

MONETE (Test n. 11, 12, 13, 14, 15, 16). Per poter soddisfare le esigenze che sorgono a casua dei diversi tipi e valori delle monete utilizzate nei vari paesi, è stato adottato un sofisticato metodo per la programmazione del costo di un «credito» (una partita). Le principali caratteristiche di questo metodo sono:

- possibilità di dare un credito con più monete
- uguale numero di abbuoni a parità di valore delle monete introdotte, indipendentemente dal loro numero e tipo
- possibilità che il costo di un credito sia diverso dal valore delle varie monete.

Per ottenere una corretta programmazione del costo di un credito, quando si vogliono dare abbuoni, è necessario tener presente che il rapporto di costo fra il credito di costo superiore ed il credito di costo inferiore deve essere inferiore a «2».

Nei test 11, 13 e 15 deve essere inserito il «valore» unitario delle monete introducibili rispettivamente nella gettoniera n. 1 (di sinistra) gettoniera n. 2 (di destra) e gettoniera n. 3 (di centro).

Tener presente che il valore delle monete da introdurre nelle 3 gettoniere, deve essere in ORDINE CRESCENTE. Alla prima gettoniera deve essere abbinata la moneta di valore inferiore. Alla seconda gettoniera deve essere abbinata una moneta di valore uguale o superiore alla moneta abbinata alla prima gettoniera.

Alla terza gettoniera deve essere abbinata la moneta di valore superiore o comunque una moneta di valore uguale alla moneta abbinata alla seconda gettoniera.

Nei test 12, 14 e 16 deve essere inserito il numero di crediti da attribuire con una singola moneta introdotta rispettivamente nelle gettoniere 1, 2 e 3.

Se servono più monete per avere un credito deve essere inserito 00.

La moneta abbinata alla terza gettoniera, deve avere valore uguale o superiore al costo di un credito. (Il numero da inserire nel test n. 16 deve essere uguale o superiore ad 1)

PER VALORE UNITARIO DELLE MONETE SI INTENDE IL NUMERO CHE SI OTTIENE DIVIDENDO IL VALORE EFFETTIVO DELLE MONETE PER UNO STESSO NUMERO, IL MAGGIORE POSSIBILE, PURCHÉ IL RESTO SIA ZERO.

Più semplicemente i valori cercati sono il risultato della divisione fra il valore effettivo delle monete e il Massimo Comune Divisore.

Esempi:

100L. - 200L. - 500L.

10P. - 50P.

M.C.D. = 100

M.C.D. = 10

Valori cercati = 1-2-5

Valori cercati = 1-5

Per facilitare il compito agli operatori, nella Tav. II sono riportati esempi reali di programmazione delle gettoniere per alcuni paesi Europei.

HIGH-SCORE (Test n. 17, 18 e 25). Esiste la possibilità di scegliere fra 2 diversi tipi di H.S.: NORMALE (Test 18 = 00), RANDOM (Test 18 = 01).

L'H.S. NORMALE rappresenta il max punteggio raggiunto da un giocatore. Quando questo punteggio viene superato da uno o più giocatori, il valore presente viene sostituito con il punteggio più elevato. I giocatori che seguono dovranno superare il nuovo H.S. per vedere inserito il proprio punteggio "record".

L'H.S. RANDOM consiste a differenza del precedente in un punteggio casuale, compreso in una fascia di 12.000.000 di punti, che si presenta all'inizio di ogni partita.

Il valore minimo è dato dal valore programmato nel Test n. 17, e può variare fra 00.000.000 e 99.990.000.

Lo stesso test serve per programmare un H.S. NORMALE di partenza, all'installazione del flipper, o comunque azzerare o modificare l'H.S. presente. Per fare questo, premere ripetutamente il pulsante CREDIT, se si vuole avanzare lentamente, oppure tenerlo premuto per avanzare rapidamente. Per modificare il valore di partenza dell'H.S. Random, è necessario che lo SW n. 4 sulla CPU sia in posizione ON (PROGRAM), mentre può essere indifferentemente in ON (PROGRAM) od OFF (GAME) per modificare il valore di partenza dell'H.S. NORMALE.

Il giocatore che supera l'H.S. NORMALE o RANDOM ottiene il premio indicato dalla programmazione del Test n. 25, con le seguenti possibilità:

Test 25 = 00 = Nessuna vincita

01 = 1 Replay

02 = 2 Replay

03 = 3 Replay

04 = 1 Superbonus

Sia il Test 18 che il 25, per essere modificati, richiedono che lo SW n. 4 sia in ON (PROGRAM), quindi si agisce sul pulsante CREDIT.

PER L'H.S. NORMALE, LA VINCITA VIENE ATTRIBUITA SOLO AL GIOCATORE CHE OTTIENE IL PUNTEGGIO PIÙ ELEVATO, ANCHE SE PIÙ GIOCATORI SUPERANO IL VECCHIO H.S.

PER L'H.S. RANDOM, LA VINCITA VIENE ATTRIBUITA A TUTTI I GIOCATORI CHE LO SUPERANO.

CREDIT MAX (Test n. 19). Rappresenta il max numero dei crediti che possono essere inseriti prima dell'entrata in funzione del meccanismo di chiusura delle gettoniere, impedendo l'entrata delle monete. Rappresenta anche il numero oltre il quale i crediti non vengono più incrementati per effetto della partite vinte. Può essere programmato fra 10 e 30 agendo sul pulsante CREDIT, purché lo SW n. 4 sia in ON (PROGRAM).

PALLINE (Test n. 20). Numero di palline che sono date da giocare in una partita. Può essere programmato fra 01 e 07 agendo sul pulsante CREDIT purché lo SW n. 4 sia in ON.

MATCH (Test n. 21). Il match consiste nella possibilità di attribuire 1 Replay a quel giocatore, od a quei giocatori che alla fine della partita hanno

PUNTEGGI DI VINCITA (Test n. 22, 23, 24 e 26). Sono 3 punteggi, programmabili fra 0.00 e 9.990.000, rispettivamente nei test 22, 23 e 24 con valori in ordine crescente. Il giocatore ed i giocatori che superano uno o più (max 3) punteggi di vincita, ricevono in premio quanto determinato dal Test n. 26 per ogni punteggio superato.

I punteggi programmati con 0,0 si intendono disabilitati (non danno vincita anche se il test 26 prevede delle vincite). Il test n. 26 determina il tipo di vincita ad ogni superamento, che può essere:

Test 26 = 00 = Nessuna vincita

01 = 1 Bonus ball

02 = 1 Replay

03 = 1 Superbonus

04 = Punti 2.000.000

Per la programmazione dei 4 Test è necessario che lo SW n. 4 sia in ON (PROGRAM), quindi si agisce sul pulsante CREDIT.

Per i punteggi (test 22, 23 e 24) si preme ripetutamente il CREDIT per avere degli avanzamenti di 1 in 1 (pari 100.000 punti per volta). Se si mantiene premuto si ha un avanzamento rapido.

SPECIAL 1 (RED SPECIAL) (Test 27 e 33). Si può graduare la difficoltà per ottenere lo special, programmando opportunamente il test, n. 33. In questo modo si varia il numero di funzioni necessarie per accendere la lampada dello special.

- 00 = Entrare 6 volte nel canale RED SPECIAL
- 01 = Entrare 4 volte nel canale RED SPECIAL
- 02 = Entrare 3 volte nel canale RED SPECIAL
- 03 = Entrare 2 volte nel canale RED SPECIAL

Per programmare e modificare, agire sul pulsante CREDIT purchè lo SW 4 sia in ON (PROGRAM).

Il test n. 27 determina il tipo di vincita da dare quando viene colpito il bersaglio dello special, se la lampada relativa è accesa.

- 00 = nessuna vincita
- 01 = 1 bonus ball
- 02 = 1 replay
- 03 = 1 superbonus
- 04 = 4.500.000 punti

Per programmare o modificare, agire sul pulsante CREDIT purchè lo SW 4 sia in ON (PROGRAM)

SPECIAL 2 ARANCIO (Test 28, 34). Si può graduare la difficoltà per ottenere l'accensione della lampada "orange special" modificando il test n. 34.

- 00 = Colpire 4 volte il banco bersagli
- 01 = Colpire 3 volte il banco bersagli
- 02 = Colpire 2 volte il banco bersagli
- 03 = Colpire 2 volte il banco bersagli

Il test n. 28 determina il tipo di vincita da dare quando si colpisce il bersaglio dello special arancio se la relativa lampada è accesa.

- 00 = nessuna vincita
- 01 = 1 bonus ball
- 02 = 1 replay
- 03 = 1 superbonus
- 04 = 1.000.000 punti

Per programmare e modificare, agire sul pulsante CREDIT purchè lo SW 4 sia in ON (PROGRAM).

SUONO DI FONDO E ATTRAZIONI (Test 29). Si programma il rumore di fondo in gioco e le attrazioni in GAME OVER.

- 00 = Suono escluso, attrazioni incluse
- 01 = Suono incluso, attrazioni incluse
- 02 = Suono escluso, attrazioni escluse
- 03 = Suono incluso, attrazioni escluse

CONTASOLDI (Test n. 30). Contaimpulsori elettromeccanico, da collegare al connettore 8 vie circolare posto nella cassa che registra il «VALORE UNITARIO» delle monete inserite nelle 3 gettoniere. Non viene modificato per effetto delle vincite o delle partite di servizio (avute con il pulsante SERVICE). Il flipper può giocare regolarmente se nel test è programmato 00, indifferentemente con il contaimpulsori connesso o sconnesso. Se il test è programmato 01, il flipper funziona solo se il contaimpulsori è inserito.

Da notare che il contaimpulsori funziona sempre, indipendentemente dal modo in cui è stato programmato il test 30.

Per programmare o modificare, agire sul pulsante CREDIT purchè lo SW n. 4 sia in ON (PROGRAM).

Il contaimpulsori ed il relativo cablaggio di collegamento vengono forniti a richiesta.

GAME TIME BONUS (Test n. 31). Dopo aver giocato tutte le palline disponibili (vedi test 20 + eventuali palline vinte), è possibile giocare ulteriormente per un tempo globale, che può andare da un minimo di 10 sec. ad un max. di 99 sec., determinato dal gioco dell'ultima pallina normale. Questo tempo viene indicato nei 2 digit di centro del display HIGHEST SCORE TO DATE (vedi fig. 2).

Allo scadere del tempo, tutti i comandi cessano di funzionare, per cui la pallina in gioco può entrare in buca liberamente.

Se nel test è programmato 00, la partita termina normalmente (Game Time Bonus escluso), se è programmato 01 il Game Time Bonus è inserito. Per programmare o modificare, agire sul pulsante CREDIT, purchè lo SW n. 4 sia in ON (PROGRAM).

VARIANTE NUMERO BONUS BALL (Test. 32) Si determina il numero massimo di bonus ball ottenibili con una pallina in gioco

- 00 = 1 bonus ball
- 01 = 3 bonus ball
- 02 = 3 bonus ball
- 03 = 3 bonus ball

Per programmare o modificare, agire sul pulsante CREDIT purchè lo SW 4 sia in ON (PROGRAM).

VARIANTE RIGHT KICKER (Test 35). Si può graduare la difficoltà d'accensione della lampada BALL RETURN modificando il test 35:

- 00 = Entrare 4 volte nel canale "Kicker"
- 01 = Entrare 3 volte nel canale "Kicker"
- 02/03 = Entrare 2 volte nel canale "Kicker"

Per programmare o modificare, agire sul pulsante CREDIT purchè lo SW 4 sia in ON (Program).

N.B.: I test n. 36 e 37 nel modello POOL CHAMPION non sono utilizzati.

PAGATORE A richiesta si può collegare alla macchina un pagatore a gettoni con relativa vaschetta di recupero (Optional KE 0037).

Il pagatore funziona alla vincita SUPER BONUS programmata nei relativi test di vincita.

AUTODIAGNOSI

N. TEST	FUNZIONE	N. FUNZIONE IN TEST	DESCRIZIONE
01	Test Display	/	1° Tutti i display presentano delle cifre uguali che si susseguono, 0,1,2...9,0 ecc. ecc. 2° Premendo il pulsante «CREDIT» sui display si rincorrono dei numeri in successione
02	Test contatti	88	Numero del contatto chiuso
03	Test Lampade	/	Tutte le lampade comandate si accendono e si spengono in continuazione
04	Test Solenoidi	88	I solenoidi (da 1 a 24), si eccitano in successione. Il numero indica il solenoide eccitato. Se funziona se ne deve percepire l'effetto
05	Test Suoni e Parlato	88	Il vocabolario suoni e parlato, viene scandito in successione. Il numero indica il suono o la frase in esecuzione.

CONTABILITÀ

N. TEST	FUNZIONE	DESCRIZIONE	MODO PER AZZERARE
06	Tempi	Display Player 1 = Tempo che il flipper è acceso (minuti) Display Player 2 = Tempo di gioco (minuti) Display Player 3 = N. totale di Tilt Display Player 4 = Durata media delle partite espressa in minuti primi	Con SW n. 4 in ON (PROGRAM). Premere il pulsante «CREDIT» per circa 5 sec.
07	Incassi	Display Player 1 = Monete inserite nella prima gettoniera Display Player 2 = Monete inserite nella seconda gettoniera Display Player 3 = Monete inserite nella terza gettoniera Display Player 4 = Partite di servizio «SERVICE»	Con SW 4 in ON premere il pulsante CREDIT per circa 5 sec.
08	Vincite	Display Player 1 = Partite giocate globalmente Display Player 2 = Partite vinte Display Player 3 = Palline vinte Display Player 4 = Superbonus vinti	Con SW 4 in ON premere il pulsante «CREDIT» per circa 5 sec.
09	Vincite	Display Player 1 = Superamenti dell' H.S. Display Player 2 = Superamenti dei punteggi di vincita Display Player 3 = Special 1 Display Player 4 = Special 2	Con SW 4 in On premere il pulsante CREDIT per circa 5 sec.
10	Servizio	Display Player 1 = N° totale Tilt 2 Display Player 2 = N° Crediti cancellati da Tilt 2	Con SW4 in ON premere il pulsante «CREDIT» per circa 5 sec.

PROGRAMMAZIONE

N. TEST	FUNZIONE	VALORE PROGRAMM.	DESCRIZIONE	NOTE PER PROGRAMMARE
11	Valore moneta prima gett.	da 01 a 10	Valore delle monete inseribili nella prima gettoniera (di sinistra, vicino alla cerniera)	Con SW 4 in ON premere il CREDIT
12	Crediti moneta prima gett.	da 00 a 15	Crediti da attribuire con un singola moneta introdotta nella prima gettoniera	
13	Valore moneta seconda gett.	da 01 a 10	Valore delle monete inseribili nella seconda gettoniera (di destra, vicino alla chiave)	
14	Crediti moneta seconda gett.	da 00 a 15	Crediti da attribuire con una singola moneta introdotta nella seconda gettoniera	
15	Valore moneta terza gett.	da 01 a 10	Valore della moneta da inserire nella terza gettoniera (di centro)	
16	Crediti moneta terza gett.	da 00 a 15	Crediti da attribuire con una singola moneta introdotta nella terza gettoniera	
17	High-Score Valore iniziale	da 00.0 a 99.9	Se il Test 18 è programmato con 00 si programma l'H.S. NORMALE di inizio. Se il test 18 è programmato con 01, si programma il valore minimo dell'H.S. Random.	L'H.S. normale può essere predisposto anche in Game Over (SW4 in Off) L'H.S. Random può essere predisposto solo in PROGRAM (SW4 in On). Premere Credit. Tenere premuto per avanzare rapidamente.

Segue: **PROGRAMMAZIONE**

N. TEST	FUNZIONE	VALORE PROGRAMM.	DESCRIZIONE	NOTE PER PROGRAMMARE
18	High-Score Tipi	00	H.S. Normale o max punteggio raggiunto da un giocatore H.S. «RANDOM» o punteggio casuale che varia all' inizio di ogni partita.	Con SW 4 in ON premere il CREDIT
		01		
19	Crediti max.	da 10 a 30	Limite oltre il quale vengono bloccate le gettoniere e non vengono attribuite le partite vinte.	Premere il pulsante «CREDIT» con SW 4 in ON
20	Palline	da 01 a 07	Palline da giocare in una partita	Premere il pulsante «CREDIT» con SW 4 in ON
21	MATCH	00 01	Match escluso (nessuna vincita) Match incluso (1 Replay)	Premere il pulsante «CREDIT» con SW 4 in ON
22	1° punteggio di vincita	da 00,0 a 99,9	1° punteggio al superamento del quale si ha la vincita cui al test n. 26. 00,0 = nessuna vincita	Con SW4 in ON premere il pulsante CREDIT passo a passo per avanzamento graduale. Mantenere premuto per avanzamento rapido
23	2° punteggio di vincita	da 00,0 a 99,9	2° punteggio al superamento del quale si ha la vincita cui al test n. 26. 00,0 = nessuna vincita	
24	3° punteggio di vincita	da 00,0 a 99,9	3° punteggio al superamento del quale si ha la vincita cui al test n. 26. 00,0 = nessuna vincita	
25	Vincite con HIGH SCORE	00 01 02 03 04	Nessuna vincita 1 Replay 2 Replay 3 Replay 1 Superbonus	Con SW4 in ON premere il pulsante «CREDIT»
26	Vincite ai punteggi (vedi test 22, 23, 24)	00 01 02 03 04	Nessuna vincita 1 Bonus Ball 1 Replay 1 Superbonus Punti 2.000.000	Con SW4 in ON premere il pulsante «CREDIT»
27	Vincite con Special 1 Red Special	00 01 02 03 04	Nessuna vincita 1 Bonus Ball 1 Replay 1 Superbonus Punti 4.500.000	Con SW4 in ON premere il pulsante «CREDIT»
28	Vincite con Special 2 "Orange Special"	00 01 02 03 04	Nessuna vincita 1 Bonus Ball 1 Replay 1 Superbonus Punti 1.000.000	Con SW4 in ON premere il pulsante «CREDIT»
29	Suono di fondo e attrazioni	00 01 02 03	Suono escluso, attrazioni incluse Suono incluso, attrazioni incluse Suono escluso, attrazioni escluse Suono incluso, attrazioni escluse	Con SW4 in ON premere il pulsante «CREDIT»
30	Contasoldi	00 01	Funzionamento normale sia con contaimpulsi inserito che disinserito Se il contaimpulsi è disinserito il flipper non entra in gioco	Con SW4 in ON premere il pulsante «CREDIT»
31	Game Time Bonus	00 01	Funzione di «count down» esclusa Count down incluso	Con SW4 in ON premere il pulsante «CREDIT»
32	Variante numero bonus ball	00 01 02 03	1 Bonus Ball 3 Bonus Ball 3 Bonus Ball 3 Bonus Ball	Con SW4 in ON premere il pulsante CREDIT
33	Red Special	00 01 02 03	Entrare 6 volte nel canale RED SPECIAL Entrare 4 volte nel canale RED SPECIAL Entrare 3 volte nel canale RED SPECIAL Entrare 2 volte nel canale RED SPECIAL	Con SW4 in ON premere il pulsante CREDIT
34	Special 2 arancio	00 01 02 03	Colpire 4 volte il banco bersagli Colpire 3 volte il banco bersagli Colpire 2 volte il banco bersagli Colpire 2 volte il banco bersagli	Con SW4 in ON premere il pulsante CREDIT
35	Right kicker	00 01 02-03	Entrare 4 volte nel canale kicker Entrare 3 volte nel canale kicker Entrare 2 volte nel canale kicker	Con SW4 in ON premere il pulsante CREDIT
36	Non usato			
37	Non usato			

IMPORTANTE: Con lo SW 4 in posizione ON (PROGRAM), il flipper non può entrare in partita anche se ci sono dei crediti, e la macchina è in GAME OVER. Un cicalino ed il lampeggio della lampada TILT segnalano questa situazione anomala.

GUIDA ALLA RICERCA DEI GUASTI

CONDIZIONE	CAUSA	RIMEDIO	NOTE
Il flipper non si accende	<ul style="list-style-type: none"> - Manca la rete - Spina staccata - Connettore 3 vie (CN «line») della spina sul telaio alimentazione staccato - Fusibile rete saltato - Connettore 9 vie (CN «J4») sul telaio alimentazione staccato - Interruttore di rete aperto - Connettore (CN 1) sull'alimentatore e connettori (CN «J1»-«J2»-«J3») sul telaio alimentazioni staccati - Cambio tensioni inserito male o disinserito 	<ul style="list-style-type: none"> - Innestare la spina - Inserirlo - Sostituirlo - Inserirlo - Chiuderlo - Inserirli - Sistemarlo 	<p>Se salta ancora c'è un corto c.</p> <p>Nel cambio tensioni c'è il fusibile di rete</p>
Tutte le lampade fisse non si accendono	<ul style="list-style-type: none"> - Fusibile F2 sul telaio alimentazioni saltato - Connettori CN J1-J2-J3 staccati - Fili interrotti 	<ul style="list-style-type: none"> - Sostituirlo - Inserirli - Collegarli 	Non deve essere superiore a 20A se salta ancora c'è un corto c.
Tutte le lampade comandate non funzionano	<ul style="list-style-type: none"> - Non c'è il 5 VRM - È staccato il connettore fra C.P.U. ed Interfaccia (CN 12 e CN 15) - È staccato il connettore di alimentazione dell'interfaccia (CN 16) - Sono staccati i connettori delle lampade sull'interfaccia (CN 18-19-20-21-22) - Sono staccati i connettori in uscita dalla scheda alimentazione (CN 2-3-4) - Manca il 5,6V DC in entrata alla C.P.U. ed alla interfaccia - La C.P.U. è sempre azzerata - Altro 	<ul style="list-style-type: none"> - Saltato fusibile F3 (15A) sulla Power board - Inserire i connettori staccati - Fusibile F2 (5A) bruciato quindi sostituirlo. Se salta ancora c'è un corto c. - Sostituire scheda alimentazione. - Sostituire alimentatore quindi sostituire C.P.U. Sostituire interfaccia 	Controllare con tester
Tutti i display sono spenti	<ul style="list-style-type: none"> - Manca +170V DC perchè fusibile F1 (1A) bruciato. Oppure regolatore alta tensione guasto. Od ancora circuito di protezione per regolatore A.T. che entra in funzione - Manca il + 5,6V in entrata alla C.P.U. - È staccato il connettore CN 14 dei display. Oppure sono staccati tutti i connettori dei display. - Display guasti - C.P.U. guasta 	<ul style="list-style-type: none"> - Sostituire il fusibile. - Controllare con tester che alimentatore A.T. funzioni. Se entra in funzionamento la protezione provare a staccare i display. Se l'alimentatore a 170V funziona, significa che sui display c'è un corto c. - Per ripristinare il +170V, è necessario spegnere e riaccendere il flipper. - Controllare ed eventualmente sostituire il fusibile F2 (5A) sulla scheda alimentazione - Inserire i connettori 	
Ci sono delle cifre non corrette su tutti i display	<ul style="list-style-type: none"> - Cavo rotto - C.P.U. guasta 	<ul style="list-style-type: none"> - Sostituire il cavo - Sostituire la C.P.U. 	
Una o più cifre dello stesso display non è corretta	<ul style="list-style-type: none"> - Display rotto - Cavo rotto 		
Tutte le cifre sono troppo luminose	<ul style="list-style-type: none"> - Alimentatore +170V guasto 	Sostituire la scheda alimentazione	
Tutti i solenoidi non funzionano	<ul style="list-style-type: none"> - Manca alimentazione 39 VRM - Connettore CN 17 staccato - Interfaccia guasta - C.P.U. guasta 	<ul style="list-style-type: none"> - Ripristinare il fusibile (se salta ancora c'è un corto c.): Sostituire la scheda di alimentazione. - Inserire il connettore - Sostituire l'interfaccia - Sostituire la C.P.U. 	
Uno o più solenoidi non funzionano	<ul style="list-style-type: none"> - Bobine bruciate - Darlington bruciati - Fili staccati - Fusibili sotto il piano di gioco bruciati 	<ul style="list-style-type: none"> - Sostituire la bobina ed il darlington relativo - Sostituire il darlington e controllare il diodo sulla bobina. - Collegare i fili staccati - Ripristinare i fusibili bruciati 	
Uno o più solenoidi sempre eccitati	<ul style="list-style-type: none"> - Scheda interfaccia rotta - C.P.U. rotta - Corto circuito 	<ul style="list-style-type: none"> - Sostituire scheda interfaccia - Sostituire scheda C.P.U. - Eliminare il corto c. 	
Tutti i contatti sono inattivi	<ul style="list-style-type: none"> - Connettori CN 10-11 staccati - C.P.U. guasta 	<ul style="list-style-type: none"> - Inserirli - Sostituire la C.P.U. 	

CONDIZIONE	CAUSA	RIMEDIO	NOTE
Uno o più contatti non funzionano	<ul style="list-style-type: none"> - Fili staccati - Diodi interrotti o staccati - Contatto ossidato 	Collegare i fili staccati Ripristinare il diodo Pulire il contatto	
Uno o più contatti vengono letti in modo errato	<ul style="list-style-type: none"> - Fili dei contatti in corto c. fra loro ed anche in corto c. con i fili delle lampade o dei solenoidi - Diodi dei contatti in corto c. - C.P.U. guasta 	Togliere il corto c. Sostituire i diodi in corto c. Sostituire la C.P.U.	
Mancano tutti i suoni ed il parlato	<ul style="list-style-type: none"> - Altoparlante staccato o guasto - Potenziometro volume interrotto - Connettore CN 6 (scheda suoni) staccato - Manca alimentazione 5V DC - Manca alimentazione +12V DC - Manca alimentazione +5V DC - Scheda suoni e parlato guasta 	Collegare, eventualmente sostituire Sostituire con uno di caratteristiche simili Inserire il connettore Sostituire il fusibile F4 (1A) scheda alimentazione, se bruciato Sostituire il fusibile F2 (5A) scheda di alimentazione, se bruciato Se manca il +5V DC, ma c'è il +12V DC, sostituire il regolatore 78H05 Sostituire la scheda suoni e parlato	

MOLTO IMPORTANTE. Non inserire o disinserire mai i connettori con flipper acceso

Il flipper può essere corredato di una presa particolare per potervi collegare una stampante che serve per la registrazione su carta delle più importanti funzioni contabili, nonché il numero di serie del flipper.
 Diamo ora un fac-simile di un cartellino di stampa.
 La stessa presa serve anche per il contasoldi

POOL CHAMPION

```

SERIAL N 1532
WONNED G 000000
PLAYED G 000003
COINS # 1 000003
COINS # 2 000003
COINS # 3 000003
*****
  
```

AUFSTELLUNG

MONTAGE

Die Montage soll wie folgt vorgenommen werden:

1. Man befestige die Beine an dem Kasten, indem man die besonderen Bolzen verwendet, die sich in der Münzbox befinden.
2. Man nehme das Speisekabel vorsichtig heraus und bringe es in der besonderen Aufnahme unter, wobei man sich versichere, dass der Knoten für die Verhinderung des Ausreissens vorhanden ist.
3. Man nehme das Gummiband ab, mit dem der Lichtkasten befestigt ist, und richte diesen senkrecht auf.
Während dieser Massnahme kontrolliere man, dass kein Kabel gequetscht wird.
Der Lichtkasten wird automatisch eingerastet, und bleibt in vertikaler Stellung, um die vier Schrauben mit den entsprechenden U-Scheiben anzubringen, die ebenfalls in der Münzbox sind.

KONTROLLMASSNAHMEN

Bei allen Geräten gibt es einige Punkte, die nach dem Transport geprüft werden müssen. Es handelt sich um Sichtkontrollen, aufgrund derer man zeitraubende spätere Reparaturarbeiten vermeiden kann. Kleinere Transportschäden sind praktisch unvermeidlich.

Die Stecker und Fassungen können ihre Einregulierung verlieren.

Insbesondere das Tiltpendel sollte nach der Aufstellung immer neu eingeregelt werden.

1. Man prüfe, ob der Erdungsdraht des Gehäuses mit dem Erdungsdraht des Lichtkastens verbunden ist.
2. Man überzeuge sich, dass alle Stecker fest in den richtigen Fassungen sitzen.
3. Man versichere sich, dass die Kabel nicht die beweglichen Teile behindern.
4. Man kontrolliere, ob alle Sicherungen fest sitzen.
5. Man prüfe, ob der Transformator für die richtige Netzspannung angeschlossen ist.
6. Man prüfe und regle die Empfindlichkeit der Tiltkontakte wie folgt:
 - A. Tiltpendel
Man regle die Pendellänge entsprechend der gewünschten Empfindlichkeit.
 - B. Tilt mit Schiene und Kugel
Man füge die Kugel in die Schiene ein und prüfe, ob sie sich richtig bewegt und den Kontakt schliesst, wenn der Flipper hochgehoben wird.
 - C. Anti-Stoss Tilt
Davon sind zwei vorgesehen.
Der erste in der Nähe des Tiltpendels und der zweite in der Nähe der Münzprüfer.
Man regle den Abstand der Kontakte, um die gewünschte Empfindlichkeit zu erhalten.

INBETRIEBNAHME

1. Eine Kugel in das untere Loch geben.
Den Stecker einführen und das Gerät einschalten.
2. Die Lampe Die Lampe «GAME OVER» leuchtet auf.
3. Man kontrolliere, ob das Gerät die Münzen richtig annimmt, und die entsprechenden Kredite steigert. Man beachte, dass das Gerät keine Münzen annehmen darf, wenn es ausgeschaltet ist, oder wenn die Anzahl der Kredite die vorprogrammierte maximale Anzahl schon erreicht hat.
4. Falls nach dem Einschalten die GAME OVER Lampe blinken sollte, führe man einige Kontrollmassnahmen durch, weil die in dem Batteriespeicher gesammelten Daten keinen Wert mehr haben. Wenn das Gerät viele Wochen lang nicht benutzt wurde (ausgeschaltet geblieben ist), kann dies durchaus geschehen.
Falls dagegen das Gerät erst kürzlich verwendet wurde, und die GAME OVER Lampe aufblinkt, kann es sein, dass die Batterie oder ihr Aufladekreis beschädigt sind.
Auf jeden Fall ist es vor Inbetriebnahme des Gerätes geraten, dieses neu zu programmieren.
5. Man betätige den Kreditknopf. Die Lampe «GAME OVER» geht aus.
 - A. Hierauf muss die Lampe für den ersten Spieler aufleuchten.
 - B. Die Kredite werden um einen vermindert.
 - C. Die Lampe «BALLS TO PLAY» muss aufleuchten.
 - D. Das Spielfeld ist bereit und die Kugel wird aus dem Auswurfloch ausgestossen.
6. Jede erneute Betätigung des Kreditknopfes führt zur Verminderung der Kreditanzahl und zum Fortschreiten der Anzeige der Anzahl der Spieler.
7. Die max. Anzahl an Krediten, die man fordern kann, ist vier.

ROUTINEWARTUNG

Der Zweck dieses Kapitels ist der, einige Richtlinien zu bieten, an die man sich halten sollte, um das Gerät immer funktionstüchtig zu erhalten. Die genannten Massnahmen sollen jedes Mal dann ausgeführt werden, wenn man an dem Gerät arbeitet, auch wenn es im Betrieb ist.

1. Man prüfe sorgfältig, ob die Befestigungsschrauben der elektronischen Platinen sich nicht gelöst haben, und kontrolliere gleichzeitig alle Stecker der Platinen.
 - Man kontrolliere die Schrauben der Gummiträger und falls notwendig, soll man diese anziehen.
 - Man prüfe den Verschleiss der Gummis und wechsele diese falls notwendig aus.
(Man vergesse nicht, bei jeder Auswechslung der Gummis das Spiel der Kontakte zu prüfen).
 - Man reinige sorgfältig das Spielfeld, wobei allerdings keine ätzenden Reinigungsmittel verwendet werden sollen.
2. Spielfeld (Unteres Teil).
 - Man prüfe die Flippergruppen (Zugstangen, Belag, Gelenke und Kontakte).
 - Man prüfe die Schlagtürme (Zugstangen, Beläge).
 - Man kontrolliere das Spiel der Kontakte.
 - Man kontrolliere die Verkabelung, um Spannungen an den Stromdrähten und Behinderung der beweglichen Teile zu vermeiden.
3. Man prüfe die Tilttempfindlichkeit und regele diese ein, falls notwendig. Man vergesse nicht, dass eine wirksame periodische Wartung die Lebensdauer des Gerätes sehr stark erhöht, und dessen Anfälligkeit vermindert.

HINWEIS

Die Geräte werden vom Herstellerwerk entsprechend den Anforderungen programmiert, die an den entsprechenden Bestimmungsorten herrschen. Es ist jedoch möglich, die wichtigsten Programmierungselemente zu ändern, indem man wie nachstehend beschrieben verfährt. Wir möchten Sie daran erinnern, dass diese Massnahmen ausschliesslich von erfahrenerm Fachpersonal durchgeführt werden sollen, weil Fehlprogrammierungen zu Betriebsstörungen führen können.

ALLGEMEINE TECHISCHE HINWEISE

Um zu vermeiden, dass aus irgendwelchen Gründen (leere Batterie oder andere Gründe) die im RAM C-MOS enthaltenen Daten verloren gehen und folglich die Flipper nicht mehr funktionieren, wurden dem Grundprogramm Listen mit den typischen Programmierungen eingegeben (anstelle der Schalter, die bei den letzten Modellen der vorhergehenden Serie montiert wurden).

Wenn der Microcomputer feststellt, dass die in die RAM C-MOS eingegebenen Daten keine Gültigkeit mehr haben, soll eine der 8 Listen für typische Programmierung aufgerufen werden (Siehe Tabelle 1).

FÜR DIE WAHL DER LISTE, die im Bedarfsfall aufgerufen wird, wurden die DIP SWS, 1,2,3 verwendet, die auf die C.P.U.-Platine montiert sind (Siehe Abb. 1).

Auf der Sound-Platine sind 2 Trimmer vorgesehen für die max. Tonstärke und zwar getrennt für Sound und Sprechen.

Was die Feineinstellung des Lautsprechervolumens sowohl für Sprechen und Sound betrifft, so ist ein Potentiometer vorgesehen, das im Inneren des Kabinetts auf der rechten Deckelseite angebracht ist.

Um Testfunktionen durchzuführen auch wenn der Flipper in GAME OVER Position ist, wurde auf der Flippertür ein Umschalter «ADVANCE-RETURN» angebracht, mit zentraler Ruhestellung (oder 2 Druckknöpfe, davon einer «Advance» und einer «Return»).

Jedesmal wenn man «Advance» betätigt, hat man je einen Fortschritt von 0 bis 37 und folglich auch 0, 1, 2 usw. Indem man «Return» betätigt, hat man jedesmal einen Rückschritt (umgekehrt als bei «Advance»).

Die Testnummer ist auf den beiden Ziffern des Displays «BALLS TO PLAY» (siehe Abb. 2) zu sehen. Um die Testfunktion zu verlassen und folglich wieder in GAME OVER zu kommen, genügt es, den Flipper auszuschalten und wieder einzuschalten oder aber so lange «Advance» oder «Return» zu bedienen, bis auf dem Display die Zahlen 00 erscheinen.

Um die Buchhaltungsfunktionen auf null zu bringen oder auf jeden fall jedesmal dann wenn man die Programmtests ändern will, ist es notwendig, dass SW Nr. 4 auf der C.P.U. Platine (Siehe Abb. 1) auf ON (PROGRAM) gerichtet ist. Dann muss man den zu ändernden Test aufrufen und den «CREDIT» - Druckknopf betätigen. Nachdem die Annullierung oder Programmierung durchgeführt worden ist, muss man den Test 00 aufrufen, um wieder GAME OVER zu haben, und folglich spielen zu können. Dann muss man den SW Nr. 4 auf OFF (GAME) stellen.

Falls der SW Nr 4 nicht umgeschaltet worden ist und folglich noch auf ON (PROGRAM) zeigt, klingt bei Test 00 (GAME OVER) ein Summer auf und die TILT-Lampe leuchtet auf, um anzuzeigen, dass unter diesen Voraussetzungen nicht gespielt werden kann.

WICHTIG

Hiermit informieren wir unsere werte Kundschaft, dass ab Flippermodell "PINBALL CHAMP '82" bei Auswechslung der Batterie oder von RAM 6514 oder 5514, und auch jedesmal dann, wenn man das in RAM geschriebene Programm (Programmierung Munzpruefer, Kugeln, usw.) ändern will, einige relativ einfache Vorschriften zu beachten sind, um zu garantieren, dass die Maschine diese Eingaben annimmt:

- 1) Man schalte die Maschine aus und nehme die Platine RAM 6514 oder 5514 heraus, die in der Position IC4 (links unterhalb der Batterie) montiert ist.
- 2) Man baue RAM 6514 wieder ein und schalte die Maschine ein. Infolge der Massnahmen 1 und 2 wurden die auf Speicher RAM befindlichen Eingaben total gelöscht.
- 3) Man beginne mit der Programmierung, indem man den Schalter Nr. 4 auf ON schaltet.
- 4) Die Test Nr. 6-7-8-9 werden mittels der Starttaste gelöscht.
- 5) Alle weitere Testfunktionen von Nr. 10 bis 37 werden vollständig neu programmiert, auch wenn der betreffende Test schon in Position ist. Beispiel: wenn man bei Erreichen der Position 11 die Eingabe 01 vorfindet, welche der gewünschten Programmierung entspricht, soll man trotzdem mit dem Test 02-03 usw. weitermachen, bis man die Ausgangsposition 01 wieder erreicht.
- 6) Wenn die Programmierung beendet ist, soll man den Switch Nr. 4 auf OFF legen.
- 7) Man schalte die Maschine aus und dann wieder ein; falls die Lampe GAME OVER eingeschaltet bleibt, ist alles in Ordnung, falls sie blinkt, muss die Maschine repariert werden.

TESTS

Nachstehend möchten wir die technischen Leistungen analysieren, ausgehend von der Selbsttestfunktion, dann die Buchhaltung und schliesslich die verschiedenen Programmierungen.

AUTODIAGNOSE (SELF TEST)

DISPLAY (Test Nr. 1). Man kann optisch den korrekten Betrieb der Displays prüfen (5 Gruppen mit je 8 Ziffern, was insgesamt 40 Ziffern ausmacht). Die Gruppen sind wie folgt unterteilt: **Display 1. Spieler; Display 2. Spieler; Display 3. Spieler; Display 4. Spieler; Display HIGHEST SCORE TO DATE oder Display CREDIT, TIME BONUS und BALL TO PLAY.** Wenn man mit diesem Test beginnt, haben alle Ziffern die gleichen Nummern, beginnend mit «0», die sofort dann «1» werden, dann «2» und so weiter bis zur «9»; wonach sie wieder mit «0» beginnen und so weiter.

Indem man den KREDIT-Knopf betätigt, zeigen die 8 Ziffern eines jeden Displays fortlaufend 8 Nummern an.

Beispiel: 7 6 5 4 3 2 1 0
8 7 6 5 4 3 2 1

KONTAKTE (Test Nr. 2). Es ist möglich, den einwandfreien Betrieb der 64, von 00 bis 63 durchnummerierten INPUT-Kontakte zu überprüfen. Wenn man diesen Test beginnt, erscheint auf den 2 Ziffern des Displays CREDIT die Zahl des "geschlossenen" Kontaktes mit dem höchsten Wert; nachdem dieser geöffnet worden ist, erscheint der Wert des nächsthöheren "geschlossenen" Kontaktes. Falls keiner der 64 Kontakte "geschlossen" ist, erscheint keine Zahl. Unter diesen Bedingungen ist es möglich festzustellen, ob alle Kontakte einwandfrei funktionieren, indem man sie einzeln schliesst und prüft, ob die jeweilige Zahl auf dem betreffenden Display erscheint. Für die Nummerierung der Kontakte siehe Abb. 4.

LAMPEN (Test Nr. 3). Alle «gesteuerten» Lampen, die in zwei Gruppen unterteilt sind, leuchten abwechselnd auf und werden in regelmässigen Zeitabständen gelöscht. Man prüfe, ob nicht-funktionierende Lampen darunter sind.

SOLENOIDE (Test Nr. 4). Alle Solenoide (Spulen) ziehen nacheinander an von 1 bis 24. Die Zahl der erregten Solenoide erscheint auf der CREDIT-Anzeige.

MAN BEACHTET DASS, JEDES EINZELNE FLIPPERMODELL EINEN TEIL DER 24 VERFÜGBAREN SOLENOIDE VERWENDEN KANN. Während des Tests werden die Solenoide alle gleich behandelt (unabhängig davon, ob sie verwendet sind oder nicht) und aus diesem Grunde erscheint auf dem CREDIT-DISPLAY die Zahl aller 24 möglichen Solenoide. Diejenigen, die nicht funktionieren und fehlen, bewirken nichts.

Die Zahl der verwendeten Solenoide ist in der Abbildung 6 angezeigt.

SOUND UND SPRECHEN (Test Nr. 5). Man höre, ob das vorgesehene Repertoire an Sound und Sätzen für dieses Modell richtig ist. Gleichzeitig erscheint auf dem CREDIT-Display die Zahl des Sounds oder des Satzes, die gerade geprüft werden.

BUCHHALTUNG

ZEITDAUER (Test Nr. 6). Dieser Test enthält die Buchhaltung bezüglich der Zeit (Minuten) während derer der Flipper eingeschaltet geblieben ist (Display 1. Spieler), bezüglich der effektiven Spieldauer (Minuten) (Display 2. Spieler), der ganze Tiltzahl (Display 3. Spieler) und die durchschnittliche Spieldauer (Display 4. Spieler). Die durchschnittliche Dauer eines Spieles ist in Minuten angegeben und wird durch das Verhältnis zwischen der Spielzeit und der Anzahl der gespielten Spiele bestimmt. Sämtliche Buchhaltungsfunktionen können gleichzeitig auf null gebracht werden, wenn man den CREDIT-Knopf etwa 5 Sekunden lang betätigt, vorausgesetzt, dass der SW Nr. 4 auf der C.P.U.-Platine (Abb. 1) in Position ON (PROGRAM) ist.

EINNAHMEN (Test Nr. 7). Die Zahl der in die erste Münzbox eingegebenen Münzen (linker Münzprüfer) wird auf dem Display des 1. Spielers angegeben. Die Zahl der in den zweiten Münzprüfer (auf der rechten Seite) eingegebenen Münzen wird auf dem Display des 2. Spielers angezeigt. Auf dem Display des 3. Spielers ist die Zahl der Münzen angezeigt, die in den dritten Münzprüfer (in der Mitte) eingegeben wurden. Auf dem Display des 4. Spielers wird die Zahl der Service-Spiele angegeben, das heisst also die Spiele, die erzielt wurden, indem der Druckknopf «SERVICE» bedient wurde, der sich auf der Innenseite der Tür auf der linken Seite befindet. MAN BEACHTET, DASS DER SERVICE-DRUCKKNOPF DIE ZAHL DER KREDITE NICHT VERÄNDERT, DA HIERDURCH DIREKT VON 1 BIS 4 SPIELE EINGEGEBEN WERDEN, DAS HEISST ALSO, DER ELEKTROMECHANISCHE MÜNZZÄHLER WIRD NICHT BEEINFLUSST. Für die Nullstellung ist es notwendig, dass der SW Nr. 4 auf der C.P.U.-Platine (Siehe Abbildung 1) in Position ON (PROGRAM) ist, dann betätige man mindestens 5 Sekunden lang den CREDIT-Knopf.

GEWINNE (Test nr. 8 und 9). In dem Test Nr. 8 sind die Gewinne angegeben, die je nach Art aufgeteilt sind und zwar: auf dem Display des 1. Spielers sind die insgesamt gespielten Spiele angegeben (die Summe der bezahlten Spiele, der gewonnenen Spiele und der Service-Spiele). Auf dem Display des 2. Spielers sind die gewonnenen Spiele ersichtlich. Auf dem Display des 4. Spielers schliesslich ist die Zahl der gewonnenen SUPERBONUS angegeben. Der Test Nr. 9 zeigt an, wie es zu diesen Gewinnen gekommen ist. Auf dem Display des 1. Spielers ist die Zahl der Überschreitungen von HIGHEST-SCORE angegeben (NORMAL wenn der Test 18 mit 00 programmiert ist, RANDOM, wenn der Test 18 mit 01 programmiert ist). Auf dem Display des 2. Spielers ist die Zahl der Gewinne angegeben, die mit den Gewinnpunkständen erzielt wurden. Auf dem Display des 3. Spielers ist die Zahl der Gewinne angegeben, die mit dem SPECIAL 1. erzielt wurden. Schliesslich ist auf dem Display des 4. Spielers die Zahl der Gewinne angegeben, die mit dem Special 2 erzielt wurden. Um die Zähler wieder auf null zu stellen, muss der SW Nr. 4 auf ON (PROGRAM) gestellt werden. Dann muss man den Test Nr. 8 anrufen und den CREDIT-Druckknopf wenigstens 5 Sekunden lang bedienen; dann gehe man auf den Test Nr. 9 über und betätige wiederum den CREDIT-Druckknopf wenigstens 5 Sekunden lang.

BETRIEB (Test nr. 10) Der Test nr. 10 zeigt an:

Auf dem Display des 1. Spielers die ganze Tiltzahl (Tiltspiel)

Auf dem Display des 2. Spielers die ganze Creditzahl, die vom Tilt 2 auf null gestellt worden ist.

MÜNZEN (Test Nr. 11, 12, 13, 14, 15, 16). In der Absicht, den Anforderungen zu genügen, die aufgrund der verschiedenen Arten und Werte der Münzen auftreten, die in den verschiedenen Ländern verwendet werden, wurde eine sehr komplexe Methode für die Programmierung der Kosten eines «Kredites» (eines Spieles) angewendet. Die wichtigsten Merkmale dieser Methode sind:

- a) die Möglichkeit, mit mehreren Münzen einen Kredit zu geben.
- b) die gleiche Zahl an Gutschriften bei gleichbleibendem Wert der eingegebenen Münzen, unabhängig von deren Anzahl und Typ zu haben.
- c) die Möglichkeit, dass die Kosten eines Kredites nicht dem Wert der verschiedenen Münzen entsprechen.

Um eine korrekte Programmierung der Kosten eines Kredites zu erzielen, wenn man Gutschriften erteilen möchte, muss man beachten, dass das Verhältnis zwischen dem Kredit mit höheren Kosten und dem mit niedrigeren Kosten unter «2» liegen muss.

Bei den Tests 11, 13 und 15 muss der Stückwert der Münzen eingegeben werden, die entsprechend in den Münzprüfer Nr. 1 (auf der linken Seite) Münzprüfer Nr. 2 (auf der rechten Seite) und Münzprüfer Nr. 3 (in der Mitte) eingeführt werden können.

Man beachte, dass der Wert der Münzen, die in die drei Münzprüfer eingeführt werden können, in ANSTIEGENDER REIHENFOLGE eingegeben werden muss. Dem ersten Münzprüfer muss die Münze mit dem niedrigsten Wert zugeordnet werden. Dem zweiten Münzprüfer muss eine Münze mit gleichem oder höherem Wert als dem der Münze für den ersten Münzprüfer zugeordnet werden.

Dem dritten Münzprüfer muss eine Münze zugeordnet werden, die einen höheren oder zumindest den gleichen Wert hat, wie die Münze für den zweiten Münzprüfer.

Während der Tests 12, 14 und 16 muss die Zahl der Kredite angegeben werden, die mittels einer einzigen Münze erteilt werden, die entsprechend in die Münzprüfer 1, 2 und 3 eingeführt wird. Falls für einen Kredit mehrere Münzen benötigt werden, muss 00 eingestellt werden.

Die Münze, die dem dritten Münzprüfer zugeordnet ist, muss gleichen oder höheren Wert haben als die Kosten für einen Kredit. (Die Zahl, die in Test 16 eingegeben werden muss, soll gleich oder höher als 1 sein).

UNTER STÜCKWERT DER MÜNZEN VERSTEHT MAN DIE ZAHL, DIE MAN ERHÄLT, INDEM MAN DEN EFFEKTIVEN WERT DER MÜNZEN DURCH DIE HÖCHST MÖGLICHE ZAHL TEILT, WOBEI DER REST NULL SEIN MUSS.

Es handelt sich dabei um den grössten gemeinsamen Teiler.

Beispiel: 10 p 50; grösster gemeinsamer Teiler ist 10; folglich hat man 1 und 5; 100 L. 200 L. 500 L.: grösster gemeinsamer Teiler ist 100; folglich hat man 1, 2 und 5.

Um dem zuständigen Personal die Aufgabe zu erleichtern, sind in der Tabelle II einige reale Programmierungsbeispiele der Münzprüfer für einige europäische Länder angeführt.

HIGHEST-SCORE (Test Nr. 17, 18 und 25). Es besteht die Möglichkeit, unter 2 verschiedenen Arten von H.S. zu wählen: NORMAL (Test 18 = 00), RANDOM (Test 18 = 01). H.S. NORMAL stellt die maximale Punktzahl dar, die von einem Spieler erreicht wurde. Wenn dieser Punktzahl von einem oder mehreren Spielern überschritten wird, ersetzt der neue höhere Punktzahl den vorhergehenden. Die danach spielenden Spieler müssen dann den neuen H.S. Wert überschreiten, um einen «Rekord-Punktzahl» registriert zu bekommen.

Der H.S. RANDOM besteht im Unterschied zu dem vorhergehenden aus einem zufälligen Punktzahl, der in einem Rahmen von 12.000.000 Punkten liegt, und der bei Beginn eines jeden Spieles angegeben wird. Der Mindestwert ist durch den auf Test Nr. 17 programmierten Wert gegeben, der von 00.000.000 bis 99.900.000 gehen kann. Der gleiche Test dient dazu, einen anfänglichen H.S. NORMAL bei der Aufstellung des Flippers zu programmieren und auf jeden Fall, um dem bestehenden H.S. zu ändern. Um dies zu tun, soll man mehrmals den CREDIT-Druckknopf bedienen, wenn man langsam vorlaufen will, oder aber diesen anhaltend drücken, wenn man schnell vorlaufen will. Um den Ausgangswert des H.S. RANDOM zu ändern, muss der SW 4 auf der CPU-Platine in Position ON (PROGRAM) sein, während er sowohl auf ON (PROGRAM) also auch OFF (GAME) sein kann, um den Ausgangswert des H.S. NORMAL zu ändern.

Der Spieler, der den H.S. NORMAL oder RANDOM überschreitet erhält den Preis, der durch die Programmierung von Test Nr. 25 bestimmt wird, und zwar mit folgenden Auswahlmöglichkeiten.

- Test 25 = 00 = Kein Gewinn
- 01 = 1 Replay
- 02 = 2 Replays
- 03 = 3 Replays
- 04 = 1 Superbonus

Sowol der Test 18 als auch der Test 25 machen es erforderlich, falls man deren Programmierungen ändern will, dass man der SW4 Nr. 4 auf ON (PROGRAM) stellt, und dann den Kreditknopf betätigt.

BEI H.S. NORMAL WIRD DER GEWINN NUR DEM SPIELER ZUERKANNT, DER DEN HÖCHSTEN PUNKTESTAND ERHÄLT, AUCH WENN MEHRERE SPIELER DEN ALTEN H.S. ÜBERSCHREITEN.

BEI H.S. RANDOM WIRD DER GEWINN ALLEN DEN SPIELERN ZUERKANNT, DIE DEN PUNKTESTAND ÜBERSCHREITEN.

MAX. KREDITZAHL (Test Nr. 19). Diese stellt die max. Anzahl an Krediten dar, welche vor Schalten der Vorrichtung für Münzverweigerung, wodurch keine Münze mehr eingegeben werden kann, angenommen werden. Ausserdem stellt dieser Wert auch die Grenze dar, über die hinaus die Kredite nicht mehr durch gewonene Spiele erhöht werden. Dieser Wert kann von 10 bis 30 eingestellt werden, indem man den CREDIT-Druckknopf betätigt, vorausgesetzt SW 4 steht auf ON (RANDOM).

KUGELN (Test Nr. 20). Anzahl der Kugeln, die während eines Spieles gespielt werden können. Diese Zahl kann von 1 bis 7 programmiert werden, indem man den CREDIT-Druckknopf betätigt, vorausgesetzt SW 4 steht auf ON.

MATCH (Test Nr. 21) Das Match besteht aus der Möglichkeit, dem oder den Spielern 1 Replay (freispiel) zu gewähren, bei denen am Ende des Spieles die letzten 2 Ziffern auf der rechten Seite ihres Displays den beiden Match-Ziffern entsprechen (Siehe Abbildung 2). Falls 00 programmiert wurde, ist diese Funktion ausgeschlossen; wenn dagegen 01 programmiert ist, ist sie eingeschaltet. Um die Programmierung zu ändern, muss man den CREDIT-Druckknopf betätigen. Der SW Nr 4 muss auf On (PROGRAM) sein.

GEWINNPUNKTSTÄNDE (Test Nr. 22, 23, 24 und 26). Es handelt sich hierbei um 3 Punktstände, die zwischen 00.0 und 9.900.000 programmierbar sind, entsprechend der Tests 22, 23 und 24. Der Spieler oder die Spieler, die einen oder mehrere (max. 3) Gewinnpunktstände überschreiten, erhalten für jeden überschrittenen Punktstand den mittels Test Nr. 26 bestimmten Preis. Die mittels 0.0.0 programmierbaren Punktstände sind ausser Betrieb gesetzt (sie geben keinen Gewinn auch wenn der Test 26 Gewinn vorsieht). Der Test Nr. 26 bestimmt die Art des Gewinnes bei jedem Überschreiten der programmierten Punktstände. Dieser kann wie folgt sein:

- Test 26 = 00 = Kein Gewinn
- 01 = 1 Bonus Ball
- 02 = 1 Replay
- 03 = 1 Superbonus
- 04 = 2.000.000 Punkte

Für die Programmierung der 4 Tests ist es notwendig, dass der SW Nr. 4 auf ON (PROGRAM) steht. Dann soll man den CREDIT-Knopf betätigen. Für die Punktstände (Test 22, 23 und 24) soll man wiederholt den CREDIT-Knopf betätigen, um immer um einen Wert zu steigern (entspricht 100.000 Punkten pro Mal). Wenn man den Knopf gedrückt hält, hat man einen schnellen Vorlauf.

SPECIAL 1 (RED SPECIAL) (Test 27 und 33). Man kann den Schwierigkeitsgrad für den SPECIAL abstufen, indem man Test Nr. 33 entsprechend programmiert. Auf diese Weise variiert man die Anzahl der notwendigen Funktionen, und die Lampe des SPECIAL geht an.

- 00 = 6 mal in RED SPECIAL kanal treten
- 01 = 4 mal in RED SPECIAL kanal treten
- 02 = 3 mal in RED SPECIAL kanal treten
- 03 = 2 mal in RED SPECIAL kanal treten

Für das Programmieren oder Ändern soll man auf den Credit-Knopf drücken, vorausgesetzt SW4 ist auf ON (PROGRAM) gestellt.

- 00 = kein Gewinn
- 01 = 1 bonus ball
- 02 = 1 replay
- 03 = 1 superbonus
- 04 = 4.500.000 punkte

Um zu programmieren oder Änderungen vorzunehmen auf den Knopf CREDIT drücken, aber nur wenn SW 4 auf ON (PROGRAM) ist.

SPECIAL 2 ORANGE (Test 28, 34). Man kann den Schwierigkeitsgrad abstufen, indem man Test Nr. 34 ändert, dann geht die Lampe "ORANGE SPECIAL" an.

- 00 = 4 mal die zielbank treffen
- 01 = 3 mal die zielbank treffen
- 02 = 2 mal die zielbank treffen
- 03 = 2 mal die zielbank treffen

Der Test Nr 28 legt die Gewinnhöhe fest, falls das Ziel des Special orange getroffen wird und die entsprechende Lampe aufleuchtet.

- 00 = kein Gewinn
- 01 = 1 Bonus ball
- 02 = 1 replay
- 03 = 1 superbonus
- 04 = 1.000.000 Punkte

Um zu programmieren oder Änderungen vorzunehmen, auf den Knopf CREDIT drücken, aber nur, wenn SW 4 auf ON (PROGRAM) ist.

TON IM HINTERGRUND UND ATTRAKTIONEN (Test 29). Man programmiert den Hintergrundton während des Spiels und die Attraktionen bei GAME OVER.

- 00 = Ton ausgeschaltet, Attraktionen eingeschaltet
- 01 = Ton eingeschaltet, Attraktionen eingeschaltet
- 02 = Ton ausgeschaltet, Attraktionen ausgeschaltet
- 03 = Ton eingeschaltet, Attraktionen ausgeschaltet

GELDÄHLER (Test Nr. 30). Es handelt sich hierbei um einen elektromechanischen Impulszähler, der an die veisförmige 8-Wegesteckverbindung in dem Kasten angeschlossen werden soll und der den «STÜCKWERT» der in die drei Münzprüfer eingegebenen Münzen registriert. Dieser wird nicht durch Gewinn oder die durch den SERVICE-Druckknopf erzielten Spiele beeinflusst. Mit dem Flipper kann regelmässig gespielt werden, wenn der Test 00 programmiert ist, unabhängig davon ob der Impulszähler angeschlossen ist oder nicht. Wenn der Test dagegen mit 01 programmiert ist, funktioniert der Flipper nur dann, wenn der Impulszähler angeschlossen ist. Man beachte, dass der Impulszähler immer funktioniert, anabhängig davon, ob der Test Nr. 30 programmiert wurde oder nicht. Für das Programmieren oder Ändern muss man den Druckknopf CREDIT betätigen, wobei SW 4 auf ON (PROGRAM) positioniert sein muss.

Der Impulszähler und die entsprechende Verkabelung werden auf Bestellung geliefert.

GAME TIME BONUS (Test Nr. 31). Nachdem man alle verfügbaren Kugeln gespielt hat (siehe Test 20 + eventuelle gewonnene Kugeln), ist es möglich noch eine gewisse Zeit lang zu spielen, die von min. 10 Sek. bis max. 99 Sek. gehen kann, was durch das Spiel der letzten normalen Kugel bestimmt wird. Diese Zeit wird durch die 2 Digit in der Mitte des Displays HIGHEST SCORE TO DATE (siehe Abb. 2) angezeigt. Wenn diese Zeit verstrichen ist, hören alle Steuerungen auf zu funktionieren. Folglich fällt die im Spiel befindliche Kugel frei in das Kugelauslaufloch.

Falls der Test 00 programmiert ist, wird das Spiel normal beendet (Game Times Bonus ausgeschlossen), falls 01 programmiert ist, wird Game Time Bonus eingeschaltet. Für das Programmieren oder Ändern soll man den CREDIT-Knopf betätigen, vorausgesetzt SW 4 ist auf ON (PROGRAM) gestellt.

SPIELVARIANTE NUMMER BONUS BALL (Test 32). Hierdurch wird die Höchstnummer der mit einem Spielball erreichbaren Bonus Balls bestimmt.

- 00 = 1 Bonus Ball
- 01 = 3 Bonus Ball
- 02 = 3 Bonus Ball
- 03 = 3 Bonus Ball

Für das Programmieren oder Ändern soll man auf den CREDIT-Knopf einwirken, wobei SW 4 auf ON (PROGRAM) gestellt sein soll.

SPIELVARIANTE RIGHT KICKER (Test 35). Man kann den Zuordnungsschwierigkeitsgrad der Lampe BALL RETURN graduieren, wenn man den Test 35 abaendert.

- 00 = 4 mal in "Kicker" - Kanal treten
- 01 = 3 mal in "Kicker" - Kanal treten
- 02-03 = 2 mal in "Kicker" - Kanal treten

Bei der Programmation und bei Änderungen muss der CREDIT-Knopf gedrückt werden, wobei SW 4 auf ON (PROGRAM) sein muss. N.B. Die Tests Nr. 36 und 37 auf Modell POOL CHAMPION werden nicht benützt.

CHIP DISPENSER Das Geraet kann auch mit einem Chip Dispenser komplett mit Schale ausgestattet werden. (Optional KE 0037) Der Dispenser wirft die Chips beim Super Bonus Gewinn aus, welcher in den entsprechenden Gewinn-Tests programmiert ist.

AUTODIAGNOSE

TEST NR.	FUNKTION	NR FUNKTION IM TEST	BESCHREIBUNG
01	Test Display	/	1° Alle Displays zeigen gleiche Ziffern an, die aufeinander folgen, 0,1,2,... und so weiter. ecc. ecc. 2° Indem man den CREDIT-Knopf betätigt, erscheinen in fortlaufender Reihenfolge Zahlen auf dem Display.
02	Test Kontakte	88	Zahl des geschlossenen Kontaktes
03	Test Lampe	/	Alle angesteuerten Lampen leuchten ständig auf und gehen dann wieder aus.
04	Test Solenoide	88	Die Solenoide (von 1 bis 24) ziehen der Reihe nach an. Die Zahl zeigt an, welcher Solenoid gerade angezogen hat. Wenn der Solenoid funktioniert, muss seine Wirkung wahrgenommen werden
05	Test Sound und Sprechen	88	Die Töne und Worte werden der Reihe nach wiedergegeben. Die Zahl gibt den Ton und den Satz an, der gerade gesagt wird

BUCHHALTUNG

TEST NR.	FUNKTION	BESCHREIBUNG	ANNULIERUNGSWEISE
06	Zeitdauer	Display Spieler 1 = Zeitraum, den der Flipper eingeschaltet ist Display Spieler 2 = Spielzeit (Minuten) Display Spieler 3 = Ganze Tiltzahl Display Spieler 4 = Durchschnittliche Spieldauer in Minuten	Mit SW 4 ON (PROGRAM). Man drücke den Credit-Knopf etwa 5 Sekunden lang.
07	Einnahmen	Display Spieler 1 = Münzen im ersten Münzprüfer Display Spieler 2 = Münzen im zweiten Münzprüfer Display Spieler 3 = Münzen im dritten Münzprüfer Display Spieler 4 = Anzahl SERVICE-Spiele	Mit SW 4 auf ON betätige man etw. 5 Sekunden lang den CREDIT-Knopf.
08	Gewinne	Display Spieler 1 = Insgesamt gespielte Spiele Display Spieler 2 = Gewonnene Spiele Display Spieler 3 = Gewonnene Kugeln Display Spieler 4 = Gewonnene Superbonus	Mit SW 4 auf ON betätige man etw. 5 Sekunden lang den CREDIT-Knopf.
09	Gewinne	Display Spieler 1 = Überschreitung von H.S. Display Spieler 2 = Überschreitung der Gewinnzahlen Display Spieler 3 = Special 1 Display Spieler 4 = Special 2	Mit SW 4 auf ON betätige man etw. 5 Sekunden lang den CREDIT-Knopf.
10	Betrieb	Display Player 1 = ganze Tiltzahl 2 Display Player 2 = kreditzahl, die vom tilt 2 auf null gestellt worden ist	Mit SW 4 auf ON betätige man ETW 5 sekunden lang den Credit - knopf

PROGRAMMIERUNG

TEST NR.	FUNKTION	PROGRAMMIERTER WERT	BESCHREIBUNG	ANGABEN FÜR DEN PROGRAMMIERER
11	Münzwert 1. Münzprüfer	von 01 bis 10	Wert der Münzen für den ersten Münzprüfer (von links, in der Nähe des Scharniers)	Mit SW 4 auf ON betätige man den CREDIT-Knopf
12	Kredite Münze 1. Münzprüfer	von 00 bis 15	Kredite für eine Münze, die in den ersten Münzprüfer eingeführt wird	
13	Münzwert 2. Münzprüfer	von 01 bis 10	Wert der Münzen für den zweiten Münzprüfer (auf der rechten Seite bei dem Schlüssel)	
14	Kredite Münze 2. Münzprüfer	von 00 bis 15	Kredite für eine Münze, die in den Münzprüfer eingeführt wird	
15	Münzwert 3. Münzprüfer	von 01 bis 10	Wert der Münzen für den dritten Münzprüfer (in der Mitte)	
16	Kredite Münze 3. Münzprüfer	von 00 bis 15	Kredite für eine Münze, die in den dritten Münzprüfer eingeführt wird	
17	HIGH-SCORE Ausgangswert	von 00.0 bis 99.9	Wenn der Test 18 mit 00 programmiert ist, wird H.S. NORMAL von Anfang an programmiert. Falls 01 programmiert ist, so programmiert man den Mindestwert von H.S. RANDOM.	H.S. Normal kann auch in Game Over eingestellt werden (SW4 in Off) H.S. RANDOM kann nur in PROGRAM (SW4 auf ON) programmiert werden. CREDIT betätigen. Pressen für schnellen Fortschritt.

PROGRAMMIERUNG

TEST NR.	FUNKTION	PROGRAMMIERTER WERT	BESCHREIBUNG	ANGABEN FÜR DEN PROGRAMMIERER
18	HIGH-SCORE Typen	00 01	H.S. NORMAL oder max. Punktstand der von einem Spieler erreicht H.S. «RANDOM» oder zufälliger Punktstand, der sich bei Beginn eines jeden Spieles ändert.	Mit SW 4 auf ON betätige man CREDIT-KNOPF.
19	Max. Kredite	von 10 bis 30	Kredithöchstzahl, nach der die Münzprüfer blockiert werden und die gewonnenen Spiele nicht zugeteilt werden	CREDIT-Knopf betätigen mit SW4 auf ON
20	Kugeln	von 01 bis 07	Kugeln pro Spiel	CREDIT-Knopf betätigen mit SW4 auf ON
21	MATCH	00 01	Match ausgeschlossen (kein Gewinn) Match eingeschaltet (1 Replay)	CREDIT-Knopf betätigen mit SW4 auf ON
22	1. Gewinnpunktstand	von 00,0 bis 99,9	1. Punktstand bei dessen Überschreiten man den auf Test 26 programmierten Gewinn hat. 00,0 = kein Gew	Mit SW4 auf ON betätige man den CREDIT-Knopf impulsweise für schrittweisen Vorlauf. Für schnellen Vorlauf gedrückt halten.
23	2. Gewinnpunktstand	von 00,0 bis 99,9	2. Punktstand bei dessen Überschreiten man den auf Test 26 programmierten Gewinn hat 00,0 = kein Gew	
24	3. Gewinnpunktstand	von 00,0 bis 99,9	3. Punktstand bei dessen Überschreiten man den auf Test 26 programmierten Gewinn hat 00,0 = kein Gew	
25	Gewinne mit HIGH SCORE	00 01 02 03 04	Kein Gewinn 1 Replay 2 Replay 3 Replay 1 Superbonus	Mit SW4 auf ON betätige man den CREDIT-Druckknopf
26	Gewinne bei Punkständen (siehe Test 22, 23, 24)	00 01 02 03 04	Kein Gewinn 1 Bonus Ball 1 Replay 1 Superbonus 2.000.000 Punkte	Mit SW4 auf ON betätige man den CREDIT-Druckknopf
27	Gewinne mit Special 1 "Red Special"	00 01 02 03 04	Kein Gewinn 1 Bonus Ball 1 Replay 1 Superbonus 4.500.000 Punkte	Mit SW 4 auf ON betätige man den CREDIT-Druckknopf
28	Gewinne mit Special 2 "Orange Special"	00 01 02 03 04	Kein Gewinn 1 Bonus Ball 1 Replay 1 Superbonus 1.000.000 Punkte	Mit SW 4 auf ON betätige man den CREDIT-Druckknopf
29	Ton im Hintergrund und Attraktionen	00 01 02 03	Ton ausgeschaltet, Attraktionen eingeschaltet Ton eingeschaltet, Attraktionen eingeschaltet Ton ausgeschaltet, Attraktionen ausgeschaltet Ton eingeschaltet, Attraktionen ausgeschaltet	Mit SW4 auf ON betätige man den CREDIT-Druckknopf
30	Geldzähler	00 01	Normaler Betrieb sowohl mit ein-als auch mit ausgeschaltetem Impulszähler Wenn der Impulszähler ausgeschaltet ist, kann der Flipper gespielt werden	Mit SW4 auf ON betätige man den CREDIT-Druckknopf
31	Game Time Bonus	00 01	Funktion «Game Time Bonus» ausgeschaltet Count down eingeschaltet	Mit SW4 auf ON betätige man den CREDIT-Druckknopf
32	Spielvariante Bonus Ball-Nummer	00 01 02 03	1 Bonus Ball 3 Bonus Ball 3 Bonus Ball 3 Bonus Ball	Wenn SW4 auf ON ist betätige man den Credit-Knopf
33	Red Special	00 01 02 03	6 mal in RED SPECIAL kanal treten 4 mal in RED SPECIAL kanal treten 3 mal in RED SPECIAL kanal treten 2 mal in RED SPECIAL kanal treten	Wenn SW4 auf ON ist, betätige man den Credit-Knopf
34	Special 2 ORANGE	00 01 02 03	4 mal die Zielbank treffen 3 mal die Zielbank treffen 2 mal die Zielbank treffen 2 mal die Zielbank treffen	Wenn SW4 auf ON ist betätige man den Credit-Knopf
35	Right kicker	00 01 02-03	4 mal in "Kicker" - Kanal treten 3 mal in "Kicker" - Kanal treten 2 mal in "Kicker" - Kanal treten	Wenn SW 4 auf ON ist tätige man den Credit-Knopf
36	Nicht verwendet			
37	Nich verwendet			

WICHTIG: Wenn der SW 4 in Position ON (PROGRAM) ist, kann der Flipper nicht gespielt werden, auch wenn Kredite vorhanden sind und das Gerät in GAME OVER ist. Ein Summer und das Blinken der TILT-Lampe zeigt diese Anomalie an.

FEHLERSUCHE

ZUSTAND	GRUND	ABHILFE	BEMERKUNGEN
Der Flipper startet nicht	<ul style="list-style-type: none"> — Netzunterbrechung — Netzstecker nicht eingesteckt — 3-Pol-Stecker (CN - "line") am Trafo nicht angeschlossen. Netzsicherung durchgebrannt — 9-Pol-Stecker (CN J4) am Trafo lose. — Netzschalter offen — Stecker (CN 1) auf dem Power-Board und Stecker (CN J1 J2 J3) am Trafo nicht angeschlossen — Spannungsumschalter (primär) am Trafo nicht oder schlecht angeschlossen. 	<ul style="list-style-type: none"> — Steckdose + Netzstecker prüfen — Einstecken — Einstecken — Auswechseln — Befestigen — Schliessen — Anschliessen — In Ordnung bringen 	<ul style="list-style-type: none"> — Bei nochmaligem Durchbrennen Kurzschluss beheben (Gleichrichter auf Power-Board kontrollieren) — Im Umschalter befindet sich die Netzsicherung FI (5A)
Die allgemeine Beleuchtung ist ausgefallen	<ul style="list-style-type: none"> — Sicherung F2 (20A) auf dem Trafo durchgebrannt. — Stecker (CN J1 J2 J3) am Trafo lose — Unterbrechung in der Verdrahtung 	<ul style="list-style-type: none"> — Auswechseln — Befestigen — Beheben 	<ul style="list-style-type: none"> F2 darf 20 A nicht übersteigen. Bei nochmaligem Durchbrennen, Kurzschluss beheben.
Die angesteuerte Beleuchtung ist ausgefallen	<ul style="list-style-type: none"> — 5 Volt rm fehlt — Steckerverbindung zwischen C.P.U. (CN9) und Interface-Board (CN 15) fehlt. — Stecker (CN 16) für die Versorgungsspannung auf dem Interface-Board kontrollieren. — Die Stecker am Ausgang des Power-Board + (CN 2, 3 und 4) kontrollieren — Die Ausgänge (Stecker CN 18, 19, 20 und 21) des Interface-Board kontrollieren. — Am Eingang des CPU und am Interface fehlen 5,6V Gleichstrom. — C.P.U. ist immer auf Null — Anderes 	<ul style="list-style-type: none"> — Sicherung F3 (15A) auf dem Power-Board kontrollieren — Sicherung F2 (5A) kontrollieren, evtl. Kurzschluss beheben — Erst Power-Board, dann C.P.U. wechseln — Interface - Board wechseln 	<ul style="list-style-type: none"> Mit Messinstrument kontrollieren
Alle Displays sind gelöscht	<ul style="list-style-type: none"> — Es fehlen die 170 V, weil die Sicherung F1 (1A) durchgebrannt ist. Hochspannungsteil auf dem Power-Board kontrollieren. Der Schutzkreis für den A.T. Regler tritt in Funktion. — Am Eingang des C.P.U. (CN9) fehlen die 5,6 V Der Stecker CN14 auf dem C.P.U. oder alle Stecker auf den Displays sind lose. — Display defekt — C.P.U. defekt — Kabel beschädigt — C.P.U. defekt 	<ul style="list-style-type: none"> — Sicherung wechseln, Kurzschluss beheben — Mit Messinstrument kontrollieren, evtl. Power-Board wechseln. Wenn der Schutzkreis in Funktion tritt alle Displays abhängen und die Defekte so durch einkreisen feststellen. — Man kontrolliere und wechsele eventuell die Sicherung F2 (5A) auf dem Power-Board — Stecker kontrollieren und befestigen — auswechseln — auswechseln — ersetzen — auswechseln 	
Auf allen Displays erscheinen falsche Zahlen			
Eine oder mehrere Zahlen auf einem Display sind falsch	<ul style="list-style-type: none"> — Display defekt — Kabel beschädigt 	<ul style="list-style-type: none"> — auswechseln — ersetzen 	
Alle Zahlen leuchten zu stark	<ul style="list-style-type: none"> — Hochspannung über 170 V = 	<ul style="list-style-type: none"> — Power-Board wechseln 	
Alle Spulen funktionieren nicht	<ul style="list-style-type: none"> — Versorgungsspannung 39 V rm fehlt — Stecker CN 17 auf Interface-Board nicht eingesteckt — Interface-Board defekt — C.P.U. - Board defekt 	<ul style="list-style-type: none"> Sicherung wechseln Kurzschluss beheben — Stecker einstecken — auswechseln — auswechseln 	
Eine oder mehrere Spulen funktionieren nicht	<ul style="list-style-type: none"> — Spulen durchgebrannt — Darlington durchgebrannt — Spielbrettsicherung defekt 	<ul style="list-style-type: none"> — Spule und entsprechenden Darlington auswechseln — Darlington auswechseln und entsprechende Diode auf der Spule kontrollieren — ersetzen und evtl. Kurzschluss beheben 	
Eine oder mehrere Spulen sind immer angezogen	<ul style="list-style-type: none"> — Interface-Board defekt — C.P.U. Board defekt — Kurzschluss 	<ul style="list-style-type: none"> — auswechseln — auswechseln — beheben 	
Alle Kontakte funktionieren nicht	<ul style="list-style-type: none"> — Stecker CN 10 und 11 sind lose — C.P.U.-Board defekt 	<ul style="list-style-type: none"> — befestigen — auswechseln 	
Einer oder mehrere Kontakte funktionieren nicht	<ul style="list-style-type: none"> — Lose Kabelverbindungen — Lose oder defekte Dioden — Oxydierte oder dejustierte Kontakte 	<ul style="list-style-type: none"> — befestigen — befestigen oder ersetzen — reinigen und neu justieren 	
Eine oder mehrere Kontakte werden falsch geleiten	<ul style="list-style-type: none"> — Die Kabel haben untereinander oder mit denen der Lampen Spulen Verbindung — Kontakt geschlossen oder Diode hat Kurzschluss — C.P.U.-Board defekt 	<ul style="list-style-type: none"> — Kurzschluss beheben — Kontakte justieren, Diode wechseln — auswechseln 	

ZUSTAND	GRUND	ABHILFE	BEMERKUNGRN
Es fehlen Worte und Geräusche	<ul style="list-style-type: none"> — Der Lautsprecher ist nicht angeschlossen oder — Lautstärkepotentiometer unterbrochen — Stecker CN 6 auf dem Sound-Board nicht angeschlossen — -5 V= Speisespannung fehlt — +12 V= Speisespannung fehlt — +5V= Speisespannung fehlt — Sound-Board defekt 	<ul style="list-style-type: none"> — anschliessen, falls notwendig austauschen — ersetzen (Drahtpoti 100 Ohm) — anschliessen — Sicherung F4 (1A) auf dem Power-Board kontrollieren — Sicherung F2 (5A) kontrollieren — Falls die +5 V= fehlt aber die +12V= vorhanden ist, RGI Typ 78H05 auf dem Power-Board kontrollieren — austauschen 	

SEHR WICHTIG. Man soll nie die Stecker einstecken oder herausnehmen, solange der Flipper eingeschaltet ist

Der Flipper ist mit einer besonderen Steckdose versehen, um die Ausdruckvorrichtung anzuschliessen, welche dazu dient, die wichtigsten Buchhaltungsfunktionen auf Papierstreifen auszudrucken, sowie die Seriennummer des Flippers. Nachstehend ist ein Faksimile eines derartigen Ausdruckes abgebildet. Die gleiche Steckdose soll auch für den Münzzähler verwendet werden.

POOL CHAMPION

SERIAL N 1532
 WONNED G 000000
 PLAYED G 000003
 COINS # 1 000003
 COINS # 2 000003
 COINS # 3 000003

INSTALLATION

ASSEMBLING

Assembling should be done as follows:

1. Bolt legs to the cabinet (use special bolts in coin box).
2. Gently extract electric cable and place in the proper cavity, checking that non-skid knot is there.
3. Remove the elastic strip that secures the light board and lift it to a vertical position. During this operation make sure that the cable is not crushed between the parts. The light board has an automatic coupling that keeps it in a vertical position, to ease the fitting of the 4 bolts with the relevant washers, that can be found in the coin box too.

VISUAL INSPECTIONS

On all games there are certain points that should be always checked after transport. Same are visual inspections which may be helpful to avoid some time consuming service work later. Minor damages caused by rough handling during the transport are practically unavoidable. Cable connectors may be loosened, switches (especially tilt switches) may lose their proper adjustment. Especially the plumb bob tilt switch should always be adjusted after game is set on location.

1. Check whether cabinet cable is connected to the light board cable.
2. Check for any wires that may have become disconnected.
3. Make sure that the cables do not obstacle the moving parts.
4. Check that all fuses are making good contact.
5. Check whether the transformer is connected for the proper main voltage.
6. Check and adjust the sensitivity of tilt contacts as follows.
 - A. Plumb bob tilt switch.
Adjust the plumb bob tilt length according to the required sensitivity.
 - B. Rail tilt and ball.
Put the ball into the rail and check whether it moves properly and closes the contact when the cabinet is raised.
 - C. Shockproof tilt
There are two:
The first one near plumb bob tilt, the second one near coin chutes. Adjust contact distance to desired sensitivity.

GENERAL GAME OPERATION

1. Put one the ball into the bottom hole
Connect voltage and start the game.
2. The «GAME OVER» lamp is lit
3. Check whether the machine accepts properly the coins and increments the relevant credits. Please keep in mind that the machine shall not accept any coins when turned off or if the number of credits has reached the max. programmed amount.
4. If after having started the game the GAME OVER lamp is lit, it is necessary to carry out some control functions, because the data stored in the battery memory, are not valid anymore. If the game has been disconnected for many weeks, this is very likely to happen.
If on the other hand the machine has been recently used, and the GAME OVER lamp blinks, it is possible that the battery or its reloading circuit are out of order.
In any case, before starting the machine it is advisable to reprogram it.
5. Act on credit push-button. The «GAME OVER» lamp shall extinguish.
 - A. First player lamp shall be lit.
 - B. The credits are decreased by one.
 - C. «BALLS TO PLAY» lamp shall be lit.
 - D. The playfield is ready and the ball is ejected from the hole.
6. Each time the credit push-button is operated, the number of credits is decreased by one and the number of players is updated.
7. The max. number of credits available is four.

ROUTINE MAINTENANCE ON LOCATION

The purpose of this chapter is to give a general line to follow, so as to maintain the machine in proper operation. The operations shown have to be carried out each time one operates on the machine, even when on power-up.

1. Carefully check that securing screws of electronic boards do not work loose as well as all connectors of the plate.
 - Check and if necessary tighten the screws of the rubber post.
 - Check the conditions of the rubber rings and if necessary change them (remember to check the adjustment of contacts each time the rubber rings are replaced).
 - Carefully clean playfield. Do not use highly caustic cleaners.
2. Playfield (lower part).
 - Check flipper assembly (tie rod, pin joints and contacts).
 - Check bumpers.
 - Check contact adjustments.
 - Check wiring harness to avoid stresses on the wires and obstacles to the moving parts.
3. Check and adjust tilt sensitivity.
Remember: an efficient periodic maintenance greatly improves the pintable lifetime and avoids the possibility of damages.

NOTE

Games are factory programmed, according to the special requirements of their designation. The main programming elements may be changed, however, by following procedures below.

We remind you that these procedures shall be performed EXCLUSIVELY by skilled technicians, because wrong programming could cause malfunctions.

GENERAL TECHNICAL INFORMATION

To avoid that any cause (battery discharged or others) causes the loss of the data stored in RAM C-MOS, and thus the failure of the pintable, the basic program contains some typical programmings (to replace the switches that had been used with the precedent series).

When the microcomputer notes that the programming data of RAM C-MOS do not apply anymore, recall one of the 8 lists of typical programming (see table I).

For the CHOICE OF THE TYPICAL LIST, that will be called in case of necessity, the DIP SWS. 1, 2 and 3 are used, that are mounted on the C.P.U. board (see figure 1).

On the sound board there are 2 trimmers provided for the separate tuning of the max. volume of sounds and talking.

For the final tuning of the loud-speaker volume, both for sound and for talk, there is a potentiometer provided, that is located inside the cabinet on the right side of the door.

To operate on the «TESTS» with the pintable in GAME OVER position, on the door there is an «ADVANCE-RETURN» switch with central rest position (or 2 push-buttons, of which one «ADVANCE» and the other one «RETURN»). By acting on «ADVANCE» at each control the tests progress 1 by 1 from 0 through 37 and then again 0, 1, 2 etc. When pushing again «RETURN», each time the test number is decreased by one (contrary to what happens with «ADVANCE»).

The test number is indicated on the 2 figures of the «BALLS TO PLAY» display (see fig. 2). To leave the test, and return thus to GAME OVER, it is sufficient to stop and then start again the game, or to push ADVANCE or RETURN until the display shows 00.

To clear the «accounting» tests or in any case to amend the programming tests, it is necessary that SW n. 4 on the C.P.U.-board (see fig. 1) points to ON (PROGRAM), and then call the test to be changed, and act on the «CREDIT» push-button. After having cleared or programmed the test, to return in GAME OVER condition and thus to be able to play, call test 00 and then put SW n. 4 in OGG (GAME) position.

If the SW n. 4 has not been reset, and you are still in ON (PROGRAM) condition with the 00 (GAME OVER) test, there will be a buzzing sound and the TILT lamp will be blinking, to inform on the anomalous condition that doesn't allow to use the game.

IMPORTANT:

Please be advised that, as from our pinball mod. PINBALL CHAMP '82 onwards, few instructions must be observed when-ever the battery or RAM 6514 or RAM 5514 are replaced, or if changes to the program written in RAM (coin mechanism programming, ball programming) are made. This is to make sure that the machine accepts the programming:

- 1) Switch the machine off; remove RAM 6514 or 5514 in position IC 4 from its socket (under the battery on the left).
- 2) Insert RAM 6514 again; switch the machine on. Whatever programmed on RAM has been completely cancelled through operations 1. and 2.
- 3) Start programming by setting switch N. 4 in ON position.
- 4) Set tests N. 6-7-8-9 to zero with START button.
- 5) All the other tests (from N. 10 to N. 37) must be programmed again completely, although the test concerned is already in position. As an example: when reached position 11, 01 (which corresponds to the programming required) appears. In spite of this, go on with tests 02-03 ect., until coming back to position 01.
- 6) When the programming is completed, set switch N. 4 in OFF position again.
- 7) Switch off and on the machine: if GAME OVER lamp is lit everything is OK; if it is flashing repairing is required.

TESTS

Now we are going to analyse the technical performances in a detailed manner, starting with the self-test function, followed by the accounting functions and eventually the various programming functions.

SELF TEST

DISPLAY (Test n1). By this we check optically the proper operation of the display (5 groups of 8 figures each covering a total of 40 figures). The 5 groups are the the following: **1st player display; 2nd player display; 3rd player display; 4th player display; HIGHEST SCORE TO DATE display or DISPLAY CREDIT, TIME BONUS and BALLS TO PLAY.** When this test is entered, all the figures show the same numbers, starting with «0» that immediately becomes «1» then «2» and so on until «9»; then they restart at «0» and so on. By acting on CREDIT push-button the 8 figures of each display indicate 8 numbers in continuous succession.

Example: 7 6 5 4 3 2 1 0
8 7 6 5 4 3 2 1

CONTACTS: (Test n. 2). By this test function it is possible to check the proper operation of the 64 INPUT contacts numbered from 00 through 64. When this test is entered, on the 2 figures of the CREDIT display appears the "closed" contact highest in number, and after having opened it, follows the number of the closed contact next in order. If none of the 64 contacts is "closed" no number is indicated. Under these circumstances it is possible to check whether all the contacts work properly, by closing them one by one and making sure that each time the corresponding number appears on the special display provided. For the numbering of contacts see fig. 4.

LAMPS (Test n. 3). All the «piloted» lamps, that have been divided into two groups, are lit and extinguished alternately at regular intervals. Check whether there are any lamps that are not operative.

SOLENOIDS (Test n. 4). All the solenoids (coils) are energized in sequence from 1 through 24. The number of the energized solenoid appears on the CREDIT display in that very moment.

NOTE THAT EACH SINGLE PINTABLE MODEL MAY USE ONLY PART OF THE 24 AVAILABLE SOLENOIDS.

In the test all the solenoids are treated in the same way (either used or not), and thus on the CREDIT display the numbers of all the 24 possible solenoids are indicated. Those that are not operative and are missing do not cause any effect (mechanical noise).

The number of employed solenoids is indicated on fig. 6.

SOUND AND TALKING (Test n. 5). This test serves to hear the various sounds and phrases programmed for the model and to check whether they are correct; in the same time on the CREDIT display appears the number of the sound or of the phrase being executed.

ACCOUNTING FUNCTIONS

TIME (Test n. 6). Same contains the accounting data relevant to the time (minutes) of pintable operation (1st player display), to the actual duration of the game (minutes) 2nd player display), the total number of TILT (3rd player display) and to the average duration of games (4th player display). The average duration of games is expressed in minutes, and is determined by the ratio between the play time and the number of games that have been played.

The above accounting functions can be cleared simultaneously, by keeping pressed the CREDIT push-button for about 5 seconds, provided SW 4 n. 4 on the C.P.U. boards is ON (PROGRAM).

TAKINGS (Test n. 7). The number of coins collected by the first coin chute (on the left side) is indicated on the 1st player display. The number of coins collected by the second coin chute (on the right side) is shown on 2nd player display. The 3rd player display accounts for the number of coins introduced into the third coin chute (the central one). On the 4th player display the number of «service» games is reported, that is those games obtained by pressing the «SERVICE» push-button that is located inside the door on the left side.

NOTE THAT THE «SERVICE» PUSH-BUTTON DOES NOT CHANGE THE NUMBER OF CREDITS, BECAUSE IT ENTERS DIRECTLY FROM 1 THROUGH 4 GAMES, AND ALSO THE ELECTROMECHANICAL COIN COUNTER IS NOT AFFECTED.

To clear it, SW n. 4 on the C.P.U. board (see figure 1) shall be in position ON (PROGRAM), and then act on the CREDIT push-button for about 5 seconds.

WINNINGS (Test n. 8 and 9). Test n. 8 indicates the winnings listed per types, that is: on the 1st player is indicated the overall quantity of games that have been played (the addition of the paid games, the won ones and the SERVICE games).

On the 2nd player display appear the won games.

On the 3rd player display one can see the number of won balls. Finally the 4th player display shows the quantity of awarded SUPERBONUSES.

— The test n. 9 shows how the winnings have been obtained.

The 1st player display indicates how many times the HIGHEST SCORE has been exceeded (NORMAL if test 18 is programmed with 00, RANDOM if test 18 is programmed with 01).

The 2nd player display shows the number of winnings obtained with winning scores.

The 3rd player display shows the number of winnings obtained with SPECIAL 1. Finally, on the 4th player display appears the number of winnings obtained with SPECIAL 2.

To clear the winnings, SW n. 4 shall be in position ON (PROGRAM); then enter test n. 8 and act on the CREDIT push-button for about 5 seconds; then enter test n. 9 and again press the CREDIT push-button for about 5 seconds.

SERVICE (Test. n. 10) Test 10 indicates:

- Total number of tilt n. 2 on 1st player display (play tilt)

- Total number of credits cancelled by tilt n. 2, on 2nd player display.

COINS (Tests n. 11, 12, 13, 14, 15, 16). To meet the requirements due to the various types and values of coins used in the different countries, a highly sophisticated method for programming the cost of one «credit» (one game) has been adopted. The main features of this method are:

- the possibility of giving one credit with several coins,
- same number of allowances if the value of the introduced coins is the same, regardless of their number and type,
- the possibility of establishing a cost per credit that differs from the value of the various coins.

To achieve proper programming of the cost of one credit, when allowances shall be granted, it is necessary to keep in mind that the cost ratio between the more expensive credit and the less expensive one shall be less than «2».

The tests 11, 13 and 15 shall be given the unit «value» of the coins that can be introduced respectively into coin chute n. 1 (on the left side), coin chute n. 2 (on the right side) and coin chute n. 3 (in the middle).

Do not forget that the coins shall be introduced into the 3 coin chutes in GROWING ORDER. The coin with the lowest value shall be introduced into the first coin chute, to the second coin chute can be assigned a coin of the same or higher value than the first one.

The third coin chute shall receive the coin that has or higher or at least the same value as the coin introduced into the second coin chute.

The tests, 12, 14 and 16 shall be programmed with the number of credits to be given to each coin introduced respectively into coin chutes 1, 2 and 3.

If several coins are needed to get one credit, it is necessary to program 00.

The coin attributed to the third coin chute, shall have the same or higher value than the cost of one credit. (The figure to be programmed on test n. 16 shall be equal to or higher than 1).

THE UNIT VALUE OF COINS IS THE FIGURE OBTAINED BY DIVIDING THE ACTUAL VALUE OF THE COINS BY THE MAX. COMMON DIVISOR.

Example: 10 p; 50 p; 100 L; 200 L; 500 L. = 1+5
= 1+2+5

As a further guidance for the operators on Table II some actual coin chute programming examples are reported, that are used for some European countries.

HIGH SCORE (Test n. 17, 18 and 25). There exists the possibility to choose among 2 different types of H.S.: NORMAL (Test 18 = 00) and RANDOM (Test 18 = 01). NORMAL H.S. represents the max. score value achieved by one player. When this score is exceeded by one or more players, it is replaced by the score obtained by the player who has totalled the highest score. The players that follow shall exceed the new H.S. value to have their winning score recorded.

RANDOM H.S. on the contrary consists of a casual score, ranging within an area of 12.000.000 points, that is set forth at the beginning of each game.

The minimum value is given by the figure programmed with test 17, and that can range from 00.000.000 through 99.900.000

The same test is used to program a NORMAL H.S. at the beginning, when the pintable is installed, or in any case to clear or change the existing H.S. value. To do so, press several times the CREDIT push-button, if slow progressing is required, otherwise keep it pressed for fast progress. To change the initial value of Random H.S. it is necessary that SW4 on the C.P.U. board is in ON (PROGRAM) position, while it may be both on ON (PROGRAM) or OFF (GAME) to change the initial value of NORMAL H.S. The player who exceeds the NORMAL or RANDOM H.S. wins the prize established by the programming of test n. 25, with the following possibilities:

Test 25 = 00 = no win
01 = 1 replay
02 = 2 replays
03 = 3 replays
04 = 1 superbonus

Both test 18 and test 25 require SW n. 4 to be in ON (PROGRAM) position to change their programming, and then it is necessary to press the CREDIT push-button.

**FOR NORMAL H.S. THE WIN IS AWARDED ONLY TO THE PLAYER WHO OBTAINS THE HIGHEST SCORE, EVEN WHEN THE PLAYERS EXCEEDING THE PRESET HIGHEST SCORE VALUE ARE MORE THAN ONE.
IN THE CASE OF RANDOM H.S. THE WIN IS GIVEN TO ALL THE PLAYERS WHO EXCEED THE PRESET H.S. VALUE.**

MAX CREDIT (Test n. 19). Same represents the max. number of credits that can be recorded before the coin chute locking mechanism is released, thus preventing further introduction of coins. Same represents also the figure beyond which the credits are not increased anymore because of any won games. It is programmable from 10 through 30 by acting on the CREDIT push-button, provided SW4 is set on ON (RANDOM).

BALLS (Test n. 20). Same represents the number of balls that are available during each game. It can be programmed from 01 through 02 by acting on the CREDIT push-button while SW4 shall be on ON.

MATCH (Test n. 20). Match is the possibility to award one replay to the player or to the players, who have managed to get a score on their display the two right end figures correspond to those of MATCH (see figure 2). If it is programmed with 00, it is excluded, while if the programmed figure is 01, it is connected. To change the programming act on the CREDIT push-button. SW n.4 shall be set ON (PROGRAM).

WINNING SCORES (Test n. 22, 23, 24 and 26). There are three scores, that can be programmed within a range from 0.00 through 99.900.000, respectively with tests 22, 23 and 24. The player or the players who exceed one or more (max. 3) winning scores, are awarded a prize as determined on test n. 26, for each exceeded winning score.

The scores programmed with 0,0 to are not enabled (they do not award any, win even when test 26 is programmed for wins). The test n. 26 determines the type of win at each winning score limit, that can be chosen among:

Test 26 = 00 = non win
01 = 1 bonus ball
02 = 1 replay
03 = 1 superbonus
04 = 2.000.000 points

For the programming of these tests it is necessary that SW n.4 is on ON (PROGRAM), and then act on CREDIT push-button. For the scores (test 22, 23, 24) push repeatedly the CREDIT push-button to progress 1 by 1 (corresponding each to 100.000 points). When the button is kept pressed, the progress is fast.

SPECIAL 1 (RED SPECIAL) (Tests 27 and 33). Difficulty can be adjusted for obtaining the special, by using test 33 properly. This way the number of functions necessary to light the special lamp, can be varied.

- 00 = Enter RED SPECIAL canal 6 times
- 01 = Enter RED SPECIAL canal 4 times
- 02 = Enter RED SPECIAL canal 3 times
- 03 = Enter RED SPECIAL canal 2 times

For adjustment or changes, act on CREDIT button when SW 4 is ON (PROGRAM).

Test 27 determines the type of win to be awarded when the Special target is hit while corresponding lamp is lit.

- 00 = no win
- 01 = 1 bonus ball
- 02 = 1 replay
- 03 = 1 superbonus
- 04 = 4.500.000 points

For adjustment or changes, act on CREDIT button when SW 4 is ON (PROGRAM).

SPECIAL 2 ORANGE SPECIAL (Test 28, 34). Difficulty can be adjusted for lighting the "orange special" lamp by modifying test n. 34.

- 00 = Hit targets bank 4 times
- 01 = Hit targets bank 3 times
- 02 = Hit targets bank 2 times
- 03 = Hit targets bank 2 times

Test n. 28 determines the type of win to be awarded when the orange Special target is hit while the corresponding lamps is lit.

- 00 = no win
- 01 = 1 bonus ball
- 02 = 1 replay
- 03 = 1 superbonus
- 04 = 1.000.000 points.

For adjustment or changes, act on CREDIT button when SW 4 is ON (PROGRAM)

BACKGROUND SOUND AND ATTRACTION SOUNDS (Test 29). Background sound is to be adjusted when on play, attraction sounds when in GAME OVER.

- 00 = Sound disconnected, attractions connected
- 01 = Sound connected, attractions connected
- 02 = Sound disconnected, attractions disconnected
- 03 = Sound connected, attractions disconnected

COIN METER (Test n. 30). Same is an electromechanical impulse meter, to be connected with the circular 8-way connector located in the cabinet and that the «UNIT VALUE» of the coins introduced into 3 coin chutes.

It is never modified by the wins or the service games (obtained through the SERVICE push-button). The game can be played regularly both with connected and cut-off coin meter, if the test is programmed with 00. Note that the impulse meter is programmed with 00. Note that the impulse meter is always operating regardless of the type of programming used for test 30.

To program or to change, act on CREDIT push-button, provided SW 4 is in ON (PROGRAM) position.

The impulse meter and relevant wiring are available upon request.

GAME TIME BONUS (Test n. 31). After having used the available balls (see test 20 + possible won balls), it is possible to get a game time extension that may range from a minimum of 10 seconds to a maximum of 99 seconds, determined by the play of the last normal ball. This time is indicated by 2 digits in the center of the HIGHEST SCORE TO DATE display (see figure 2). Upon play time expiry, all the controls are stopped, and thus the ball to play runs straight to the hole.

If the test has been programmed 00, the game is terminated normally (game time bonus excluded), while with 01 programming game time bonus is connected. To program or change, act on CREDIT push-button, provided SW 4 is in ON (PROGRAM) position.

BONUS BALL NUMBER VARIATION (Test 32). Maximum number of possible bonus balls, while one ball on play, is determined.

- 00 = 1 bonus ball
- 01 = 3 bonus ball
- 02 = 3 bonus ball
- 03 = 3 bonus ball

To program or change, act on CREDIT push-button, provided SW 4 is set on ON (PROGRAM).

RIGHT KICKER variant (Test 35). BALL RETURN lamp can be adjusted changing test 35:

- 00 = Enter "Kicker" canal 4 times
- 01 = Enter "Kicker" canal 3 times
- 02 - 03 = Enter "Kicker" canal 2 times

To program or modify, act on credit push button when SW 4 in ON (Program)

Note: Tests 36 and 37 are not utilized on "POOL CHAMPION".

PAY OUT On request, a token payout with relevant cup may be connected with the machine (KE 0037 optional). The pay out operates when scoring SUPER BONUS programmed in the relevant win tests.

SELF TEST

N. TEST	FUNCTION	N. FUNCTION IN TEST	DESCRIPTION
01	Test Display	/	1° All the displays show equal figures that follow each other 0,1,2,...9,0 and so on. 2° By keeping the «CREDIT» push-button pressed, the displays show numbers in succession.
02	Contact test	88	Number of closed contact
03	Lamp test	/	All the piloted lamps are continuously lit and extinguished.
04	Solenoid test	88	The solenoids (from 1 through 24) are energized one after another. The figure indicates the energized solenoid. When it is operative it must be perceived.
05	Sound and talking test	88	Sounds and works are repeated one after another. The figure indicates the sound and the phrase being executed.

ACCOUNTING

N. TEST	FUNCTION	DESCRIPTION	HOW TO CLEAR
06	Duration	Player 1 display = Time of pintable operation (minutes) Player 2 display = Game time (minutes) Player 3 display = Total number of tilt Player 4 display = Average game duration expressed in minutes	With SW4 on ON (PROGRAM) push-button about 5 sec.
07	Takings	Player 1 display = Coins in coin chute 1 Player 2 display = Coins in coin chute 2 Player 3 display = Coins in coin chute 3 Player 4 display = SERVICE games	With SW4 ON act on CREDIT push-button abt. 5 sec.
08	Wins	Player 1 display = Games played in total Player 2 display = Won games Player 3 display = Won balls Player 4 display = Won superbonus	With SW4 ON act on CREDIT push-button for abt. 5 sec.
09	Wins	Player 1 display = H.S. is exceeded Player 2 display = Winning scores are exceeded Player 3 display = Special 1 Player 4 display = Special 2	With SW4 in ON act for about 5 seconds on CREDIT button.
10	Service	Player 1 Display = Total number of Tilt 2 Player 2 Display = Credit number cancelled by Tilt 2	With SW4 in ON act for about 5 seconds on CREDIT button.

PROGRAMMING

N. TEST	FUNCTION	PROGRAMMED VALUE	DESCRIPTION	DATA FOR THE PROGRAMMER
11	Coin value 1st coin chute.	from 01 to 10	Value of the coins for the 1 st coin chute (at the left side close to the hinge).	Whit SW4 on ON act on CREDIT-push-button.
12	Coin credits 1st coin chute.	from 00 to 15	Credits per each single coin introduced into the first coin chute.	
13	Coin value 2nd coin chute.	from 01 to 10	Value of the coins for the 2nd coin chute (at the right side, close to the key).	
14	Coin credits 2nd coin chute	from 00 to 15	Credits per each single coin introduced into the second coin chute.	
15	Coin value 3rd coin chute	from 01 to 10	Value of the coin for the 3rd coin chute (in the center).	
16	Coins credit 3rd coin chute	from 00 to 15	Credits per each single coin introduced into the third coin chute	
17	High-Score initial value	from 00.0 to 99.9	When test 18 is programmed with 00, initial NORMAL H.S. is programmed. If test 18 is programmed 01, the min, RANDOM H.S. is programmed.	

Segue: **PROGRAMMING**

N. TEST	FUNCTION	VALUE PROGRAMMED	DESCRIPTION	DATA FOR THE PROGRAMMER
18	High Score types	00 01	NORMAL H.S. or max. scores achieved by one player. RANDOM H.S. or casual scores that may change at the beginning of each game.	With SW4 on ON act on CREDIT-push-button.
19	Max credits	from 10 to 30	Max number of credits beyond which coin chutes are locked, and no won games are attributed anymore	Act on CREDIT push-button with SW4 on ON
20	Balls	from 01 to 07	Balls per play	Act on CREDIT push button with SW 4 on ON
21	MATCH	00 01	Match exluded (no wins) Match connected (1 Replay)	Act on CREDIT puscb-button with SW4 on ON
22	1st winning scores	from 00.0 to 99.9	1st winning score, which awards the win programmed on test n.26 when exceeded. 00,0 = no win	With SW4 on ON act stepwise on CREDIT push-button for slow progress. For fast progress keep it pressed
23	2nd winning scores	from 00.0 to 99.9	2nd winning score wich awards the win programmed on test n. 26 when exceeded. 00.0 = no win	
24	3rd winning scores	from 00.0 to 99.9	3rd winning score which awards the win programmed on test n.26 when exceeded, 00.0 = no win.	
25	Wins with HIGH SCORE	00 01 02 03 04	No win 1 Replay 2 Replay 3 Replay 1 Superbonus	With SW4 on ON act on CREDIT push-button
26	Wins with scores (see test 22, 23, 24)	00 01 02 03 04	No win 1 Bonus Ball 1 Replay 1 Superbonus 2.000.000 points	With SW4 on ON act on CREDIT push-button
27	Wins with Special 1 "Red Special"	00 01 02 03 04	No win 1 Bonus Ball 1 Replay 1 Superbonus 4.500.000 points	With SW4 on ON act on CREDIT push-button
28	Wins with Special 2 "Orange Special"	00 01 02 03 04	No win 1 Bonus Ball 1 Replay 1 Superbonus 1.000.000 points	With SW4 on ON act on CREDIT push-button
29	Background sound and attraction sounds	00 01 02 03	Sound disconnected, attractions connected Sound connected, attractions connected Sound disconnected, attractions disconnected Sound connected, attractions disconnected	With SW 4 on ON act on CREDIT push-button
30	Coin meter	00 01	Normal operation both with excluded and with connected impulse meter When impulse meter is disconnected the pin table cannot be used	With SW4 on ON act on CREDIT push-button
31	Game Time Bonus	00 01	«Game time bonus» disconnected Count down connected	With SW4 on ON act on CREDIT push-button
32	Bonus Ball number variation	00 01 02 03	1 bonus ball 3 Bonus Balls 3 Bonus Balls 3 Bonus Balls	Press CREDIT button when SW4 is ON
33	Red Special	00 01 02 03	Enter RED SPECIAL canal 6 times Enter RED SPECIAL canal 4 times Enter RED SPECIAL canal 3 times Enter RED SPECIAL canal 2 times	Press CREDIT button when SW4 is ON
34	Special 2 ORANGE	00 01 02 03	Hit targets bank 4 times Hit targets bank 3 times Hit targets bank 2 times Hit targets bank 2 times	Press CREDIT button when SW4 is ON
35	Right kicker	00 01 02-03	Enter "Kicker" canal 4 times Enter "Kicker" canal 3 times Enter "Kicker" canal 2 times	Press CREDIT button when SW4 is ON
36	Not used			
37	Not used			

IMPORTANT: With SW4 in ON (PROGRAM) position, the pintable cannot enter a game, even though there may be credits available, and the machine is in GAME OVER condition. A buzzer and the blinking of the TILT lamp indicate anomalous condition.

TROUBLE SHOOTING

CONDITION	CAUSE	REMEDY	NOTES
The game cannot be started	<ul style="list-style-type: none"> - No voltage available - Plug is off - The 3-way connector (CN «line») of the feeder rack is not connected - Mains fuse burned - The 9-way connector (CN «Ja») on the feeder rack disconnected - Mains switch open - Connector (CN 1) on feeder and connectors (CN «J1»-«J2»-«J3») on feeder rack disconnected - Voltage change over not or insufficiently connected 	<ul style="list-style-type: none"> - Plug in - Connect - Replace - Replace - Close - Connect - Correct 	<p>If they burn again, this means that there is a short circuit</p> <p>The voltage change over unit contains also the mains fuse</p>
All stationary lamps are not lit	<ul style="list-style-type: none"> - Fuse F2 on the feeder rack thrown out. - CN J1-J2-J3 connector not connected - Electric wire disconnected 	<ul style="list-style-type: none"> - Replace - Plug in - Connect 	Shall not be more than 20A; if it is thrown out again there is a short-circuit
All the piloted lamps are not operating	<ul style="list-style-type: none"> - 5 VRM is not available - The connector between C.P.U. and the interface is disconnected - Interface (CN 16) feeding connector is not plugged in - The connectors of the lamps on Interface (CN 18-19-20-21-22) are not connected - The connectors at the feeder board output are disconnected (CN 2-3-4) - At the C.P.U. input and at the interface 5,6 V d.c. are missing - C.P.U. is always cleared - Others 	<ul style="list-style-type: none"> - Fuse F3 (15A) on Power-board is burned - Tighten the loose connectors - Fuse F2 (5A) is burned and shall therefore be replaced. If it is thrown out again, there is a short circuit. Replace feeder board. Replace feeder and then replace C.P.U. Replace interface 	Test carefully with tester
All displays are extinguished.	<ul style="list-style-type: none"> - + 170 V d.c. is missing because fuse F1 (1A) is burned. - Or high voltage regulator is damaged. - Or high voltage regulator safety circuit is actuated. - At C.P.U. -input +5,6 V is missing - CN 14 or all connectors of displays are disconnected - Display damaged - C.P.U. damaged 	<ul style="list-style-type: none"> - Replace the fuse. - Check with the tester whether the high-voltage feeder operates. When safety device is actuated, try to disconnect the displays. If the feeder operates at 170 V this means that on the displays there exists a short circuit. To restore +170 V it is necessary to stop the pintable and then to start it again - Check and if necessary replace the F2 (5A) fuse on the feeder board - Plug in connectors 	
On all the displays wrong figures are appearing	<ul style="list-style-type: none"> - Cable damaged - C.P.U. damaged 	<ul style="list-style-type: none"> - Replace the cable - Replace C.P.U. 	
One or more figures on one or more displays are wrong.	<ul style="list-style-type: none"> - Display damaged - Cabel damaged 		
All figures are too bright	<ul style="list-style-type: none"> - +170 V feeder damaged 	<ul style="list-style-type: none"> - Replace the feeder board 	
All the solenoids do not work	<ul style="list-style-type: none"> - 39 VRM input is missing - CN 17 connector is not plugged in. - Interface damaged - C.P.U. damaged 	<ul style="list-style-type: none"> - Reset the fuse . - If it is thrown out again there is a short circuit. - Plug in the connector - Replace the Interface - Replace the C.P.U. 	
One or more solenoids do not work	<ul style="list-style-type: none"> - Coils burned - Darlington burned - Electric wires loose - The fuses under the playfield have been thrown out 	<ul style="list-style-type: none"> - Replace coil and the relevant Darlington - Replace the Darlington and check the diode on the coil. - Connect the loose wires - Reset the burned out fuses 	
One or more solenoids are always energized	<ul style="list-style-type: none"> - Interface-board damaged - C.P.U. damaged - Short circuit 	<ul style="list-style-type: none"> - Replace the Interface-board - Replace the C.P.U. board 	
All the contacts remain inactive	<ul style="list-style-type: none"> - CN 10-11 connectors are loose - C.P.U. is damaged 	<ul style="list-style-type: none"> - Plug in - Replace C.P.U.-board 	

CONDITION	CAUSE	REMEDY	NOTES
One or more contacts do not work	<ul style="list-style-type: none"> - Loose wires - Interrupted or loose - Contact oxydized 	Connect all the loose wires Reset the diode Clean the contact	
One or more contacts are wrongly read	<ul style="list-style-type: none"> - The contact wires are short circuited and also with respect to the lamp and solenoid wires - Diode contacts are short circuited - C.P.U. is damaged 	Eliminate the short circuit Replace the short circuited diode Replace C.P.U.	
All sounds and words are missing	<ul style="list-style-type: none"> - The loudspeaker is not connected or damaged - Loudspeaker potentiometer cut off - CN 6 connector (Sound board) disconnected - 5 V d.c. feeding voltage is missing - +12 V d.c. feeding voltage missing - +5 V d.c. feeding voltage missing - Sound and talk board damaged 	Connect, if necessary replace Replace another one having similar features Plug in the connector Replace fuse F4 (1A) on the feed board, if burned Replace fuse F2 (5A) on the feed board, if burned If +5 V d.c. are missing, but +12 V d.c. are available, replace the regulator 78H05 Replace the sound and talk board	

VERY IMPORTANT. Never connect or disconnected the connectors while the game is running

The game is supplied with a special plug to connect a print-out unit that is very useful to print on paper all the most important accounting functions, as well as the serial number of the game. Hereafter a fac-simile print out.
 The same plug is to be used also for the coin meter.

POOL CHAMPION

SERIAL N 1532
 WONNED G 000000
 PLAYED G 000003
 COINS # 1 000003
 COINS # 2 000003
 COINS # 3 000003

INSTALLATION

MONTAGE

Procéder au montage de la manière suivante:

1. Fixer les pieds à la carcasse en utilisant les boulons placés dans le casier à monnaie.
 2. Dégager le câble d'alimentation avec précaution et le placer dans son siège en veillant à ce qu'il y ait bien un noeud anti-déchirure.
 3. Retirer la bande élastique qui retient le tableau des lumières et soulever celui-ci en position verticale.
- Au cours de cette opération, contrôler qu'aucun câble n'est resté écrasé entre deux pièces. Le tableau des lumières est doté d'un crochet automatique qui le maintient en position verticale pour faciliter le montage des quatre boulons et de leurs rondelles se trouvant dans le casier à monnaie.

CONTRÔLES À EFFECTUER

Il y a sur tous les appareils des points à contrôler après le transport. Il s'agit de contrôles visuels pouvant éviter des réparations ultérieures qui demanderaient beaucoup de temps. De petits dommages dus au transport sont inévitables. Les connecteurs peuvent se détacher, certains contacts (spécialement les contacts de tilt) peuvent se dérégler. Le pendule du tilt en particulier, demande à être à chaque fois réglé après le montage.

1. Vérifier que le fil de masse de la carcasse soit relié au fil de masse du tableau des lumières.
2. Vérifier que tous les connecteurs soient correctement insérés.
3. Contrôler que les câbles ne gênent pas les parties mobiles.
4. Contrôler que tous les fusibles soient correctement insérés.
5. Contrôler si le transformateur est bien relié pour la tension correcte du réseau.
6. Contrôler et régler la sensibilité des contacts du tilt comme suit:
 - A. Tilt à pendule
Régler la longueur du pendule en fonction de la sensibilité désirée.
 - B. Tilt à glissière et bille
Introduire la bille dans la glissière et vérifier que celle-ci se déplace correctement et ferme bien le contact en soulevant la machine.
 - C. Tilt anti-choc (Tilt 2)
Il en a été prévu deux:
Le premier est situé près du tilt pendule, l'autre près du distributeur de jetons.
Régler la distance des contacts pour la sensibilité voulue.

MISE EN MARCHÉ

1. Introduire une balle dans le trou inférieur.
Insérer la prise d'alimentation et allumer l'appareil.
2. La lampe "GAME OVER" est allumée.
3. Vérifier que l'appareil accepte correctement les pièces de monnaie et donne les crédits relatifs. Ne pas oublier que l'appareil ne doit pas accepter de pièces s'il est éteint ou si le nombre des crédits a rejoint le maximum programmé.
4. Dans le cas où, après la mise sous tension, la lampe GAME OVER se met à clignoter, il est nécessaire d'effectuer certaines vérifications, les données contenues dans la mémoire à batterie ne sont plus valables. Si l'appareil est resté éteint pendant plusieurs semaines, il est probable que ceci se produise. Si au contraire l'appareil a été utilisé récemment, et que la lampe GAME OVER clignote, il est possible que la batterie ou son circuit de recharge soient en panne.
Dans tous les cas, avant de mettre l'appareil en marche, il est conseillé d'effectuer une nouvelle programmation.
5. Appuyer sur le bouton «Crédit». La lampe GAME OVER devra s'éteindre.
 - A. La lampe confirmant le premier joueur devra s'allumer.
 - B. Les crédits baisseront de 1C. La lampe «BALLS TO PLAY» devra s'allumer.
 - D. Le plan de jeu est prêt, et la boule est expulsée de son trou.
6. Toute nouvelle pression sur le bouton «Credit» provoquera une baisse des crédits et fera avancer l'indication du nombre de joueurs requis.
7. Le nombre maximum de crédits est quatre.

MANUTENTION DE ROUTINE SUR PLACE

Le but de ce chapitre est d'indiquer la ligne à suivre pour maintenir constamment l'appareil en conditions de fonctionnement. Les opérations indiquées devraient être effectuées chaque fois que l'on intervient sur l'appareil, même en état de marche.

1. Vérifier avec soin que les vis de fixation des fiches électroniques ne soient pas desserrées, ainsi que tous les connecteurs des plaques.
 - Contrôler et, si nécessaire, resserrer les vis des colonnes portant les tampons de caoutchouc.
 - Vérifier l'état d'usure des tampons et, au besoin, les changer. (Ne pas oublier de vérifier le jeu des contacts à chaque changement des tampons).
 - Nettoyer avec soin la table de jeu en évitant d'utiliser des produits corrosifs.
2. Table de jeu (partie inférieure).
 - Contrôler les groupes flipper (tirants, plaquettes, joints et contacts)
 - Contrôler les bumpers (tirants et plaquettes).
 - Vérifier le jeu des contacts.
 - Contrôler le câblage pour éliminer toute traction sur les fils et l'encombrement des parties mobiles.
3. Vérifier et mettre au point la sensibilité des tilts. Ne pas oublier qu'un bon entretien régulier augmente considérablement la vie de l'appareil et prévient les éventuelles pannes.

ATTENTION

Les appareils sont programmés en usine selon les exigences particulières des différents pays où ils sont expédiés. Il est cependant possible de changer les éléments principaux de programmation en suivant les indications données ci-dessous. Nous rappelons qu'il convient que ces opérations soient confiées EXCLUSIVEMENT aux techniciens compétents, toute erreur de programmation pouvant entraîner des anomalies dans le fonctionnement.

REMARQUES TECHNIQUES GENERALES

Afin d'éviter qu'une quelconque cause (batterie déchargée ou autre) ne provoque la perte des données insérées dans la RAM C-MOS, et donc la mise hors service du flipper, des listes de programmation type (en remplacement des switch montés sur les derniers modèles de la série précédente) ont été insérées dans le programme de base. Lorsque le micro élaborateur s'aperçoit que les données de programmation insérées dans la RAM C-MOS ne sont plus valides, appeler de nouveau une des 8 listes de programmation type (voir tableau I) POUR LE CHOIX DE LA LISTE TYPE, qui sera rappelée en cas de nécessité, utiliser les DIP SWS. 1, 2, 3 montés sur la fiche C.P.U. (voir figure 1).

Sur la fiche Audio, 2 trimmers sont prévus pour le réglage du volume maximum des sons et du parlé séparément. Pour le réglage final du volume du haut-parleur, tant pour le parlé que pour les sons, un potentiomètre est installé à l'intérieur de la boîte sur le côté droit de la porte.

Afin de pouvoir opérer sur les «Tests», avec FLIPPER IN GAME OVER, sur la porte du flipper est situé un commutateur «advance-return» avec position de repos centrale (ou bien 2 boutons, dont un «advance» et l'autre «return»). En appuyant sur le bouton «advance» à chaque commande, les Tests avancent de un en un de 0 à 37 donc encore 0, 1, 2 etc. En appuyant sur le bouton «return», à chaque commande le nombre de Tests diminue de un en dans le sens contraire. Le numéro du Test est indiqué sur les deux chiffres du display «BALLS TO PLAY» (voir figure 2. Pour sortir des tests et retrouver GAME OVER, il suffit d'éteindre et de rallumer le flipper, ou bien d'appuyer sur le bouton «advance» ou «return» jusqu'à ce qu'apparaissent sur le display les chiffres 00. Pour remettre les tests de «comptabilité» au zéro, ou modifier les tests de programmation, il est nécessaire que le SW n. 4, situé sur la fiche C.P.U. (voir fig. 1), soit sur ON (PROGRAM), pour ceci, se porter sur le test à modifier et agir sur le bouton «Credit». Une fois l'opération de mise au zéro ou de programmation terminée, pour retourner sur GAME OVER et pouvoir jouer, il est nécessaire de se porter sur le test 00 en mettant le SW n. 4 sur OFF (GAME). Dans le cas où le SW n. 4 n'était pas rétabli, et qu'il se trouve encore sur ON (PROGRAM) avec le test 00 (GAME OVER), le clignotement de la lampe du TILT accompagné d'une sorte de sonnette signale que les conditions requises pour entrer en jeu ne sont pas satisfaites.

IMPORTANT:

Nous informons tous les clients que, à partir du flipper modèle "PINBALL CHAMP '82", il est nécessaire de suivre les suivantes instructions lorsque la batterie ou la RAM 6514 ou 5514 sont remplacés ou si on désire changer le programme écrit in RAM (programmation des fentes, des billes etc.), à fin qu'il l'appareil accepte les opérations:

- 1) Eteindre l'appareil; dégager de son sabot la RAM 6514 ou 5514 montée en position IC 4 (sous la batterie à gauche).
- 2) Remonter la RAM 6514 et rallumer l'appareil. On a effacé complètement ce qui a été programmé sur la mémoire RAM avec les opérations 1. et 2
- 3) Commencer la programmation en déplaçant le switch N. 4 en position ON.
- 4) Mettre au zéro les tests N. 6-7-8-9 avec le bouton START.
- 5) Tous les autres tests de N. 10 jusqu'au N. 37 doivent être reprogrammés complètement même si le test intéressé est déjà en position. Par exemple lorsque on atteint la position 11, on trouve 01 qui correspond à la programmation demandée; bien que cela, faire avancer les test 02-03 etc. jusqu'o retourne en position 01.
- 6) Lorsque on a complété la programmation, reconduire le switch N. 4 en position OFF.
- 7) Eteindre et rallumer l'appareil: la lampe du GAME OVER doit rester allumée; si elle clignote; cela signifie que l'appareil doit être réparer.

SELF TEST

DISPLAY (Test n. 1) Vérifier, visuellement, le fonctionnement correct des display (5 groupes de 8 chiffres chacun pour un total de 40 chiffres). Les 5 groupes se distinguent ainsi: display 1° joueur; display 2° joueur; display 3° joueur; display 4° joueur; display HIGHEST SCORE TO DATE ou display CREDIT, TIME BONUS et BALL TO PLAY. Lorsque l'on entre dans ce test, tous les chiffres présentent des numéros égaux, ils indiquent des «0» qui après un moment passent au «1» puis au «2» et ainsi de suite jusqu'au «9» pour enfin repartir à zéro et recommencer. En appuyant sur le bouton «CREDIT», les 8 chiffres de chaque display indiquent 8 numéros en succession continue.
Ex.: 7 6 5 4 3 2 1 0
8 7 6 5 4 3 2 1

CONTACT (Test n. 2). Il est possible de vérifier le bon fonctionnement des 64 INPUTS (contacts) numérotés de 00 à 63. Lorsque l'on entre dans ce test sur les deux chiffres du display CREDIT, le numéro du contact "fermé" supérieur est indiqué, après l'avoir ouvert, le numéro du contact "fermé" suivant apparaît. Si aucun des 64 contacts n'est fermé, il n'apparaît aucun numéro. Dans ces conditions il est possible de vérifier si tous les contacts fonctionnent correctement, en les fermant tous l'un après l'autre et en contrôlant à chaque fois que le numéro correspondant apparaît dans le display approprié.
En ce qui concerne la numérotation des contacts voir la fig. 4.

LAMPES (Test n. 3). Toutes les lampes «commandées», qui ont été subdivisées en deux groupes, s'allument et s'éteignent alternativement à intervalles réguliers. Contrôler s'il y a des lampes qui ne fonctionnent pas.

SOLÉNOÏDES (Test n. 4). Tous les solénoïdes (bobines) s'excitent l'un après l'autre de 1 à 24. Le numéro du solénoïde excité apparaît sur le display CREDIT. BIEN REMARQUER QUE CHAQUE MODELE DE FLIPPER PEUT UTILISER UNE PARTIE DES 24 SOLÉNOÏDES DISPONIBLES. Dans le test les solénoïdes sont tous traités de la même façon (qu'ils soient utilisés ou non), c'est pourquoi sur le display CREDIT apparaît le numéro des 24 solénoïdes; ceux qui ne fonctionnent pas ou qui manquent ne produiront aucun effet (bruit mécanique).
Le nombre des solénoïdes utilisés est indiqué dans la figure 6.

SONS ET PARLE (Test n. 5) Ecouter si le répertoire des sons et phrases prévus pour le modèle en examen est correct, dans le même temps, sur le display CREDIT apparaît le numéro du son de la phrases en execution.

COMPTABILITE

TEMPS (Test n. 6). Il comporte le comptage relatif au temps (minutes) où le flipper est resté allumé (display 1° joueur), au temps (minutes) effectif de jeu (display 2° joueur), au numéro total du TILT (display 3° joueur). La durée moyenne d'une partie est exprimée en minutes, puis il est déterminé par le rapport entre le temps de jeu et le nombre de parties jouées. Tous ces comptages peuvent être mis au zéro en même temps en appuyant pendant environ 5 secondes sur le bouton CREDIT, du moment que le SW n. 4 sur la fiche C.P.U. (fig. 1) est en position ON (PROGRAM).

RECETTES (Test n. 7). Le nombre de pièces insérées dans la première fente (fente de gauche) est indiqué sur le display du 1° joueur. Le nombre de pièces insérées dans la seconde fente (fente de droite) est indiqué sur le display du 2° joueur. Sur le display du 3° joueur est indiqué le nombre des pièces insérées dans la troisième fente (fente centrale). Sur le display du 4° joueur est indiqué le nombre des parties de «service», c'est à dire des parties obtenues en appuyant sur le bouton «SERVICE», situé à l'intérieur de la porte sur le côté gauche.
BIEN REMARQUER QUE LE BOUTON «SERVICE» NE MODIFIE PAS LE NOMBRE DES CREDITS, CAR IL PROCEDE DIRECTEMENT A L'ENTREE EN JEU, DE MEME QUE LE COMPTEUR ELECTROMECHANIQUE DES PIECES NE SE MODIFIE PAS. Pour mettre au zéro, il est nécessaire que le SW n. 4 sur la fiche C.P.U. (voir fig. 1) soit en position ON (PROGRAM), appuyer ensuite pendant 5 secondes sur le bouton «CREDIT».

GAINS (Test n. 8 et 9). Dans le test n. 8 sont indiqués les gains subdivisés par catégories, et plus précisément: sur le display du 1° joueur sont indiquées de façon globale les parties jouées (somme entre les parties payées, les parties gagnées et les services). Sur le display du 2° joueur sont indiquées les parties gagnées. Sur le display du 3° joueur, est indiqué le nombre de SUPERBONUS gagnés. Dans le test n. 9 est indiquée la façon dont ont été obtenus les gains. Sur le display du 1° joueur est indiqué le nombre de parties gagnées avec le calcul des points. Sur le display du 3° joueur est indiqué le nombre de parties gagnées avec le SPECIAL 1. Enfin, sur le display du 4° joueur est indiqué le nombre de parties gagnées avec le SPECIAL 2. Pour mettre au zéro le compteur des parties gagnées il est nécessaire que le SW n. 4 soit sur ON (PROGRAM), se porter ensuite sur le test n. 8 et appuyer sur le bouton CREDIT pendant au moins 5 secondes, passer ensuite sur le test n. 9 et appuyer de nouveau sur le bouton CREDIT pendant au moins 5 secondes.

SERVICE (Test n. 10) dans le test n. 10 sont indiqués:
- Le numéro total du tilt 2 sur le display du 1° joueur (Tilt partie)
- Le numéro total des crédits annulés par le tilt 2, sur le display du 2° joueur.

MONNAIE (Tests n. 11, 12, 13, 14, 15, 16). Pour pouvoir satisfaire les exigences venant du fait des différences de types et de valeurs des monnaies selon les pays, une méthode sophistiquée a été adoptée pour la programmation du coût d'un «crédit» (une partie). Les caractéristiques de cette méthode sont:

- a) possibilité de donner un crédit avec plusieurs monnaies.
- b) nombre de bonifications par partie égal à la valeur des pièces introduites, indépendamment de leur nombre et de leur type.
- c) possibilité que le coût d'un crédit soit différent de la valeur des différentes monnaies.

Pour obtenir une programmation correcte du prix de la partie, lorsque l'on veut donner des bonifications, il faut tenir compte du fait que le rapport du coût entre le crédit de coût supérieur et le crédit de coût inférieur doit être inférieur à «2». Dans les tests 11, 13 et 15 doit être insérée la «valeur» unitaire des pièces pouvant être introduites respectivement dans la fente n. 1 (de gauche), n. 2 (de droite), n. 3 (centrale). Tenir compte du fait que la valeur des pièces de monnaie qui doivent être en ORDRE CROISSANT. Les pièces de monnaie de valeur inférieure doivent être introduites dans la première fente. Les pièces d'une valeur égale ou supérieure à celle des premières doivent être introduites dans la seconde fente. Les pièces de valeur supérieure à celle des deux autres ou égales à celle des secondes doivent être introduites dans la troisième fente. Dans les tests 12, 14, 16 doit être indiqué le nombre de crédits à attribuer avec une seule pièce introduite respectivement dans les fentes 1, 2 et 3.

Si plusieurs pièces sont nécessaires pour obtenir un crédit, insérer 00.

Les pièces devant être introduites dans la troisième fente doivent avoir une valeur égale ou supérieure au coût d'un crédit. (Le nombre à insérer dans le test n. 16 doit être égal ou supérieur à 1).

PAR VALEUR UNITAIRE DES PIÈCES ON ENTEND LE NOMBRE QUE L'ON OBTIENT EN DIVISANT LA VALEUR EFFECTIVE DES PIÈCES PAR UN MEME NUMERO, LE PLUS GRAND POSSIBLE, DU MOMENT QUE LE RESTE EST EGAL A ZERO, C'EST-A-DIRE LE MAX. DIVISEUR COMMUN.

Exemple: 10p 50p : 10 = l'on obtient 1+5
100L. 200L. 500L: 100 = l'on obtient 1+2+5

Pour faciliter la tâche aux opérateurs, sur le tableau II sont reportés des exemples réels de programmation des fentes pour pièces de différents pays Européens.

HIGH-SCORE (Test n. 17, 18 et 25). Il y a possibilité de choisir entre différents type de H.S.: NORMAL (Test 18 = 00), RANDOM (Test 18 = 01). L'H.S. NORMAL représente le nombre de points maximum obtenus par un joueur. Quand ce record est dépassé par un ou plusieurs joueurs, ce chiffre est remplacé par le nouveau nombre maximum de points atteint par un joueur. Les joueurs suivants devront dépasser le nouveau H.S. pour que leur propre record s'inscrive.

L'H.S. RANDOM consiste, contrairement au précédent en un compte de points occasionnel, compris dans une bande de 12.000.000 points qui se présente au début de chaque partie. La plus petite valeur est donnée par la valeur programmée dans le Test n. 17, et peut varier entre 00.000.000 et 99.900.000. Le même test sert à programmer un H.S. NORMAL de départ, à l'installation du flipper, et de toute façon, à modifier ou mettre au zéro l'H.S. présent. Pour ce faire, appuyer plusieurs fois sur le bouton CREDIT, si l'on veut avancer lentement, ou bien le tenir appuyé pour avancer rapidement. Pour modifier la valeur de départ du H.S. Random, il est nécessaire que le SW 4 sur la CPU soit en position ON (PROGRAM), tandis qu'il peut être indifféremment sur ON (PROGRAM) ou OFF (GAME) pour modifier la valeur de départ du H.S. NORMAL. Le joueur qui dépasse l'H.S. NORMAL OU RANDOM obtient le prix indiqué par la programmation du Test n. 25, avec les possibilités suivantes.

- Test 25 = 00 = le joueur ne remporte rien
- 01 = 1 Replay
- 02 = 2 Replays
- 03 = 3 Replays
- 04 = 1 Superbonus

Les tests 18 et 25 requièrent, pour être modifiés, que le SW n. 4 soit sur ON (PROGRAM), et pour cela, agir sur le bouton CREDIT.

POUR LE H.S. NORMAL, LE VAINQUEUR EST LE JOUEUR QUI OBTIENT LE NOMBRE DE POINTS LE PLUS ELEVE, MEME SI PLUSIEURS JOUEURS DEPASSENT L'ANCIEN H.S. POUR L'H.S. RANDOM, TOUS LES JOUEURS QUI AMELIORENT LE RECORD SONT GAGNANTS.

CREDIT MAX (Test n. 19). Il représente le plus grand nombre de crédits qui peuvent être insérés avant l'entrée en fonction du mécanisme de fermeture des fentes, destiné à empêcher l'introduction de pièces. Il représente aussi le nombre au delà duquel les crédits ne sont plus augmentés pour les parties gagnées. Il peut être programmé entre 10 et 30 en agissant sur le bouton CREDIT, à condition que le SW4 soit sur ON (RANDOM).

BILLES (Test n. 20). Nombre de billes qui sont données pour jouer une partie. Il peut être programmé entre 01 et 07 en agissant sur le bouton CREDIT, du moment que le SW4 est sur ON.

MATCH (Test n. 21). Le match consiste en la possibilité d'attribuer un replay à celui ou ceux des joueurs qui, à la fin de la partie ont les deux derniers chiffres de droite de leur display égaux aux deux chiffres du MATCH (voir fig. 2). Exclut si programmé 00, inclus au contraire si programmé 01. Pour modifier la programmation, il faut agir sur le bouton CREDIT, le SW4 étant sur ON (PROGRAM).

SCORE GAGNANTS (Test n. 22, 23, 24 et 26). Il y a 3 scores programmables entre 0.00 et 9.990.00, respectivement dans les tests 22, 23 et 24. Le joueur et les joueurs qui dépassent un ou plusieurs (max 3) scores gagnants, reçoit une bonification déterminée par le test 26, pour chaque score dépassé. Les scores programmés avec 0,00 ne sont pas habilités (il n'y a pas de vainqueur même si le test 26 prévoit des vainqueurs). La test n. 26 détermine ce que le joueur gagne à chaque fois qu'il dépasse le score, à savoir:

- Test 26 = 00 = le joueur ne remporte rien
- 01 = 1 bonus ball
- 02 = 1 replay
- 03 = 1 superbonus
- 04 = 2.000.000 points

Pour la programmation des 4 test il est nécessaire que le SW 4 soit sur ON (PROGRAM), et pour ceci appuyer sur le bouton CREDIT. Pour les scores (test 22, 23, 24) appuyer plusieurs fois sur CREDIT pour avancements de 1 en 1 (avec équivalence de 100.000 points à chaque fois). Si l'on maintient le bouton appuyé, on obtient un avancement rapide.

SPECIAL 1 (RED SPECIAL) (Test 27 et 33). On peut graduer la difficulté pour l'obtention du SPECIAL en programmant opportunément le test n. 33. De cette manière on varie le nombre des fonctions nécessaires pour allumer la lampe du SPECIAL.

- 00 = Entrer dans le canal RED SPECIAL 6 fois
- 01 = Entrer dans le canal RED SPECIAL 4 fois
- 02 = Entrer dans le canal RED SPECIAL 3 fois
- 03 = Entrer dans le canal RED SPECIAL 2 fois

Pour programmer et modifier, actionner le bouton CREDIT à condition que le SW 4 soit sur ON (PROGRAM).

Le test 27 détermine le type de gain à attribuer lorsque le special a été atteint et que la lampe correspondante est allumée.

- 00 = aucun gain
- 01 = 1 balle bonus
- 02 = 1 replay
- 03 = 1 superbonus
- 04 = 4.500.000 points

Pour programmer ou modifier, actionner le bouton CREDIT à condition que le SW soit sur ON (PROGRAM).

SPECIAL 2 ORANGE (Test 28, 34). En modifiant le test n. 34 on peut graduer la difficulté et obtenir que la lampe "orange spécial" s'allume.

- 00 = Frapper le banc cibles 4 fois
- 01 = Frapper le banc des cibles 3 fois
- 02 = Frapper le banc des cibles 2 fois
- 03 = Frapper le banc des cibles 2 fois

Le test 28 détermine le type de gain à attribuer quand la cible du Spécial orange est touchée si lampe correspondante est allumée.

- 00 = aucun gain
- 02 = 1 replay
- 03 = 1 superbonus
- 04 = 1.000.000 points

Pour programmer et modifier, actionner le bouton CREDIT du moment que le SW 4 est sur ON (PROGRAM).

BRUIT DE FOND ET BRUITS D'ATTRACTION (Test 29). On programme le bruit de fond en jeu, les bruits d'attractions à GAME OVER.

- 00 = Bruit exclu, attractions incluses
- 01 = Bruit inclu, attractions incluses
- 02 = Bruit exclu, attractions exclues
- 03 = Bruit inclu, attractions exclues

COMPTEUR D'ARGENT (Test n. 30). Compteur d'impulsions électromécanique, à relier au connecteur à 8 voies circulaire situé dans la caisse qui enregistre la «VALEUR UNITAIRE» de pièces insérées dans les 3 fentes. Il n'est modifié ni par les victoires ni par les parties de service (obtenues en appuyant sur le bouton SERVICE). Le flipper peut jouer régulièrement si dans le test il est programmé 00, indifféremment avec le compteur d'impulsions connecté et déconnecté. Si dans le test il est programmé 01, le flipper fonctionne seulement si le compteur d'impulsions est inséré. Remarque que le compteur d'impulsions fonctionne toujours, indépendamment de la façon dont a été programmé le test 0. Pour programmer ou modifier, agir sur le bouton CREDIT à condition que le SW 4 soit sur ON (PROGRAM). Les compteurs d'impulsions et le câblage relatif sont fournis sur demande.

GAME TIME BONUS (Test n. 31). Après avoir joué toutes les billes disponibles (voir test 20 + éventuelles billes gagnées), il est possible de jouer ultérieurement pendant un temps global, qui peut aller d'un minimum de 10 secondes à un maximum de 90 secondes, déterminé par le jeu de la dernière bille normale. Ce temps est indiqué dans les 2 digits centraux du display HIGHEST SCORE TO DATE (voir fig. 2).

VARIANTE DU NOMBRE DE BALLE BONUS (Test 32). On détermine le nombre maximal de balles Bonus pouvant être obtenues avec une bille en jeu.

- 00 = 1 balle bonus
- 01 = 3 balles bonus
- 02 = 3 balles bonus
- 03 = 3 balles bonus

Pour programmer ou modifier, actionner le bouton CREDIT à condition que le SW 4 soit sur ON (PROGRAM).

MODIFICATION DU RIGHT KICKER (Test 35). La lampe BALL RETURN peut être ajuster en modifiant le test 35:

- 00 = Entrer dans le canal "Kicker" 4 fois
- 01 = Entrer dans le canal "Kicker" 3 fois
- 02 - 03 = Entrer dans le canal "Kicker" 2 fois

Pour programmer ou modifier, il faut presser le bouton CREDIT, à condition que le SW 4 soit à ON (PROGRAM).

N.B.: Les tests n. 36 et 37 sur le modèle POOL CHAMPION ne sont pas utilisés.

PAY OUT Sur demande, un 'pay out' à jetons avec une tasse de récupération (Optional KE 0037) peut être connecter à la machine. Le payeur marche au gain SUPER BONUS programé dans le tests de gain.

AUTODIAGNOSTIC

NR TEST	FONCTION	NR FONCTION DANS LE TEST	DESCRIPTION
01	Test Display	/	1° Tous le display présentent les mêmes chiffres, suivien, 0,1,2,...9,0 ecc. ecc. 2° En appuyant sur le poussoir CREDIT, sur les display on peut voir des numéros en succession.
02	Test contacts	88	Numero de contact fermé.
03	Test Lampes	/	Toutes les lampes commandées s'allument et s'eteignent continuellement.
04	Test Solénoïdes	88	Les solénoïdes (de 1 à 24) s'excitent l'un après l'autre. Le numéro indique le solénoïde excité. Si le solénoïd fonctionne régulièrement, il faut en percevoir l'effet
05	Test son et parlé	88	Le vocabulaire de sons et du parlé, est répété continuellement. Le numéro indique le son et la phrase en exécution.

COMPTABILITE

NR TEST	FONCTION	DESCRIPTION	MISE A ZERO
06	Durée	Display joueur 1 = Temps durant lequel le Flipper fonctionne (min) Display joueur 2 = Durée de la partie (min) Display joueur 3 = Numéro Total des Tilts Display joueur 4 = Durée moyenne des parties en minutes	Avec SW 4 sur ON (PROGRAM) appuyer 5 sec. sur poussoir CREDIT
07	Recettes	Display joueur 1 = Pièces dans fente 1 Display joueur 2 = Pièces dans fente 2 Display joueur 3 = Pièces dans fente 3 Display joueur 4 = Numéro parties SERVICE	Avec SW 4 sur ON, appuyer 5 sec. env. sur poussoir CREDIT
08	Gains	Display joueur 1 = Parties faites en total Display joueur 2 = Parties gagnées Display joueur 3 = Billes gagnées Display joueur 4 = Superbonus gagnés	Avec SW 4 sur ON, appuyer 5 sec. env. sur poussoir CREDIT
09	Gains	Display joueur 1 = H.S. dépassé Display joueur 2 = Scores gagnants Display joueur 3 = Special 1 Display joueur 4 = Special 2	Avec SW 4 sur ON, appuyer 5 sec. env. sur poussoir CREDIT
10	Service	Display joueur 1 = Numéro total Tilt 2 Display joueur 2 = Numéro credits annullées par tilt 2	Avec SW 4 sur ON appuyer 5 sec. sur poussoir CREDIT

PROGRAMMATION

NR TEST	FONCTION	VALEUR PROGRAMM.	DESCRIPTION	NOTES POUR LE PROGRAMMEUR
11	Valeur pièce le fente	de 01 à 10	Valeur des pièces à introduire dans la première fente (à gauche) près de la charniere	Avec SW 4 sur ON appuyer sur le poussoir CREDIT
12	Crédits pièce le fente	de 00 à 15	Crédits à attribuer pour une pièce introduite dans la première fente.	
13	Valeur pièce 2.e fente	de 01 à 10	Valeur des pièces à introduire dans la seconde fente (à droite près de la clé).	
14	Crédits pièce 2.e fente	de 01 à 15	Credits à attribuer pour une piece introduite dans la seconde fente.	
15	Valeur pièce 3.e fente	de 01 à 10	Valeur des pièces à introduire dans le troisième fente (centre).	
16	Crédits pièce 3.e fente	da 00 a 15	Crédits à attribuer pour une pièce introduite dans la troisième fente	
17	HIGHEST-SCORE valeur début	de 00.0 a 99.9	Si le test 18 est programmé 00 on programme H.S. NORMAL au début Si le test 18 est programmé 01, on programme la valeur minimale du H.S. RANDOM	

PROGRAMMATION

NR TEST	FONCTION	VALEUR PROGRAMM.	DESCRIPTION	NOTES POUR LE PROGRAMMEUR
18	HIGH-SCORE types	00 01	H.S. «NORMAL» ou score max. obtenu par un joueur H.S. «RANDOM» ou score occasionnel qui change au début de chaque partie.	Avec SW 4 sur ON appuyer sur le CREDIT
19	Crédits max.	de 10 à 30	Limite de crédits outre la quelle les fentes sont bloquées et les parties gagnées ne sont plus attribuées	Appuyer sur le bouton CREDIT avec SW 4 sur ON.
20	Billes	de 01 à 07	Billes par partie	Appuyer sur le bouton CREDIT avec SW 4 sur ON
21	MATCH	00 01	Match de connecté (aucun gain) Match connecté (1 Replay)	Appuyer sur le bouton CREDIT avec SW 4 sur ON
22	1.e score gagnant	de 00.0 à 99.9	1.e score, outre lequel l'on obtient le gain programmé sur test n. 26. 00.0 = Aucun gain	Avec SW 4 sur ON appuyer sur le bouton CREDIT pour avancement graduel. Tenir appuyé pour avancement rapide.
23	2.e score gagnant	de 00.0 a 99.9	2.e score, outre lequel l'on obtient le gain programmé sur test n. 26. 00.0 = Aucun gain	
24	3.e score gagnant	de 00.0 a 99.9	3.e score, outre lequel l'on obtient le gain programmé sur test n. 26. 00.0 = Aucun gain	
25	Gains avec HIGH SCORE	00 01 02 03 04	Aucun gain 1 Replay 2 Replay 3 Replay 1 Superbonus	Avec SW 4 sur ON appuyer sur le bouton CREDIT
26	Gains avec score gagnants (voir tests 22, 23, 24)	00 01 02 03 04	Aucun gain 1 Bonus Ball 1 Replay 1 Superbonus 2.000.000 points	Avec SW4 sur ON appuyer sur le bouton CREDIT
27	Gains avec Special 1 "Red Special"	00 01 02 03 04	Aucun gain 1 Bonus Ball 1 Replay 1 Superbonus 4.500.000 points	Avec SW 4 sur ON appuyer sur le bouton CREDIT
28	Gains avec Special 2 "Orange Special"	00 01 02 03 04	Aucun gain 1 Bonus Ball 1 Replay 1 Superbonus 1.000.000 points	Avec SW 4 sur ON appuyer sur le bouton CREDIT
29	Bruit de fond et bruit d'attraction	00 01 02 03	Bruit exclu, attractions incluses Bruit inclu, attractions incluses Bruit exclu, attractions exclues Bruit inclu, attractions exclues	Avec SW 4 sur ON appuyer sur le bouton CREDIT
30	Comptemonnaie	00 01	Fonctionnement normal avec compte-impulsion soit branché soit débranché Lorsque le compte-impulsions est débranché le flipper ne fonctionne pas.	Avec SW 4 sur ON appuyer sur le bouton CREDIT
31	Game Time Bonus	00 01	Fonction «Game Time Bonus» exule Count Down inséré	Avec SW 4 sur ON appuyer sur le bouton CREDIT
32	Variante nombre Balles bonus	00 01 02 03	1 Balle Bonus 3 Balles Bonus 3 Balles Bonus 3 Balles Bonus	Avec SW 4 sur ON appuyer sur le bouton CREDIT
33	Red Special	00 01 02 03	Entrer dans le canal RED SPECIAL 6 fois Entrer dans le canal RED SPECIAL 4 fois Entrer dans le canal RED SPECIAL 3 fois Entrer dans le canal RED SPECIAL 2 fois	Avec SW 4 sur ON appuyer sur le bouton CREDIT
34	Special 2 orange	00 01 02 03	Frapper le banc des cibles 4 fois Frapper le banc des cibles 3 fois Frapper le banc des cibles 2 fois Frapper le banc des cibles 2 fois	Avec SW 4 sur ON appuyer sur le bouton CREDIT
35	Right kicker	00 01 02-03	Entrer dans le canal "Kicker" 4 fois Entrer dans le canal "Kicker" 3 fois Entrer dans le canal "Kicker" 2 fois	Avec SW 4 sur ON appuyer sur le bouton CREDIT
36	Non utilisé			
37	Non utilisé			

IMPORTANT: Quand SW 4 est en position ON (PROGRAM), il n'est pas possible de commencer une partie avec le flipper, même s'il y a des crédits et que celui-ci est en GAME OVER. Une sonnette et le clignotement de la lampe TILT signalent cette condition anormale.

DEPANNAGE

CONDITION	CAUSE	REMEDE	NOTES
Le flipper ne peut pas être actionné	<ul style="list-style-type: none"> - Pas de courant - Fiche pas branchée - Le connecteur 3 voies (CN «line») du rack alimentation n'est pas branché - Le fusible de réseau est abîmé - Le connecteur 8 voies (CN «J4») de la fiche sur le rack alimentation détaché - Interrupteur principal ouvert - Le connecteur (CN1) sur le feeder et les connecteurs (CN «J1»-«J2»-«J3») sur le rack alimentation détachés - Changement de tension détaché ou mal branché 	<ul style="list-style-type: none"> - Insérer la fiche Connecter Remplacer Remplacer Fermer Insérer Corriger 	<p>S'il fond encore, il y a un court-circuit</p> <p>Dans l'unité de changement tension il y a le fusible réseau</p>
Toutes les lampes fixes ne s'allument pas	<ul style="list-style-type: none"> - Le fusible F2 sur le rack alimentation abîmé - Connecteur CN J1-J2-J3 pas branché - Câbles détachés 	<ul style="list-style-type: none"> Remplacer Insérer Brancher 	Il ne doit pas dépasser 20 A, s'il fond encore il y a un court-circuit
Toutes les lampes commandées ne fonctionnent pas	<ul style="list-style-type: none"> - Il n'y a pas de 5VRM - Le connecteur entre C.P.U. et Interface (CN 12 et CN 15) est détaché - Le connecteur d'alimentation de l'Interface (CN 16) est détaché - Les connecteurs des lampes sur Interface (CN 18-19-20-21-22) sont détachés - Les connecteurs à la sortie de la fiche du feeder sont détachés (CN 2-3-4) - A l'entrée du C.P.U. et sur l'Interface il manque 5,6 V courant cont - C.P.U. est toujours mis à zero - Autres 	<p>Le fusible F3 15A sur le power-board est abîmé</p> <p>Connecter les connecteurs détachés</p> <p>Le fusible F2 (5A) est fondu et il faut le remplacer. S'il s'abîme encore il y a un court-circuit. remplacer la fiche alimentation. Remplacer le feeder et ensuite remplacer la fiche C.P.U. Remplacer l'interface</p>	Contrôler au moyen du tester
Tous les displays sont éteints	<ul style="list-style-type: none"> - Il n'y a pas de +170 V c.c. car le F1 (1A) est abîmé Ou bien le regulateur de haute tension est en panne Ou encore le circuit de sécurité pour le regulateur h.t. ne fonctionne pas - A l'entrée de C.P.U. il n'y a pas de +5,6 V - Le connecteur CN 14 des displays est détaché. Ou bien tous les connecteurs des display sont déconnectés - Display endommagé 	<ul style="list-style-type: none"> Remplacer le fusible Contrôler au moyen du tester si le feeder h.t. fonctionne. Si le circuit de sécurité est activé, essayer de déconnecter les displays. Si a 170 V le feeder fonctionne, il y a un court-circuit sur les display. Pour rétablir les +170 V il faut fermer et remettre en marche le flipper Contrôler et le cas échéant remplacer le fusible F2 (5A) sur la fiche de l'aliment Insérer les connecteurs 	
Sur tous les displays chiffres ne sont pas correct	<ul style="list-style-type: none"> - C.P.U. endommagé - Câble endommagé - C.P.U. endommagé 	<ul style="list-style-type: none"> Remplacer le câble Remplacer le C.P.U. 	
Un ou plus chiffres sur le même displays ne sont pas corrects	<ul style="list-style-type: none"> - Display endommagé - Câble endommagé 		
Tous les chiffres sont trop allumés	<ul style="list-style-type: none"> - Feeder +170 V endommagé 	Remplacer la fiche d'alimentation	
Tous les solénoïdes ne fonctionnent pas	<ul style="list-style-type: none"> - Il manque l'alimentation 39 VRM - Le connecteur CN 17 est détaché - Interface endommagé - C.P.U. endommagé 	<ul style="list-style-type: none"> Rétablir le fusible (S'il ne tient pas, il y a un court circuit) Brancher le connecteur Remplacer l'Interface Remplacer le C.P.U. 	
Un ou plusieurs solénoïdes ne fonctionnent pas	<ul style="list-style-type: none"> - Bobines fondues - Darlington fondu - Câbles détachés - Les fusibles sous le plan de jeu sont fondus 	<ul style="list-style-type: none"> Remplacer la bobine et le Darlington relatif Remplacer le Darlington et contrôler la diode sur la bobine Brancher Rétablir les fusibles 	
Un ou plusieurs solénoïdes sont toujours excités	<ul style="list-style-type: none"> - Fiche Interface endommagé - C.P.U. endommagé - Court-circuit 	<ul style="list-style-type: none"> Remplacer la fiche de interface Remplacer la fiche C.P.U. Éliminer le court-circuit 	
Tous les contacts sont inactifs	<ul style="list-style-type: none"> - Les connecteurs CN 10-11 détachés - C.P.U. endommagé 	<ul style="list-style-type: none"> Insérer Remplacer la fiche C.P.U. 	

CONDITION	CAUSE	REMEDE	NOTES
U ou plusieurs contacts ne fonctionnent pas	<ul style="list-style-type: none"> - Câbles détachés - Diodes interrompues ou détachées - Contact oxydé 	Brancher les câbles détachés Rétablir la diode Nettoyer le contact	
Un ou plusieurs contacts sont lus de façon erronée	<ul style="list-style-type: none"> - Les câbles des contacts sont mutuellement en court-c. et aussi par rapport aux câbles des lampes et des solénoïdes - Les diodes des contacts sont en court-c. - C.P.U. est endommagé 	Eliminer le court-circuit Remplacer la diode en court-circuit Remplacer le C.P.U.	
Il manque tous les sons et les mots	<ul style="list-style-type: none"> - Le haut-p. n'est pas branché ou endommagé - Le potentiomètre du haut-p. est interrompu - Le connecteur CN 6 (fiche sons) est détaché - Il manque l'alimentation 5 V c.c. - Il manque l'alimentation +12 V c.c. - Il manque l'alimentation +5 V c.c. - Fiche sons et parlé endommagée 	Brancher et le cas échéant remplacer Remplacer par un autre ayant des données Conneciter Remplacer le fusible F4 (1A) sur la fiche d'alimentation, fondu Remplacer le fusible F2 (5A) sur la fiche d'alimentation, si fondu S'il n'y a pas +5 V c.c., mais il y a +12 V c.c. remplacer le régulateur 78H05 remplacer la fiche sons et parlé	

TRES IMPORTANT. Il ne faut jamais connecter ou deconnecter les connecteurs quand le flipper est sous tension

Le flipper peut être équipé d'une prise particulière pour pouvoir y relier une imprimante qui devrait servir à enregistrer les plus importantes fonctions de comptabilité sur papier ainsi que le numéro du flipper. Nous donnons ci-dessous un fac-simile d'une fiche imprimée. Cette même prise peut également servir pour le compteur d'argent.

POOL CHAMPION
 SERIAL N 1532
 WON G 000000
 PLAYED G 000003
 COINS # 1 000003
 COINS # 2 000003
 COINS # 3 000003

CONNECTOR CARD FOR POOL CHAMPION
INPUT/OUTPUT POSITION ON THE CONNECTOR
FEEDER BOARD

CONNECTOR	PIN	WIRE COLOUR	SIGNAL
-----------	-----	-------------	--------

POWER Board

CN1	→ 1	□ Red	— 165 Vac 0,3 A
»	2	Red	165 Vac 0,3 A
»	3	Brown	10 Vac 0,5 A
»	4	Brown	10 Vac 0,5 A
»	5	Yellow	10,5 Vac 6 A
»	6	Yellow	10,5 Vac 6 A
»	7	Blue	43 Vac 5 A
»	8	Blue	43 Vac 5 A
»	9	White	6,5 Vac 15 A
»	10	White	6,5 Vac 15 A
»	11	Green	6,5 Vac 15 A
»	12	Green	6,5 Vac 15 A
CN2	→ 1	□ —	—
»	2	Black	GND
»	3	—	—
»	4	Violet	+ 39 Vrm common for all the solenoid in the cabinet
»	5	Pink	Cabinet - Playfield interconnections
»	6	White	For flipper control
CN3	→ 1	□ White	—
»	2	Pink	Cabinet - Playfield interconnections
»	3	Brown	For flipper control
»	4	Brown	+ 5Vrm common all controlled playfield lamps
»	5	Violet	+ 5 Vrm common all controlled playfield lamps
»	6	—	+ 39 Vrm common for playfield solenoids
CN4	→ 1	□ —	—
»	2	Brown	—
»	3	Violet	+ 5 Vrm common light board controlled lamps
»	4	—	+ 39 Vrm common for head solenoids
CN5	→ 1	□ Orange	—
»	2	Black	Flipper Relay
»	3	Black	GND
»	4	Red	GND
»	5	Red	+ 5,6 Vdc
»	6	White	+ 5,6 Vdc
»	7	Black	Power Failure
»	8	Yellow	GND
»	9	Black	170 Vcc
»	10	Green	GND
»	11	Red	- 5 Vdc
»	12	Blue	+ 5,6 Vdc
			+ 12 Vdc

SOUND Board

CN6-T	→ 1	□ Black	—
»	2	Green	GND
»	3	Red	- 5 Vdc
»	4	Blue	+ 5,6 Vdc
			+ 12 Vdc
CN6-C	5	Yellow-grey	Output Sound e Speech
»	6	Violet-White	Output Sound e Speech

C.P.U. board

CN9	→ 1	— Yellow	— 170 VCC
»	2	Black	GND
»	3	White	Power Faillure
»	4	Red	+ 5,6 VDC
CN10	1	Orange-Yellow	Printer -RX+
»	2	Yellow-Grey	Printer -RX-
»	3	White-Pink	Printer -TX-
»	4	Black-Pink	Printer -TX+
»	5	—	—
»	6	White	Contacts-row Ø
»	7	Grey	Contacts-row 1

CONNECTOR	PIN	WIRE COLOUR	SIGNAL
CN10	8	—	—
	9	—	—
	10	Grey-white	Contacts - column Ø
	11	Black-white	Contacts - column 1
	12	Red-green	Contacts - column 2
	13	Black-yellow	Contacts - column 3
	14	Black-orange	Contacts - column 4
	15	Red-yellow	Contacts - column 5
	16	—	—
	17	Brown-violet	Contacts - column 6
	18	Yellow-violet	Contacts - column 7
19	—	—	
20	—	—	
CN11	1	—	—
	2	—	—
	3	Red	Contacts - row 2
	4	Yellow	Contacts - row 3
	5	Black	Contacts - row 4
	6	Green	Contacts - row 5
	7	Blue	Contacts - row 6
	8	—	—
	9	—	—
	10	Grey-white	Contacts - column Ø
	11	Black-white	Contacts - column 1
	12	Red-green	Contacts - column 2
	13	Black-yellow	Contacts - column 3
	14	Black-orange	Contacts - column 4
	15	Red-yellow	Contacts - column 5
	16	Brown-violet	Contacts - column 6
	17	Yellow-violet	Contacts - column 7
	18	—	—
	19	—	—
20	—	—	

INTERFACE Board

CN16	→	□ /	—
	1	Black	Gnd
	2	Red	+ 5,6 Vdc
	3	Black	GND
4	Orange	Flipper Relay	
CN17-C	→	□	—
	1	White-Pink	Knocker
	2	Red-White	Coin mechanism coil
3	Yellow Pink	Token dispenser	
CN17-P	4	Violet-White	Top hole
	5	Yellow-White	Right pop
	6	Brown-White	Out hole
	7	Blue-White	Right flap
	8	Green-White	Left-flap
	9	Brown-Green	Central bank
	10	Red-Green	Central pop
	11	Orange-Yellow	Dropping 6TH single target
	12	Orange-White	Moving 1st single target
	13	Brown-Yellow	Left pop
	14	Grey-White	Moving 2ND single target
	15	Black-White	Moving 5TH single target
	16	Black-Green	Dropping 3RD single target
	17	Yellow-Grey	Moving 6TH single target
	18	White-Pink	Moving 3RD single target
	19	Red-White	Dropping 1ST single target
	20	Yellow-Pink	Right kicker
21	Violet-White	Dropping 4TH single target	
22	Yellow-White	Dropping 5TH single target	
23	White-Brown	Moving 4TH single target	
24	Blue-White	Dropping 2ND single target	
25	—	—	
CN18	1	Yellow-white	Left innex canal
	2	Light blue	Right pop
	3	Blue-Yellow	Top right button
	4	Light green-Grey	Fixed target
	5	White-Pink	Central pop
	6	Brown-Pink	Top hole
	7	Orange-Grey	Left pop
	8	Green-Violet	Ball return
	9	Orange-Yellow	X 60
	10	Green-White	Right innex canal
	11	Red-White	Top button
	12	Orange-Light green	2ND button shoot now
	13	White	Light B.R. Kicker canal
	14	Brown	10.000 PTS Kicker canal
	15	Red-Blue	3RD moving target
	16	Orange-Violet	Relay top flipper
	17	Blue-Grey	4TH button shoot now
	18	Red-Black	3RD button shoot now
	19	Blue-Orange	Shoot now
20	Blue-White	30.000 PTS kicher canal	

CONNECTOR	PIN	WIRE COLOUR	SIGNAL
CN19	1	Pink	5TH button shoot now
"	2	Orange-White	1ST moving target
"	3	Brown-Light green	2ND moving target
"	4	Red-Violet	6TH moving target
"	5	—	—
"	6	Brown	1ST button shoot now
"	7	Brown-Orange	30.000 PTS orange special
"	8	Violet-Pink	4TH moving target
"	9	Yellow-Grey	Orange special
"	10	Green-Blue	Bonus ball 1
"	11	Brown-Yellow	5TH moving target
"	12	Violet	Bonus 2
"	13	Blue-Violet	10.000 PTS orange special
"	14	Black-Grey	Bonus 8
"	15	Black-Blue	Bonus 4
"	16	Blue-Pink	Bonus 3
"	17	—	—
"	18	Yellow-Pink	Bonus 1
"	19	Black-Pink	Bonus 5
"	20	Yellow-Green	Bonus 9
CN20	1	Yellow-White	X 40
"	2	Light blue	X 80
"	3	Brown-Blue	Bonus 10.000 PTS
"	4	Light green-Grey	Bonus 10
"	5	White-Pink	Bonus 7
"	6	Brown-Pink	Bonus 6
"	7	Orange-Grey	"A" red special
"	8	Light green-Violet	Top "L" red special
"	9	Yellow-Orange	"B" red special
"	10	Green-White	Red special
"	11	Black-Violet	X 20
"	12	White-Brown	Top left button
"	13	—	—
"	14	Blue-Yellow	"8" special
"	15	Blue-Red	"L" red special
"	16	—	—
"	17	—	—
"	18	—	—
"	19	—	—
"	20	—	—
CN21	1	—	—
"	2	—	—
"	3	—	—
"	4	—	—
"	5	—	—
"	6	—	—
"	7	—	—
"	8	—	—
"	9	—	—
"	10	—	—
"	11	—	—
"	12	—	—
"	13	—	—
"	14	—	—
"	15	—	—
"	16	—	—
"	17	—	—
"	18	—	—
"	19	—	—
"	20	—	—
CN22	1	—	—
"	2	Blue-White	Bonus ball 2
"	3	Brown-Violet	Up game time bonus
"	4	Black-Orange	Balls to play
"	5	Red-Yellow	Credit
"	6	Black-Yellow	Match
"	7	Violet-White	1st lighting effects head
"	8	Green	Can play 1
"	9	Violet-Pink	Bonus ball 3
"	10	Black-White	Tilt
"	11	Red-Grey	2nd lighting effects head
"	12	Yellow	Can play 2
"	13	Black	Can play 4
"	14	Yellow-Violet	Down game time bonus
"	15	Grey-White	Game over
"	16	Red-green	Super bonus
"	17	Red	Can play 3
"	18	Blue	Highest score
"	19	Green-Blue	Bonus ball 1
"	20	—	—

Printer service optional	A	Red	43 Vac
»	B	Black	43 Vac
»	C	Yellow-violet	Column 7
»	D	Grey	Row 1
»	E	Orange-Yellow	Printer RX+
»	F	Yellow-grey	Printer RX-
»	G	White-pink	Printer TX-
»	H	Black-pink	Printer TX+
J4	1	Brown	Electric wier
»	2	Yellow	Service socket
»	3	Red	Service socket
»	4	Yellow-green	Electric wier
»	5	Red	43 Vac
»	6	Black	Electric filter
»	7	Light blue	Electric wier
»	8	Black	43 Vac
»	9	Blue	Electric filter

TAV. I

Programmi base - Basic programs - Programmes de base - Grundprogramme

N° test	ITALIA 1			ITALIA			GREAT BRITAIN			FRANCE			DEUTSCH.			BELGIQUE			JUGOSLA.			U.S. A.		
	SW			SW			SW			SW			SW			SW			SW					
	1	2	3	1	2	3	1	2	3	1	2	3	1	2	3	1	2	3	1	2	3	1	2	3
	on	on	on	off	on	on	on	off	on	off	off	on	on	on	off	off	on	off	on	off	off	off	off	off
	-	-	-	-	-	-	-	-	-	-	-	-	-	-	-	-	-	-	-	-	-	-	-	
11	01			02			01			01			01			01			01			01		
12	00			01			00			00			01			00			01			01		
13	02			05			02			05			02			04			02			01		
14	01			03			01			03			03			02			02			01		
15	02			05			5			10			05			04			02			01		
16	01			03			3			07			07			02			02			01		
17	500			750			750			750			750			750			750			750		
18 High score	0			1			0			0			0			0			0			0		
19	15			15			15			15			15			15			15			15		
20	03			03			03			03			03			03			03			03		
21	1			1			1			1			1			1			1			1		
22	150			300			300			300			300			300			300			300		
23	400			600			600			600			600			600			600			600		
24	000			000			000			000			000			000			000			000		
25	1			1			1			1			1			1			1			1		
26	1			2			2			2			2			2			2			2		
27	2			2			2			2			2			2			2			2		
28	1			1			1			1			1			1			1			1		
29	1			1			1			1			1			1			1			1		
30	0			0			0			0			0			0			0			0		
31	1			1			1			1			1			1			1			1		
32	1			1			1			1			1			1			1			1		
33	1			1			1			1			1			1			1			1		
34	1			1			1			1			1			1			1			1		
35	1			1			1			1			1			1			1			1		
36	-			-			-			-			-			-			-			-		
37	-			-			-			-			-			-			-			-		

NATION	EMPLOYED COINS	COST OF CREDITS	FIRST COIN		SECOND COIN		THIRD COIN		Multiplication factor imp. count. (coin count.)
			Value Test 11	Credits Test 12	Value Test 13	Credits Test 14	Value Test 15	Credits Test 16	
ITALY	1 coin m. = 100 £	2x100 = 1 Pl.	01	00	01	00	02	01	x 100 £
	2 coin m. = 100 £	3x100 £ = 1 Pl.	01	00	01	00	03	01	
	1 coin m. = 100 £ 2 coin m. = 200 £	2x100 £ = 1 Pl. 1x200 £ = 1 Pl.	01	00	02	01	02	01	x 100 £
		3x100 £ = 1 Pl. 1x200 £ = 1 Pl. +1x100 £ =	01	00	02	00	03	01	x 100 £
	1 coin m. = 200 £	1x200 £ = 1 Pl.	01	01	01	01	01	01	x 200 £
	2 coin m. = 200 £	3x200 £ = 2 Pl.	02	00	02	00	03	01	x 200 £
ENGLAND	1 coin m. = 10 p 2 coin m. = 50 p	1x10 p = 1 Pl. 1x50 p = 6 Pl.	01	01	05	06	05	00	x 10 p
		2x10 p = 1 Pl. 1x50 p = 3 Pl.	01	00	05	03	05	03	x 10 p
BELGIUM (AUSTRIA) (HUNGARY)	1 coin m. = 5 FRS 2 coin m. = 10 FRS	2x5 FRS = 1 Pl. 1x10 FRS = 1 Pl.	01	00	02	01	02	01	x 5 FRS
		3x5 FRS = 1 Pl. 1x10 FRS = 1 Pl. +1x5 FRS	01	00	02	00	03	01	X 5 FRS
FRANCE (DANM.) (SWEDEN)	1 coin m. = 1 FR 2 coin m. = 5 FR 3 coin m. = 10 FR	2x1 FR = 1 Pl. 1x5 FR = 3 Pl. 1x10 FR = 7 Pl.	01	00	05	03	10	07	x 1 FR
WEST. GERM. (SWITZERL.)	1 coin m. = 1 DM 2 coin m. = 2 DM 3 coin m. = 5 DM	1x1 DM = 2 Pl. 1x2 DM = 5 Pl. 1x5 DM = 14 Pl.	01	02	02	05	05	14	x 1 DM (FS)
		1x1 DM = 1 Pl. 1x2 DM = 3 Pl. 1x5 DM = 7 Pl.	01	01	02	03	05	07	x 1 DM (FS)
YUGOS.	1 coin m. = 5 DIN 2 coin m. = 10 DIN	1x5 DIN = 1 Pl. 1x10 DIN = 2 Pl.	01	01	02	02	02	02	x 5 DIN
		2x5 DIN = 1 Pl. 1x10 DIN = 1 Pl.	01	00	02	01	02	01	x 5 DIN
SWITZERL.	1 coin m. = 1 FS 2 coin m. = 2 FS	1x1 FS = 2 Pl. 1x2 FS = 5 Pl. 5 FS = 14 Pl.	01	02	02	05	05	14	x 1 FS
		1x1 FS = 1 Pl. 1x2 FS = 3 Pl. 5 FS = 7 Pl.	01	01	02	03	05	07	X 1 FS

FIG. 1

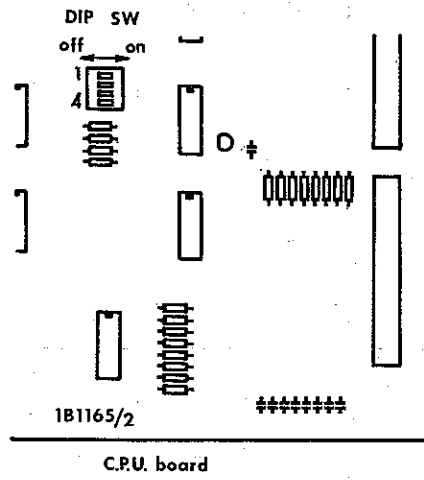
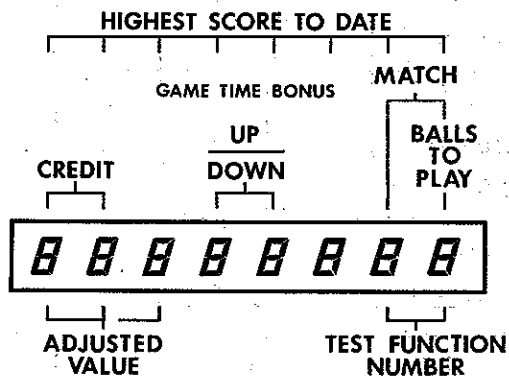
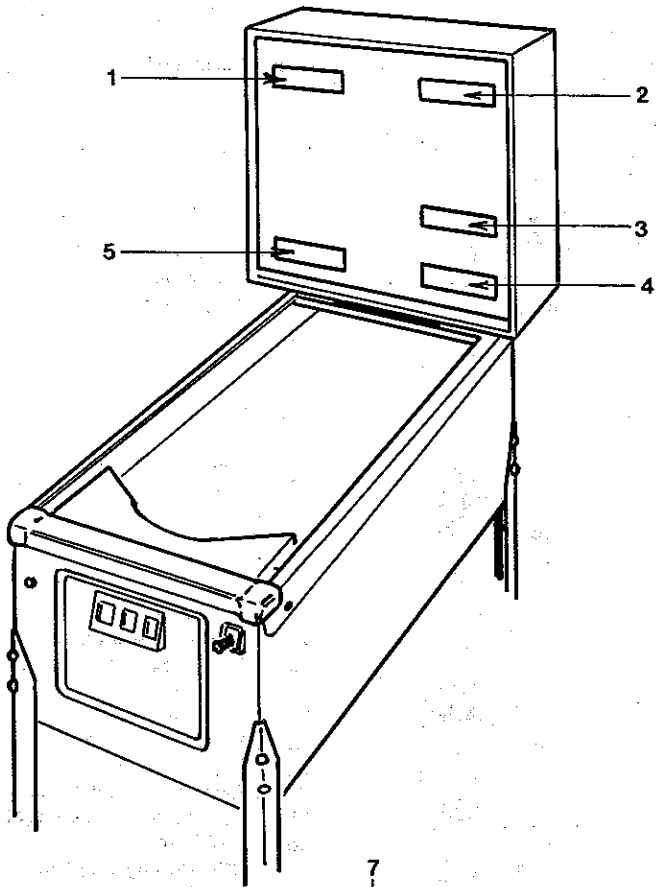


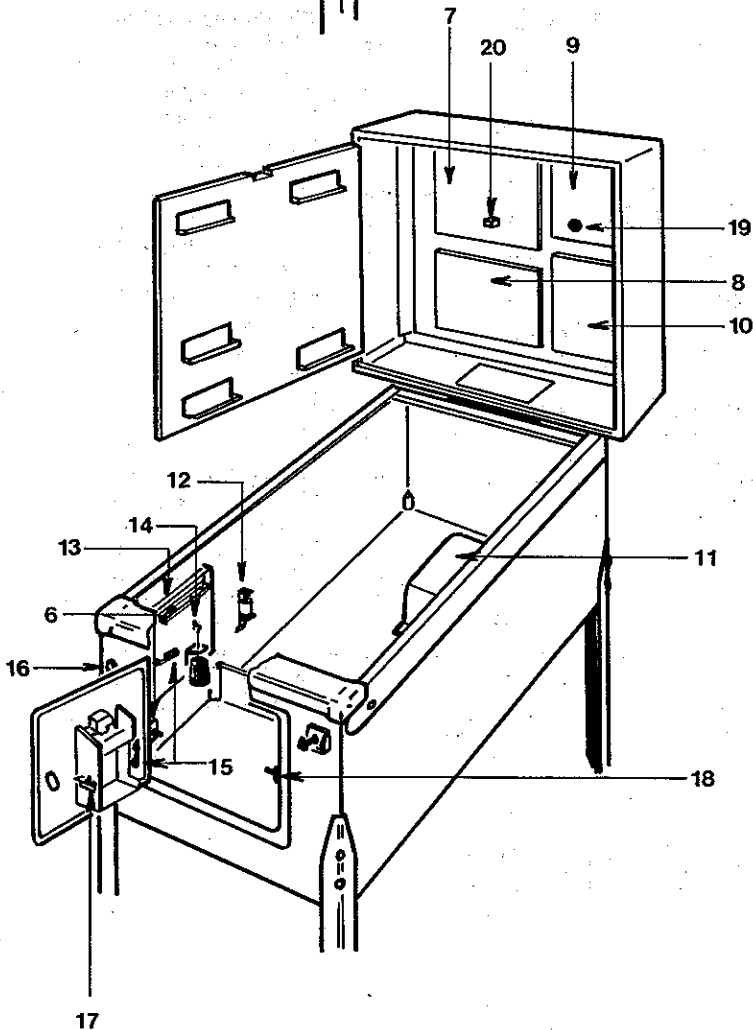
FIG. 2



ASSEMBLY DRAWING



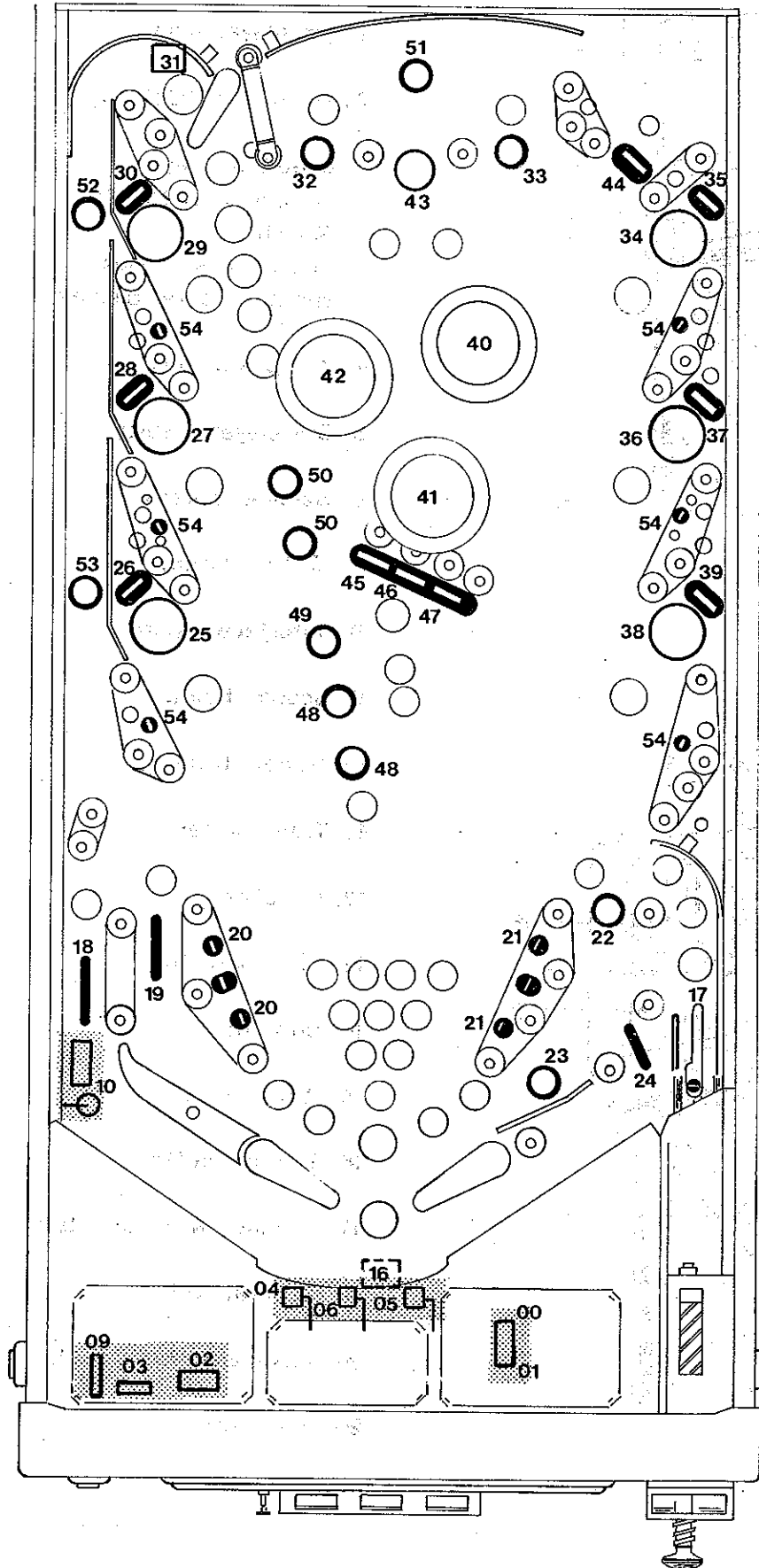
- 1. 1st player display
- 2. 2nd player display
- 3. Credit display
Display ball to play
Match
Game time bonus
Highest score display
- 4. 4th player display
- 5. 3rd player display



- 6. Service button
- 7. C.P.U. board
- 8. Interface board
- 9. Sound board
- 10. Power board
- 11. Transformer
- 12. Knocker
- 13. Roll ball tilt
- 14. Bob tilt
- 15. Antichoc tilt
- 16. Credit button
- 17. Advance & return test
- 18. General vol.
- 19. Maximum sound vol.
- 20. Dip switch

FIG. 4

Contacts arrangement

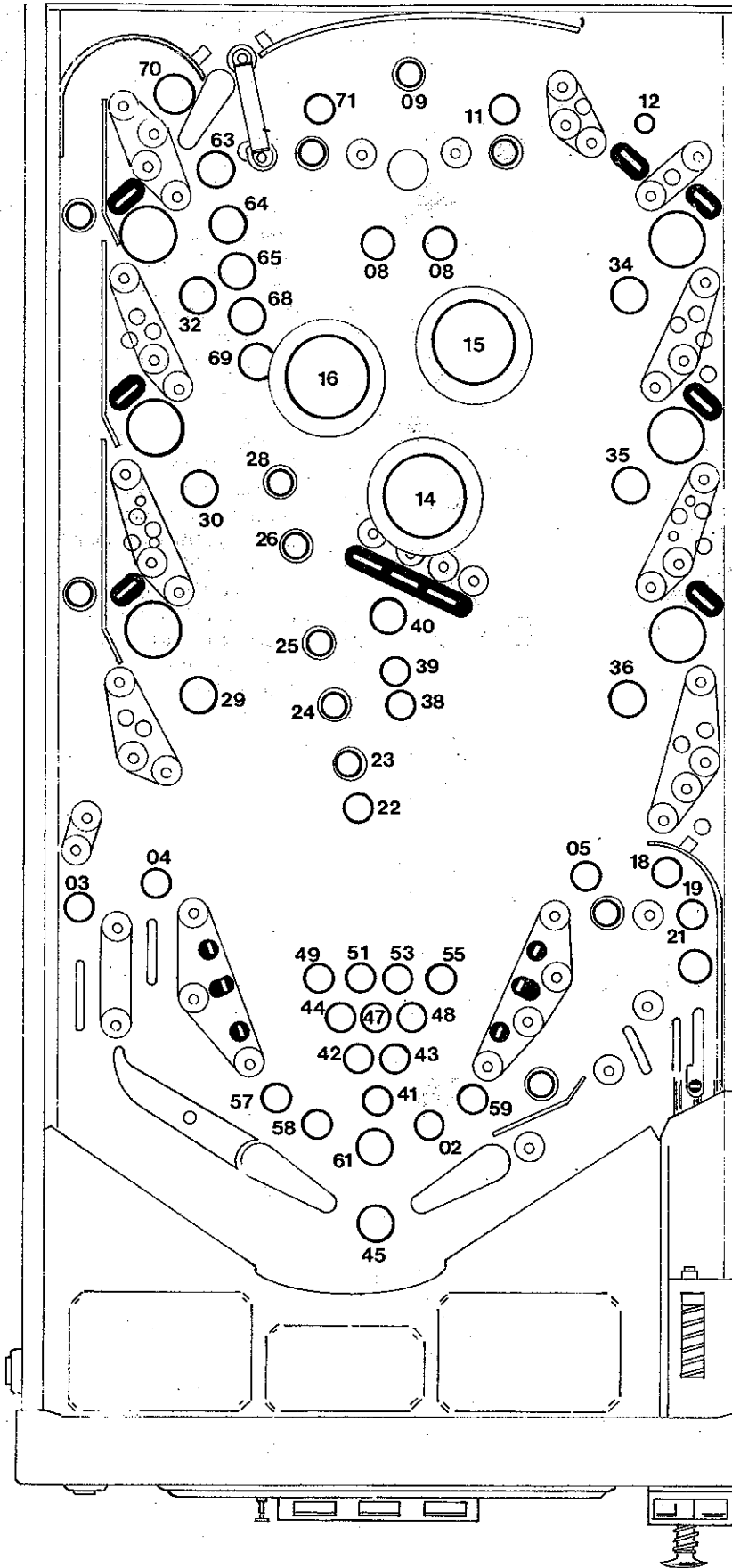


Contact Number	Description
00	Advancement test
01	Return test
02	Tilt 2
03	Credit Service
04	Coin Switch 1
05	Coin Switch 2
06	Coin Switch 3
07	—
08	—
09	Credit
10	Tilt
11	Factory burn test
12	—
13	—
14	—
15	—
16	Out hole
17	Right kicker
18	Left outer exit canal
19	Left innex canal
20	Left flap
21	Right flap
22	Right innex canal
23	Right flipper canal
24	Right outer central canal
25	1ST moving single target
26	1ST fixed target
27	2ND moving single target
28	2ND fixed target
29	3RD moving single target
30	3RD fixed target
31	Top flipper contact
32	Top left button
33	Top right button
34	4TH moving single target
35	4TH fixed target
36	5TH moving single target
37	5TH fixed target
38	6TH moving single target
39	6TH fixed target
40	Right pop
41	Central pop
42	Left pop
43	Top hole
44	50,000 PTS fixed target
45	1ST moving target bank
46	2ND moving target bank
47	3RD moving target bank
48	1ST-2ND button shoot now
49	3RD button shoot now
50	4TH-5TH button shoot now
51	Top central button
52	Top button-left canal
53	2ND Button left canal
54	Fixed contacts

Inside the cabinet contacts

FIG.5

Lamp arrangement

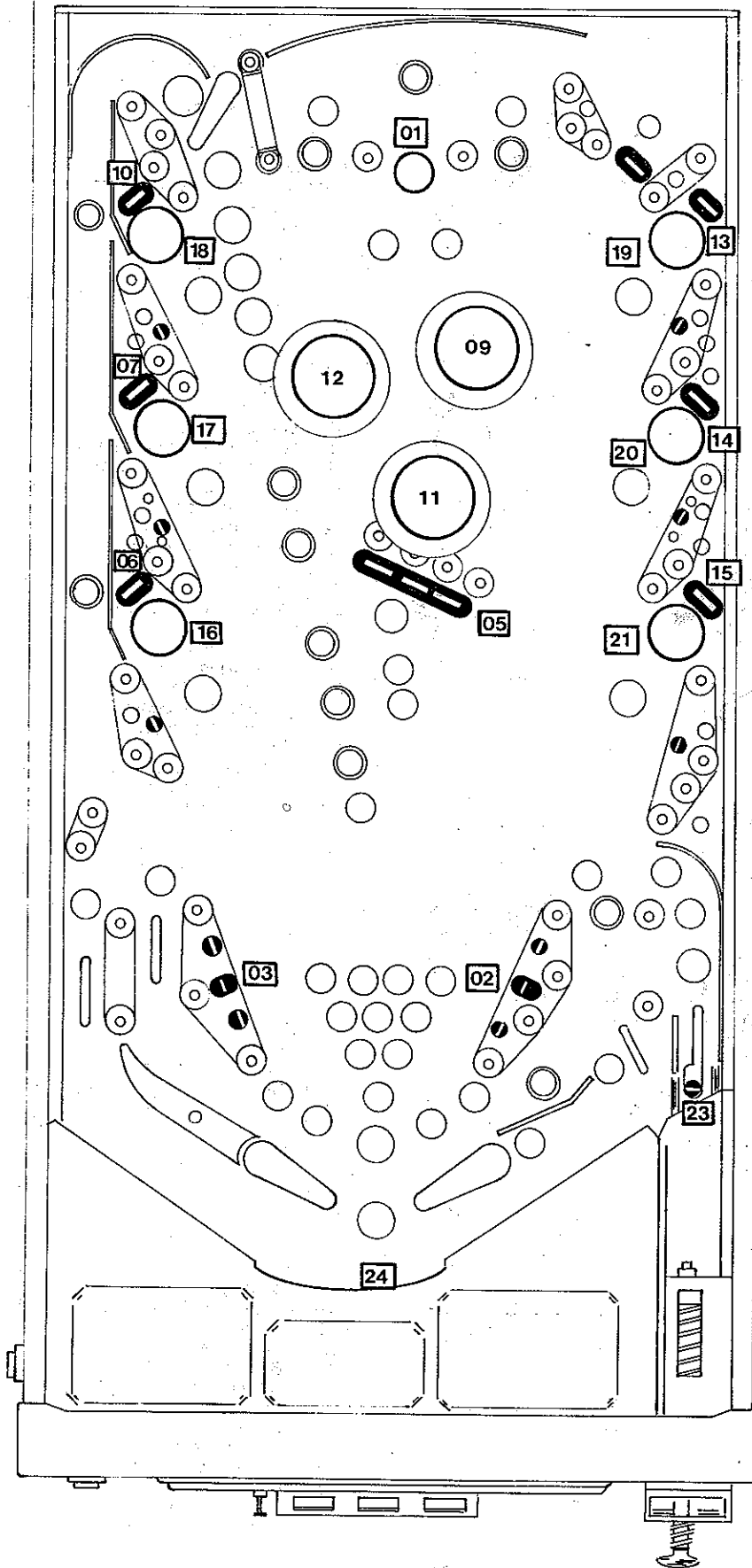


Lamp	Description	Drive n° SCR
01	Relay top flipper	80
02	X 60	66
03	Ball return	67
04	Left innex canal	78
05	Right innex canal	70
+06	Game over	68
+07	Tilt	65
08	Top hole	72
09	Top button	71
10	—	76
11	Top right button	77
12	Fixed target	75
+13	Match	74
14	Central pop	73
15	Right pop	79
16	Left pop	69
+17	Ball to play	8
18	10.000 PTS kicher canal	45
19	30.000 PTS kicker canal	35
+20	Flipper relay	64
21	Light B.R. kicker canal	54
22	Shoot now	44
23	1ST button shoot now	26
24	2ND button shoot now	63
25	3RD button shoot now	18
26	4TH button shoot now	27
+27	Credit	9
28	5TH button shoot now	53
29	1ST moving target	17
30	2ND moving target	62
+31	Up game time bonus	7
32	3RD moving target	36
33	—	43
34	4TH moving target	61
35	5TH moving target	15
36	6TH moving target	16
+37	1ST lighting effects head	25
38	10.000 PTS orange special	33
39	30.000 PTS orange special	34
40	Orange special	52
41	Bonus 1	23
42	Bonus 2	24
43	Bonus 3	5
44	Bonus 4	51
+45	Bonus ball 1	6
46	—	41
47	Bonus 5	59
48	Bonus 6	13
49	Bonus 7	31
+50	2ND lighting effects head	14
51	Bonus 8	60
52	—	42
53	Bonus 9	32
54	—	50
55	Bonus 10	49
+56	Super Bonus	3
57	X 20	21
58	X 40	4
59	X 80	40
+60	Can play 1	22
61	Bonus 10.000 PTS	58
+62	Can play 2	12
63	Red special	30
64	"B" red special	39
65	"A" red special	57
+66	Can play 3	2
+67	Can play 4	11
68	"L" red special	48
69	"L" red special	20
70	"8" special	38
71	Top left button	56
+72	Down game time bonus	10
73	—	37
74	—	29
75	—	47
+76	Bonus ball 2	28
+77	Highest score	1
+78	Bonus ball 3	19
79	—	46
80	—	55

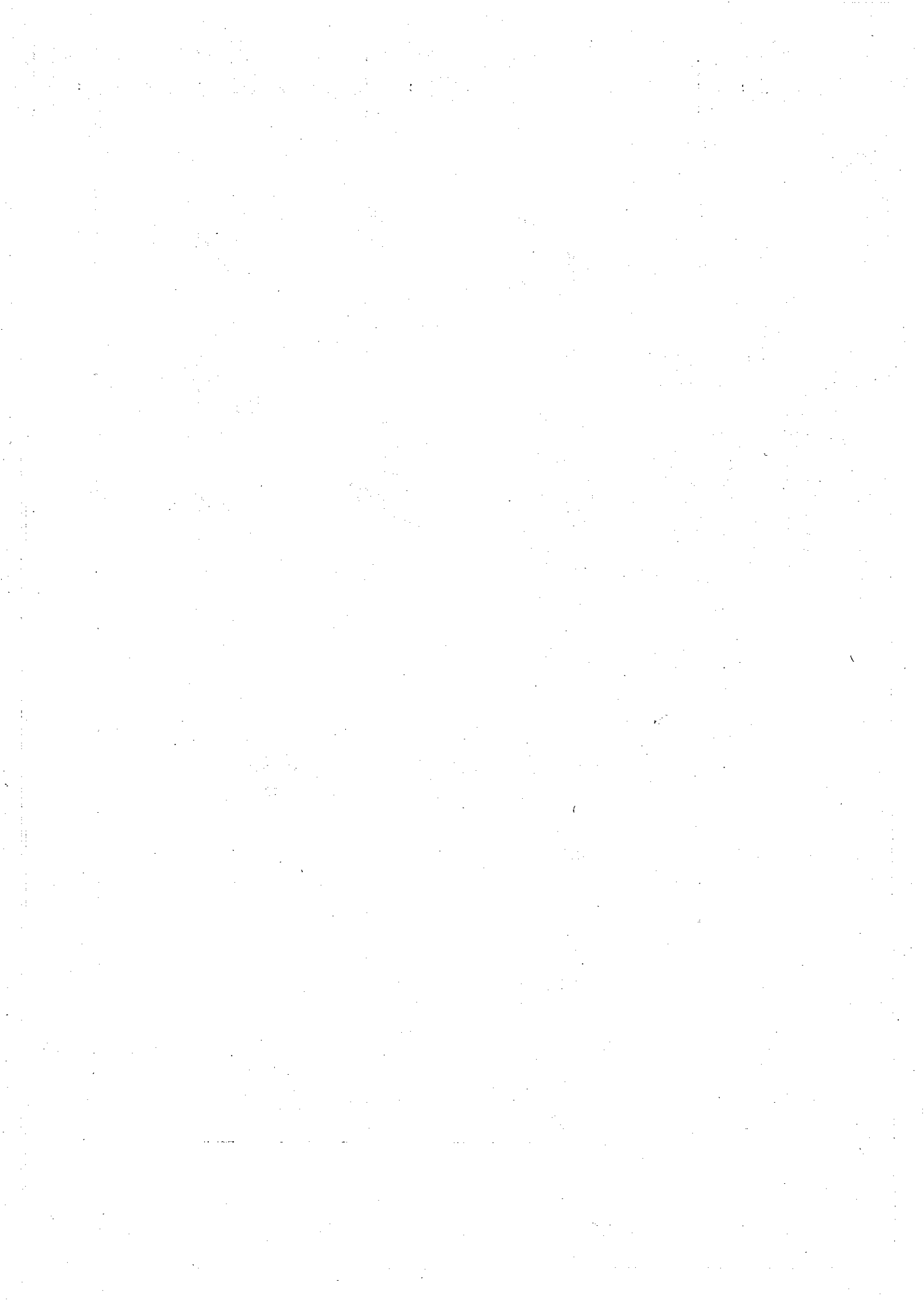
+ : head lamps
++ : head and playfield lamps

FIG. 6

Solenoid arrangement



Sol n°	Description	Drive (darlington)
01	Top hole	5
02	Right flap	14
03	Left flap	9
04	Knocker	20
05	Central bank	4
06	Moving 1ST single target	13
07	Moving 2ND single target	3
08	Coin mechanism coil	15
09	Right pop	19
10	Moving 3RD single target	7
11	Central pop	18
12	Left pop	8
13	Moving 4TH single target	6
14	Moving 5TH single target	17
15	Moving 6TH single target	12
16	Dropping 1ST single target	2
17	Dropping 2ND single target	1
18	Dropping 3RD single target	22
19	Dropping 4TH single target	21
20	Dropping 5TH single target	11
21	Dropping 6TH single target	23
22	Token dispenser	10
23	Right kicker	16
24	Out hole	24

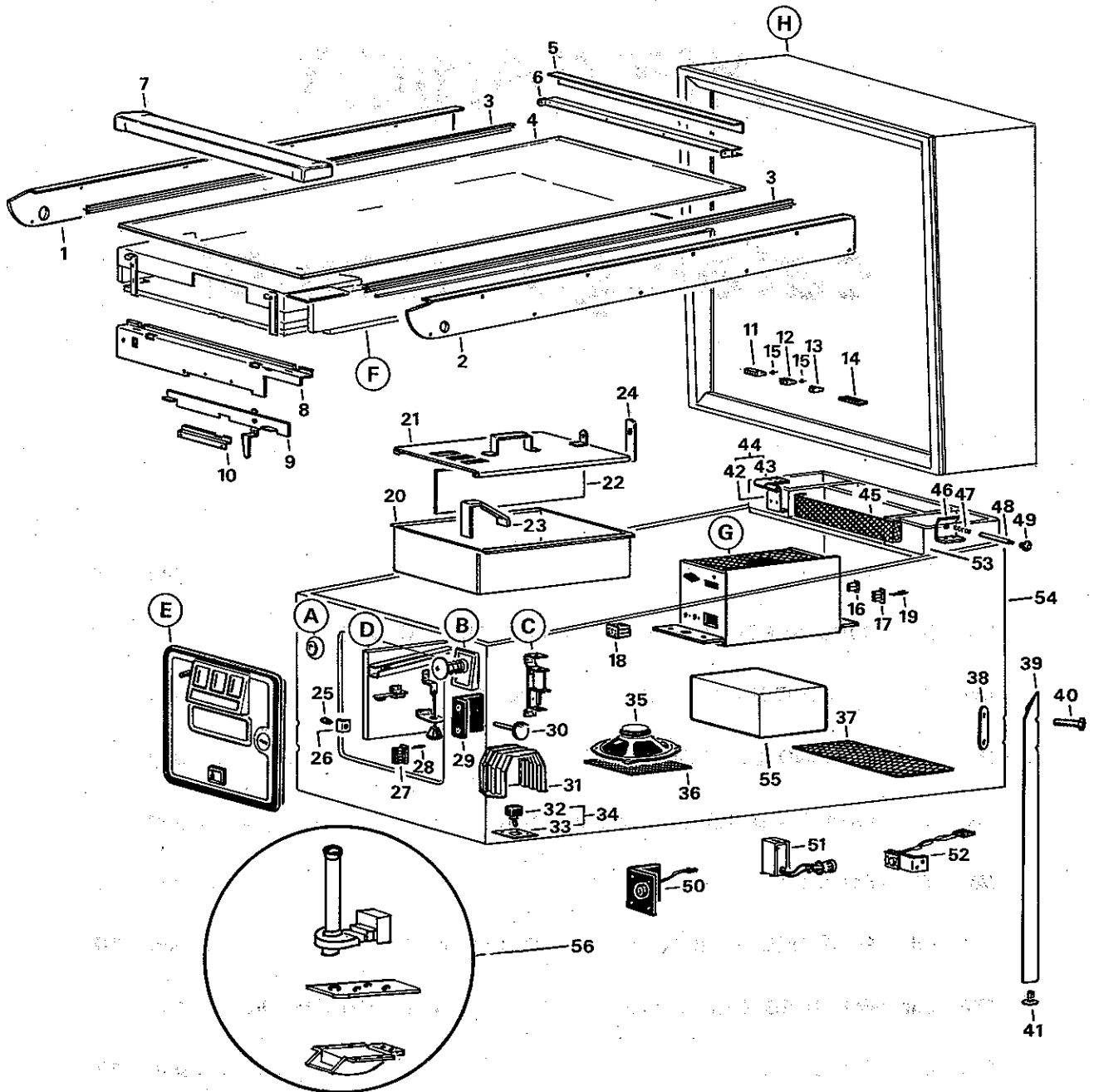


MECCANICA

catalogo ricambi

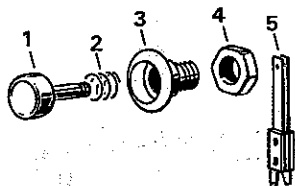
TAV. I	-CASSA	pag. 2
TAV. II	-A)PULSANTE, B)LANCIA BIGLIA, C) TIC-TAC, D) TILT	pag. 3
TAV. III	-E)SPORTELO PORTA GETTONIERE	pag. 4
TAV. IV	-F)PIANO DI GIOCO	pag. 6
TAV. V	-Fa)ALZA BIGLIA, Fb-i) CENTRINI TRASPARENTI	pag. 8
TAV. VI	-Fc)BUCA	pag. 9
TAV. VII	-Fd)BANCO BERSAGLI A 3 POSIZIONI DX.	pag. 10
TAV. VIII	-Fe) BERSAGLI SINGOLI MOBILI POOL CHAMPION	pag. 11
TAV. IX	-Ff) POP	pag. 12
TAV. X	-Fg)FLAP	pag. 13
TAV. XI	-Fh-k-l) PENNE FLIPPER	pag. 14
TAV. XII	-G)TELAIO ALIMENTAZIONI	pag. 15
TAV. XIII	-H)TESTATA	pag. 16

TAV. I

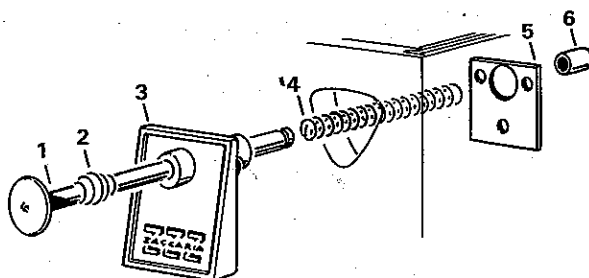


- | | | | | | |
|----|---------|----------------------------------------------------------|----|---------|---------------------------------------------------------------|
| 1 | A6 7219 | Sponda sinistra flipper | 37 | A6 7398 | Lamiera forata protezione presa d'aria 320x160 mm. |
| 2 | A6 7218 | Sponda destra flipper | 38 | A6 6106 | Piastrina filettata per bulloni gambe |
| 3 | VB 5127 | Guida vetro in PVC per flipper | 39 | A6 1048 | Gamba flipper |
| 4 | VS 6013 | Vetro con marchio serigrafato per piano di gioco flipper | 40 | A2 7047 | Bullone gambe flipper - filetto 3/8" W h testa=9 mm. L=69 mm. |
| 5 | A6 7073 | Angolare incastro vetro | 41 | B2 7045 | Piedini del flipper |
| 6 | A6 7074 | Colletto cassone metallo | 42 | B2 7140 | Cerniera maschio con perno |
| 7 | C2 0022 | Telaio poggiamano completo | 43 | A6 7155 | Cerniera corta |
| 8 | C2 0021 | Aggancio poggiamano completo | 44 | C2 0018 | Completo cerniera testata flipper |
| 9 | B2 7044 | Leva aggancio poggiamano | 45 | A6 7176 | Particolare in lamiera forata colletto cassone |
| 10 | A6 7099 | Squadretta fissaggio leva | 46 | A6 6256 | Squadretta guida asta per aggancio automatico |
| 11 | E7 1986 | Connettore MTA 7 vie arancio (femmina) | 47 | A8 6258 | Molla aggancio per asta Ø 1.8 mm. Ø filo 1 mm. L=45 |
| 12 | E7 1989 | Connettore MTA 3 vie giallo (femmina) | 48 | A4 6257 | Asta aggancio automatico |
| 13 | E7 1988 | Connettore MTA 2 vie giallo (femmina) | 49 | A2 6220 | Manopola zigrinata serraggio M5 |
| 14 | E7 1984 | Connettore MTAS 20 vie nero (femmina) | 50 | EB 1069 | Staffa supp. in ABS con jack montato (optional) |
| 15 | E7 1993 | Chiave di polarizzazione 640630-1 | 51 | EB 0145 | Contatore "Valore" delle monete (optional) |
| 16 | E7 1808 | Connettore MTLK 2 vie volante | 52 | EMB 007 | Connettore per stampante montato e cablato (optional) |
| 17 | E7 1764 | Connettore MTLK 3 vie volante | 53 | VD 4007 | Colletto cassone verniciato colore rosso |
| 18 | E7 1765 | Connettore MTLK 9 vie volante | 54 | VS 4082 | Mobile cassone serigrafato Pool Champion |
| 19 | E7 1966 | Contatto MTLK maschio | 55 | VD 4009 | Cassa acustica altoparlante verniciata |
| 20 | B2 7216 | Cassetta monete flipper | 56 | KE 0037 | Pagatore a gettoni con vaschetta di recupero (optional) |
| 21 | B2 7217 | Coperchio cassetta monete flipper | | | |
| 22 | A6 7272 | Divisorio cassetta monete | | | |
| 23 | A6 6283 | Squadretta scivolo moneta | | | |
| 24 | A6 6018 | Squadretta lucchetto cassetta monete | | | |
| 25 | E9 3002 | Pulsante a saldare 9633-9433 | | | |
| 26 | A6 5317 | Squadretta a "L" porta pulsante crediti | | | |
| 27 | E7 1339 | Connettore Modu 2 2x8 vie (femmina) | | | |
| 28 | E7 1340 | Contatto Modu 2 femmina | | | |
| 29 | A6 6308 | Squadretta porta pulsanti crediti | | | |
| 30 | E3 1753 | Potenzimetro 100 ohm | | | |
| 31 | VB 5104 | Protezione Interruttore manuale fondo flipper | | | |
| 32 | E9 4003 | Interruttore doppio | | | |
| 33 | A6 5112 | Piastrina porta interruttore | | | |
| 34 | EMB 018 | Interruttore montato | | | |
| 35 | E2 2018 | Altoparlante 7W 4 ohm | | | |
| 36 | A6 7150 | Protezione altoparlanti in rete stirata 150x150 mm. | | | |

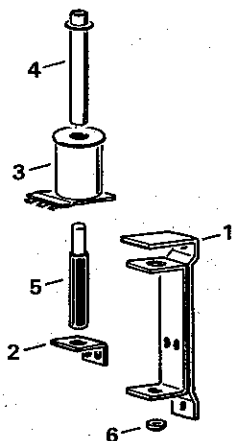
TAV. II

A -KE 0025- PULSANTE

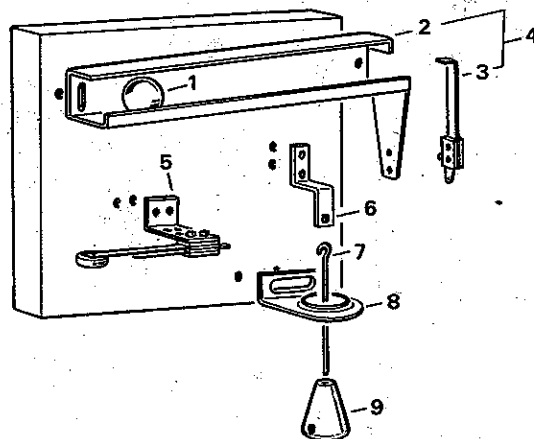
- | | | |
|---|---------|-------------------------------------|
| 1 | VB 5069 | Pulsante colore rosso |
| 2 | A8 4272 | Molla richiamo pulsante flipper |
| 3 | VB 5066 | Corpo pulsante bianco |
| 4 | A2 5214 | Dado esagonale M16 UNI 5589 (basso) |
| 5 | EMC 019 | Pacco lamellare (penne) |
| | EMC 031 | Pacco lamellare (credit) |

B -KE 0026- LANCIA BIGLIA

- | | | |
|---|---------|--------------------------------------------------|
| 1 | B2 7183 | Lancia biglia tipo nuovo con pomello in plastica |
| 2 | A8 6102 | Molla corta lancia biglia |
| 3 | A4 8006 | Frontalino lancia biglia in lega |
| 4 | A8 7070 | Molla lunga lancia biglia |
| 5 | A6 6101 | Piastrina fissaggio frontalino lancia biglia |
| 6 | VA 5008 | Puntale lancia biglia |

C -SD 0029- STAFFA TIC TAC

- | | | |
|---|---------|-------------------------------------------|
| 1 | B2 7043 | Telaio tic tac |
| 2 | A6 4310 | Squadretta stretta foro grande tic tac |
| 3 | EMC 015 | Bobina D 40 - S. 1200 con diodo |
| 4 | VA 5135 | Canotto per bobina tic tac |
| 5 | SC 0036 | Pistoncino con puntale |
| 6 | VA 5020 | Gommino \div 15,5 \times e 10 h=6 mm. |

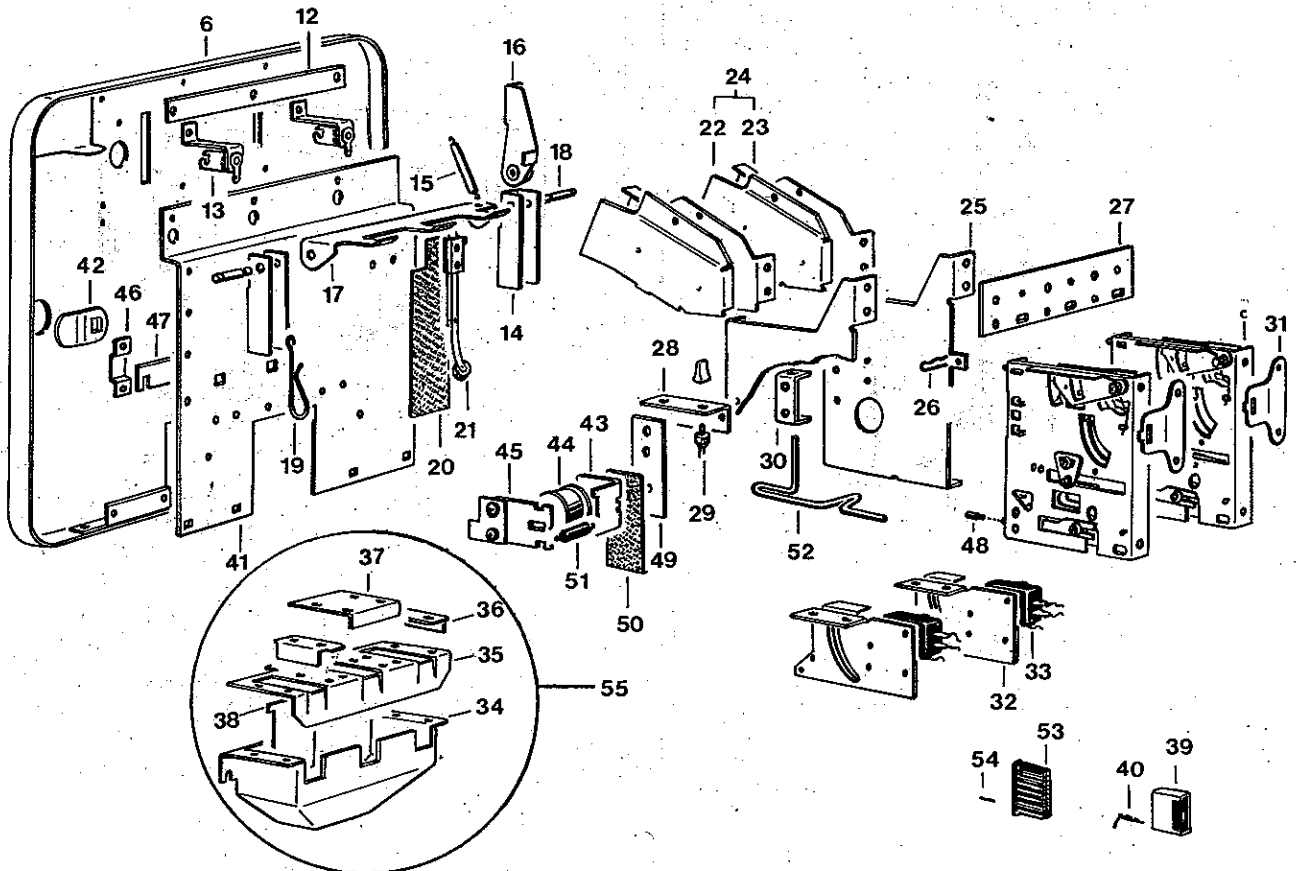
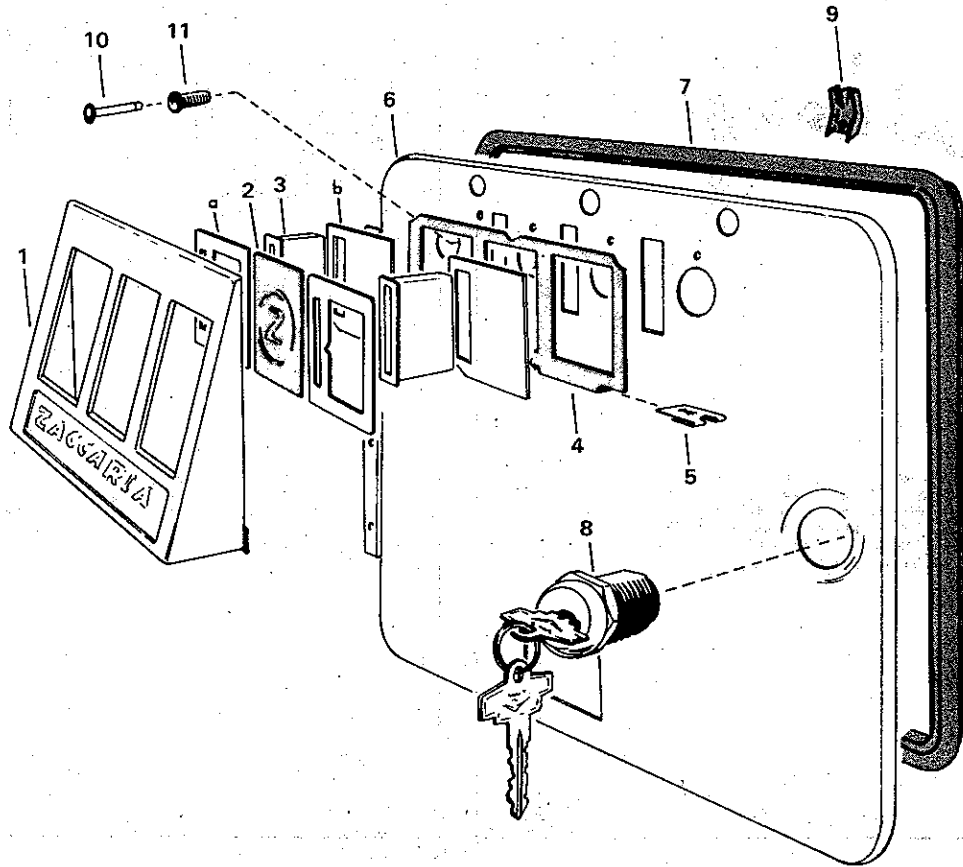
D SE 0001-TAVOLETTA TILT

- | | | |
|---|---------|-------------------------------------------|
| 1 | A2 4185 | Sfera per scatola tilt \rightarrow 23,8 |
| 2 | A6 7046 | Scatola tilt |
| 3 | EMC 014 | Pacco lamellare tilt |
| 4 | EMC 009 | Scatola tilt montata |
| 5 | EMD 010 | Pacco lamellare tilt con squadretta |
| 6 | A6 6105 | Squadretta sostegno asta tilt |
| 7 | A8 5033 | Astina sostegno pendolino tilt |
| 8 | A6 6103 | Anello del tilt |
| 9 | A4 6104 | Pendolino tilt |

E

TAV. III

-SF 0037- SPORTELLO PORTA GETTONIERE



1	SC 0048	Frontalino sportello con cerniera	} SD 0049 Frontalino sport. ass.
2	A6 5009	Piastrina con marchio	
3	VB 5084	Guida monete in plastica	
4	A6 7005	Componente fissaggio accessori	
5	A2 4383	Piastrina semidoppia	
6	B2 7194	Portiera anteriore con cerniera	
7	A4 8004	Cornice sportello senza linguetta	
8	B2 7153	Serratura sport. senza linguetta	
9	A6 4460	Staffa fissaggio cornice	
10	A4 4031	Pulsante scarto moneta	
11	A4 4032	Componente per pulsante scarto moneta	
12	A6 5006	Asta a 3 fori per frontalino zincato	
13	E8 4010	Portalamпада alto per sportello	
14	A6 6001	Cavallotto sportello zincato	
15	A8 5201	Molla richiamo leva di scarto	
16	B2 6001	Leva per boccola	
17	A6 6002	Leva di scarto gettoniera	
18	A4 4005	Perno per cavallotto sportello zincato	
19	A8 5021	Ferretto in acciaio inox porta chiave	
20	VB 7065	Carticcino isolatore per sportello	
21	EMC 004	Pacco lamellare tilt	
22	A6 7009	Scorrimonete maschio	
23	A6 7008	Scorrimonete femmina	
24	B2 6076	Scorrimonete assemblato	
25	A6 7007	Supporto gettoniera zincato	
26	A8 5252	Forcellina fissaggio sportello gettoniera	
27	A6 5014	Piastrina accoppiamento supporto gettoniera	
28	A6 5206	Squadretta porta pulsanti sportello	
29	E9 3085	Deviatore con ritorno	
30	A6 5015	Componente per asta arresto monete	
31	A6 5114	Piastrina fissaggio gettoniera	
32	B2 6109	Piastra porta micro assemblata	
33	E9 4011	Micro switch bianco	
	E9 4012	Micro switch nero	
	E9 4013	Micro switch rosso	
34	A4 8005	Raccoglitore moneta di recupero	
35	A6 6009	Copertura per raccoglitore monete	
36	A6 7279	Squadretta unidirezionale antifrode	
37	A6 5010	Squadretta a 4 fori	
38	A6 5011	Cancelletto	
39	E7 1338	Connettore maschio 2 x 8 vie Modu 2	
40	E7 1348	Contatto maschio Modu 2	
41	A6 7002	Piastra supporto zincata	
42	A6 4328	Leva per serratura sport. ant.	
43	B2 7143	Alloggiamento bobina sport.	
44	EMD 016	Bobina D12 S6000 con nucleo e diodo	
45	B2 7144	Piastrina con componente	
46	A6 5002	Fermo barra arresto monete zn	
47	A6 5001	Barra arresto monete zn	
48	S.C.	Perno fissaggio gettoniera	
49	A6 6173	Piastrina fissaggio alloggiamento bobina blocco gett.	
50	VB 7067	Cartoncino isolatore bobina sportello	
51	A8 5239	Molla ritorno piastrina	
52	A8 5208	Ferretto arresto moneta sport.	
53	E7 1550	Connettore porta femmina Modu 2 15 vie (solo per video)	
54	E7 1485	Contatto Modu 2 femmina (solo per video)	
55	B2 6069	Raccogli monete assemblato	

*a. Introduzione monete

*b. Piastrina serigrafata

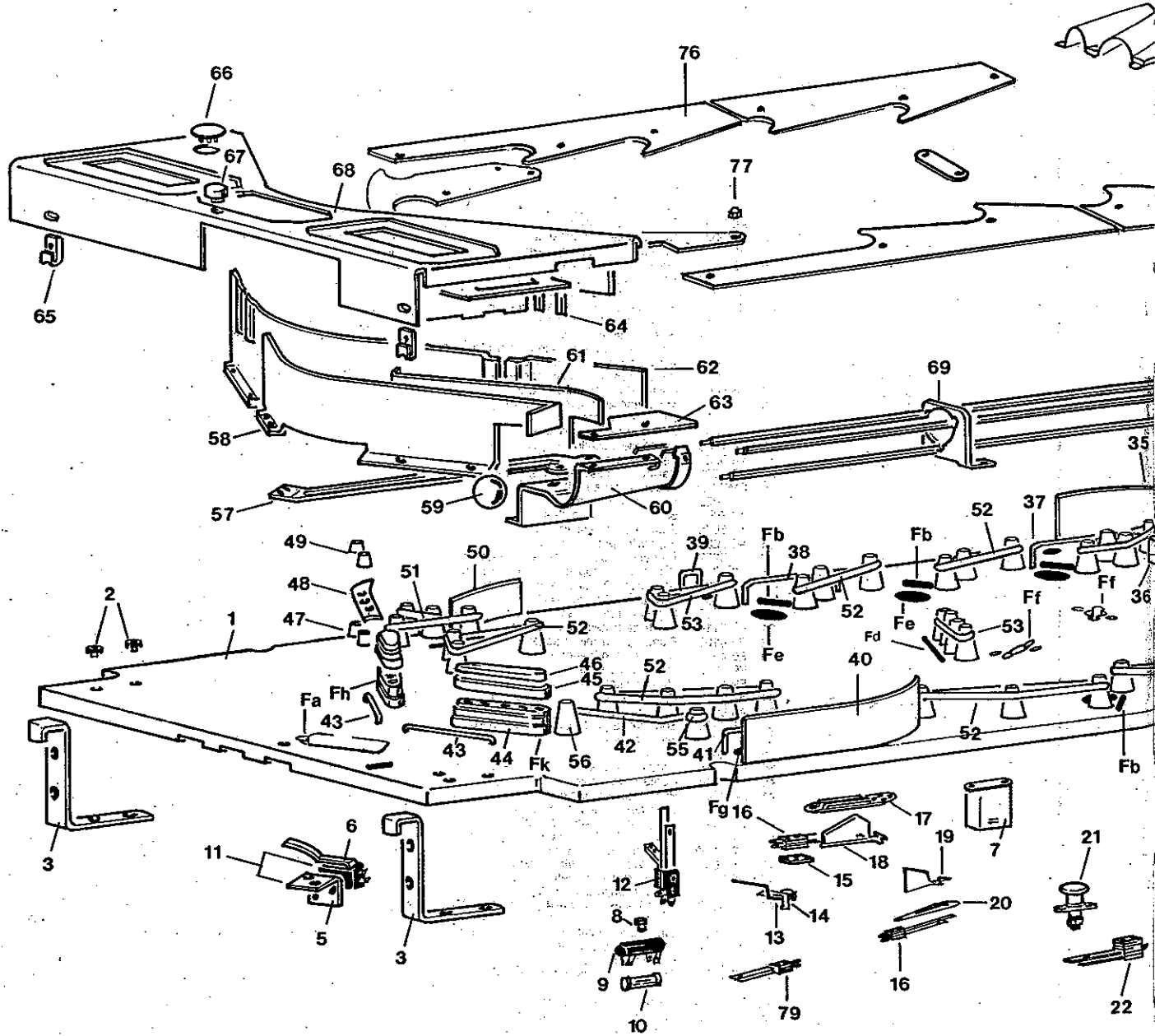
*c. Gettoniera

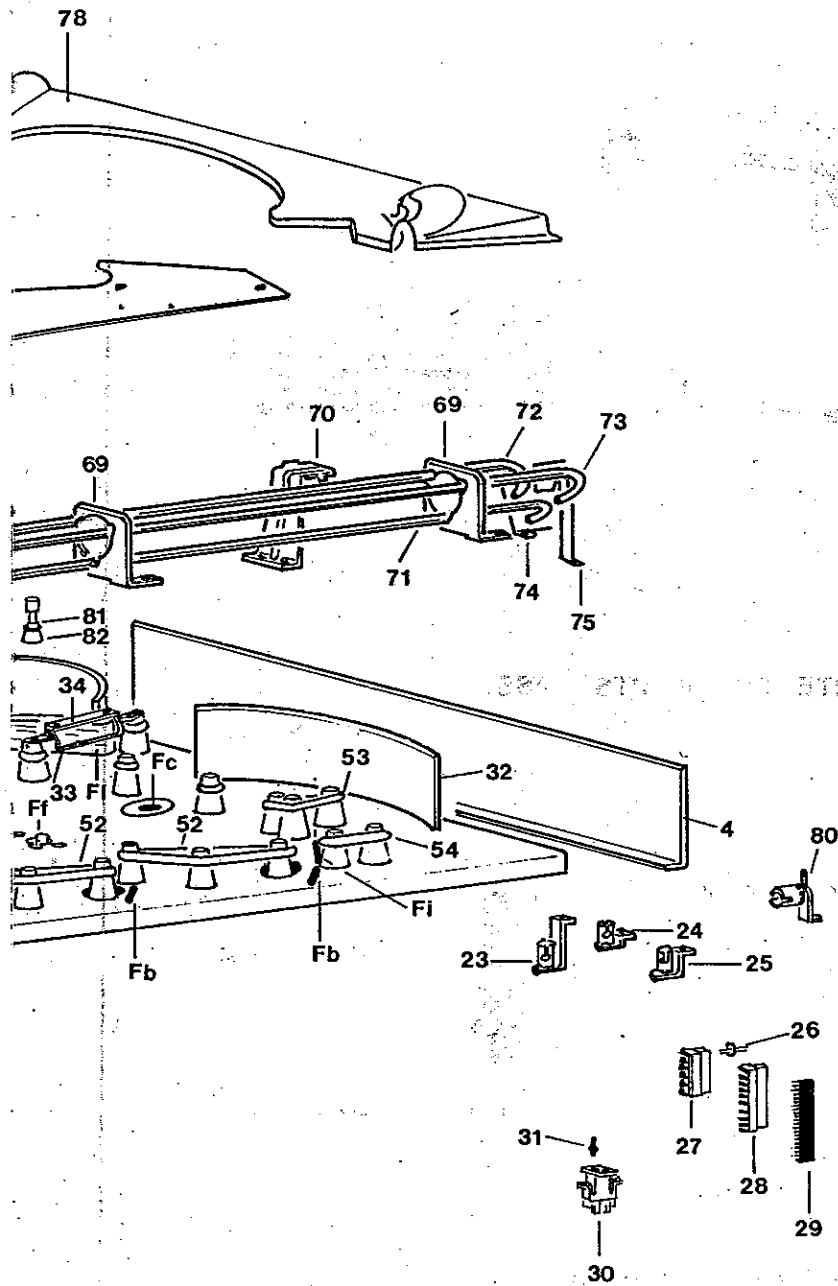
*NOTA: Per ordinare uno di questi tre particolari, specificare il paese.

F

TAV. IV

-SH 0007- PIANO DI GIOCO «POOL CHAMPION»

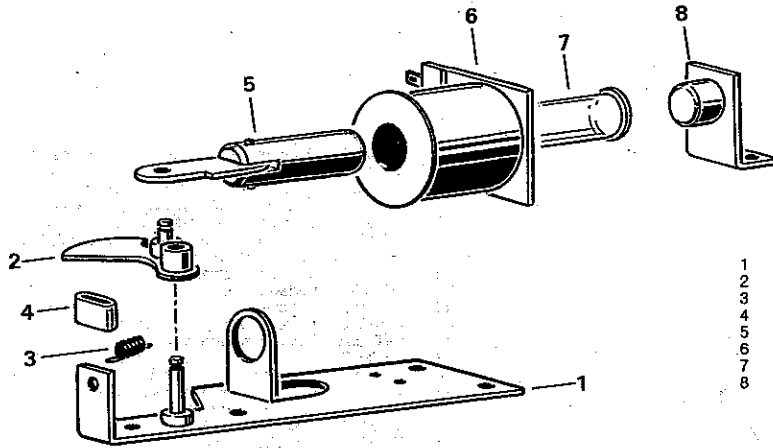




- 1 VS 4090 Piano di gioco serigrafato "Pool Champion"
- 2 A2 4386 Dado, fondo filettato con punte M4 (sicurt)
- 3 A6 7364 Supporto alto per piano di gioco
- 4 A6 1174 Angolare rinforzo piano di gioco con scasso
- 5 A6 5298 Supporto micro interruttore buca flipper
- 6 E9 4007 Micro interruttore a leva lunga AH 71534
- 7 E9 0005 Relè PR 41BD C48
- 8 VA 5007 Minipost in gomma
- 9 E8 4009 Porta fusibile
- 10 E8 1755 Fusibile
- 11 EB 1092 Micro buca bassa assemblata
- 12 EMD 008 Pacco lamellare flap sx ass.
- 13 A8 0012 Ferretto rilancio tarfalla destra
- 14 A6 6083 Farfalla passaggio destro
- 15 A6 6020 Piastrina copri pacco lamellare
- 16 EMC 051 Pacco lamellare pass.
- 17 VA 5114 Basetta in plastica passaggi grandi
- 18 VA 5115 Passaggio grande
- 19 VA 5184 Passaggio corto flipper el.
- 20 VA 5183 Basetta in plastica per pass. corti
- 21 SD 0035 Pulsante a stella giallo
- 22 EMC 012 Pacco lamellare per fioretto
- 23 E8 4015 Porta lampada alto
- 24 E8 4013 Porta lampada basso
- 25 E8 4014 Porta lampada medio
- 26 E7 1993 Chiave di polarizzazione
- 27 E7 1986 Connettore 7 vie MTA arancio femmina
- 28 E7 1992 Connettore 20 vie MTA giallo
- 29 E7 1984 Connettore 20 vie MTA nero femmina
- 30 E7 1808 Connettore 2 vie MTLK volante
- 31 E7 1768 Connettore MTLK maschio
- 32 B2 0086 Guida pallina canale lancio con pied. sald. per Pool C.
- 33 A8 0011 Ferretto UND. per ponticello mm. 78
- 34 A6 1173 Ponticello mm. 78
- 35 B2 0085 Guida pallina canale alto con pied. sald. per Pool C.
- 36 SC 0070 Penna lunga tipo "W" ass.
- 37 A8 4439 Ferretto alto interasse mm. 120 Ø 3
- 38 A8 4694 Ferretto alto interasse mm. 174 Ø 3
- 39 A8 4629 Ferretto alto interasse mm. 80 Ø 3
- 40 B2 0084 Guida palline per rilancio Pool Champion con pied. sald.
- 41 A8 4235 Ferretto alto interasse mm. 60 Ø 3
- 42 A8 4431 Ferretto alto interasse mm. 80 Ø 3
- 43 A8 4386 Ferretto basso mm. 80
- 44 VA 5143 Corpo penna smontabile rosso
- 45 VA 5009 Anello in gomma per penna flipper
- 46 VA 5144 Coperchio penna smontabile
- 47 VB 5128 Colonnina spaccata base rossa
- 48 A6 6274 Piastrina sagom. recupero pall. sx
- 49 VB 5129 Colonnina spaccata coperchio rosso
- 50 B2 0087 Guida pallina con pied. sald. sx mm. 28 x 63
- 51 VA 5012 Gommino n° 1
- 52 VA 5017 Gommino n° 6
- 53 VA 5015 Gommino n° 4
- 54 VA 5013 Gommino n° 2
- 55 VA 5010 Gommino n° 0
- 56 VB 5118 Colonnina alta mm. 27 arancio
- 57 A6 7363 Binario pallina alto
- 58 A6 7359 Guida pall. lunga alta
- 59 A2 4188 Sfera piano di gioco Ø 27 mm.
- 60 B2 7293 Staffa raccogliore pallina alza biglia
- 61 A6 7360 Guida pallina corta alta
- 62 A6 7361 Angolare rialzo carter
- 63 A6 6319 Copertura lancia biglia flipper
- 64 VS 9020 Graduatore serigrafato mod. Pool C.
- 65 A2 4343 Piastrina semidoppia fissaggio carter
- 66 VB 5026 Spia rossa carter
- 67 VA 5083 Gommino ammortizzatore
- 68 VS 9021 Carter serigrafato mod. Pool C.
- 69 A6 6269 Supp. rotata a 3 fori piegato a 90°
- 70 B2 6060 Comp. con molla rimb; pall. sx.
- 71 A4 1027 Traffila centrale canale lancio mod. C.
- 72 A4 1026 Traffila interna canale lancio mod. C.
- 73 A4 1028 Traffila esterna canale lancio mod. C.
- 74 A6 6271 Supp. rotata a 3 fori fiss. piatto
- 75 B2 0069 Staffa antirimbalzo pall. assemblato
- 76 VD 5005 Serie isole plane Pool C.
- 77 VB 5023 Coperchiotto isole
- 78 VT 5053 Isola termoformata mod. Pool C.
- 79 EMC 010 Pacco lamellare per rilancio
- 80 E8 4018 Porta lampada piatto alto mm. 15
- 81 A4 4534 Minipost con filetto mm. 47
- 82 A4 4533 Comp. minipost

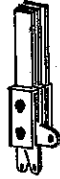
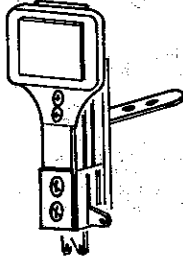
TAV. V

Fa -SD 0062- ALZA BIGLIA



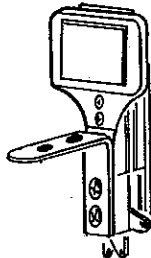
- 1 B2 7042 Telaio alza biglia
- 2 B2 6032 Martelletto alza biglia
- 3 A8 5239 Molla richiamo piastrina
- 4 VB 5125 Gommino ammortizzatore alza biglia
- 5 SC 0051 Pistoncino alza biglia con tirantino
- 6 EMC 015 Bobina D.40.S 1200 con diodo
- 7 VA 5125 Carotto per bobina mm. 44
- 8 B2 6005 Squadretta stretta con pastiglia

Fb -SD 0080 - CENTRINO TRASPARENTE 30.000 PTS ASS.



EMC 018 Pacco lamellare centrino fisso

Fi -SD 0079 - CENTRINO TRASPARENTE 50.000 PTS ASS.

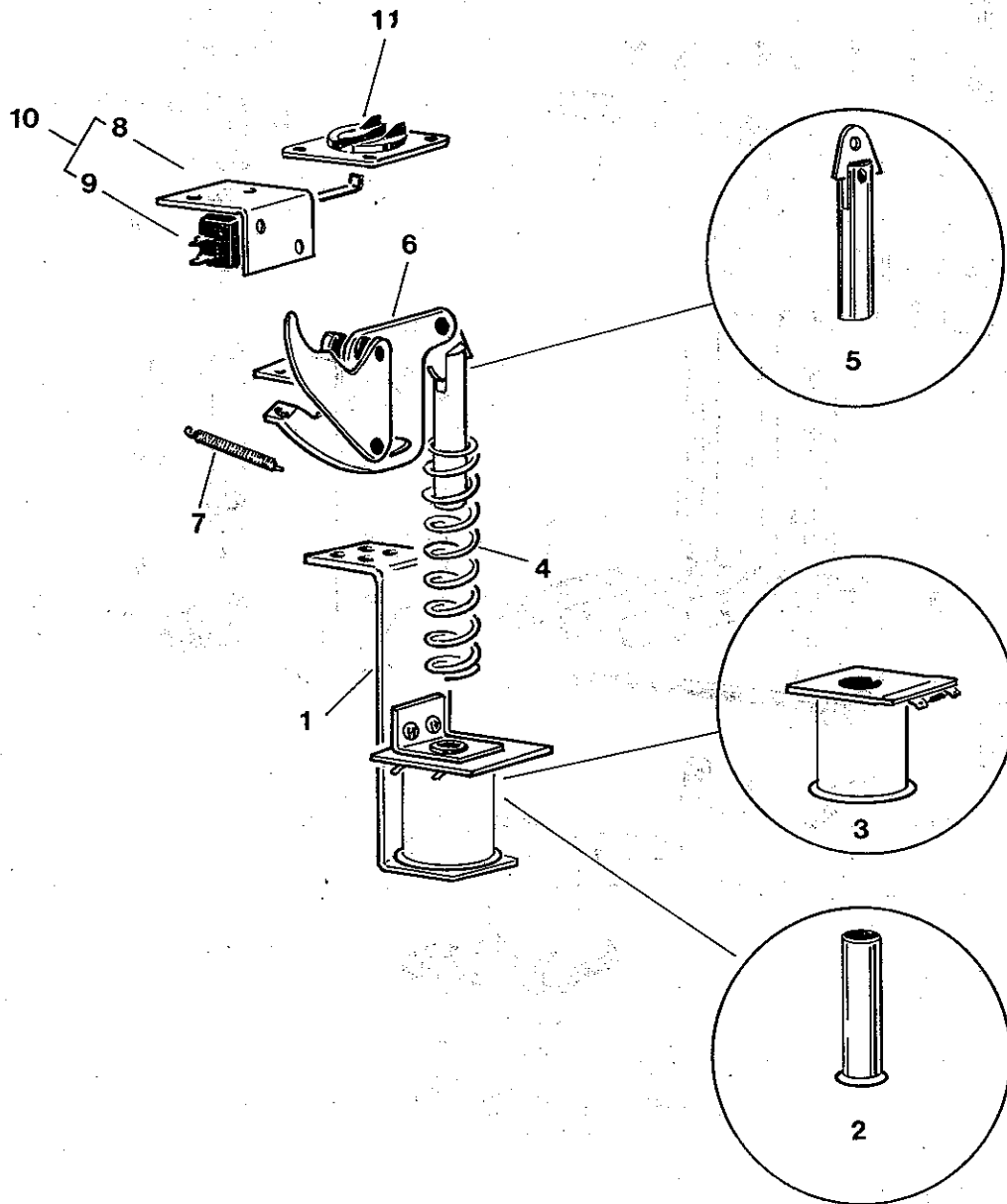


EMC 018 Pacco lamellare centrino fisso

TAV. VI

Fc

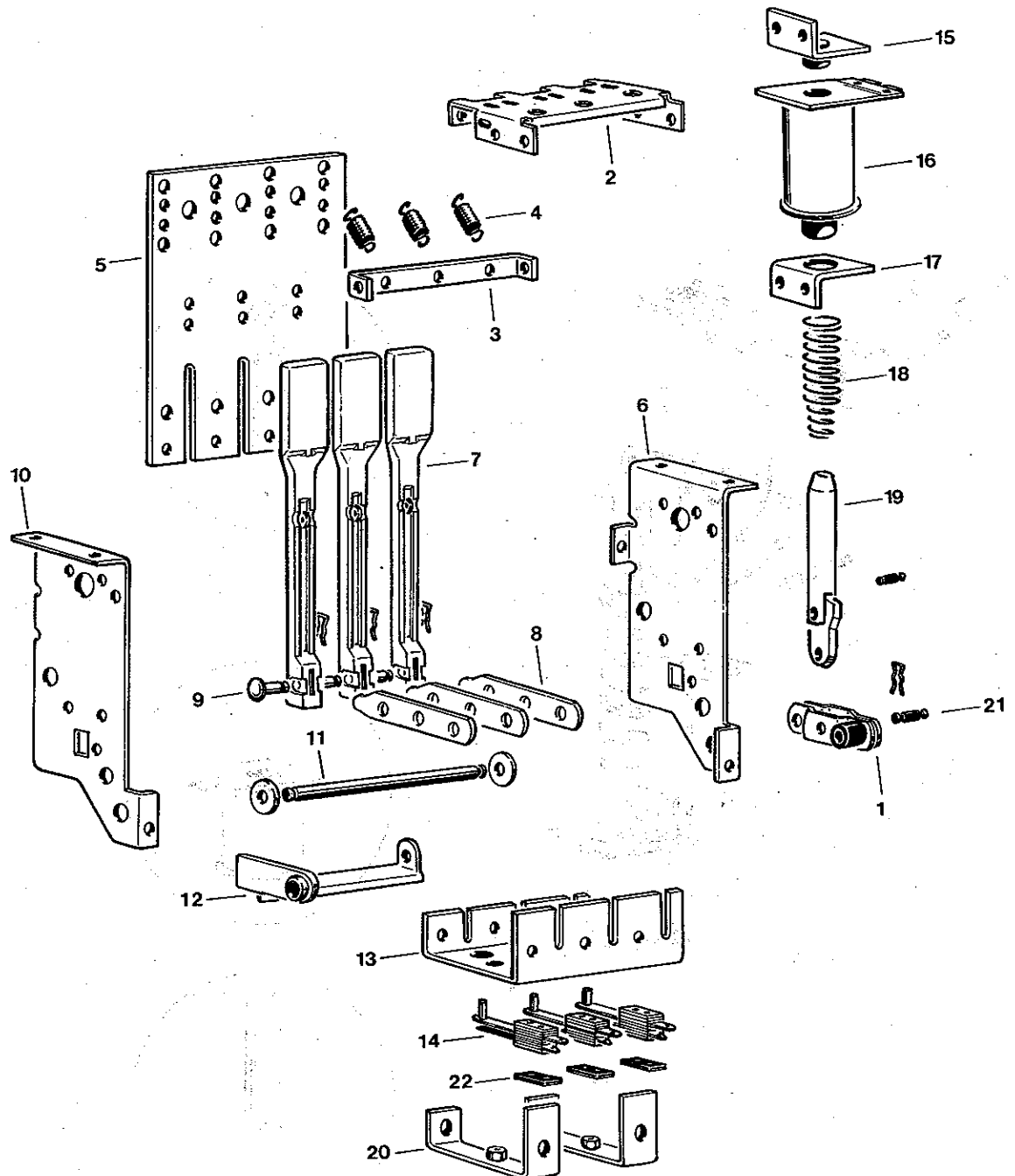
-KE 0048- BUCA DESTRA



- | | | |
|----|---------|-----------------------------------------|
| 1 | SD 0066 | Staffa a "Z" montata destra |
| 2 | VA 5125 | Canotto mm. 44 per bobina |
| 3 | EMC 015 | Bobina D 40 - S 1200 con diodo |
| 4 | A8 6110 | Molla richiamo aletta |
| 5 | SC 0041 | Pistoncino con tirantino |
| 6 | SD 0060 | Componente rilancio buca ass. |
| 7 | A8 5185 | Molla ammortizzamento buca |
| 8 | A6 5298 | Supporto micro Interuttore buca flipper |
| 9 | E9 4023 | Micro interuttore |
| 10 | EB 1091 | Micro buca alta ass. |
| 11 | VB 5102 | Buca destra rossa |

TAV. VII

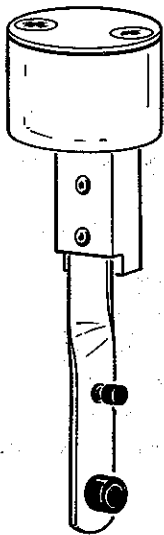
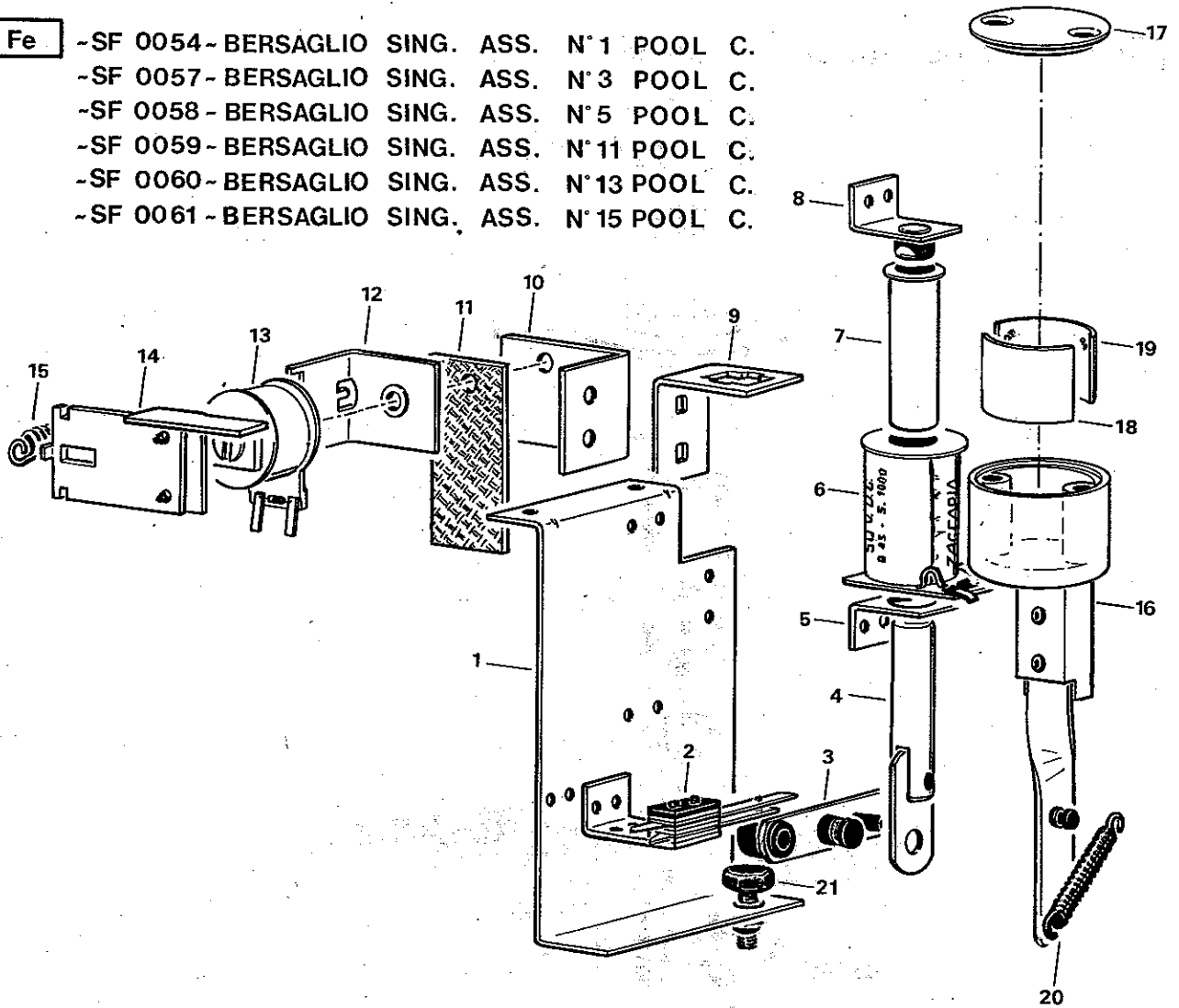
Fd -SF 0053 -BANCO BERSAGLI 3 POSIZIONI DX



- | | | |
|----|---------|---------------------------------------------|
| 1 | B2 6123 | Piastrina con boccia |
| 2 | A6 1019 | Staffa ancoraggio b.b. a 3 posizioni |
| 3 | A6 1171 | Trave per aggancio molle b.b. a 3 posizioni |
| 4 | A8 6249 | Molla a trazione |
| 5 | A6 1172 | Piastra guida leve b.b. a 3 posizioni |
| 6 | A6 6177 | Staffa laterale sinistra |
| 7 | VS 5124 | Bersaglio b.b. incisione stecche e palla |
| 8 | A6 1127 | Levetta comando bersagli |
| 9 | A4 6185 | Perno fissaggio leva |
| 10 | A6 6178 | Staffa laterale destra |
| 11 | A4 1042 | Alberino fulcro leve b.b. a 3 posizioni |
| 12 | B2 0088 | Trave di collegamento DX |
| 13 | A6 1102 | Staffa fine corsa b.b. a 3 posizioni |
| 14 | EMC 017 | Pacco lamellare |
| 15 | B2 6121 | Squadretta con pastiglia |
| 16 | EMC 041 | Bobina D 50 S 1660 |
| 17 | A6 6179 | Squadretta foro grande |
| 18 | A8 6110 | Molla richiamo |
| 19 | SB 0014 | Pistoncino con tirantino ass. |
| 20 | B2 5089 | Staffa ad "U" registro bersagli con dado |
| 21 | A4 6187 | Perno |
| 22 | A6 6020 | Piastrina copri pacco lamellare |

TAV. VIII

- Fe**
- SF 0054 - BERSAGLIO SING. ASS. N° 1 POOL C.
 - SF 0057 - BERSAGLIO SING. ASS. N° 3 POOL C.
 - SF 0058 - BERSAGLIO SING. ASS. N° 5 POOL C.
 - SF 0059 - BERSAGLIO SING. ASS. N° 11 POOL C.
 - SF 0060 - BERSAGLIO SING. ASS. N° 13 POOL C.
 - SF 0061 - BERSAGLIO SING. ASS. N° 15 POOL C.

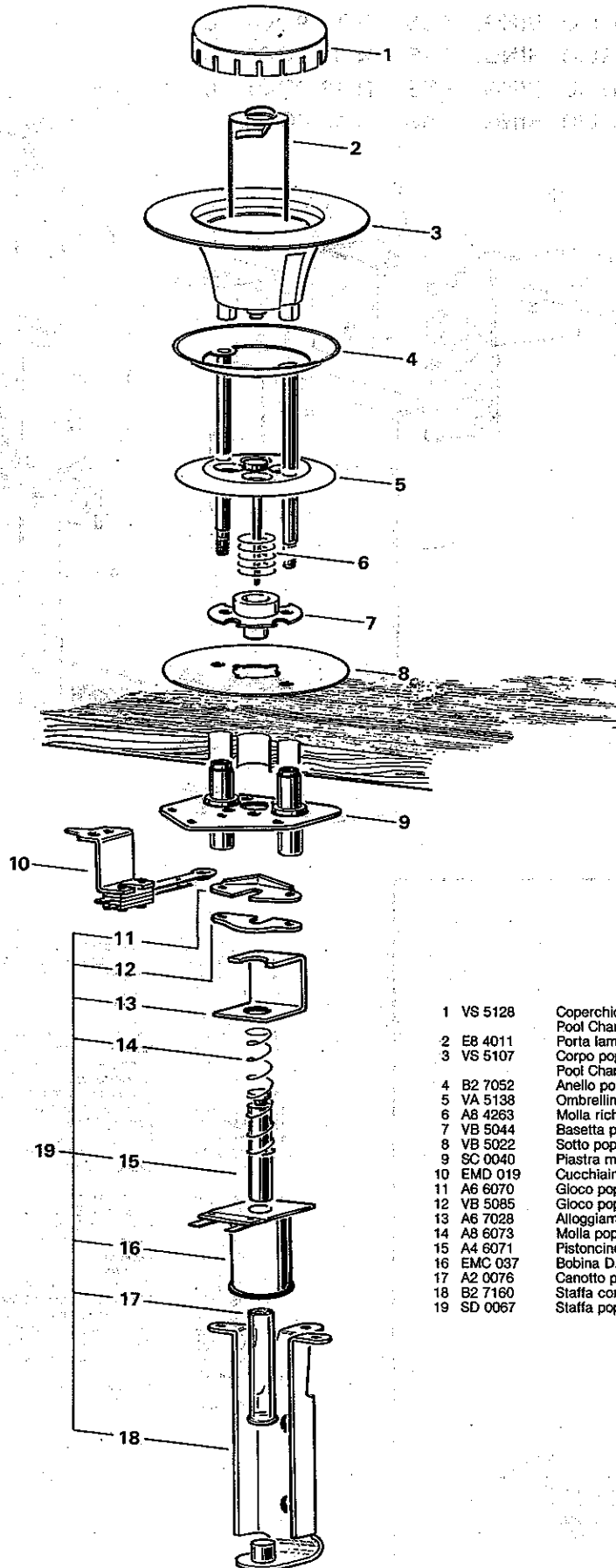


- SD 0077 Braccio B.S.+B.S. cilindrico trasp. ass. N° 1 Pool C.
- SD 0082 Braccio B.S.+B.S. cilindrico trasp. ass. N° 3 Pool C.
- SD 0083 Braccio B.S.+B.S. cilindrico trasp. ass. N° 5 Pool C.
- SD 0084 Braccio B.S.+B.S. cilindrico trasp. ass. N° 11 Pool C.
- SD 0085 Braccio B.S.+B.S. cilindrico trasp. ass. N° 13 Pool C.
- SD 0086 Braccio B.S.+B.S. cilindrico trasp. ass. N° 15 Pool C.

- 1 B2 7095 Telaio bersaglio singolo
- 2 EMD 013 Pacco lamellare B.S. con squadretta
- 3 B2 6054 Leva bersaglio singolo
- 4 B2 4068 Pistoncino con tirantino in ottone
- 5 A6 5072 Squadretta stretta foro largo
- 6 EMC 037 Bobina D 45 S 1000
- 7 VA 5125 Canotto in plastica mm. 44
- 8 B2 6140 Squadretta stretta con pastiglia
- 9 A6 1017 Angolare con asola sagomata
- 10 A6 4798 Supporto bobina abbattimento B.S.
- 11 VB 7067 Cartoncino isolatore bobina
- 12 B2 7143 Alloggiamento bobina
- 13 EMC 017 Bobina D 355 S 750
- 14 A6 6174 Piastrina ARMICO con angolare forato
- 15 A8 5239 Molla richiamo piastrina
- 16 SC 0069 Braccio bersaglio singolo + bersaglio tras. neutro
- 17 VS 5130 Coperchio B. cilindrico serigrafato N° 1
- VS 5137 Coperchio B. cilindrico serigrafato N° 3
- VS 5138 Coperchio B. cilindrico serigrafato N° 5
- VS 5139 Coperchio B. cilindrico serigrafato N° 11
- VS 5140 Coperchio B. cilindrico serigrafato N° 13
- VS 5141 Coperchio B. cilindrico serigrafato N° 15
- 18 VS 5129 Film in lexan mm. 44,5 x 21,5 x 0,25 serig. N° 2
- VS 5132 Film in lexan mm 44,5 x 21,5 x 0,25 serig. N° 4
- VS 5134 Film in lexan mm 44,5 x 21,5 x 0,25 serig. N° 10
- VS 5135 Film in lexan mm 44,5 x 21,5 x 0,25 serig. N° 12
- VS 5136 Film in lexan mm 44,5 x 21,5 x 0,25 serig. N° 14
- VS 5133 Film in lexan mm 44,5 x 21,5 x 0,25 serig. N° 6
- 19 Vedi N° 18
- 20 A8 5201 Molla richiamo leva bersaglio singolo
- 21 A2 0038 Vite T.E. M5 x 16.

TAV. IX

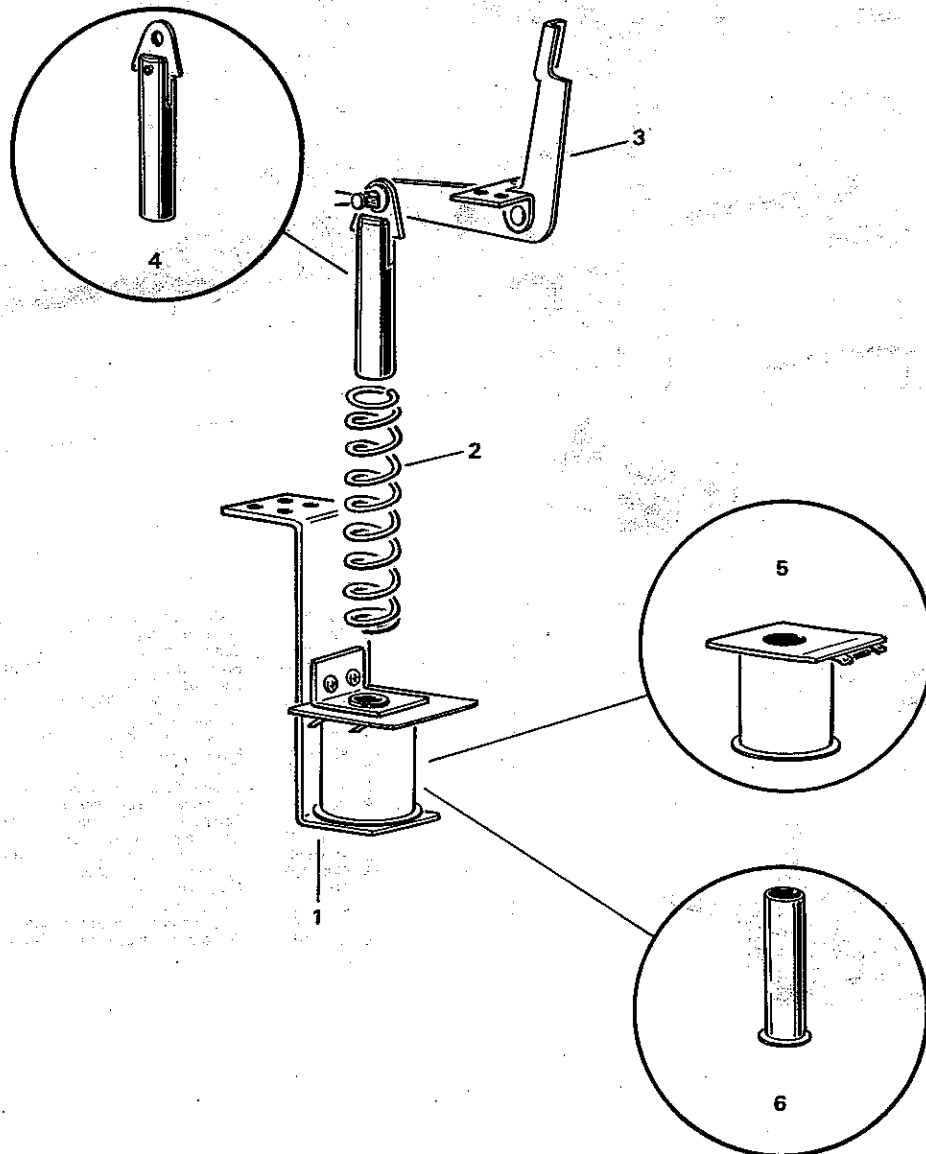
Ff -KE 0052- POP «POOL CHAMPION»



- 1 VS 5128 Coperchiotto pop serigrafato per flipper Pool Champion
- 2 E8 4011 Porta lampada pop
- 3 VS 5107 Corpo pop serigrafato per flipper Pool Champion
- 4 B2 7052 Anello pop
- 5 VA 5138 Ombrellino pop rosso
- 6 A8 4263 Molla richiamo ombrellino pop
- 7 VB 5044 Basetta pop
- 8 VB 5022 Sotto pop nylon
- 9 SC 0040 Piastra montaggio pop con boccole
- 10 EMD 019 Cucchiaino montato
- 11 A6 6070 Gioco pop in metallo
- 12 VB 5085 Gioco pop in bachelite
- 13 A6 7028 Alloggiamento nucleo pop
- 14 A8 6073 Molla pop
- 15 A4 6071 Pistoncino pop
- 16 EMC 037 Bobina D.45 - S.1000 con diodo
- 17 A2 0076 Canotto pop in ottone ribattuto
- 18 B2 7160 Staffa con pastiglia
- 19 SD 0067 Staffa pop montata con bobina D45 S1000

TAV X

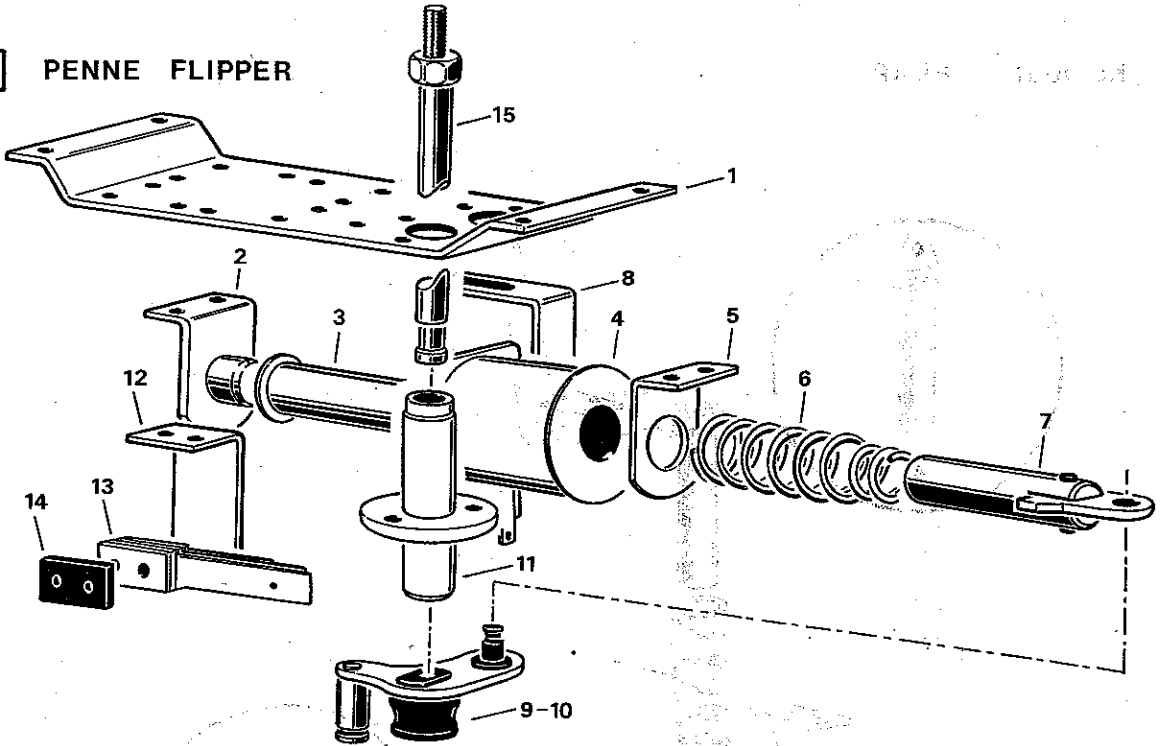
-KE 0031- FLAP



- | | | |
|---|---------|--------------------------------|
| 1 | SD 0066 | Staffa a "Z" montata |
| 2 | A8 6110 | Molla richiamo aletta |
| 3 | C2 8040 | Martelletto flap montato |
| 4 | SC 0041 | Pistoncino con tirantino flap |
| 5 | EMC 015 | Bobina D.40 - S.1200 con diodo |
| 6 | VA 5125 | Canotto per bobina mm. 44 |

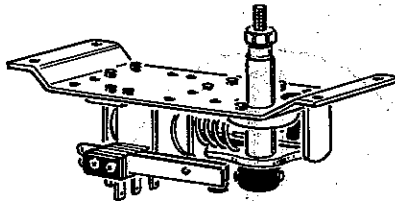
TAV. X.I

Fh-k-l PENNE FLIPPER



Fh

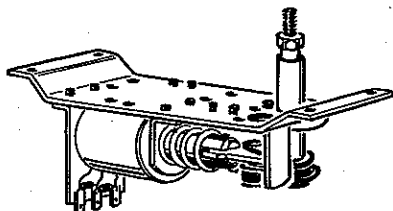
-SD 0055- Gruppo flipper sx.
D50 S600 - D14 S5000



- 1- A6 7491 Staffa supporto gruppo penna flipper
- 2 B2 6100 Squadretta larga con pastiglia rinforzata
- 3 VA 5125 Canotto per bobina mm. 44
- 4 EMC 038 Bobina D.50 - S.600 - D 14 S.5000 con diodo (Fh-Fk)
- EMC 043 Bobina D 355 S 1000 D 14 S 6000 con diodo (FI)
- 5 A6 5071 Squadretta targa foro grande
- 6 A8 6110 Molla richiamo aletta flipper
- 7 SC 0050 Tirantino con pistoncino ass. flipper
- 8 A6 6336 Squadretta arresto aletta flipper
- 9 C2 0019 Componente aletta flipper ass. dx.
- 10 C2 0020 Componente aletta flipper ass. sx.
- 11 VA 5140 Boccola per flipper
- 12 A6 4638 Squadretta porta pacchi lamellari
- 13 EMC 029 Pacco lamellare distacco flipper (Fh-Fk)
- EMC 023 Pacco lamellare (Fh)
- EMC 022 Pacco lamellare (FI)
- 14 A6 6020 Piastrina copri pacco lamellare
- 15 A4 6337 Perno penna flipper smontabile L = mm. 77

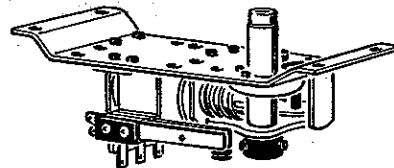
Fk

-SD 0056- Gruppo flipper dx.
D50 S600 - D14 S5000



FI

-SD 0081- Gruppo flipper sx. con penna a «W»
D355 S1000 - D14 S6000

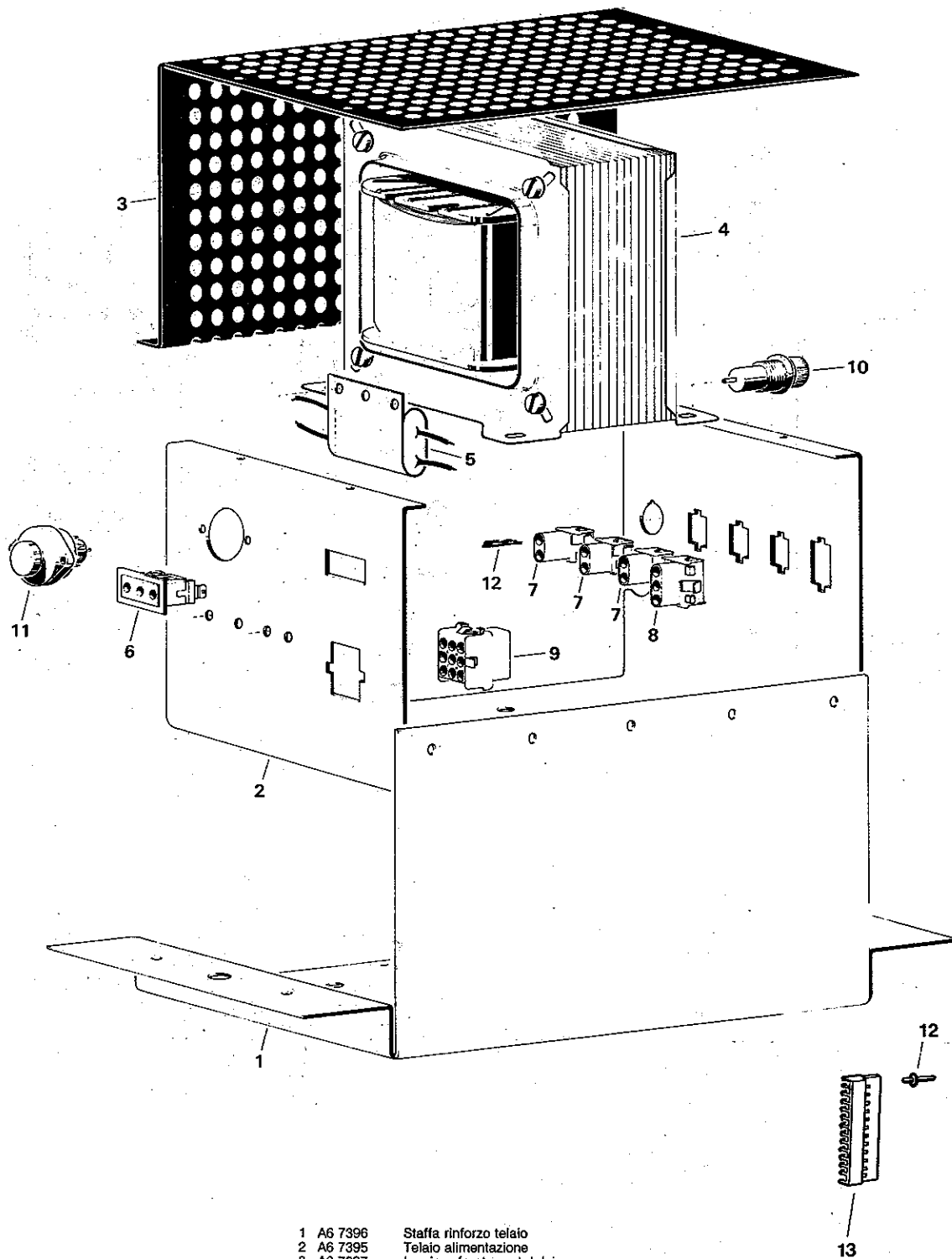


EMC 023 - Pacco lamellare
EMC 022 - Pacco lamellare

G

TAV. XII

-EC 0187 - TELAIO ALIMENTAZIONI

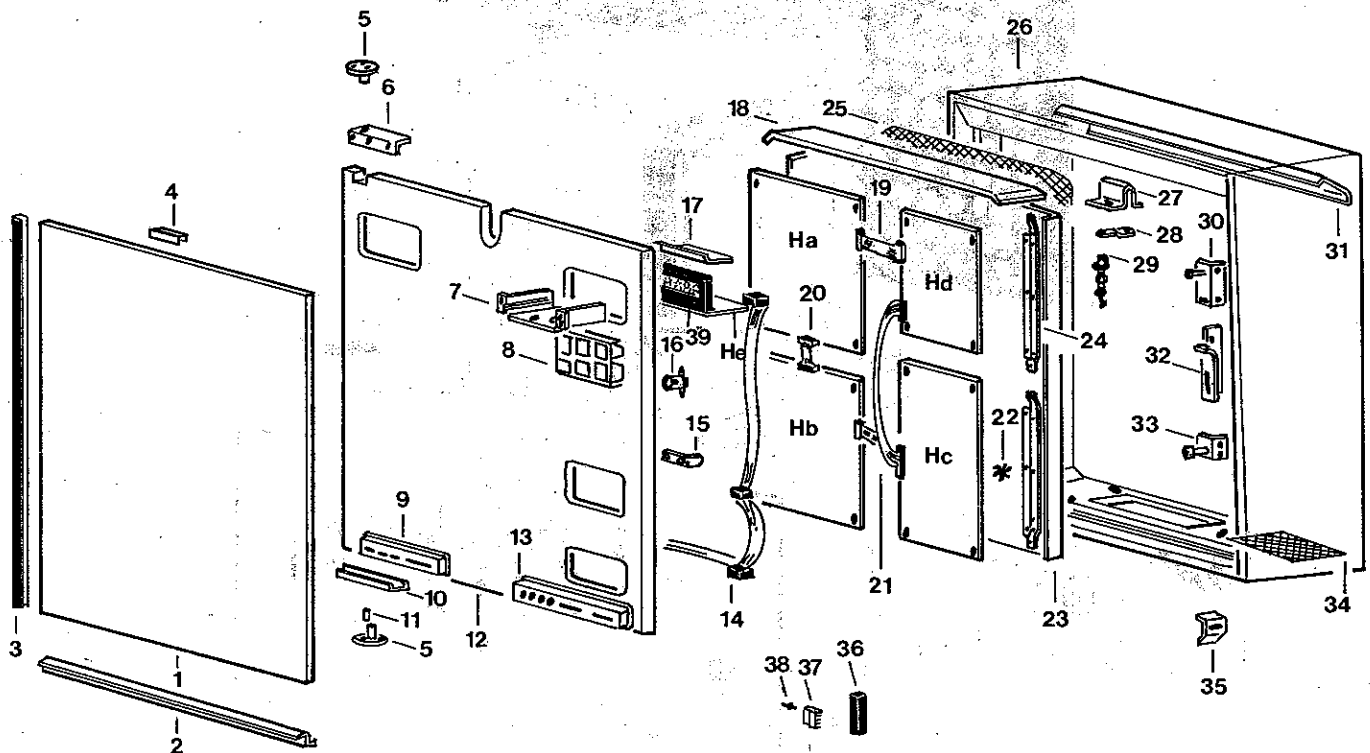


- | | | |
|----|---------|--------------------------------------|
| 1 | A6 7396 | Staffa rinforzo telaio |
| 2 | A6 7395 | Telaio alimentazione |
| 3 | A6 7397 | Lamiera forata prot. telaio |
| 4 | EM 0012 | Trasf. 2C 1019 |
| 5 | EB 1018 | Filtro di rete 5A con contatti |
| 6 | E7 4045 | Presa bipolare con massa |
| 7 | E7 1809 | Connettore MTLK 2 vie da pannello |
| 8 | E7 1706 | Connettore MTLK 3 vie da pannello |
| 9 | E7 1744 | Connettore MTLK 9 vie da pannello |
| 10 | E8 1758 | Portafusibili da pannello |
| 11 | E8 1763 | Cambio tensioni |
| 12 | E7 1993 | Chiave di polarizzazione |
| 13 | E7 1985 | Connettore MTA 13 vie arancio 18 AWG |

H

TAV. XIII

-SG 0023- TESTATA ASS. FLIPPER «POOL CHAMPION»



- | | | | | | |
|----|---------|----------------------------------------------------------------|----|---------|------------------------------------------------------|
| 1 | VS 6018 | Vetro serigrafato mod. "Pool Champion" | 26 | VS 4081 | Mobile testata serigrafato per Pool Champion |
| 2 | A6 7205 | Asta sostegno vetro mm. 695 | 27 | A6 6253 | Riscontro porta serraglio |
| 3 | VA 5023 | Guarnitura in plattica per vetro | 28 | A6 4320 | Linguetta aggancio serratura |
| 4 | A6 4703 | Profilato ad "U" L = 70 mm. | 29 | B2 7151 | Serratura forlock art. 3078 |
| 5 | B2 6186 | Piastrina fulcro testina con perno | 30 | A6 6282 | Squadretta grande riscontro catenaccio testata vetro |
| 6 | A6 6261 | Rinforzo ad "L" testata inferiore | 31 | A6 7400 | Bandella protezione liquidi |
| 7 | SC 0020 | Supporto fissaggio display con guida | 32 | A6 6342 | Staffa asole lunghezza 97 mm. |
| 8 | VT 5047 | Alveare divisorio lampade credit D.R. | 33 | A6 6255 | Squadretta riscontro catenaccio testata vetro |
| 9 | VT 5055 | Alveare divisorio lampade Super Bonus h=20 | 34 | A6 7220 | Protezione in lamiera stirata mm. 110x130 |
| 10 | A6 6252 | Rinforzo ad "U" testata inferiore | 35 | A6 6259 | Squadretta aggancio automatico |
| 11 | A4 4568 | Distanziale in metallo Ø4,8 x Ø8 L=14mm. | 36 | E7 1984 | Connettore MTAS 20 vie nero femmina |
| 12 | VC 4032 | Pannello frontale forato con puntate per flipper Pool Champion | 37 | E7 1987 | Connettore MTA 5 vie arancio femmina |
| 13 | VT 5054 | Alveare divisorio lampade Tilt Game over h=20 | 38 | E7 1993 | Chiave di polarizzazione |
| 14 | EB 1111 | Flat cable a 6 connettori 20 vie femmina Pool Champion | 39 | VB 7168 | Guarnitura adesiva per display |
| 15 | A6 7173 | Piastrina fissaggio bobina | | | |
| 16 | EB 4005 | Porta lampada testina | | | |
| 17 | VA 7022 | Tettoia protezione display in cartoncino | | | |
| 18 | A6 7207 | Piastra parte superiore 95x600mm. | | | |
| 19 | EB 0141 | Flat cable a 2 connettori a 20 vie CPU-SOUND | | | |
| 20 | EB 0006 | Flat cable a 2 connettori a 20 vie CPU-INTERFACE | | | |
| 21 | EB 0196 | Cablaggio alim. schede | | | |
| 22 | VA 5032 | Supporto per CS-DCL-BS-3M | | | |
| 23 | A6 7322 | Lamiera schermo testata flipper | | | |
| 24 | A6 7399 | Staffa supporto schede | | | |
| 25 | A6 7401 | Lamiera forata protezione aereazione testata 700x600 | | | |

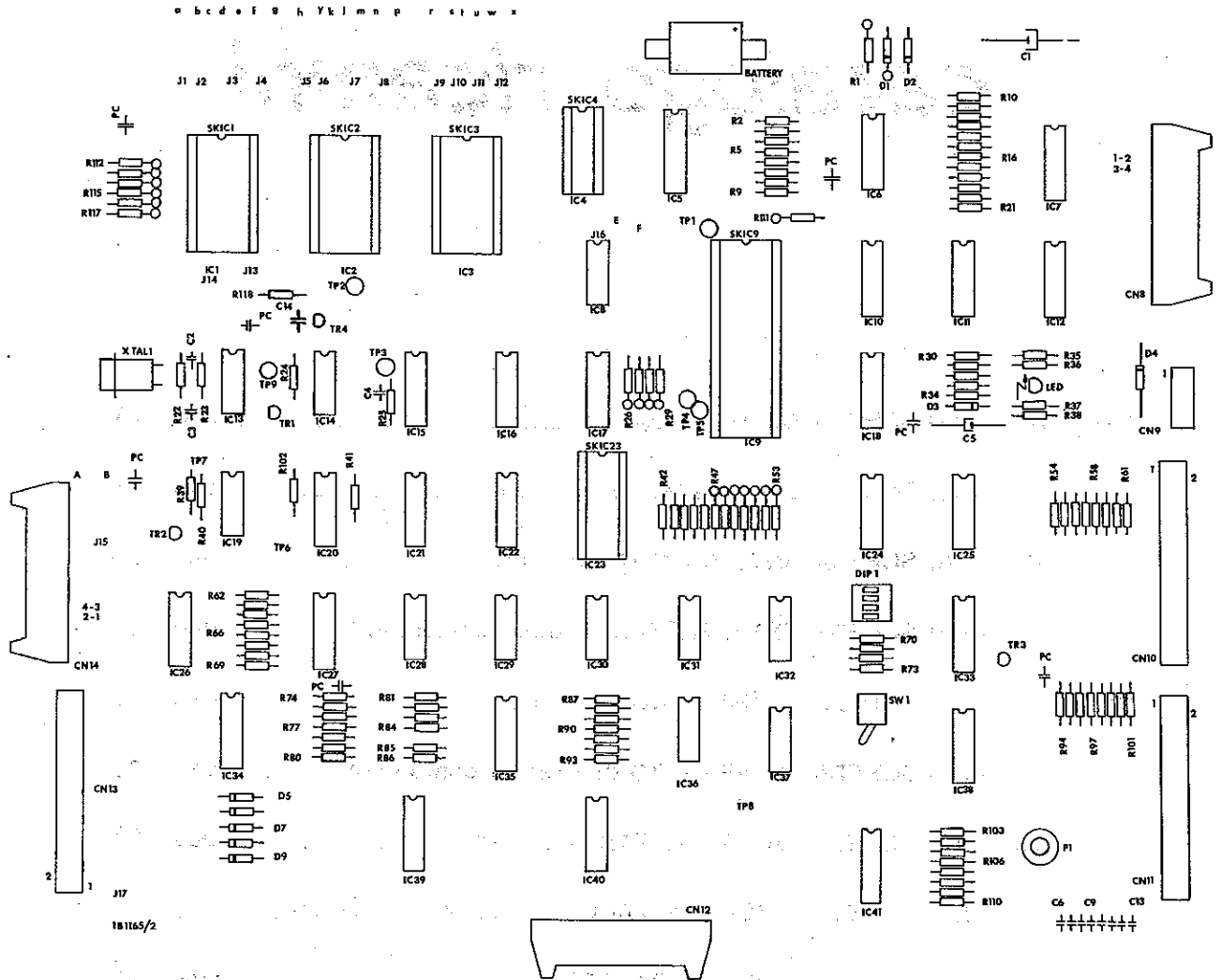
ELETRONICA

catalogo ricambi

TAV. XIV	- Ha) SCHEDA C.P.U. serigrafia _____	pag. 18
	- Ha) SCHEDA C.P.U. elenco componenti _____	pag. 19
TAV. XV	- Hb) SCHEDA INTERFACCIA serigrafia _____	pag. 20
	- Hb) SCHEDA INTERFACCIA elenco componenti _____	pag. 21
TAV. XVI	- Hc) SCHEDA ALIMENTATORE serigrafia _____	pag. 22
	- Hc) SCHEDA ALIMENTATORE elenco componenti _____	pag. 23
TAV. XVII	- Hd) SCHEDA SUONO & PARLATO serigrafia _____	pag. 24
	- Hd) SCHEDA SUONO & PARLATO elenco componenti _____	pag. 25
TAV. XVIII	- He) SCHEDA VISUALIZZATORE serigrafia _____	pag. 27
	- He) SCHEDA VISUALIZZATORE elenco componenti _____	pag. 28

-EB 0222-SCHEDA C.P.U. SENZA MEMORIE

-EC 1043-SCHEDA C.P.U. CON MEMORIE «POOL CHAMPION»



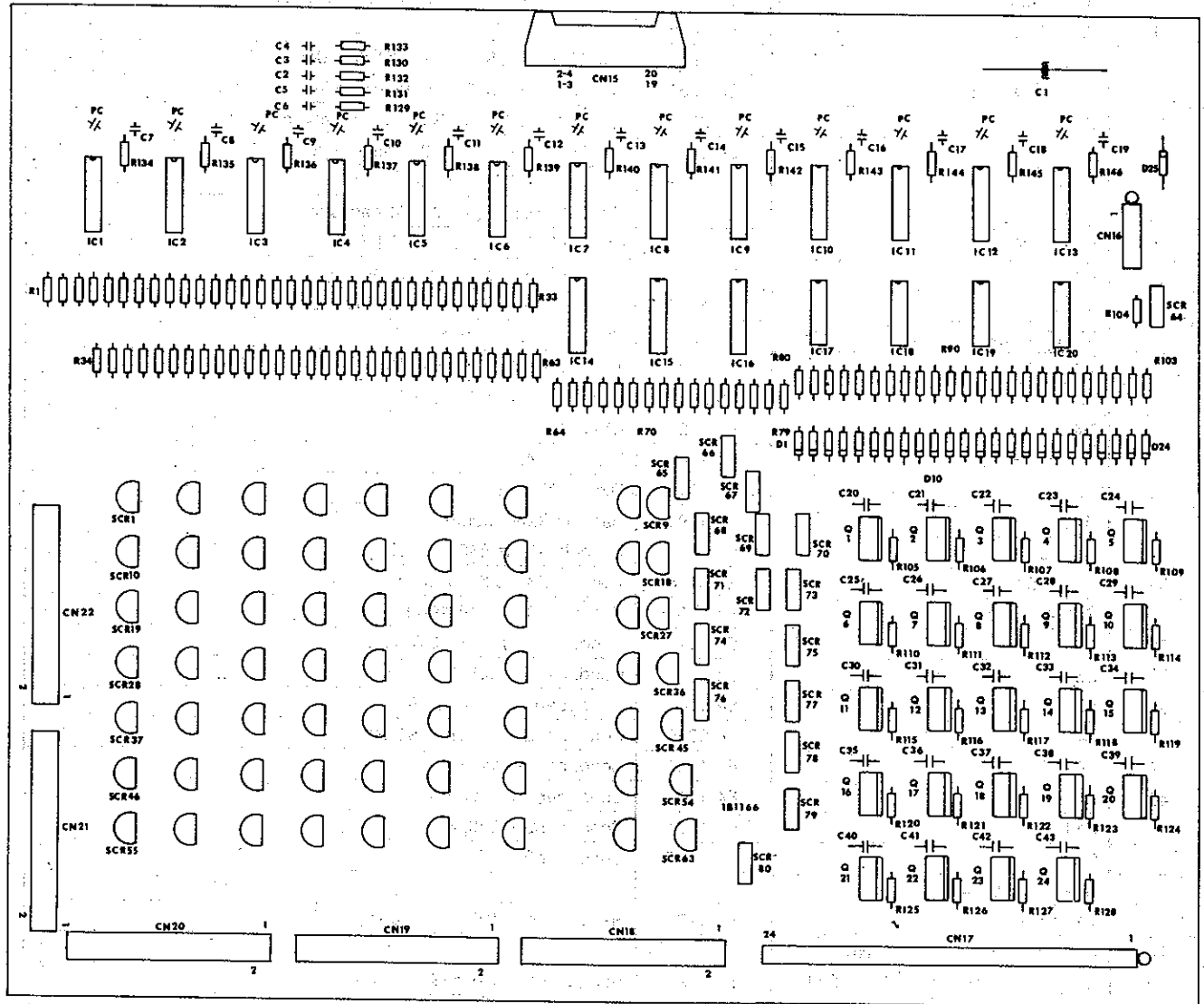
N°	RIFERIMENTO	CODICE	DESCRIZIONE
1	PC 1B 11 65/2	E1 2155	Scheda circuito stampato 1B 1165/2
2	CN9	E7 1980	CNN 4 vie MTA maschio 640 383-4

N°	RIFERIMENTO	CODICE	DESCRIZIONE
3	CN10 CN11	E7 1981	CNN 20 vie MTAS 4-826379-0 maschio
4	CN8 CN12 CN14	E7 1351	CNN 20 vie flat cable maschio
5	IC9	E6 1668	C.I. 2650 A-1 MOS 8 bit M. Proc.
6	IC23	E6 1227	C.I. 2101 AL-4 MOS 256 x 4 RAM
7	IC5	E6 1910	C.I. 2114 L MOS 1K x 4 RAM
8	IC4	E6 3378	C.I. 5114 C MOS RAM
9	IC19	E6 1014	C.I. 4001 BP CMOS quad nor gate
10	IC28	E6 1394	C.I. 4002 BP dual 4-in nor gate
11	IC37	E6 1016	C.I. 4011 BP CMOS quad 2-in nand gate
12	IC31	E6 1228	C.I. 4012 BP CMOS dual 4-in nand gate
13	IC27 IC35 IC36 IC41	E6 1230	C.I. 4028 BP CMOS 10f10 decoder
14	IC6 IC10 IC11 IC33	E6 1231	C.I. 4042 BP CMOS quad D latch
15	IC15 IC21	E6 1995	C.I. 4040 BP CMOS 12 stage binary count
16	IC29 IC30	E6 1015	C.I. 4069 BP CMOS hey inverter
17	IC32	E6 1883	C.I. 4556 CMOS Ic dual 10f4 decoder
18	IC18 IC24 IC25	E6 1055	C.I. 40097 BP CMOS 3 stage non inverter buffer
19	IC8	E6 3365	C.I. 74HC00 TTL MOS quad 2-in nand gate or
		E6 1134	C.I. 74LS00 TTL quad 2-in nand gate
20	IC13	E6 1177	C.I. 74LS14 TTL hey Schmitt trigger
21	IC 17	E6 1432	C.I. 74LS156 TTL dual 10f4 decoder
22	IC16 IC22	E6 1433	C.I. 74LS157 TTL quad 2-in MPX
23	IC20	E6 1131	C.I. 74LS161 TTL sync. binary count.
24	IC14	E6 1788	C.I. 74LS393 TTL dual 4 bit binary count
25	IC7 IC12 IC26 IC34 IC38 IC39 IC40	E6 1225	Seven transistor array C.E.
26	TR1 TR2 TR3	E5 1438	Transistore silicio BC 548 NPN
27	TR4	E5 1290	Transistore silicio BC 337 NPN
28	D4	E5 1299	Diodo 1N 5400
29	D1 D2 D5 ÷ D9	E5 1009	Diodo 1N 4003
30	D3	E5 1011	Diodo 1N 4148
31	BATT	E1 1396	Batteria 3,6V 100mA
32	SKIC 9	E7 1245	Zoccolo 40 vie 540 AG 11D
33	SKIC1 SKIC2	E7 3236	Zoccolo 28 vie 528 AG11D
34	SKIC4	E7 3080	Zoccolo 18 vie 518 AG11D
35	C1	E4 1118	Cond. elettr. 100uF 16VL vert.
36	C5	E4 1100	Cond. elettr. 10uF 16VL orr.
37	PC	E4 1005	Cond. ceram. 0,1uF 50VL
38	C4	E4 3095	Cond. ceram. 10KpF 50VL NPO
39	C6 ÷ C13	E4 1159	Cond. ceram. 1kpF
40	C2	E4 1513	Cond. ceram. 470pF 50VL
41	C14	E4 1381	Cond. ceram. 220pF
42	C3	E4 1906	Cond. 10pF 50VL
43	R2 ÷ R9-R25-R42 ÷ R53-R102- R112 ÷ R117	E3 1171	Resist. 10K 1/4W 5% carbone
44	R10 ÷ R21 R24 R35 R39 R40 R54 ÷ R69 R74 ÷ R93 R103 ÷ R111	E3 1023	Resist. 5K6 1/4 W 5% carbone
45	R26 ÷ R34 R41	E3 1164	Resist. 2K2 1/4 W 5% carbone
46	R37 R70 ÷ R73 R94-R101	E3 1170	Resist. 1K 1/4W 5% carbone
47	R22 R23	E3 1392	Resist. 680 1/4W 5% carbone
48	R36	E3 1269	Resist. 390 1/4W 5% carbone
49	R1	E3 1409	Resist. 100 1/4W 5% carbone
50	R38	E3 3094	Resist. 22 1/2W 5% carbone
51	R118	E3 1194	Resist. 22K 1/4 W 5% carbone
52	XTAL 1	E1 1743	Quarzo 6MHZ HC 18/U
53	DIP 1	E9 1356	Dip switch 4 vie
54	LED 1	E5 1542	Led rosso FLV 110 (FLV 117)
55	IC2	E6 3221	Memoria B 2764 MOS 8192 x 8 EPROM
56	IC1	E6 1962	Memoria B 2532 MOS 4096 x 8 EPROM
57	IC1 (programmata)	EB 1141	Memoria B 2532 MOS 4096 x 8 EPROM tipo Pool Champion N. 1
58	IC2 (programmata)	EB 1142	Memoria B 2764 MOS 8192 x 8 EPROM tipo Pool Champion N. 2

Hb

TAV. XV

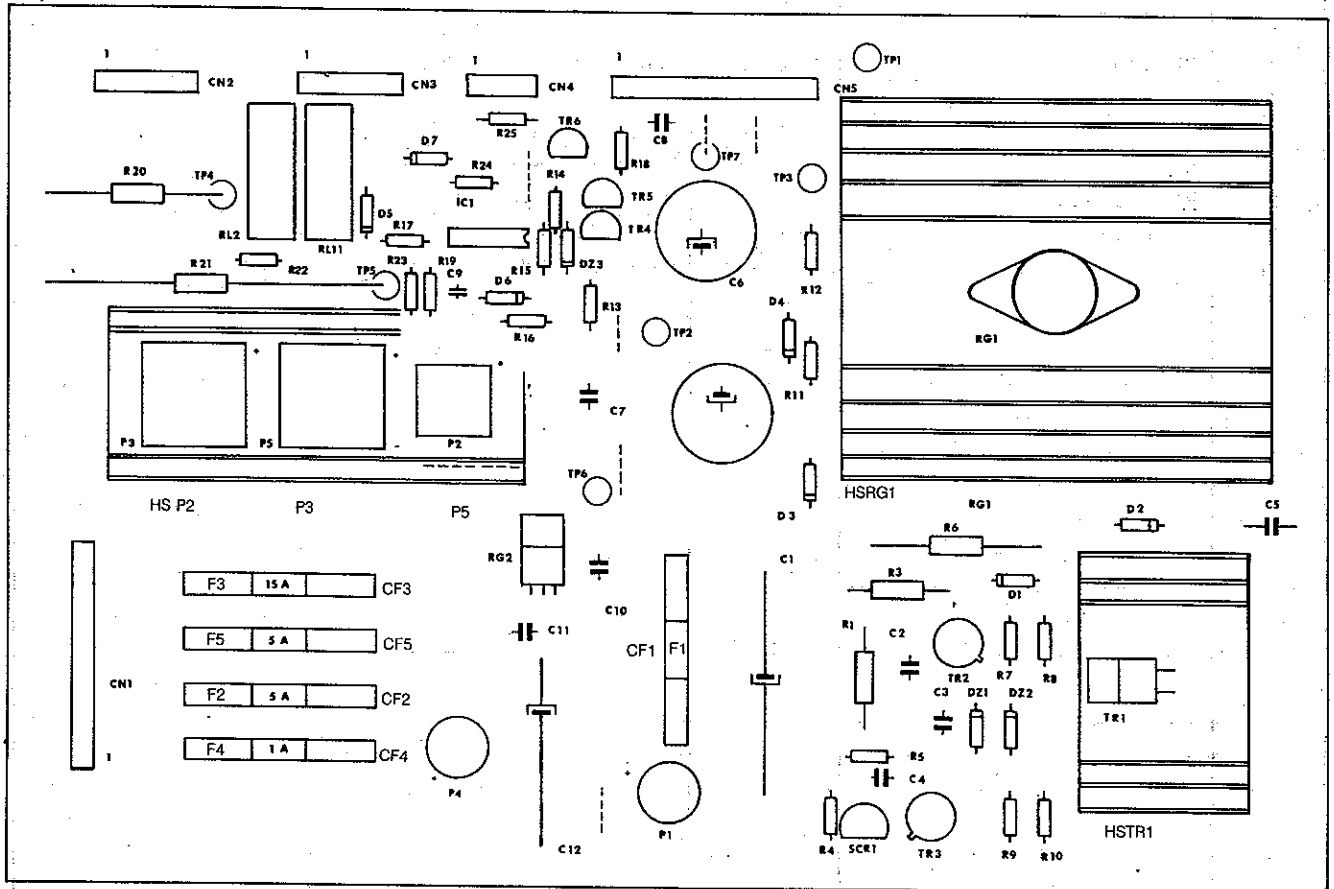
-EC 0181-SCHEDA INTERFACCIA



Hc

TAV. XVI

-EC 0179-SCHEDA ALIMENTATORE



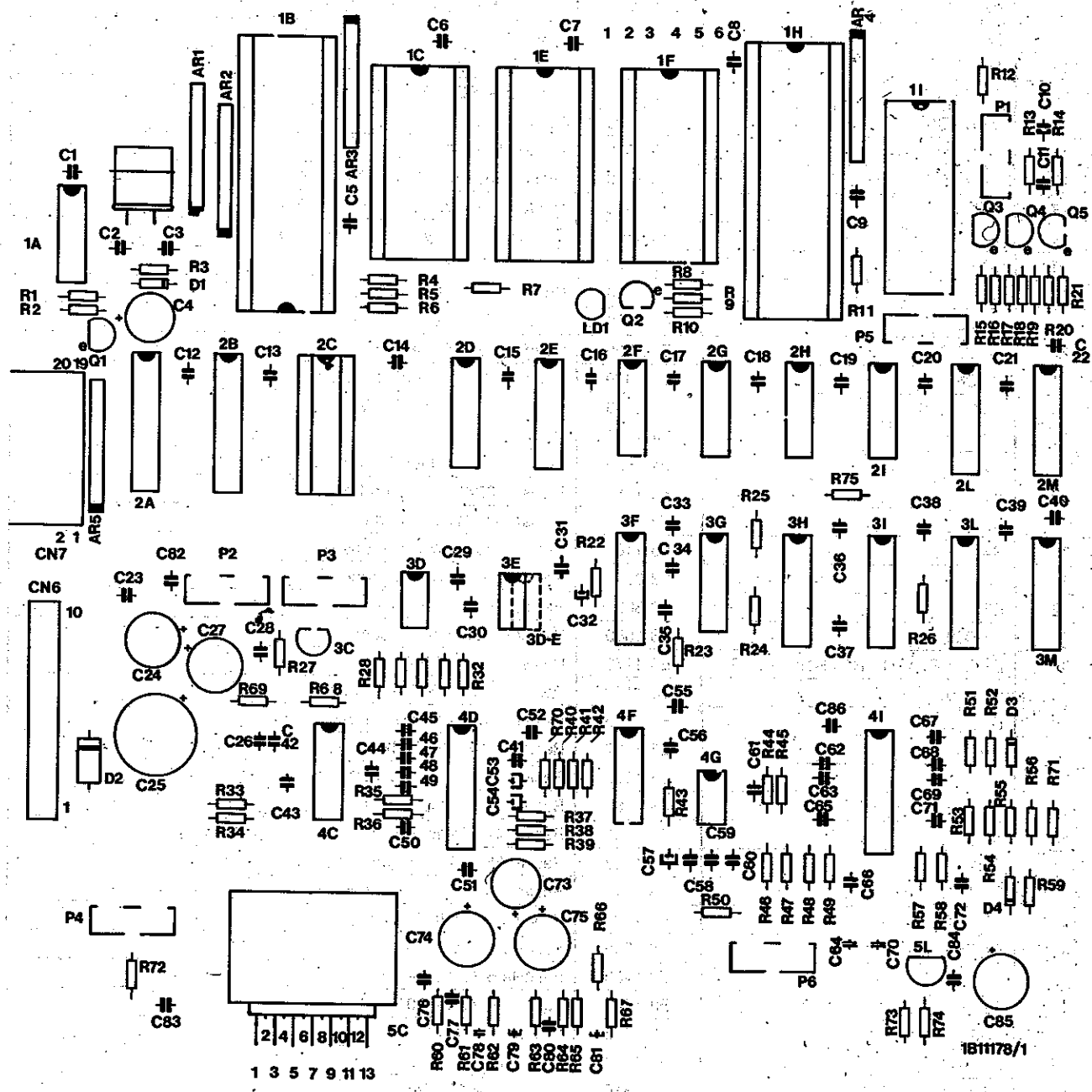
N°	RIFERIMENTO	CODICE	DESCRIZIONE
1	PC 1B 11 67/0	E1 2157	Scheda circuito stampato 1B 11 67/0
2	CN1 CN5	E7 1982	CNN 12 vie MTA1-640 383-2 maschio
3	CN3 CN2	E7 1983	CNN 6 vie MTA1-640 383-6 maschio
4	CN 4	E7 1980	CNN 4 vie MTA 1-640 383-4 maschio
5	RG1	E6 1238	Regolatore di tensione +5V 5A 78H05KC
6	RG2	E6 1648	Regolatore di tensione -5V 1A 7905UC
7	P1	E5 1274	Ponte rettificatore 400V 1A W04
8	P5	E5 1105	Ponte rettificatore 200V 10A KBPC 1002
9	P3	E5 1994	Ponte rettificatore 50V 25A KBPC 25005
10	P2	E5 1471	Ponte rettificatore 50V 8A KBPC 8005
11	P4	E5 1233	Ponte rettificatore 50V 1A W005
12	TR1	E5 1271	Transitore 2N 3585 NPN (2N 3584)
13	TR2-TR3	E5 1272	Transitore 2N 3439 NPN (2N 3440)
14	TR4-TR5-TR6	E5 1290	Transitore BC 337 NPN
15	D1-D2-D3	E5 1009	Diodo 1N 4004
16	D4-D5-D6-D7	E5 1539	Diodo 1N 4003
17	DZ1-DZ2	E5 1220	Diodo zener 75V 0,4W BZX 79c75
18	DZ3	E5 1996	Diodo zener 5,6V 0,4W BZX 79c5V6
19	IC1	E6 1803	C.I. LM 339 Linear quad comparator
20	SCR1	E5 3006	SCR MCR 100-5
21	C1	E4 1284	Cond. elettr. 100uF 350VL orr.
22	C2 C3	E4 1060	Cond. poliest. 10KpF 400VL
23	C4 C8 C11	E4 1005	Cond. ceram. 0,1uF 50VL
24	C6 C6/	E4 1979	Cond. elettr. 10000uF 16VL orr.
25	C5 C7 C10	E4 3079	Cond. poliest. 0,33uF 50VL
26	C9	E4 1903	Cond. elettr. 1uF 16VL vert.
27	C12	E4 1026	Cond. elettr. 1000uF 25VL orr.
28	R1	E3 1282	Resist. 100K 1W 5% carbone
29	R3	E3 3072	Resist 22K 4W 5% carbone
30	R4	E3 1166	Resist. 220 1/4W 5% carbone
31	R5	E3 3038	Resist. 2,2, 1/4W 5% carbone
32	R5*	E3 3037	Resist. 1R 1/4W 5% carbone
33	R6 R20	E3 1659	Resist 47 3W 5% carbone
34	R7 R11 R14 R15 R16 R18 R23 R24	E3 1170	Resist. 1K 1/4W 5% carbone
35	R8 R19	E3 1171	Resist. 10K 1/4W 5% carbone
36	R9	E3 1165	Resist. 4K7 1/4W 5% carbone
37	R10	E3 1167	Resist. 100K 1/4W 5% carbone
38	R12	E3 1269	Resist. 100 1/4 W 5% carbone
39	R13 R22	E3 1267	Resist. 1,5K 1/4W 5% carbone
40	R.17	E3 1163	Resist. 470 1/4W 5% carbone
41	R.21	E3 1263	Resist. 680 10W 5% carbone
42	R 25	E3 3220	Resist. 2,2 1W 5% carbone
43	CF1 + CF5	E8 1401	Clips per fusibile 6,3 x 32 C.S.
44	F1 F4	E8 1365	Fusibile 6,3 x 32 1A
45	F2 F5	E8 1439	Fusibile 6,3 x 32 5A
46	F3	E8 1441	Fusibile 6,3 x 32 20A
47	H SRG1	E9 1278	Dissipatore 41/100/B
48	H STR1	E9 1279	Dissipatore 17/40/C
49	H TP2 H SP3 H SP5	E9 3310	Dissipatore 17/100/D
50	HS TR3	E9 1280	Dissipatore ML61 TO5
51	RL1-RL2	E9 0155	Relè V 23027 B 13 A101
52	R15	E3 1039	Resist. 560 1/4W 5%
			NOTA: R5 è in parallelo a R5*

Hd

TAV. XVII

-EB 1106- SCHEDA SUONO PARLATO ASS. SENZA MEMORIE

-EC 1045- SCHEDA SUONO PARLATO ASS. CON MEMORIE «POOL CHAMPION»



1811179/1

N°	RIFERIMENTO	CODICE	DESCRIZIONE
1	1B 11 178/1	E1 4014	Circuito stampato 1B 11 178/1
2	CN6	E7 1983	CNN 6 vie MTA maschio
3	CN7	E7 1351	CNN Flat cable 20 vie maschio
4	1F/1E/1C		Memorie programmate per flipper Pool Champion
5	1B	E6 1714	Microprocessore 6802
6	1H	E6 1715	PIA 6821
7	1 I	E6 3330	Speech generator 5220 (5200) TMS
8	2D	E6 1670	C.I. 74LS139
9	1A	E6 1177	C.I. 74LS14
10	2F	E6 1145	C.I. 74LS08
11	2L	E6 1995	C.I. 4040
12	2A	E6 1589	C.I. 74LS244
13	2E	E6 1144	C.I. 74LS138
14	2G	E6 1133	C.I. 74LS04
15	2I	E6 1147	C.I. 74LS32
16	3H/3I	E6 1867	C.I. 74LS259
17	2B	E6 1843	C.I. 74LS374
18	2C	E6 4002	C.I. DAC 1232 convertitore analog. dig.
19	3D/3E	E6 1802	C.I. TL081 (TL071)
20	3F	E6 1435	C.I. 4053
21	3G/4C	E6 3390	C.I. TL084
22	3L	E6 4019	C.I. 4051
23	3C	E6 4003	C.I. LM 366
24	4I	E6 3375	C.I. CEM 3374
25	4G	E6 1665	C.I. TL082
26	4D	E6 3374	C.I. CEM 3372
27	5C	E6 3045	C.I. TDA 1510
28	4F	E6 1684	C.I. 4016
29	5L	E6 4073	Regolatore di tensione 78L09
30	2H	E6 1138	C.I. 74LS21
31	SK1H	E7 1494	Zoccolo 40 vie doppia molla
32	SK1C/SK1E/SK1F/SK1I	E7 1978	Zoccolo 28 vie doppia molla
33	SK2C	E7 1934	Zoccolo 20 vie doppia molla
34	SK1B	E7 1245	Zoccolo 40 vie professionale
35	R1/R41/R42/R50/R54/R56/R23		
	R66/R67/R62/R64/R70/R71	E3 1167	Resistenza 100K 1/4W 5% carbone
36	R2/R53/R40	E3 1165	Resistenza 4K7 1/4W 5% carbone
37	R3	E3 1408	Resistenza 27K 1/4W 5% carbone
38	R4/R5	E3 1024	Resistenza 3K3 1/4W 5% carbone
39	R6/R7/R11/R12/R18/R72/R75(RX)	E3 1171	Resistenza 10K 1/4W 5% carbone
40	R10/R49/R58	E3 1163	Resistenza 470 1/4W 5% carbone
41	R13	E3 1200	Resistenza 68K 1/4W 5% carbone
42	R14/R15/R26	E3 1166	Resistenza 220 1/4W 5% carbone
43	R16/R17/R19/R20/R21/R27/R65	E3 1164	Resistenza 2K2 1/4W 5% carbone
44	R22/R43	E3 1078	Resistenza 180K 1/4W 5% carbone
45	R24/R28/R29	E3 1205	Resistenza 15,1K 1/4W 1% carbone
46	R25/R44/R45	E3 4045	Resistenza 5,1K 1/4W 1% carbone
47	R30	E3 4043	Resistenza 11K 1/4W 1% carbone
48	R31/R32	E3 1422	Resistenza 22,1K 1/4W 1% carbone
49	R33/R34	E3 1193	Resistenza 47K 1/4W 5% carbone
50	R35/R36/R39	E3 1170	Resistenza 1K 1/4W 5% carbone
51	R37/R38/R51/R55/R59/52	E3 1194	Resistenza 22K 1/4W 5% carbone
52	R48/	E3 4046	Resistenza 1M 1/4W 1% carbone
53	R46/R47/R69	E3 4044	Resistenza 100 1/4W 1% carbone
54	R60/R63	E3 1306	Resistenza 4,7 1/4W 5% carbone
55	R61	E3 1392	Resistenza 680 1/4W 5% carbone

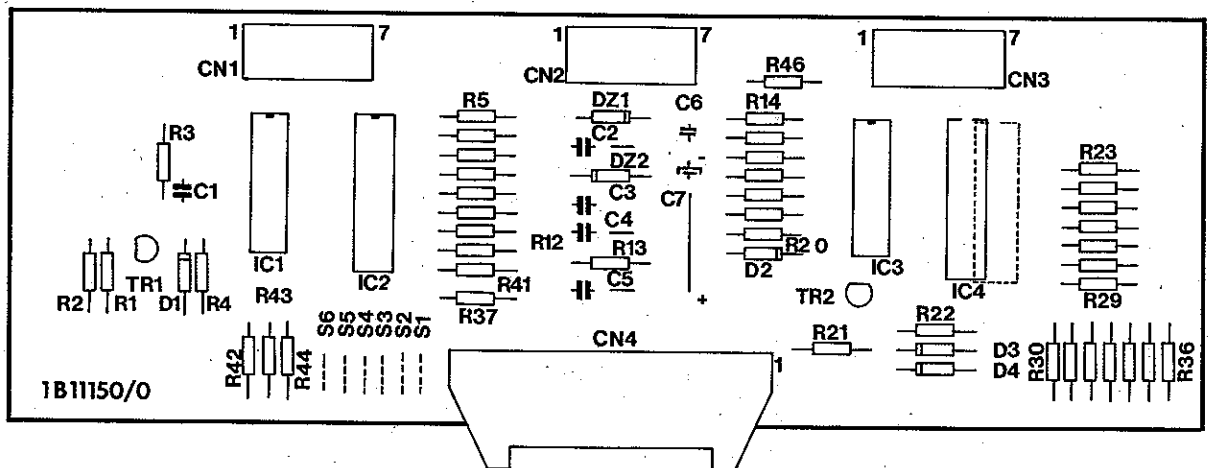
N°	RIFERIMENTO	CODICE	DESCRIZIONE
56	AR1/AR3/AR4	E3 1936	Sip array 10K 8 + 1
57	AR2	E3 4006	Sip array 22K 8 + 1
58	AR5	E3 3031	Sip array 4K7 8 + 1
59	P1	E3 1558	Potenziometro 47K lineare
60	P3/P4/P5	E3 1598	Potenziometro 10K lineare
61	C1/C5/C6/C7/C8/C9/C11/C12/C13 C14/C15/C16/C17/C18/C19/C20 C21/C22/C23/C26/C28/C29/C31 C33/C36/C38/C39/C40/C41/C43 C56/C61/C67/C71/C65/C77/C80 C76/C52/C86/C83/C84	E4 1005	Condensatore 0,1uF ceramico 50V
62	C54/C79	E4 1375	Condensatore 4,7uF tantalio
63	C2/C3/C82	E4 1722	Condensatore 27pF ceramico
64	C10	E4 1298	Condensatore 22pF ceramico
65	C 30	E4 3184	Condensatore 68pF ceramico
66	C32/C57	E4 1206	Condensatore 1uF tantalio
67	C70/C64	E4 4038	Condensatore 1nF poliestere 1%
68	C35/C37/C42/C44/C59/C60	E4 1569	Condensatore 2,2nF ceramico
69	C24/C27/C74/C75	E4 1118	Condensatore 100uF elettrolitico 25V vert.
70	C45/C78	E4 1473	Condensatore 330pF ceramico
71	C46/C47/C48	E4 1837	Condensatore 33nF poliestere
72	C49/C50/C51	E4 1469	Condensatore 4,7nF ceramico
73	C25	E4 1580	Condensatore 1,000uF elettrolitico 25V vert.
74	C53	E4 1189	Condensatore 2,2uF tantalio
75	C55/C58	E4 1721	Condensatore 47pF ceramico
76	C62/C68	E4 1257	Condensatore 100pF ceramico NPO
77	C63/C66/C69/C72	E4 3095	Condensatore 0,01uF ceramico NPO
78	C73/C4	E4 1610	Condensatore 47uF elettrolitico 25V vert.
79	C81	E4 1541	Condensatore 0,22uF tantalio
80	D1/D3/D4	E5 1011	Diodo 1N 4148
81	D2	E5 1366	Diodo 1N5400 o 1N 5403
82	Q1/Q2	E5 1438	Transistore BC 548
83	Q5	E5 1694	Transistore 2N 3904
84	Q3/Q4	E5 1814	Transistore BC 327
85	LD1	E5 1542	Led FLV 110
86	QZ	E1 3066	Quarzo oscillatore 3,579 MHZ
87		E9 3100	Dissipatore per TDA 1510 ML9/30
88		A2 5175	Viti 3,5 x 9,5 T.C.B. tor
89		A2 4408	Viti M3 x 5 T.C.
90		A2 4161	Rondella dentellata Ø1 3,2mm
91	C 85	E4 1117	Condensatore elettrolitico 10uF 16V Vert.
92	R68	E3 3275	Resistenza 3K3 1/4W 1%
93	SK4I - SK4D	E7 1652	Zoccolo 18 vie doppia molla
94	IC 1F	EB 1143	Memoria prog. B 27128 N° 3 Sound Pool Champion
95	R57	E3 1168	Resist. 910 K 1/4W 5%
96	P6	E3 1635	Trimmer 220K

He

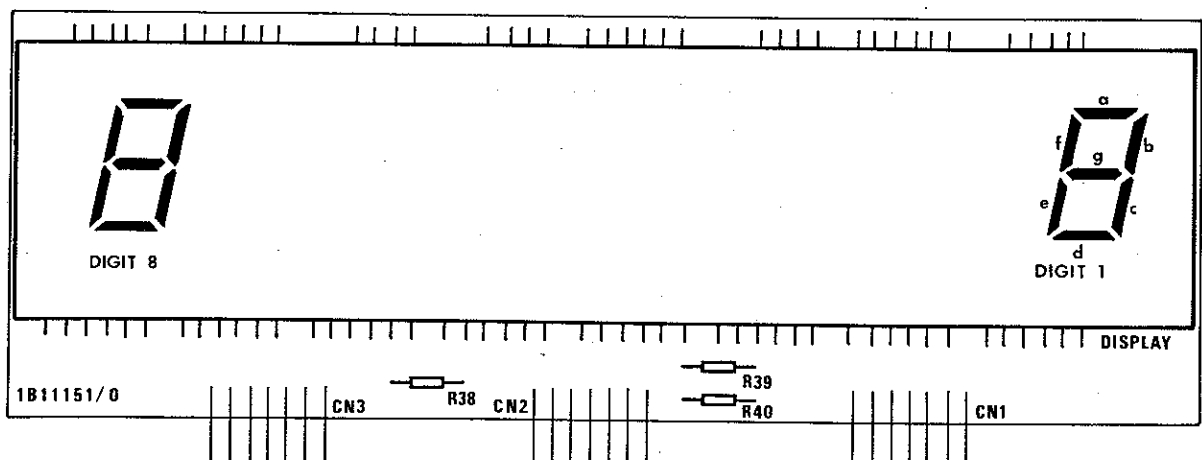
TAV. XVIII

-EC 0330-VISUALIZZATORE 8 CIFRE CON SCHEDA PILOTAGGIO

-EB 0256- SCHEDA DI PILOTAGGIO VISUALIZZATORE 8 CIFRE

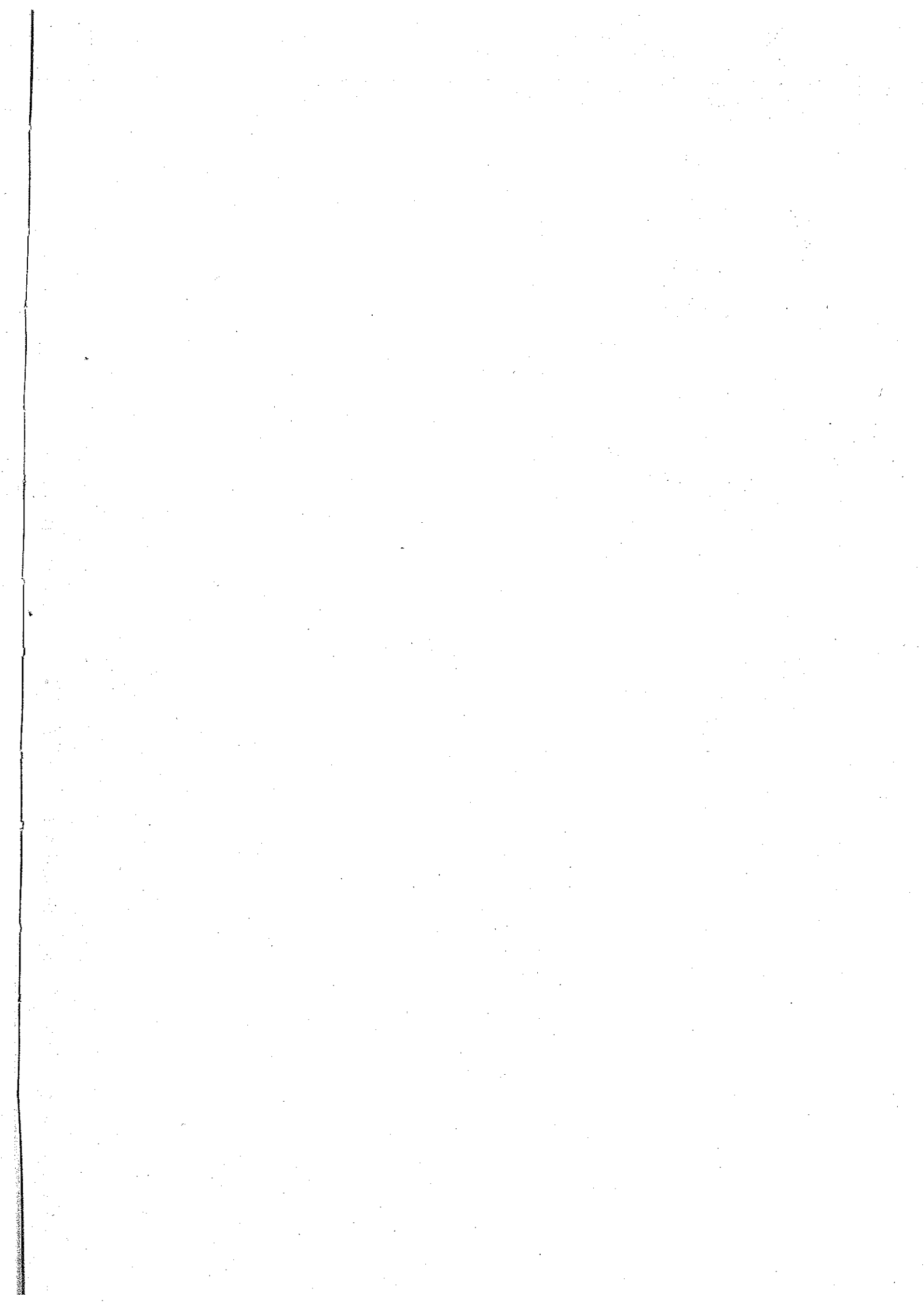


-EB 0257-SCHEDA VISUALIZZATORE 8 CIFRE



N°	RIFERIMENTO	CODICE	DESCRIZIONE
1	PC 1B 11 150/0	E1 2264	Scheda circuito stampato 1B 11 150/0
2	IC1	E6 1236	C.I. 4724
3	IC2	E6 3337	C.I. 6510
4	IC3	E6 1235	C.I. 4511
5	IC4	E6 3338	C.I. 2823 (2823 o MC3491)
6	R1	E3 1417	Resist. 3K9 1/4W 5% carbone
7	R2	E3 1195	Resist 15K 1/4W 5% carbone
8	R3	E3 1163	Resist 470 1/4W 5% carbone
9	R4/R14/R15/R16/R17/R18/R19/R21 R22/R42/R43/R44	E3 1171	Resist 10K 1/4W 5% carbone
10	R5/R6/R7/R8/9/R10/R11/R12/R30 R31/R32/R33/R34/R35/R36	E3 1447	Resist. 330K 1/4W 5% carbone
11	R13	E3 3301	Resist 27K 1/2W 5% carbone
12	R20	E3 1170	Resist. 1K 1/4W 5% carbone
13	R23/R24/R25/R26/R27/R28/R29	E3 1408	Resist. 27K 1/4W 5% carbone
14	R37	E3 1035	Resist. 56K 1/4W 5% carbone
15	R41	E3 1452	Resist. 150K 1/4W 5% carbone
16	D1/D2/D3	E5 1011	Diodo 1N 4148
17	D4	E5 1009	Diodo 1N 4004
18	DZ1	E5 1220	Diodo zener 75V
19	DZ2	E5 1219	Diodo zener 33V
20	TR1/TR2	E5 1438	Transistore BC.237 o 2N 3909 o BC 548
21	C1	E4 1257	Cond. ceram. 100pF
22	C2/ C6	E4 1004	Cond. poliest. 0,1uF 250VL
23	C3/C7	E4 1005	Cond. ceram. 0,1uF 50VL
24	C5	E4 1399	Cond. poliest. 10nF 250VL
25	C7	E4 1903	Cond. elettr. 1uF 16VL
26	CN4	E7 1351	CNN 20 vie Flat cable maschio
27	CN1/CN2/CN3	E7 1377	CNN 7 vie CIS vert. 163680/5
28		A2 4467	Occhielli 22 x 40
29		A6 5323	Squadretta fissaggio visualizzatore
30		A2 5299	Vite M3 x 8
31		A2 4132	Dado M3
32		A2 4161	Rondella dentellata Ø3
33			Ponticello passo 7,5
34	R5 + R12		Sostituibili con SIP 8 + 1 330K
35	R30 + R36		Sostituibile con SIP 8 + 1 330K
36	R14 + R19		Sostituibile con SIP 6 + 1 10K

N°	RIFERIMENTO	CODICE	DESCRIZIONE
1	P.C. 1B 11 151/0	E1 2265	Scheda circuito stampato 1B 11 151/0
2	R38/39/40	E3 1036	Resist. 1M 1/4W 5% carbone
3	DSP	E5 3333	Visualizzatore 8 cifre Philips monob.
4	CN1/CN2/CN3	E7 1347	Strip 7 vie CIS 163740/5

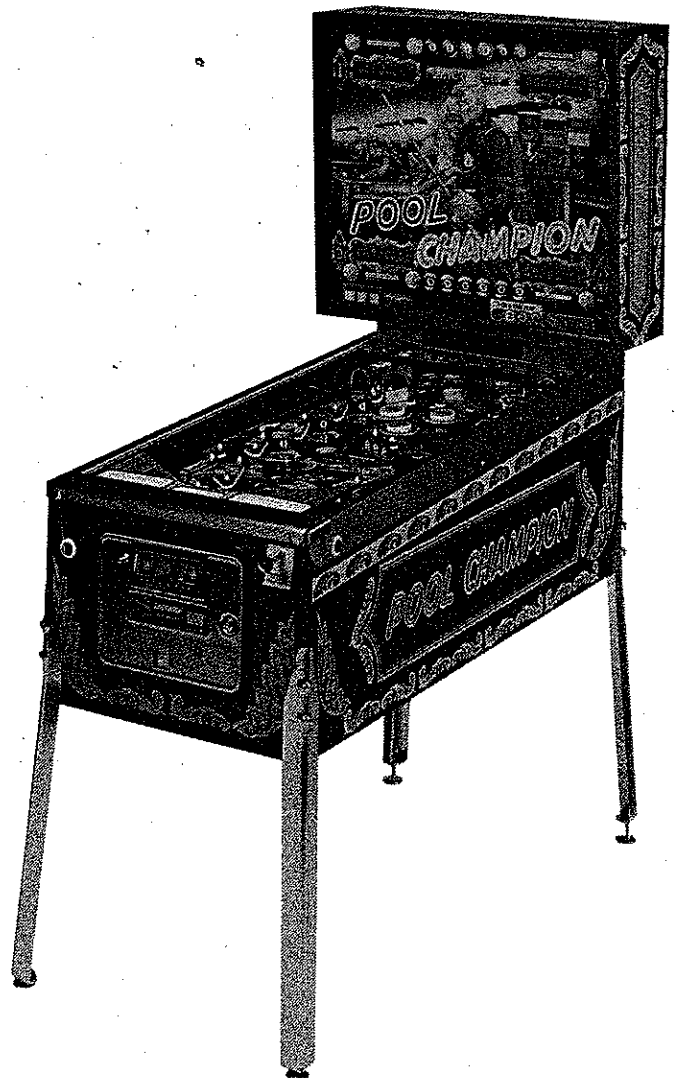


F.LLI ZACCARIA S.n.c.

di Zaccaria Marino - Franco - Natale

COSTRUZIONI GIOCHI D'ATTRAZIONE

Via Armaroli, 15 - 40012 CALDERARA DI RENO (Bo) Italy
Telefono (051) 72 23 81 - 82 con ricerca automatica
Telex 213683 ZACC. I.



**POOL
CHAMPION**