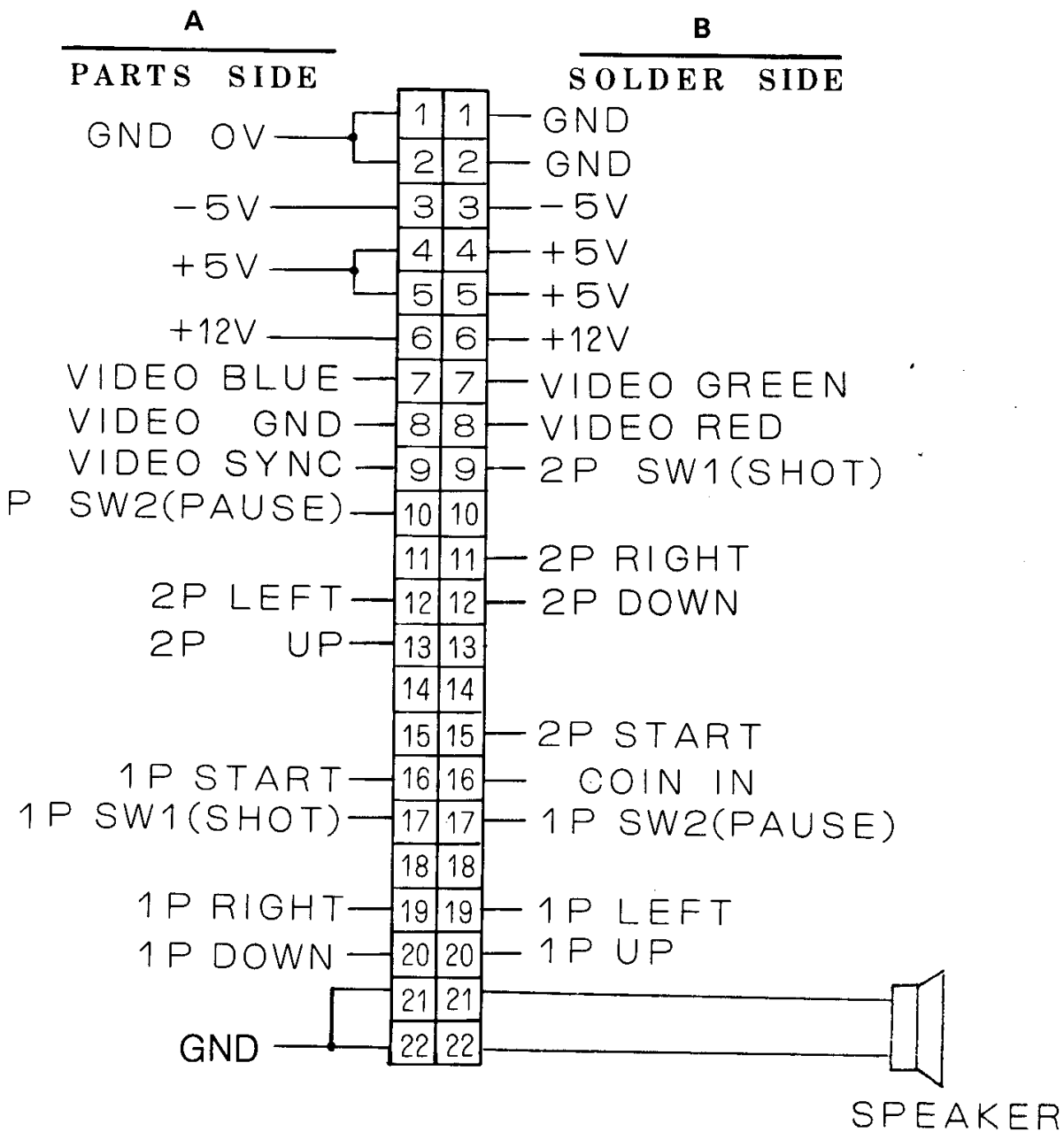
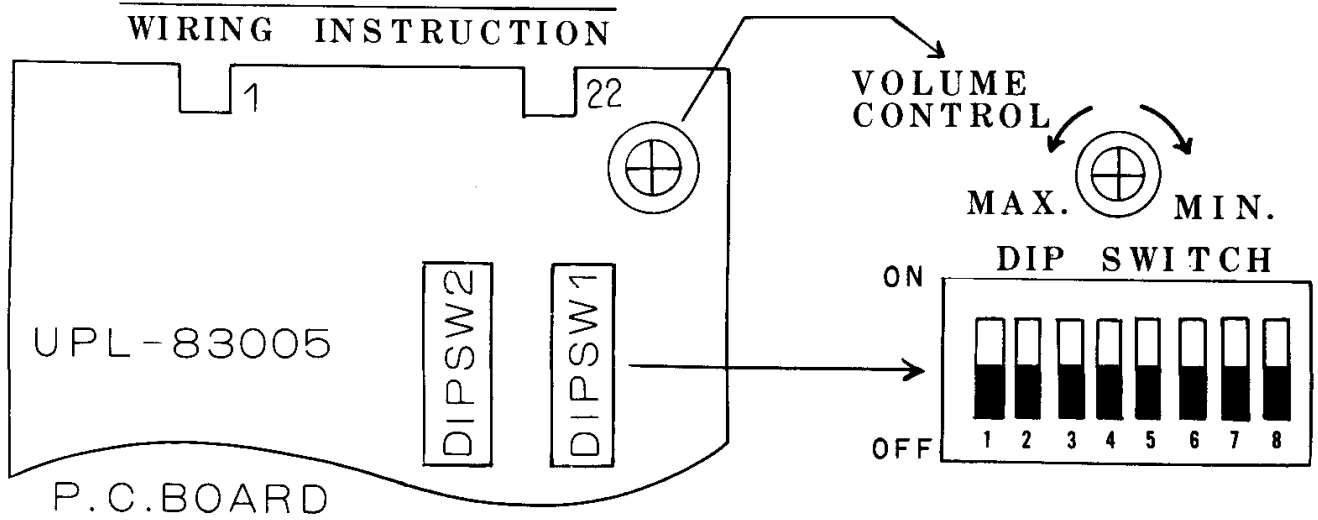


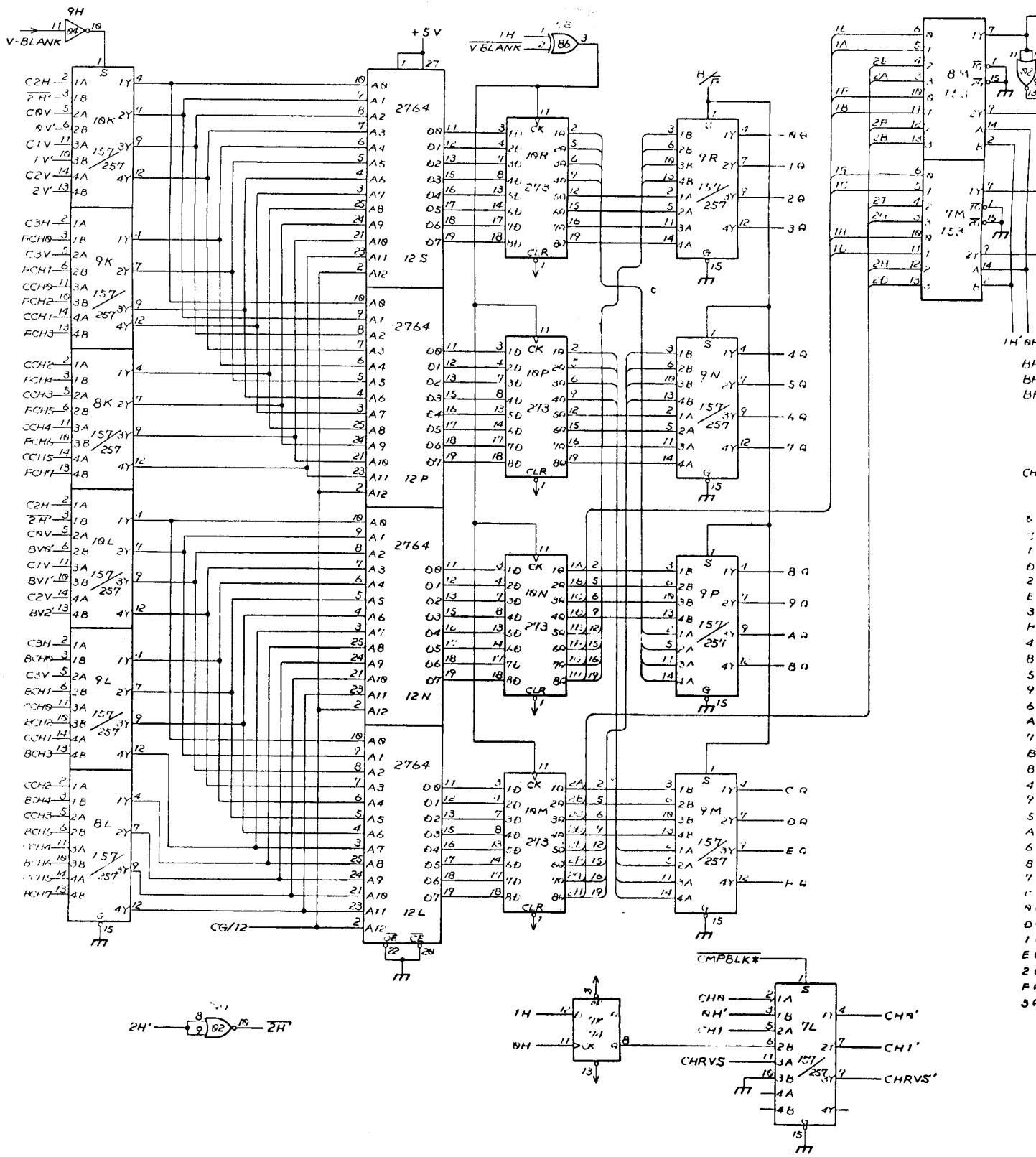
UPL

Nova 2001

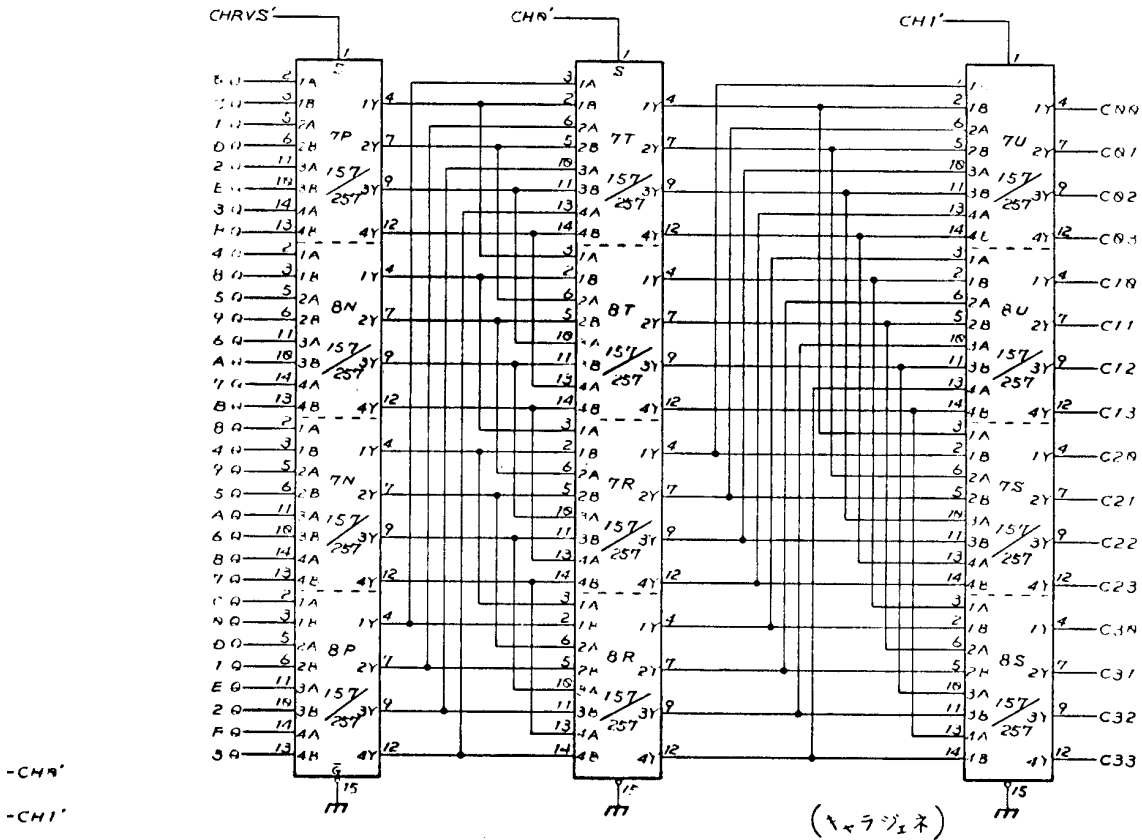
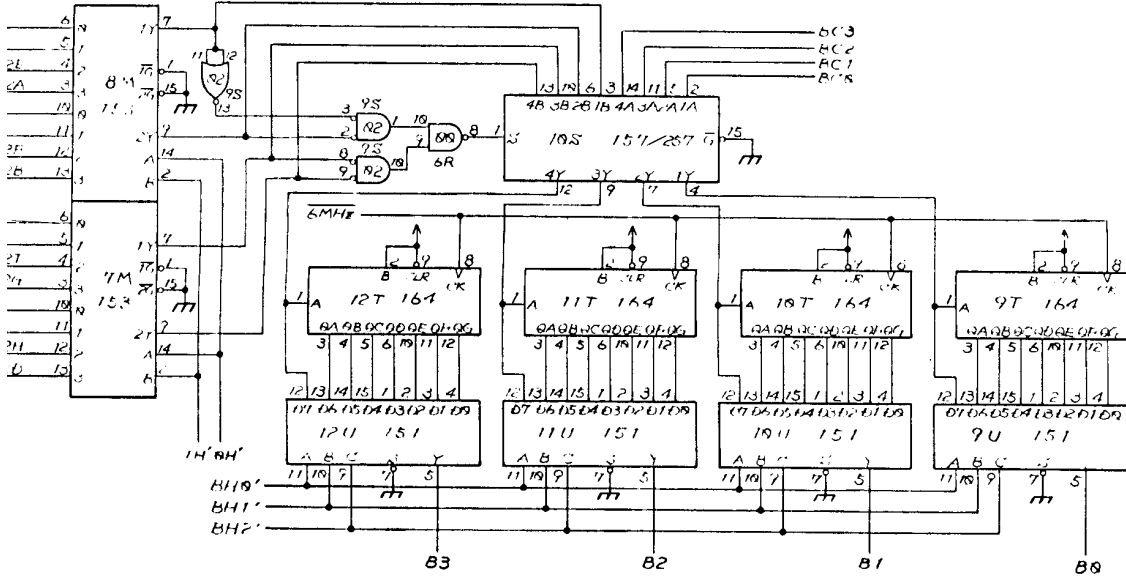
(Japan)

SERVICE MANUAL





8A
 8B
 8C
 8D
 8E
 8F
 8G
 8H
 8I
 8J
 8K
 8L
 8M
 8N
 8O
 8P
 8Q
 8R
 8S
 8T
 8U
 8V
 8W
 8X
 8Y
 8Z



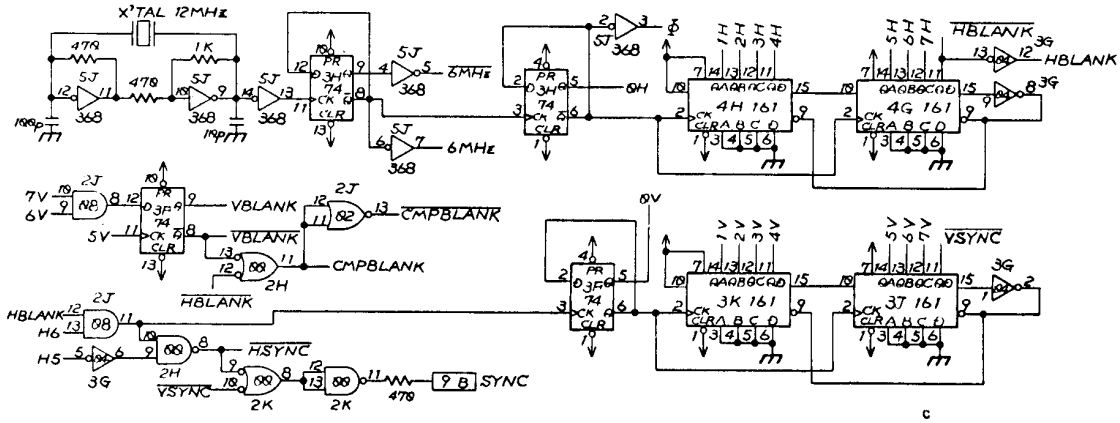
-CHR'

-CHI'

-CHRVS'

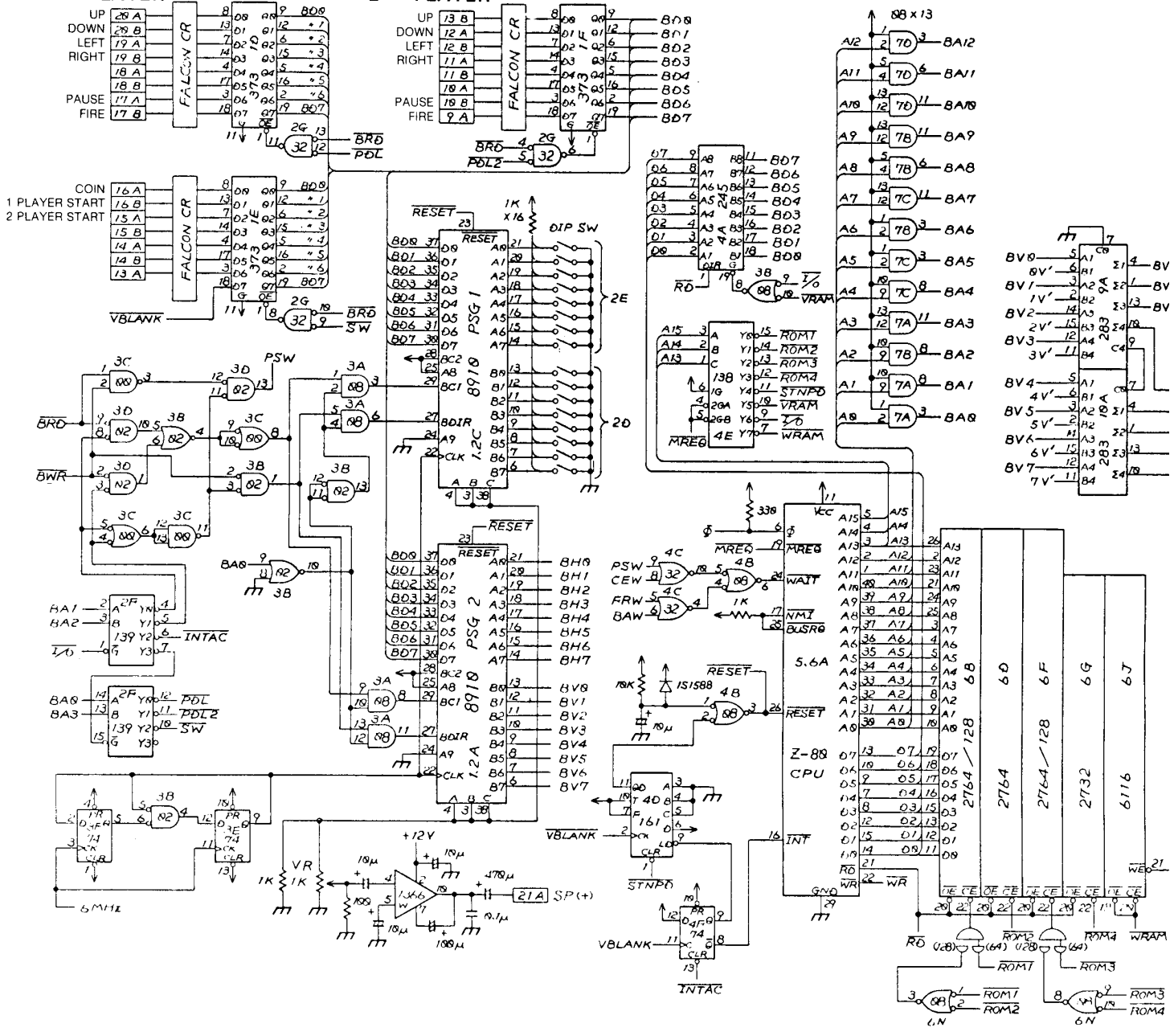
(注) ↑は+5V PULL UP あり。

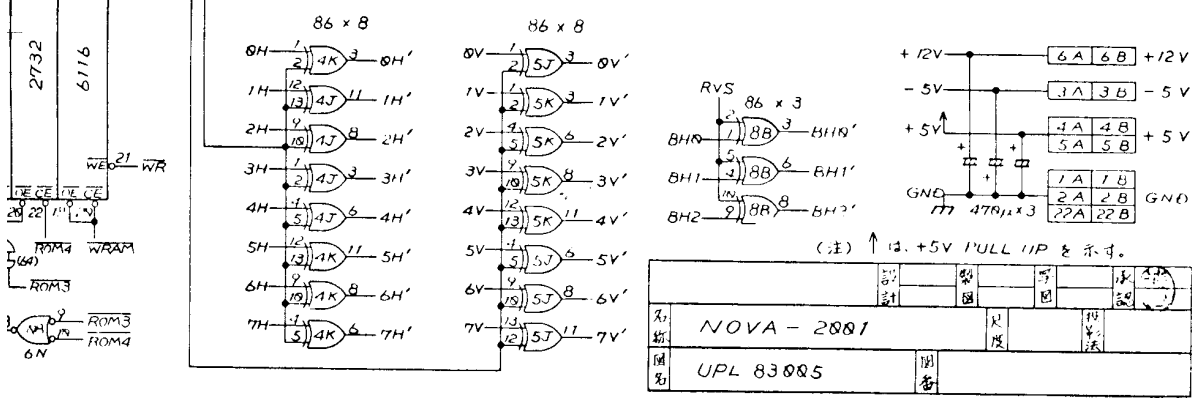
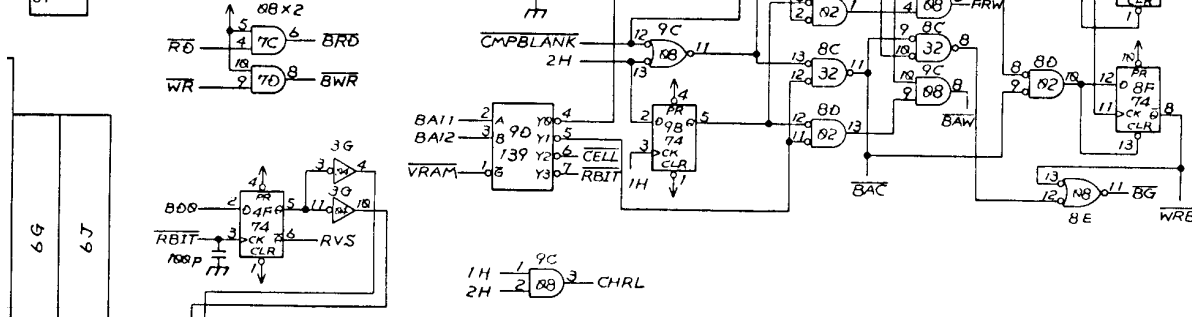
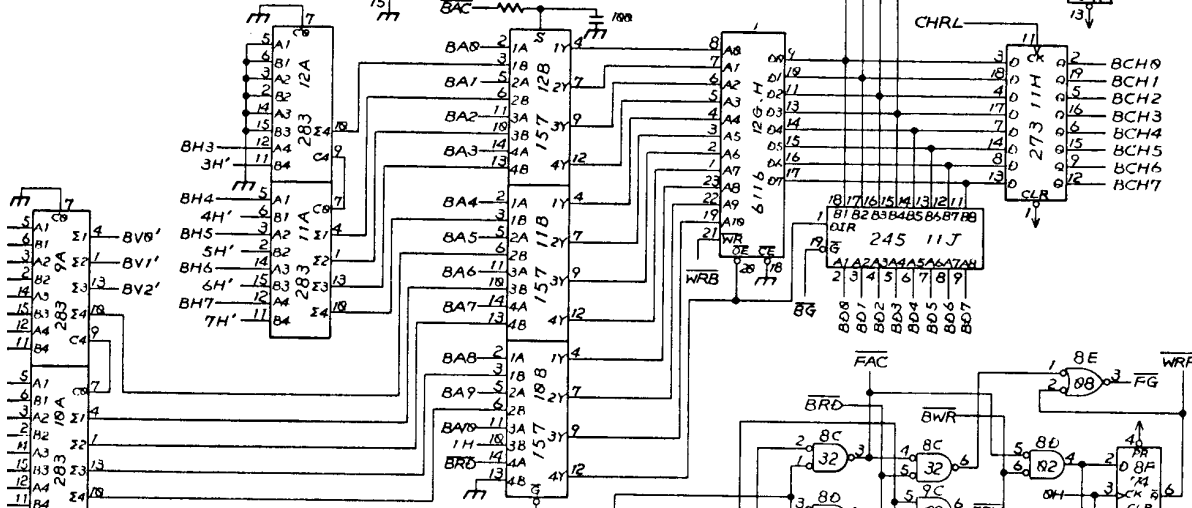
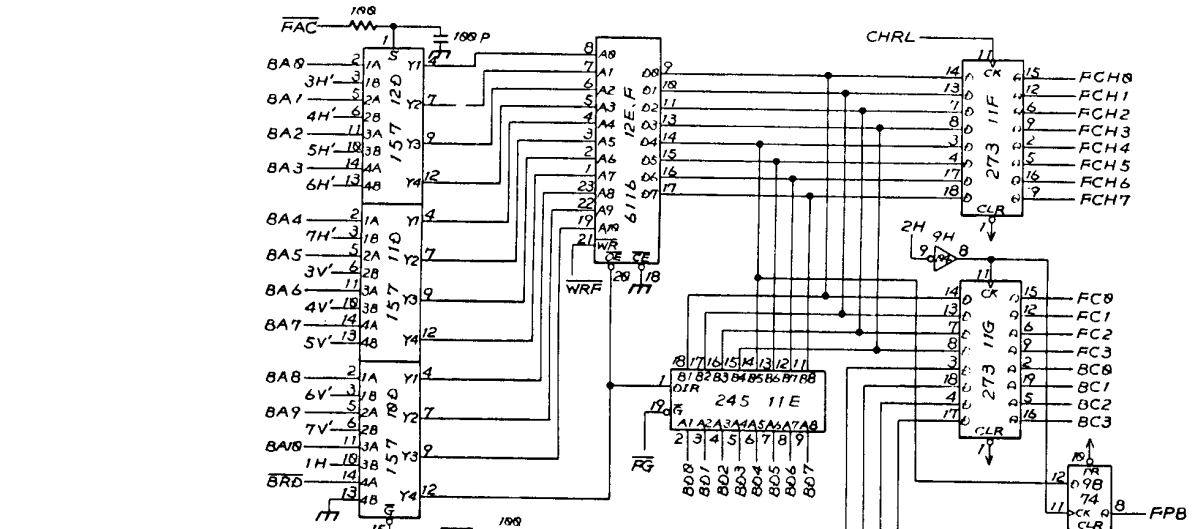
設計	製図	検定	承認	小	印
名	NOVA - 2001				
明	UPL 810NS				
別	図	表	書	法	規



1st PLAYER

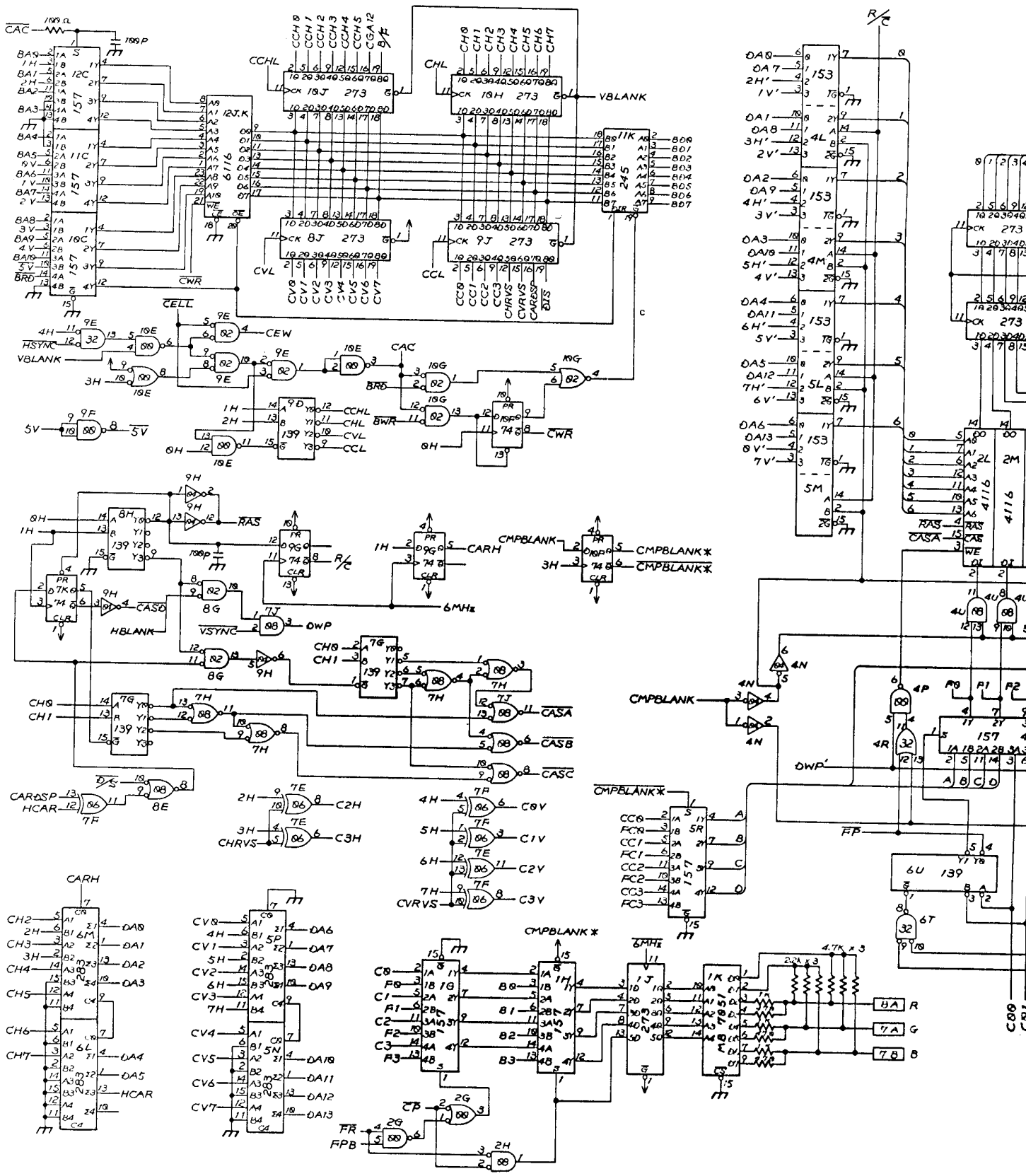
2nd PLAYER

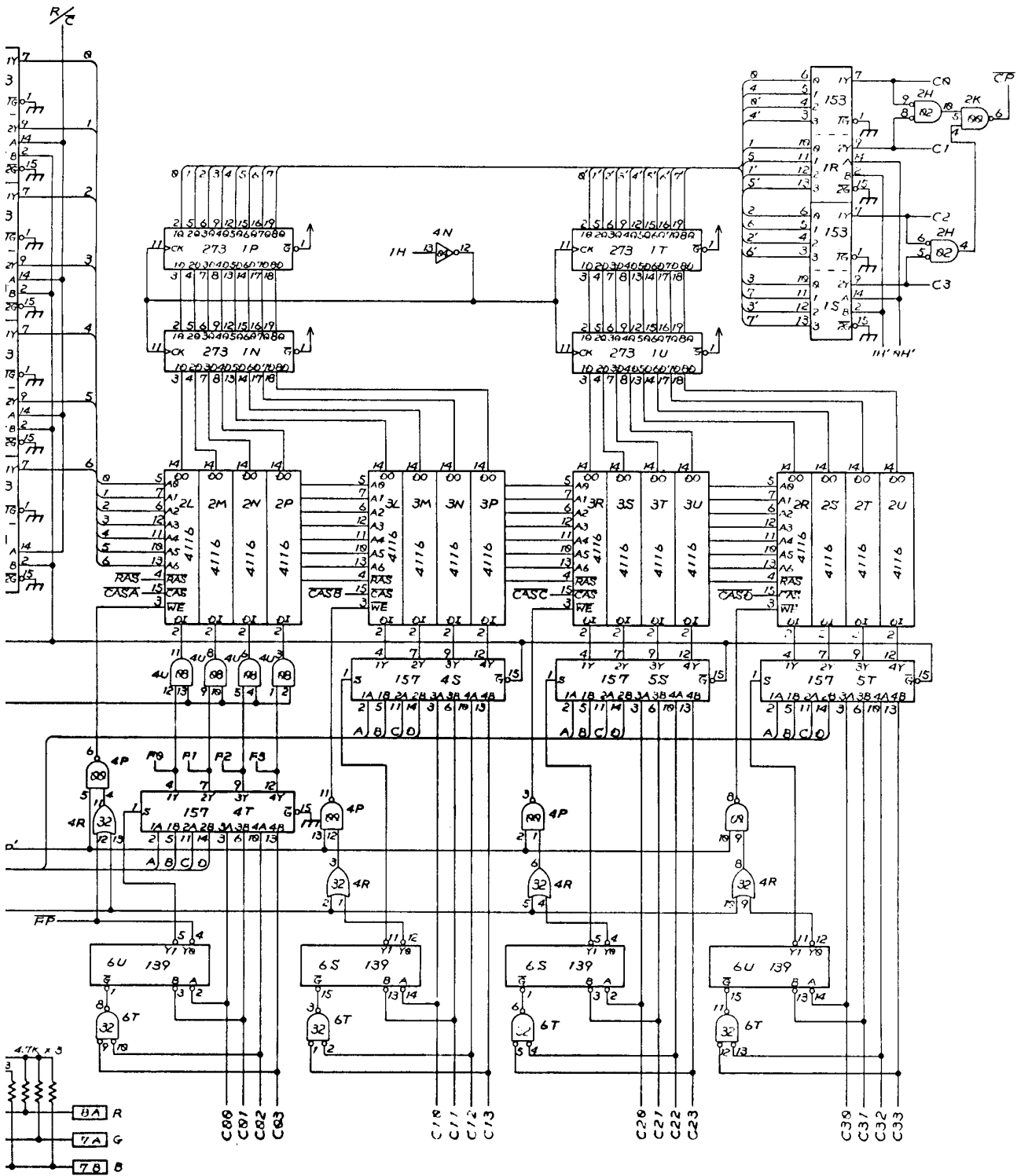




(注) ↑は+5V PULL UP & 示す。

NOVA-2001	ROM	RAM	IC	その他
UPL 83005				





(注) ↑は+5V PULL UP を示す。

設計	製図	写図	承認
NOVA-2001	尺	厚	段数
UPL 83005	冊	番	

