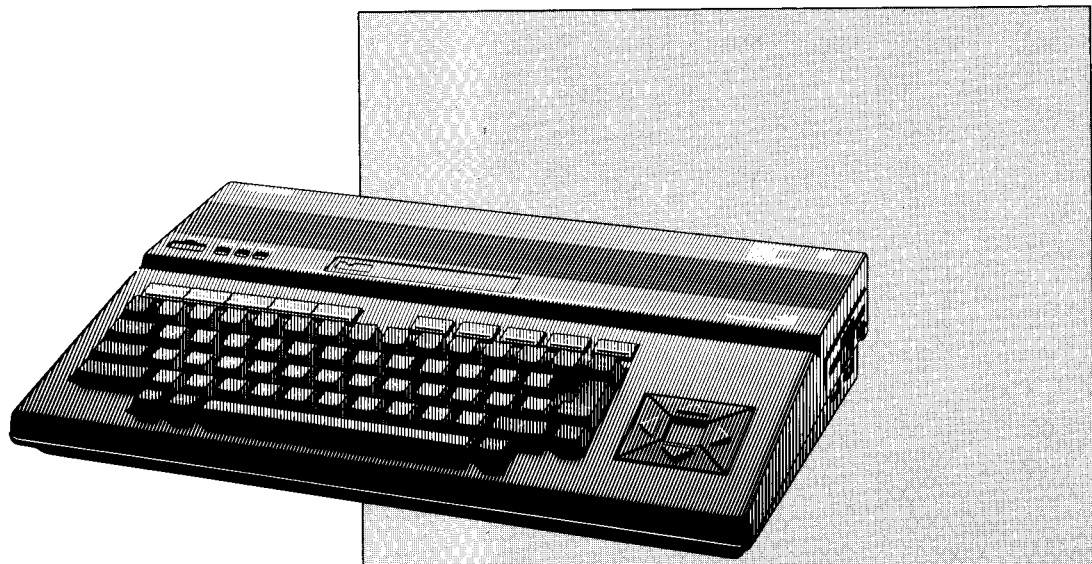



PHILIPS



NMS 8245 COMPUTER



GEBRUIKSAANWIJZING

New Media Systems 

INHOUDSOPGAVE

| | |
|---|----|
| Hoofdstuk 1 MSX2 en compatibiliteit met MSX | 5 |
| Hoofdstuk 2 Schakelaars, aansluitingen en regelaars | 6 |
| Hoofdstuk 3 De sleuven voor insteekmodules | 10 |
| Hoofdstuk 4 De computer starten | 12 |
| Hoofdstuk 5 De diskette-eenheid | 14 |
| Hoofdstuk 6 Het toetsenbord | 19 |
| Hoofdstuk 7 De behandeling van uw computer | 25 |
| Bijlage A Technische specificaties | 27 |
| Bijlage B De indeling van het toetsenbord | 33 |

INLEIDING

U bent nu in het bezit van een moderne en veelzijdige computer waarmee u kunt leren om zelf uw computerprogramma's te schrijven, van de eenvoudigste programma's tot de meest ingewikkelde. Daarnaast kunt u natuurlijk ook de vele MSX-programma's gebruiken die momenteel in de handel zijn. Het aantal van deze kant en klare programma's groeit nog dagelijks.

De computer die u hebt gekocht, beantwoordt aan de internationale MSX2-specificaties. MSX2 is een geavanceerdere versie van het intussen al beroemde MSX. MSX staat voor compatibiliteit en MSX2 trekt die lijn onveranderd door. Alle bestaande programmatuur die ontwikkeld is voor MSX-computers, kunt u ook gebruiken op uw MSX2-machine. Meer informatie hierover vindt u in hoofdstuk 1 van dit boek.

Deze MSX2-computer heeft een ingebouwde MSX-BASIC interpreter, die vrijwel alle bekende instructies van de Microsoft BASIC-80 versie kent. Maar MSX2 heeft nog meer. U hebt nu namelijk ook de beschikking over extra instructies voor muziek, kleuren, bewegende afbeeldingen ("sprites"), een ingebouwde klok en de mogelijkheid joysticks, een tekenbord en een muis te gebruiken. Dit alles maakt uw MSX2 de meest veelzijdige en de meest gemakkelijk te gebruiken thuiscomputer die op dit moment bestaat. De functies en mogelijkheden van deze machine maken hem immers ook geschikt voor professioneel gebruik.

Deze handleiding legt eerst uit hoe u uw computer moet installeren. Hoofdstuk 6 behandelt het toetsenbord, waarbij met name aandacht wordt besteed aan de functietoetsen en besturingstoetsen. In hoofdstuk 7 wordt uitgelegd hoe u met uw computer moet omgaan. We raden u dan ook aan om dit hoofdstuk aandachtig te lezen. Technische informatie vindt u in de bijlagen.

1

MSX2 EN COMPATIBILITEIT MET MSX

MSX is de eerste en enige wereldwijde standaard voor computers. MSX garandeert daardoor ook een wereldwijde compatibiliteit, zowel op het gebied van de apparatuur als dat van de programmatuur. Dit betekent dat alle programmatuur en alle randapparatuur die ontwikkeld is volgens de officiële MSX-standaard, gebruikt kan worden met alle MSX-computers.

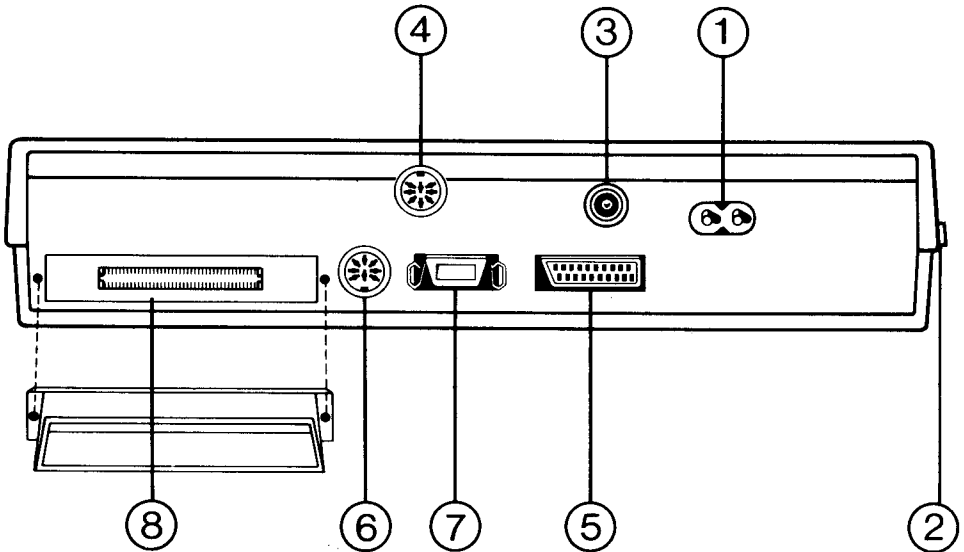
Alle bestaande MSX-programmatuur, die volgens de officiële MSX-regels ontwikkeld is, is naar boven toe compatibel. Dit betekent dat u die programmatuur op uw MSX2-computer kunt gebruiken. Maar doordat MSX2 extra functies en mogelijkheden bezit, zoals een grotere geheugencapaciteit, is het niet mogelijk om programma's die speciaal voor MSX2 zijn ontwikkeld ook te gebruiken op een MSX-computer.

Wanneer u MSX-programmatuur vanaf een cassette laadt, is het het beste om MSX-Disk-BASIC over te slaan. Dat doet u door de **SHIFT**-toets ↑ (de hoofdlettertoets) ingedrukt te houden onmiddellijk nadat u de computer hebt aangezet. Als de computer al aan staat, kunt u op de **RESET**-knop drukken en dan op de **SHIFT**-toets. (Zie hoofdstuk 4.)

Misschien hebt u bij uw nieuwe computer speciale MSX2-programma's gekregen. Het is mogelijk dat deze programma's alleen maar op uw MSX2-machine van Philips draaien. Ook als u kopieën maakt van deze programma's, is het mogelijk dat ze toch niet te gebruiken zijn op MSX2-computers van andere merken. Dit heeft niets te maken met compatibiliteit of incompatibiliteit. De programma's bevatten gewoon speciale codes om te voorkomen dat ze worden gedraaid op computers die niet van Philips zijn.

2

SCHAKELAARS, AANSLUITINGEN EN REGELAARS



1. Aansluiting voor het netsnoer

Pak het netsnoer, steek het in de computer en steek de steker in een stopcontact.

2. Aan/uit- schakelaar

UW COMPUTER MOET UITSTAAN, VOORDAT U ANDERE KABELS EN SNOEREN AANSLUIT!

Controleer het spanningslampje. Als dit lampje brandt, moet u de aan/uit-schakelaar indrukken (uit) voordat u verder gaat.

3. TV-aansluiting

Pak de speciale TV-kabel en sluit hem aan op de TV-aansluiting van de computer. Het andere uiteinde van de TV-kabel steekt u in de antenne-aansluiting van uw televisietoestel.

Stel uw televisietoestel in op het bij de TV-aansluiting aangegeven kanaal.

4. Monitor-aansluiting *

Wanneer u een computermonitor gebruikt, moet u de speciale monitorkabel in de monitor-aansluiting steken.

5. Audio/video uitgang *

Als u een televisietoestel of een monitor met een audio/video aansluiting hebt, moet u de aansluitkabel in de audio/video aansluiting steken.

6. Aansluiting voor de datarecorder

Steek de kabel van de datarecorder in deze aansluiting.

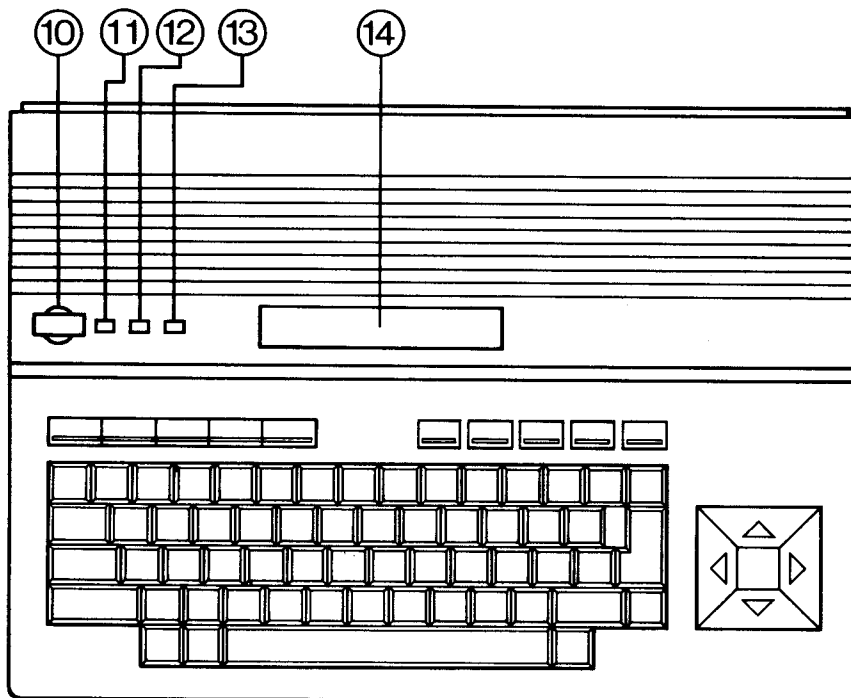
7. Printer-aansluiting

Als u een MSX-printer hebt, past de kabel van deze printer precies in de printer-aansluiting. Vergeet niet om de stekerklemmen van de kabel vast te zetten.

8. Modulesleuf nr.2

Dit is de tweede sleuf voor insteekmodules. (In hoofdstuk 3 wordt uitgelegd hoe u deze sleuven gebruikt.)

* U zult zien dat de functies van deze twee aansluitingen elkaar in de praktijk overlappen. Als u de keus hebt, moet u de audio/video aansluiting gebruiken omdat deze betere resultaten geeft.



10. RESET-knop

De **RESET**-knop zit op het bovenpaneel van de computer. Als uw computer aanstaat en u drukt op deze knop, dan komt hij terug in zijn beginstand (net als wanneer u hem aanzet). Dit betekent dat alle informatie die op dat moment in de computer is opgeslagen, verloren is!

11. Spanningslampje (Groen)

Deze LED (Light Emitting Diode) brandt wanneer de computer aanstaat.

12. CAPS-indicatie (groen)

Dit indicatielampje brandt wanneer de toets **CAPS** (hoofdlettervergrendeling) is ingedrukt. (CAPS is een afkorting van het Engelse woord "capitals", dat "hoofdletters" betekent.)

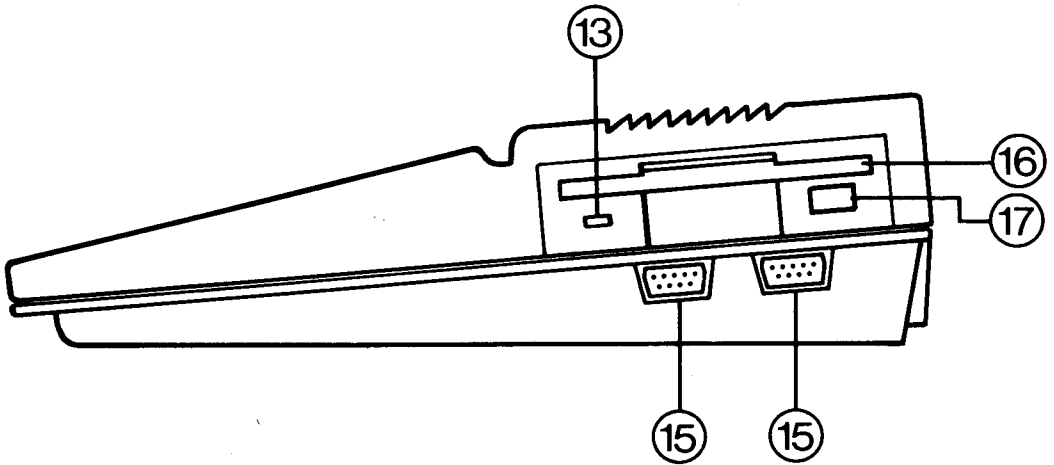
13. FDD BUSY-lampje (geel)

Wanneer dit indicatielampje brandt, weet u dat de diskette-eenheid aan het werk is. (FDD staat voor "Floppy Disk Drive".)

14. Modulesleuf nr.1

Deze sleuf wordt gebruikt voor een groot aantal MSX-insteekmodules. (Zie hoofdstuk 3.)

In hoofdstuk 6 vindt u uitvoerige informatie over het toetsenbord.



15. In/Out-poorten

Als u een joystick, een muis of een toetsenbord wilt gebruiken, dan moeten die hier worden aangesloten. De aansluitingen zijn genummerd als "1" en "2". Raadpleeg de instructies bij de joystick, muis of toetsenbord om te zien welke van de beide poorten u moet gebruiken.

16. Diskette-sleuf

In deze sleuf laadt u de diskettes die u gebruikt. (Zie hoofdstuk 5.)

17. Eject-knop

Wanneer u een diskette uit de diskette-eenheid wilt verwijderen, moet u op deze knop drukken. (Zie hoofdstuk 5.)

3 DE SLEUVEN VOOR INSTECKMODULES

WAARSCHUWING

ALS U RANDAPPARATUUR WILT AANSLUITEN OF EEN MODULE IN EEN VAN DE SLEUVEN VOOR INSTECKMODULES WILT STEKEN, MOET U DE COMPUTER ALTIJD EERST UITZETTEN!

Zorg ervoor dat de configuratie die u wilt gebruiken geïnstalleerd is voordat u begint. Want als u de computer moet uitzetten om een datarecorder, diskette-eenheid of printer aan te sluiten, bent u alle informatie kwijt.

Op uw computer bevinden zich twee sleuven voor insteekmodules:

Modulesleuf nr. 1 zit boven op het console.

Modulesleuf nr. 2 zit achter een beschermend plaatje aan de achterkant van het console. Als u deze sleuf wilt gebruiken, moet u dus eerst het beschermende plaatje verwijderen. U doet dat met een schroevendraaier en gebruikt dezelfde schroeven weer om het transparante modulesteuntje vast te zetten dat met de computer is meegeleverd.

Deze sleuven kunnen voor verschillende doeleinden worden gebruikt. In feite maakt het geen verschil welke van de twee u gebruikt. Zo nodig kunt u ze ook allebei gebruiken. Als dat het geval is, denk er dan aan dat sleuf nummer 1 (boven op het console) altijd voorrang heeft vóór sleuf nummer 2!

Programma-modules

Sommige MSX-programma's zijn beschikbaar als ROM-cassettes. U steekt de cassette in een van de sleuven voor insteekmodules met het label naar u toe. Voordat u start, moet u eerst in de handleiding opzoeken hoe u het programma gebruikt.

Interface-modules

Uw computer heeft speciale aansluitingen voor een TV, monitor, joystick, muis of toetsenbord, een datarecorder en een printer. Als u andere randapparatuur wilt gebruiken, is het

**Modules voor
geheugenuitbreiding**

mogelijk dat u een speciale interface-module nodig hebt. Volg de instructies bij de MSX-randapparatuur die u gebruikt.

Wanneer u meer geheugen nodig hebt dan de ingebouwde RAM u levert, dan kunt ook een speciale geheugenuitbreidingsmodule gebruiken.

4

DE COMPUTER STARTEN

Zonder diskette in de diskette-eenheid

Zet de computer aan en wacht een ogenblik. Het volgende bericht verschijnt op uw beeldscherm:

```
MSX  
enz.
```

Even later verschijnt er een andere tekst op het scherm:

```
MSX-BASIC  
enz.
```

De laatste zin van dit tweede bericht (Disk BASIC) betekent dat u nu de diskette-commando's van MSX-Disk-BASIC kunt gebruiken.

Belangrijk:

Wanneer u niet in MSX-Disk-BASIC maar in MSX-BASIC wilt starten, dan moet u onmiddellijk na het aanzetten van de computer de **SHIFT**-toets ingedrukt houden. Als de computer al aanstaat, kunt u op de **RESET**-knop drukken en dan op de **SHIFT**-toets. Met MSX-BASIC hebt u extra geheugenruimte ter beschikking die anders zou worden ingenomen door het MSX-Disk-BASIC interpreter-programma. Het is ook raadzaam om MSX-BASIC te gebruiken voor programma's op cassette, waarvoor u dus geen diskette hoeft te gebruiken.

Starten met een "auto-execute" programma op diskette

Veel programma's die u in de winkel kunt kopen, starten automatisch. Dit zijn zogenaamde "auto-execute" programma's.

Wanneer u met zulke programma's wilt starten, moet u de computer aanzetten en direct daarna de diskette laden (zie hoofdstuk 5). Als het starten toch om een of andere reden mislukt dan laat u de diskette gewoon in de diskette-eenheid zitten en drukt op de **RESET**-knop.

De ingebouwde MSX-klok instellen

Uw MSX2-computer heeft een ingebouwde klok die op een eigen batterij loopt. De batterij laadt zichzelf op. Wanneer u de klok eenmaal op de juiste tijd hebt ingesteld, blijft ze goed lopen, ook als u de computer uitzet. Op het moment dat u de computer weer aanzet, wordt de batterij automatisch opnieuw opgeladen. Onder normale omstandigheden zal een opgeladen batterij het meerdere maanden uithouden.

Voor het instellen van de klok heeft MSX2-BASIC twee speciale commando's, namelijk:

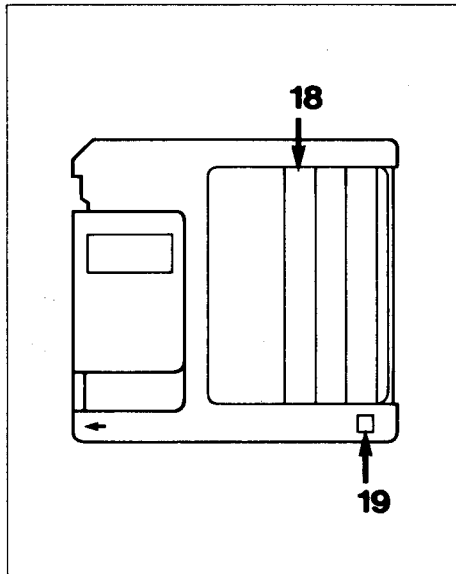
```
SET DATE  
SET TIME
```

5

DE DISKETTE-EENHEID

De diskette

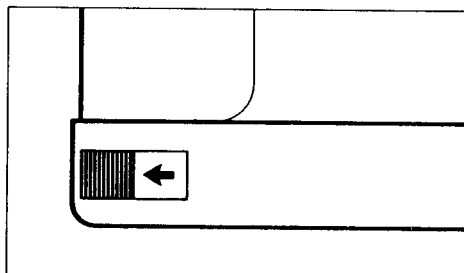
De 3,5-inch diskette is veilig opgeborgen in een kunststof-hoes. Ze bevat een metalen schuifje dat met een veer op zijn plaats wordt gehouden en dat de opening naar de eigenlijke schijf afschermt. Laat dit op zijn plaats zitten. Wanneer u de diskette in de sleuf steekt, wordt het schuifje automatisch geopend.



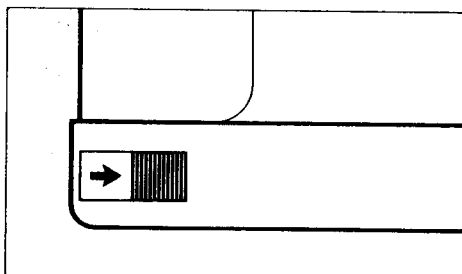
De kunststof-hoes van de diskette bevat ruimte waarop u een etiket 19 kunt plakken. Op zo'n etiket noteert u wat op de diskette staat, zodat u nooit hoeft te zoeken naar informatie. Als het etiket vol is, moet u er geen nieuw overheen plakken. Het is beter om het oude etiket eraf te halen en er dan een nieuw op te plakken.

Op de diskette zit ook een schuifje voor schrijfbeveiliging 19.

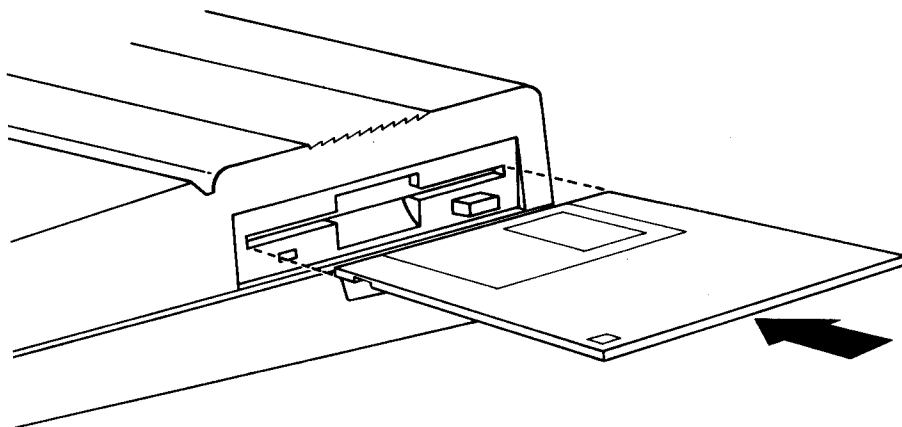
Open het schuifje voor schrijfbeveiliging door het naar links te schuiven, zoals u in de afbeelding kunt zien (onderkant van de



diskette). U kunt nu niet per ongeluk informatie over bestaande informatie heen schrijven of die bestaande informatie wissen. (We noemen dit "schrijfbeveiligd".) U kunt heel eenvoudig controleren of een diskette schrijfbeveiligd is door haar tegen het licht te houden.

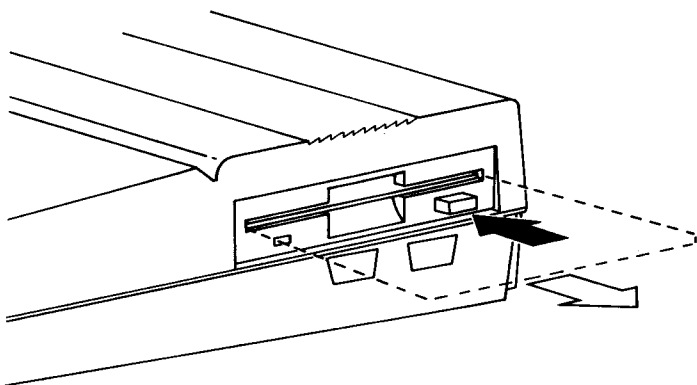


Sluit het schuifje weer door het naar rechts te schuiven. Nu kan nieuwe informatie naar de diskette geschreven worden en kan bestaande informatie op de diskette worden overschreven.



Een diskette laden

Zet de diskette in de diskettesleuf met het metalen plaatje naar voren toe en het grote etiket aan de bovenkant. Duw de diskette rustig naar voren toe tot zij op haar plaats "klikt". De diskette moet gemakkelijk door de sleuf schuiven. Als dat niet het geval is, forceer dan niets! Controleer of u de diskette goed in de sleuf hebt geplaatst en probeer het dan nog een keer. De diskette past er maar op één manier in.



Een diskette verwijderen

Verwijder een diskette uit de diskette-eenheid door op de eject-knop te drukken. De diskette springt dan automatisch naar voren toe. Probeer nooit een diskette te verwijderen wanneer de FDD BUSY-indicator (nog) brandt.

Het formatteren van de diskettes

Iedere nieuwe, lege diskette moet eerst worden "geformatteerd" op een MSX-computer. Anders kunt u de diskette niet gebruiken. Formatteren wil zeggen dat de diskette gereed wordt gemaakt voor gebruik, zodat ze op de juiste manier bestanden kan opslaan. Die bestanden kunnen dan later weer worden teruggevonden en worden ingelezen in het computergeheugen. Wanneer u een diskette formatteert waarop gegevens staan, dan worden die gegevens tijdens het formatteren gewist!

Om het formatteren te starten, typt u:

```
CALL FORMAT
```

of

```
_FORMAT
```

Daarna drukt u op **RETURN**.

De volgende vraag verschijnt nu op uw scherm:

```
Drive name? (A,B)
```

Gesteld dat u de ingebouwde eenheid "A" gebruikt, dan drukt u op de toets "A". Druk niet op de **RETURN**-toets!

De volgende vraag is:

```
1 - Single Side  
2 - Double side  
?
```

Afhankelijk van het type diskette dat u gebruikt, 1 of 2 kiezen.

Druk niet op de **RETURN**-toets!

Wanneer de computer gereed is om met het formatteren te beginnen, verschijnt het volgende bericht:

```
Strike any key when ready
```

U kunt nu de diskette in de diskette-eenheid zetten en op een willekeurige toets van het toetsenbord drukken.

Als het schuifje voor schrijfbeveiliging open is, zal het volgende bericht op uw scherm verschijnen:

```
Write protected
```

Controleer of de diskette geen gegevens bevat die u wilt bewaren. Als dat niet het geval is, moet u het schuifje sluiten, de diskette terugzetten in de diskette-eenheid en de formateeropdracht herhalen. Zolang de computer bezig is met formatteren, zal de rode FDD BUSY-indicator branden.

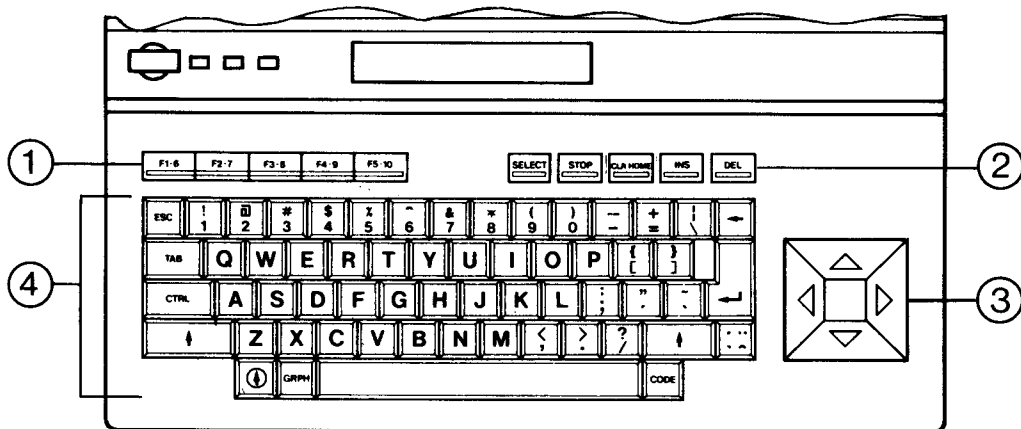
Wanneer de diskette geformatteerd is en dus gereed is voor gebruik, verschijnt het volgende bericht:

```
Format complete
```

6 HET TOETSENBORD

Het is belangrijk dat u vertrouwd raakt met het toetsenbord van uw computer. Daarom is het raadzaam om een tijdje met het toetsenbord te "spelen" voordat u serieus aan het werk gaat.

U zult merken dat het indrukken van de toetsen geen moeite kost. Als u een toets langer ingedrukt houdt dan eigenlijk nodig is, dan heeft dit hetzelfde effect als wanneer u de toets verschillende keren indrukt.



Het toetsenbord is onderverdeeld in vier groepen van toetsen:

1. Vijf functietoetsen.
2. Vijf commandotoetsen, namelijk: **SELECT**, **STOP**, **CLR HOME**, **INS** en **DEL**.
3. Cursortoetsen.
4. Gewone schrijfmachinetoetsen, aangevuld met enkele speciale toetsen zoals **ESC**, **TAB**, **CTRL**, etc.

De volgende beschrijving van de verschillende toetsen heeft betrekking op hun functie binnen MSX-BASIC. Wanneer u programma's gebruikt die u in de winkel hebt gekocht, kan de functie van deze toetsen weer heel anders zijn. Raadpleeg daarvoor de instructies die u bij die programma's hebt gekocht.

1. De functietoetsen

De functietoetsen voeren voorgeprogrammeerde standaardfuncties voor MSX-BASIC uit. Deze functies zijn onder aan het scherm aangegeven, samen met de bijbehorende functietoetsen **F1** tot en met **F5**. Met de **SHIFT**-toets gebruikt u de voorgeprogrammeerde functies F6 tot en met F10. Bijvoorbeeld: wanneer u **SHIFT** en **F1** tegelijkertijd indrukt, dan wordt de F6-functie uitgevoerd, **SHIFT** en **F2** is de F7-functie, enzovoort.

Deze functietoetsen kunnen worden geprogrammeerd om verschillende functies uit te voeren. (Raadpleeg de handleiding bij MSX-BASIC.)

2. De commando-toetsen

SELECT

De functie die deze toets uitvoert, is afhankelijk van het programma dat u gebruikt.

STOP

Deze toets voert een pauze in en wordt gebruikt om de uitvoering van een programma tijdelijk te onderbreken. Door opnieuw op **STOP** te drukken, gaat de uitvoering van het programma weer verder.

Als u de toetsen **CTRL** en **STOP** tegelijkertijd indrukt, dan wordt de uitvoering van een programma niet onderbroken maar afgebroken (gestopt).

CLR HOME

Als u op **CLR HOME** drukt, gaat de cursor naar de eerste positie op de eerste regel van het scherm.

CLR HOME + ↑

Wanneer u de toetsen **CLR HOME** en **SHIFT** tegelijkertijd indrukt, dan verwijdert u alle tekst en/of afbeeldingen van uw beeldscherm.

INS

Met de toets **INS** schakelt u de invoeg-functie in. Wanneer u een teken typt, dan verschijnt dat teken op de plaats van de cursor terwijl de rest van de tekst onveranderd blijft en één plaats naar rechts schuift.

U kunt de invoeg-functie weer uitschakelen door opnieuw op **INS** te drukken.

DEL

Wanneer u op **DEL** drukt, wist u het teken waarop de cursor staat. (DEL is een afkorting van het Engelse woord "delete", dat "wissen" betekent.)

3. Cursortoetsen

Deze toetsen dienen voor het verplaatsen van de cursor zonder dat er iets verandert aan de inhoud van het scherm. De pijlen op de toetsen geven aan in welke richting de cursor wordt verplaatst.

4. Schrijfmachine-toetsen

Deze toetsen werken precies hetzelfde als de toetsen op een gewone, moderne schrijfmachine. Dus als u op de toets "A" drukt, dan verschijnt er een kleine letter "a" op uw scherm. Wanneer u dezelfde toets samen met de **SHIFT**-toets indrukt, dan verschijnt de hoofdletter "A" op het scherm. Enzovoort. Behalve de tekentoetsen, bevat dit gedeelte van het toetsenbord ook de volgende toetsen:

ESC

De functie die deze toets uitvoert, is afhankelijk van het programma dat u gebruikt.

TAB

Wanneer u op deze toets drukt, springt de cursor naar de volgende tabstop. (TAB staat voor "tabulator".)

CTRL

Deze toets werkt alleen wanneer hij samen met een andere toets wordt gebruikt. **CTRL** wijzigt de functie van een andere toets.

↑ (**SHIFT**)

De functie van deze toets is in de eerste alinea van deze sectie al beschreven.

Ⓢ (**CAPS**)

Wanneer u deze toets indrukt, gaat er een indicatielampje branden. Alle lettertoetsen verschijnen nu als hoofdletters op uw scherm. Als u nog een keer op **CAPS** drukt, gaat het indicatielampje uit en komen de letters weer gewoon als kleine letters op het scherm. (CAPS is een afkorting van het Engelse woord "capitals", dat "hoofdletters" betekent.)

← **BS (BACK SPACE, spatie terug)**

Als u op deze toets drukt, gaat de cursor één positie naar links en wist het teken dat op die plaats staat.

↵ (**RETURN**)

Deze toets wordt gebruikt nadat u een instructie of commando van MSX-BASIC hebt getypt. Door op **RETURN** te drukken, wordt de instructie of het commando ingevoerd. In plaats van RETURN wordt ook wel gesproken van ENTER (invoer).

GRPH

Wanneer u deze toets samen met een tekentoets indrukt, dan verschijnt er een grafisch symbool in onderkast op uw scherm. Wanneer u **GRPH** samen met de **SHIFT**-toets en een tekentoets indrukt, dan verschijnt er een grafisch symbool in bovenkast op uw scherm. (Zie bijlage B.)

CODE

Wanneer u deze toets samen met een tekentoets indrukt, dan verschijnt er een speciaal teken in onderkast (kleine letter) op uw scherm. Wanneer u **CODE** samen met de **SHIFT**-toets en een tekentoets indrukt, dan verschijnt er een speciaal teken in bovenkast (hoofdletter) op uw scherm. (Zie bijlage B.)

◁ × (**accenttoets**)

Deze toets wordt gebruikt om een accent op een letter te zetten:

■ Om een letter met een accent grave (`) te typen, drukt u eerst op de accenttoets. Er verschijnt nu nog niets op uw scherm. Wanneer u daarna echter op de tekentoets met de

betreffende letter drukt, verschijnt deze letter met een accent grave op uw scherm.

- Om een letter met een accent aigu (´) te typen, drukt u de **SHIFT**-toets en de accenttoets tegelijkertijd in. Daarna drukt u op de betreffende tekentoets.
- Om een letter met een accent circumflex (^) te typen, drukt u de **CODE**-toets en de accenttoets tegelijkertijd in. Daarna drukt u op de betreffende tekentoets.
- Om een letter met een trema (¨) te typen, drukt u de **CODE**-toets, de **SHIFT**-toets en de accenttoets tegelijkertijd in. Daarna drukt u op de betreffende tekentoets.

Deze accenten kunnen alleen worden gebruikt in combinatie met klinkers uit de MSX-tekenset.

SPATIEBALK

De lange blanco toets onder aan het toetsenbord (tussen de **GRPH**-toets en de **CODE**-toets) is de spatiebalk. Wanneer u op deze toets drukt, typt u een lege spatie. Bij kant en klare programma's die u in de winkel koopt, heeft de spatiebalk vaak een speciale functie.

Samengevat:

Met de meeste toetsen van het toetsenbord kunt u zes verschillende tekens typen:

1. Onderkast-tekens/kleine letters.
2. Bovenkast-tekens/hoofdletters, wanneer u de toetsen samen de **SHIFT**-toets gebruikt.
3. Grafische symbolen in onderkast, wanneer u op de **GRPH**-toets drukt.
4. Grafische symbolen in bovenkast, wanneer u de **GRPH**-toets samen met de **SHIFT**-toets gebruikt.
5. Speciale tekens in onderkast, wanneer u op de **CODE**-toets drukt.

6. Speciale tekens in bovenkast, wanneer u de **CODE**-toets samen met de **SHIFT**-toets gebruikt.

In bijlage B vindt u een volledig overzicht van alle tekens en symbolen.

7

DE BEHANDELING VAN UW COMPUTER

De buitenkant van de computer kunt u schoonmaken met een droge doek. Gebruik nooit chemische reinigingsmiddelen!

Als u randapparatuur gebruikt, moet u er rekening mee houden dat deze apparatuur preventief onderhoud vraagt. Raadpleeg dus de handleiding die u bij die apparatuur hebt gekregen.

Diskettes, cassettes en QuickDisks zijn magnetische media. Zorg ervoor dat u ze in een koele omgeving bewaart, buiten direct zonlicht en andere warmtebronnen. Ook moet u ze uit de buurt houden van magnetische velden omdat dat tot verlies van informatie kan leiden.

Gebruik alleen 3,5-inch diskettes met dubbele dichtheid, waarbij de mogelijkheid bestaat zowel enkelzijdige als dubbelzijdige 3,5-inch diskettes te gebruiken (80 sporen). Diskettes van het "manual shutter" type kunnen niet gebruikt worden.

Als uw computer niet goed werkt, moet u hem onmiddellijk uitzetten en hem laten nakijken door uw leverancier.

Reparaties mogen alleen worden uitgevoerd door geautoriseerde technici. Probeer nooit om zelf de computer open te maken.

Zoals alle elektrische en elektronische apparatuur is uw computer niet bestand tegen overmatige vochtigheid. Let dus op dat de computer niet in contact komt met vloeistoffen.

In uw computer zijn ventilatie-openingen aangebracht voor de koeling van de interne elektronica. Zorg ervoor dat deze openingen vrij blijven wanneer uw computer werkt zodat de noodzakelijke luchtcirculatie kan plaatsvinden.

Houd de computer uit de buurt van warmtebronnen zoals kachels, radiatoren en direct zonlicht.

Raak de contactpunten van de aansluitingen nooit aan met

uw vingers. Dit kan leiden tot corrosie van deze contactpunten.

Leg de kabels van de computers goed over de grond, zodat niemand erover kan struikelen.

Trek een steker nooit aan de kabel uit een aansluiting, maar pak de steker zelf stevig vast.

Zorg ervoor dat u de computer nooit laat vallen en dat ook geen voorwerpen op de computer terecht komen.

BIJLAGE A

TECHNISCHE SPECIFICATIES

1. DE CHIPS

CPU

Central Processing Unit
(centrale verwerkingseenheid):
Z80A, 3,5 MHz.

VDP

Video Display Processor (video-chip):
YM 9938 of een gelijkwaardige chip.

PC/PSG

Port Controller/Software Controlled Sound Generator
(poortbesturing/programmabestuurde geluidsgenerator):
S-3527 of een gelijkwaardige chip.

256K RAM:

128K videogeheugen
128K gebruikersgeheugen

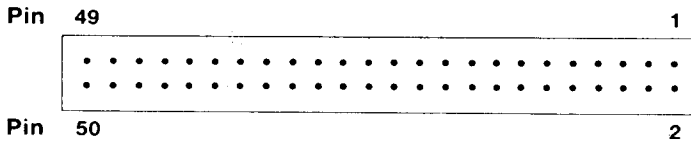
64K ROM:

48K ROM voor MSX2
16K ROM voor Disk BASIC

FLOPPY DISK DRIVE

3,5-inch, double-sided, double-density 720 KB (formatted)
80 tracks/side, 9 sectors/track, 512 bytes/sector.

2. CARTRIDGE CONNECTORS



| Pin | Name | I/O | Pin | Name | I/O |
|-----|---------|-----|-----|---------|-----|
| 1 | CS1 | O | 2 | CS2 | O |
| 3 | CS12 | O | 4 | SLTSL | O |
| 5 | Reserve | - | 6 | RFSH | O |
| 7 | WAIT | I | 8 | INT | I |
| 9 | M1 | O | 10 | BUSDIR | I |
| 11 | IORQ | O | 12 | MERQ | O |
| 13 | WR | O | 14 | RD | O |
| 15 | RESET | O | 16 | Reserve | - |
| 17 | A9 | O | 18 | A15 | O |
| 19 | A11 | O | 20 | A10 | O |
| 21 | A7 | O | 22 | A6 | O |
| 23 | A12 | O | 24 | A8 | O |
| 25 | A14 | O | 26 | A13 | O |
| 27 | A1 | O | 28 | A0 | O |
| 29 | A3 | O | 30 | A2 | O |
| 31 | A5 | O | 32 | A4 | O |
| 33 | D1 | I/O | 34 | D0 | I/O |
| 35 | D3 | I/O | 36 | D2 | I/O |
| 37 | D5 | I/O | 38 | D4 | I/O |
| 39 | D7 | I/O | 40 | D6 | I/O |
| 41 | GND | - | 42 | CLOCK | O |
| 43 | GND | - | 44 | SW1 | - |
| 45 | + 5V | - | 46 | SW2 | - |
| 47 | + 5V | - | 48 | + 12V | - |
| 49 | SOUNDIN | I | 50 | - 12V | - |

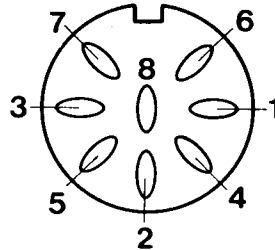
| Pin | Name | Content |
|---------|----------|---|
| 1 | CS1 | ROM addresses 4000 ~ 7FFF select signal |
| 2 | CS2 | ROM addresses 8000 ~ BFFF select signal |
| 3 | CS12 | ROM addresses 4000 ~ BFFF select signal (for 256k ROM) |
| 4 | SLTSL | Slot select signal |
| 5 | Reserve | Reserved signal line ~ use inhibited |
| 6 | RFSH | Refresh cycle signal |
| 7 | WAIT | CPU's WAIT request signal |
| 8 | INT | Interrupt request signal to CPU |
| 9 | M1 | Signal expressing CPU fetch cycle |
| 10 | BUSDIR | This signal controls direction of external data bus buffer Cartridges are selected and L level is output from each cartridge at data transmission time |
| 11 | IORQ | I/O request signal |
| 12 | MERQ | Memory request signal |
| 13 | WR | Write timing signal |
| 14 | RD | Read timing signal |
| 15 | RESET | System reset signal |
| 16 | Reserve | Reserved signal line ~ use inhibited |
| 17 ~ 32 | A0 ~ A15 | Address bus signals |

| | | |
|---------|----------|-------------------------------|
| 33 ~ 40 | D0 ~ D7 | Data bus signals |
| 41 | GND | Signal ground |
| 42 | CLOCK | CPU clock 3.579545MHz |
| 43 | GND | Signal ground |
| 44, 46 | SW1, SW2 | For insertion/removal protect |
| 45, 47 | + 5V | + 5V power source |
| 48 | + 12V | + 12V power source |
| 49 | SOUNDIN | Sound input signal (- 5bdm) |
| 50 | - 12V | - 12V power source |

3. DATA RECORDER CONNECTOR

| Pin | Name | I/O |
|-----|------|-----|
|-----|------|-----|

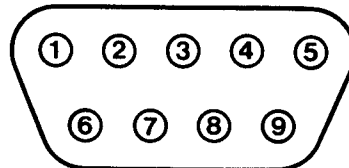
| | | |
|---|--------|---|
| 1 | GND | |
| 2 | GND | |
| 3 | GND | |
| 4 | CMTOUT | O |
| 5 | CMTIN | I |
| 6 | REM + | O |
| 7 | REM - | O |
| 8 | GND | |



4. JOY STICK CONNECTORS

| Pin | Name | I/O |
|-----|------|-----|
|-----|------|-----|

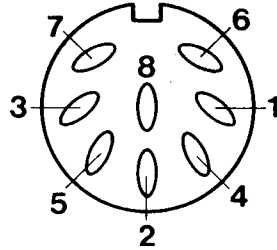
| | | |
|---|--------|-----|
| 1 | FWD | I |
| 2 | BACK | I |
| 3 | LEFT | I |
| 4 | RIGHT | I |
| 5 | + 5 V | |
| 6 | TRG 1 | I/O |
| 7 | TRG 2 | I/O |
| 8 | Output | O |
| 9 | GND | |



5. MONITOR CONNECTOR

| Pin | Name | I/O |
|-----|------|-----|
|-----|------|-----|

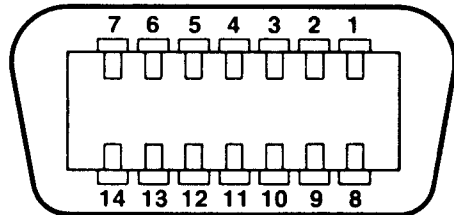
| | | |
|---|-----------|---|
| 1 | + 5 V | |
| 2 | GND | |
| 3 | AUDIO | O |
| 4 | Luminance | O |
| 5 | VIDEO | O |
| 6 | + 12 V | |
| 7 | NC | |
| 8 | NC | |



6. PRINTER CONNECTOR

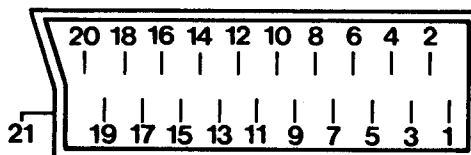
| Pin | Name | I/O |
|-----|------|-----|
|-----|------|-----|

| | | |
|----|------|---|
| 1 | PSTB | O |
| 2 | PDB0 | O |
| 3 | PDB1 | O |
| 4 | PDB2 | O |
| 5 | PDB3 | O |
| 6 | PDB4 | O |
| 7 | PDB5 | O |
| 8 | PDB6 | O |
| 9 | PDB7 | O |
| 10 | NC | |
| 11 | BUSY | I |
| 12 | NC | |
| 13 | NC | |
| 14 | GND | |



7. AUDIO/VIDEO OUT

| Pin | Name | I/O |
|-----|-------------------|-----|
| 1 | Audio out (right) | O |
| 2 | Audio in (right) | - |
| 3 | Audio out (left) | O |
| 4 | Audio GND | - |
| 5 | Blue GND | - |
| 6 | Audio in (left) | - |
| 7 | Blue out | O |
| 8 | Status CVBS | O |
| 9 | Green GND | - |
| 10 | NC | - |
| 11 | Green out | O |
| 12 | NC | - |
| 13 | Red GND | - |
| 14 | GND | - |
| 15 | Red out | O |
| 16 | Status RGB | O |
| 17 | CVBS GND | - |
| 18 | RGB Status GND | - |
| 19 | CVBS out | O |
| 20 | CVBS in | - |
| 21 | Socket GND | - |



8. TOEVOEGEN EXTRA DISKETTE-EENHEID

Het is mogelijk om een extra diskette-eenheid te gebruiken door een insteekmodule voor een diskette-eenheid in de modulesleuf te steken.

MSX-DOS behandelt de diskette-eenheid die verbonden is met de insteekmodule in de modulesleuf als eenheid A:, en de ingebouwde diskette-eenheid wordt als eenheid C: behandeld.

Software welke gebruik maakt van de diskette-eenheden A: en B: werkt niet met deze configuratie, wat te wijten is aan hardware beperkingen.

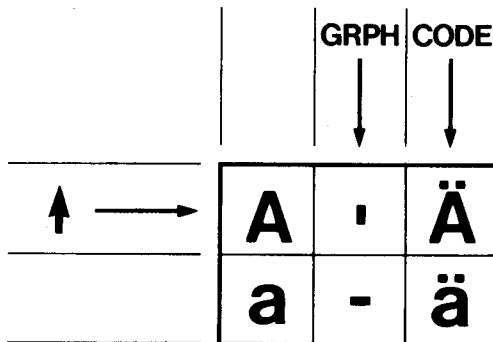
BIJLAGE B

DE INDELING

VAN HET TOETSENBORD

Met vrijwel alle schrijfmachinetoetsen kunt u zes verschillende tekens maken, zoals aangegeven is in onderstaand diagram.

Als voorbeeld nemen we de "A":



Op dezelfde manier kunt u te werk gaan met de toetsen in het volgende diagram:

| | | | | | | | | | | | | |
|----------------|----------------|----------------|--------------|----------------|----------------|----------------|----------------|----------------|----------------|----------------|--------------|---------|
| i 1/4 f | 2 R 2 1/2 ‡ | # n ¶ 3 % S | \$ 4 n † | £ 4 n ‡ | ¥ 5 % ü | ˆ J 6 r a | Δ 7 √ β | * Γ 8 ∞ γ | (□ ◊ 9 • ◊ | + - ε | + ≡ = ± θ | / / |
| Q // q // | W ◀ w ▶ é | E ◀ e ▶ i | R ◯ r ◯ | T t T ü | Y ◯ y ◯ á | U ◯ u ◯ é | I ◯ i ◯ i | O ◯ o ◯ ó | P ✕ π P ◯ ú | { ⊕ Φ [⊕ ø | ⌋ Ω ⌋ ω | |
| A · Ä a - ä | S X s X è | D ◯ d ◯ i | F ◯ f ◯ ö | G + Ü g + ü | H = Ä h = ä | J = Æ j = æ | K ◯ k ◯ i | L I Ö l i ö | ◊ ◯ ◊ ◯ ü | ♥ ◯ ♣ ◯ ij | ≈ ~ o | |
| Z ◯ z # à | X ◯ x X è | C - c ◊ i | V ◯ v L ö | B b T ü | N = Ñ n J ñ | M ◊ m σ μ | < « Á > ≤ à | > » · ≥ | ? ÷ ÷ / ◯ | | | |

Information on Service and Guarantee

INFORMATION ON SERVICE AND GUARANTEE VALID FOR UNITED KINGDOM

Philips sell this product subject to the understanding that if any defect in manufacture or material shall appear in it within 12 months from the date of consumer sale, the dealer from whom the product was purchased will arrange for such defect to be rectified without charge, provided:

- (i) Reasonable evidence is supplied that the product was purchased within 12 months prior to the date of claim.
- (ii) The defect is not due to use of the product for other than domestic purposes, or on an incorrect voltage, or contrary to the Company's operating instructions, or to accidental damage (whether in transit or otherwise), misuse, neglect or inexperienced repair.

Products sent for service should be adequately packed as no liability can be accepted for damage or loss in transit, and name and address must be enclosed.

Facts about free service

When service is required, apply to the dealer from whom the product was purchased. Should any difficulty be experienced in obtaining Service, e.g. in the event of the dealer having ceased to trade, you are advised to contact Philips Service.

These statements do not affect the statutory rights of a consumer

If you have any questions which your dealer can not answer, please write to: Philips Consumer Electronics, P.O. Box 298, 420 London Road, Croydon, CR9 3QR or telephone (01) 689-2166 Consumer Advice.

Please retain this card. Produce if service is required.

INFORMATIE OVER GARANTIE EN SERVICE IN NEDERLAND

1. **Wat wordt gegarandeerd?**
Philips Nederland B.V. garandeert dat dit apparaat kosteloos wordt hersteld indien bij normaal particulier gebruik volgens de gebruiksaanwijzing binnen twaalf maanden na de aankoopdatum fabricage- en/of materiaalfouten optreden.
2. **Wie voert de garantie uit?**
De zorg voor de uitvoering van de garantie berust bij de handelaar die u het apparaat verkocht heeft. De handelaar kan daarbij eventueel een beroep doen op één der Philips Technische Service Centra.
3. **Uw aankoopbon + „Informatie over garantie en service” is uw garantiebewijs.** U kunt alleen een beroep doen op de bovenomschreven garantie tegen overlegging van de aankoopbon (factuur, kassabon of kwitantie), in combinatie met deze zich bij het apparaat bevindende „Informatie over garantie en service”, waarop type- en serienummer zijn vermeld. Uit de aankoopbon dienen duidelijk de aankoopdatum en de naam van de handelaar te blijken. Mocht het noodzakelijk zijn deze

- documenten aan uw handelaar af te geven, dan kunt u hem daarvoor een ontvangstbewijs vragen. De garantie vervalt indien op één van de genoemde documenten iets is veranderd, doorgehaald, verwijderd of onleesbaar gemaakt. De garantie vervalt eveneens indien het serienummer en/of het typenummer op het apparaat is veranderd, doorgehaald, verwijderd of onleesbaar gemaakt.
4. **Hoe te handelen bij een storing**
Om u onnodige kosten te besparen, raden wij u aan bij storingen eerst nauwkeurig de gebruiksaanwijzing te lezen. Indien de aanwijzingen daarin geen uitkomst bieden, kunt u uw handelaar raadplegen en/of hem het apparaat ter reparatie in de werkplaats aanbieden.
 5. **Problemen**
Bij problemen met de garantie-uitvoering kunt u zich in verbinding stellen met de afdeling Consumentenbelangen van Philips Nederland B.V., Boschdijk 525, Eindhoven, tel. 040 - 784478.

INFORMATIONS SUR LA GARANTIE ET LE SERVICE APRÈS-VENTE EN FRANCE

Cet appareil a été fabriqué avec le souci de vous donner entière satisfaction. En cas de défaillance de l'appareil, Philips fournit gratuitement au vendeur les pièces détachées nécessaires à sa réparation pendant un an, à compter de la date de vente, sauf si cette défaillance résulte d'une cause étrangère à l'appareil ou du non respect des prescriptions d'utilisation. Vous bénéficierez en tout état de cause des dispositions des art. 1641 et suivants du Code Civil relatifs à la garantie légale. Pour toute intervention, adressez-vous à votre vendeur.

Pour tous renseignements complémentaires, nous vous conseillons de vous adresser à:
PHILIPS SERVICE INFORMATIONS CONSOMMATEURS
2, cité Paradis
75462 PARIS CEDEX 10
TEL: (1) 45.23.00.00

LA RADIOTECHNIQUE INDUSTRIELLE ET COMMERCIALE
Société anonyme au capital de 161.431.100 Francs
R.C.S. Nanterre B 542 056 395
Siège social: 51 rue Carnot - SURESNES (Hauts-de-Seine)
Division Télématique Individuelle et Domestique

**INFORMATIE OVER GARANTIE
EN SERVICE IN BELGIE EN
LUXEMBURG**

**RENSEIGNEMENTS SUR
GARANTIE ET SERVICE APRÈS-
VENTE EN BELGIQUE ET
LUXEMBOURG**

In België en Groot Hertogdom Luxemburg gelden uitsluitend de garantiebepalingen zoals die in het via uw handelaar apart verstrekte garantiebewijs staan aangegeven.

Pour les conditions de garantie en Belgique et au Grand Duché du Luxembourg veuillez vous référer à la carte de garantie que le revendeur doit vous remettre au moment de l'achat.

**GERÄTEPASS FÜR DIE
BUNDESREPUBLIK
DEUTSCHLAND UND
WEST-BERLIN**

Philips-Geräte sind Markenartikel, die mit grösster Präzision nach modernsten Fertigungsmethoden und mit einem Höchstmass an Sorgfalt hergestellt werden. Das Gerät wird Ihnen gute Dienste leisten, vorausgesetzt, dass Sie es sachgemäss bedienen. Trotz aller Sorgfalt ist das Auftreten von Fehlern

nicht auszuschliessen. Ihr Partner für die Behebung derartiger Fehler ist: Ihr Fachhändler, bei dem das Gerät erworben wurde. Falls ein Reklamationsfall eintritt, wenden Sie sich bitte unter Vorlage des Einkaufsbelegs und dieses Gerätepasses an Ihren Fachhändler.

**GARANTIEBEDINGUNGEN IN
ÖSTERREICH**

In Österreich gilt der beim Kauf des Gerätes vom Händler ausgefüllte Philips-Kundendienstpass zusammen mit dem Kaufbeleg (Rechnung) als Garantienachweis.

Wenn Sie spezielle technische Anfragen haben, wenden Sie sich an die Philips-Service Organisation
Ketzergasse 120
1232 WIEN - Tel. 0222/8662 - 0.

**CERTIFICADO DE GARANTIA
PARA ESPAÑA**

Este aparato está fabricado con materiales de alta calidad, y ha sido cuidadosamente montado. Philips, por tanto, le da a Vd. una garantía de 6 meses a partir de la fecha de compra, por las piezas defectuosas debidas a un fallo en su montaje o en los materiales, incluyendo la mano de obra necesaria para su reemplazo en nuestros talleres autorizados. En caso de defecto, rogamos se ponga Vd. en contacto con su distribuidor. Esta garantía no cubrirá la avería si es consecuencia de incorrecta instalación del aparato, manifiesto mal

trato y uso inadecuado del mismo. Para que esta garantía sea válida, es necesario que este certificado le sea debidamente cumplimentado en el momento de la compra del aparato. Philips no acepta ninguna obligación o responsabilidad, más que las indicadas en las anteriores condiciones. Si usted tiene alguna duda o pregunta que no les pueda solucionar su distribuidor, por favor pongase en contacto con:
Depto. HIS; Philips Ibérica, S.A.E. Martínez Villergas, 2; MADRID - 28027.

**CONDIÇÕES VÁLIDAS PARA
PORTUGAL**

A Philips Portuguesa, SARL, assegura ao comprador deste aparelho garantia contra qualquer defeito de material ou fabrico, pelo prazo de 6 meses, contado a partir da data de aquisição. As agulhas de fonocaptadores não têm qualquer garantia. A Philips Portuguesa, SARL, anula a garantia ao aparelho desde que se verifique ser a deficiência motivada por acidente, utilização incorrecta, causas externas, ou nos casos em que apresente vestígios de ter sido violado, ajustado ou reparado por entidade não autorizada. Também será considerada nula a garantia se este certificado apresentar rasuras ou alterações. A Philips Portuguesa, SARL, obriga-se a prestar a garantia referida somente nos seus Serviços Técnicos ou nos

Concessionários de Serviço autorizados. As despesas e riscos de transporte de e para as oficinas serão sempre da responsabilidade do comprador. **Nota:** Para que o aparelho seja assistido ao abrigo da garantia, é indispensável que seja apresentado este certificado, devidamente preenchido e autenticado, por vendedor autorizado, aquando da sua aquisição.

Se necessitar de algum esclarecimento que o vendedor não lhe possa dar, deve dirigir-se a: Philips Portuguesa, SARL, - Av. Eng. Duarte Pacheco, no. 6, LISBOA - Telef. 683121. - Rua Fernandes Tomás, 760, PORTO - Telef. 28161.

**INFORMAZIONI SULLA
GARANZIA ED IL SERVIZIO
VALIDE PER L'ITALIA E LA
SVIZZERA**

Questo apparecchio è stato realizzato con materiali di prima qualità e nella sua fabbricazione è stata posta la massima cura. Philips di conseguenza Vi fornisce una garanzia relativa alle parti componenti per quanto riguarda difetti di fabbricazione o di materiali, per la durata di sei mesi dalla data di acquisto. Questa garanzia è valida nel paese di acquisto dell' apparecchio a condizione che il certificato sia stato compilato e firmato

all'atto dell'acquisto. In caso di guasto rivolgetevi al Vostro rivenditore che provvederà in merito, ricorrendo eventualmente al Servizio Assistenza Philips di zona. Philips non assume ulteriori responsabilità oltre a quelle derivanti esplicitamente dalle condizioni sopra esposte.

Per l'Italia
Per qualsiasi problema che il vostro

rivenditore non è in grado di risolvere
rivolgetevi direttamente a:
PHILIPS S.p. A.
Piazza IV Novembre 3,
20124 MILANO - Tel. 02/67521.

oppure
Servizio Assistenza Tecnica Centrale
V. le Fulvio Testi 327
20100 Milano - Tel. 02/6439008/6428480

**RENSEIGNEMENTS SUR
GARANTIE ET SERVICE
APRÈS-VENTE POUR
LA SUISSE**

Cet appareil a été fabriqué avec le souci
de vous donner entière satisfaction.
Toutefois, au cas où cela serait
nécessaire, un service après-vente
qualifié est à votre disposition. Pendant
une période de 6 mois à compter de la
date d'achat et sur présentation de ce
document dûment rempli, les pièces
défectueuses seront fournies
gratuitement à votre vendeur. Cette

garantie n'est valable que dans le pays où
l'appareil a été acheté. En cas de
défectuosité, veuillez vous adresser à
votre vendeur ou, éventuellement, à
Philips S.A. Dépt. Service. Cette garantie
couvre les vices de matériel ou de
fabrication imputables au constructeur à
l'exclusion de toute autre détérioration
qui proviendrait du non respect des
prescriptions d'emploi.

**AUSKUNFT ÜBER
GARANTIELEISTUNGEN UND
SERVICE GÜLTIG FÜR DIE
SCHWEIZ**

Dieses Gerät ist aus einwandfreiem
Material und mit grosser Sorgfalt
hergestellt worden. Philips übernimmt
eine Garantie von 6 Monaten ab Verkaufs-
datum, die darin besteht, dass Ihrem
Händler die zur Behebung von Material-
oder Fabrikationsfehlern benötigten
Einzelteile kostenlos geliefert werden.
Diese Garantie gilt nur im Land, indem das

Gerät gekauft wurde. Voraussetzung für
die Garantieleistung ist, dass diese Karte
beim Kauf des Gerätes ordnungsgemäss
ausgefüllt und unterschrieben ist.
Wenden Sie sich im Falle eines Schadens
mit Ihrer Karte an Ihren Händler oder in
Ausnahmefällen an eine Philips-
Servicestelle. Weitergehende Ansprüche
jeglicher Art sind ausgeschlossen.

Type no.:

Dealer's name, address and signature.
Naam, adres en handtekening van handelaar.
Name, Anschrift und Unterschrift des Handlers.
Nom, adresse et signature du revendeur.
Nombre, dirección y firma del distribuidor.
Nome, indirizzo e firma del fornitore.
Nome, morada e assinatura do vendedor.
Forhandlerens navn, adresse og underskrift.
Återförsäljarens namn, adress och namnteckning.
Myyjän nimi, osoite ja allekirjoitus.

Date of purchase - Koopdatum - Date d'achat
Kaufdatum - Fecha de compra - Data da compra - Data
di acquisto - Kobsdato - Kjøpedato - Inköpsdato -
Ostopäiva