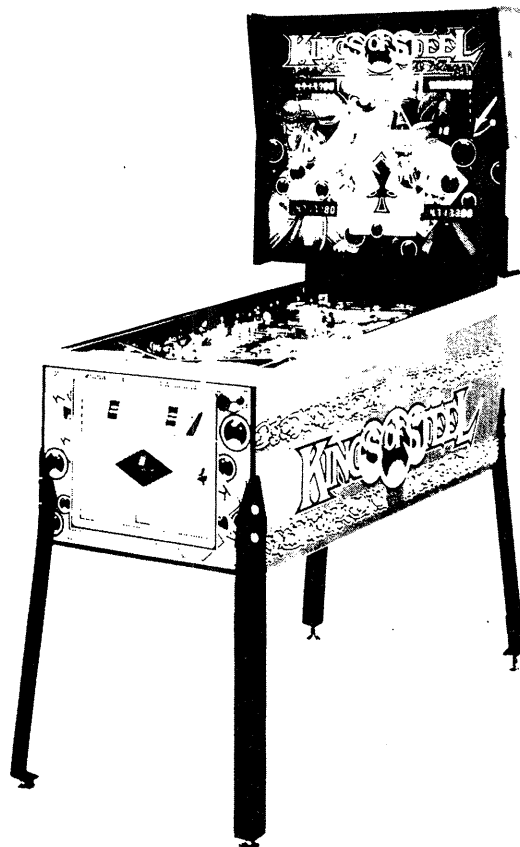
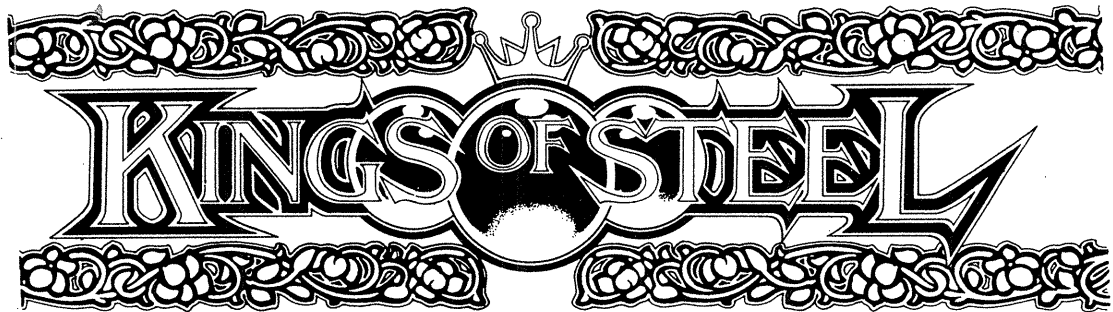


# Bally WULFF

Vertriebs GmbH

## SERVICEHANDBUCH



**Technische Auskunft**  
**Telefon (05 11) 358 53-0**

Montag — Donnerstag 9 — 16 Uhr  
Freitag 9 — 15 Uhr

ACHTUNG WICHTIG

Gerät nur an Schutzkontakt- Steckdose anschließen!

JUSTIEREN UND REINIGEN DER KONTAKTSÄTZE

Alle Kontaktsätze bestehen aus Federblechen, Kontaktnieten, Isoliermaterial, Schraubenisolierungen und Schrauben, mit denen Sie auf der Montagefläche befestigt werden.

Bevor Sie versuchen, einen Kontakt zu justieren, vergewissern Sie sich, daß die Schrauben fest sitzen. Falls dies nicht der Fall ist, ziehen Sie zuerst die Schraube an, die am nächsten zum Kontaktende des Federbleches sitzt. Dies verhindert ein Verdrehen der Federbleche.

Im Allgemeinen sind alle Federbleche auf einen Abstand von 0,8 mm in der geöffneten Position und 0,2 mm Überhub in der geschlossenen Position justiert.

Alle Kontakte müssen in gutem Zustand sein. Falls nicht anders angegeben, sollten sie trocken und nicht gefettet sein. Alle Kontakte müssen frei von Staub und Schmutz sein. Die Kontakte, mit Ausnahme der Flipperknopf-Kontakte, sind oberflächenvergütet, um Korrosion zu verhindern. FEILEN ODER SCHLEIFEN ZERSTÖRT DEN ÜBERZUG UND VERURSACHT KORROSION. Reinigen Sie die Kontakte, indem Sie sie über einem sauberen Stück Papier schließen und vorsichtig reiben bis sie sauber sind.

Nur für die Flipperknopf- Kontakte: Belag kann mit einer Kontaktfeile entfernt werden. Stark abgenutzte Kontakte müssen als Ganzes ausgewechselt werden. Im Allgemeinen müssen Kontakte nur gereinigt, ausgewechselt oder justiert werden, wenn sie die Ursache für Fehlfunktionen des Gerätes sind.

## MPU- MODUL SELBSTTEST

Beim Einschalten blinkt die LED auf dem MPU- Modul einmal (Aufblitzen- Aufblinken). Nach einer Pause blinkt es weitere sechs Mal und geht dann aus. Eine Einschaltmelodie wird gespielt, um die Spielbereitschaft anzuzeigen. Die zeigt einwandfreien MPU- Betriebszustand und erfolgreiche Durchführung des Einschalttestes an.

## SELBST- DIAGNOSE- TEST DES GERÄTES

Roter Taster an der Innenseite der Kassentür.

- 1x drücken = Lampentest
- 2x drücken = Display- Test
- 3x drücken = Spulentest
- 4x drücken = Soundmodultest
- 5x drücken = Kontakttest

### 1.) Lampentest

Drücken des Selbsttest- Knopfes an der Kassentür startet den Selbsttest- Ablauf. Alle angesteuerten Lampen blinken ständig.

### 2.) Displaytest

Nochmaliges Drücken des Selbsttest- Knopfes veranlaßt, daß jede Zahl auf jeder Anzeige von 0- 9 durchläuft und dies ständig wiederholt.

### 3.) Spulentest

Nochmaliges Drücken des Selbsttest- Knopfes bewirkt, daß jede Spule angezogen wird, und zwar eine nach der anderen in einer fortlaufenden Folge. Halten Sie während dieses Testes beide Flipperbetätigungsknöpfe gedrückt. Die Nummer, die auf den Zählwerken erscheint, ist dieselbe wie die Nummer, die der Spule zugeordnet ist. Das Geräusch einer anziehenden Spule beim Erscheinen der Nummer zeigt den ordnungsgemäßen Betrieb an. Das Fehlen dieses Geräusches zeigt einen Fehler an. Beim Fehlen dieses Geräusches, siehe Fehlersuchtablette Solenoid Driver Modul A 3.

### 4.) Soundmodultest

Nochmaliges Drücken des Selbsttest- Knopfes bewirkt, daß das Soundmodul fortlaufend eine Melodie spielt.

### 5.) Kontakttest

Nochmaliges Drücken des Selbsttest- Knopfes bewirkt, daß das MPU das Gerät auf geschlossene Kontakte untersucht. Falls einige gefunden werden, blinkt die Nummer des ersten gefundenen Kontaktes auf den Zählwerken auf. Die Nummer bleibt stehen, bis der Fehler behoben ist (siehe Fehlersuchtablette Switch Matrix). Andere Nummern können folgen, falls noch mehr geschlossene Kontakte vorhanden sind. Falls alle Kontakte in Ordnung sind, blinkt auf der Match/ Ball- in- Play- Anzeige die "0" auf.

## BUCHFÜHRUNGSFUNKTION

Das Gerät ist so konstruiert, daß es dem Aufsteller hilft, gewisse Buchführungsfunktionen durchzuführen. Die Buchführungsfunktionen werden auf allen Zählwerken gleichzeitig angezeigt. Eine Identifizierungsnummer, 05 bis 15, erscheint wie folgt auf der Match/ Ball- in- Play- Anzeige:

- 05 - 00 bis 40 = gespeicherte Kredite
- 06 - 00000 bis 999999 = Gesamtspiele (bezahlte Spiele und Freispiele)
- 07 - 00000 bis 999999 = gesamte Freispiele
- 08 - 00 bis 100 = Freispielprozentsatz
- 09 - 00 bis 999999 = zeigt an, wie oft das "bisherige Höchstergebnis" übertroffen wurde
- 10 - 00000 bis 999999 = eingeworfene DM 1,-- Münzen
- 11 - 00000 bis 999999 = eingeworfene DM 5,-- Münzen
- 12 - 00000 bis 999999 = eingeworfene DM 2,-- Münzen
- 13 - 00 bis 999999 = Freispiele, die nur auf der Spielfläche erzielt wurden
- 14 - 00 bis 999999 = Minuten, an denen am Flipper gespielt wurde
- 15 - 00 bis 999999 = Anzahl der Service Kredite

Das Gerät zeigt die erste Buchführungsspeicherung an, wenn der rote Selbsttestknopf an der Innenseite der Kassentür 10- mal gedrückt wird. Drücken Sie den Selbsttestknopf in Sekundenabständen. Die Zahl 05 erscheint in der Match/ Ball- in- Play- Anzeige. Die gespeicherten Kredite erscheinen auf den Ergebnisanzeigen. Jedes zusätzliche Drücken des Knopfes bewirkt, daß die nächste Speicherung angezeigt wird.

Nachdem die Daten jeder Buchführungsangabe notiert wurden, können diese durch Drücken des Schalters S33 auf dem MPU- Modul A4 oder durch Betätigen des 2,--DM Münzschalters an der Kassentür auf Null zurückgestellt werden. Jede einzelne oder alle Buchführungsangaben können durch Drücken des Selbsttestknopfes und des Schalters S33 auf dem MPU Modul A 4 oder des 2,-- DM Münzschalters gelöscht werden. Der Aufsteller hat die Möglichkeit, diese Bequemlichkeit ganz nach seinen Wünschen zu nutzen oder auch nicht.

Wird der rote Selbsttestknopf nach der 20. Selbsttestposition ein weiteres Mal betätigt, führt das Gerät den Einschalttest durch und die Einschaltmelodie wird gespielt. Das Gerät ist wieder spielbereit.

Die Möglichkeit, Service- Kredite in das Gerät einzuspeichern, erlaubt dem Techniker, das Gerät unter normalen Spielbedingungen durchzuführen, ohne daß die Buchführungsfunktionen 06, 07, 10, 11 und 12 verändert werden.

Um Service- Kredite in das Gerät einzuspeichern, muß der Selbsttestknopf an der Kassentür betätigt werden, bis die Nummer 05 auf der "Kugel im Spiel- Anzeige" erscheint. Betätigen Sie den Kreditknopf, bis die gewünschte Anzahl (maximal 5) von Service Krediten auf der Kreditanzeige erscheint.

Hinweis: Sind von vornherein bei der Buchführungsfunktion 05 mehr als 5 Kredite gespeichert, wird die Anzahl der Kredite durch das Betätigen des Kreditknopfes nicht erhöht.

In der Buchführungsfunktion 14 wird die Anzahl der benutzten Service- Kredite gespeichert.

EINSTELLUNG FREISPIEL/ FREIKUGEL/ PUNKTZAHL: Durch Verstellen der Speicherung in den Selbsttestpositionen 16 und 17 wird Ihnen die Möglichkeit gegeben, einzustellen, ob der Spieler für ein "Special" ein Freispiel, eine Freikugel oder eine Punktzahl erhält.

<u>Selbsttestposition 16</u>	<u>Anzeige "03"</u>	<u>Anzeige "02"</u>	<u>Anzeige "01"</u>
Spielfeld "Special"	Freispiel	Freikugel	50.000 Punkte

<u>Selbsttestposition 17</u>	<u>Anzeige "03"</u>	<u>Anzeige "02"</u>	<u>Anzeige "01"</u>
Freispielpunktzahlen	Freispiel	Freikugel	50.000 Punkte

#### SOUND- EINSTELLUNG:

Der Flipper kann neben der Einschaltmelodie verschiedene andere Melodien und Geräusche erzeugen. Die einzelnen Melodien und Geräusche können im Selbsttestschritt 18 eingestellt werden. Dazu muß auf der "Kugel- im- Spiel- Anzeige" 18 erscheinen. Durch Betätigen des Startknopfes kann dann die Soundeinstellung verändert werden. Die einzelnen Anzeigen haben die folgende Bedeutung:

#### Selbsttestposition 18

Anzeige "00": Spielflächenkontakte erzeugen Glockeneffekt ohne Hintergrundgeräusche  
Anzeige "01": Spielflächenkontakte erzeugen Glockeneffekt mit Hintergrundgeräuschen  
Anzeige "02": Spielflächenkontakte erzeugen Geräuscheffekt ohne Hintergrundgeräusche  
Anzeige "03": Spielflächenkontakte erzeugen Geräuscheffekt mit Hintergrundgeräuschen

---

BISHERIGES HÖCHSTERGEBNIS UND ÜBERSCHREITEN VON 10.000.000 PUNKTEN

Das Gerät ist so konstruiert, daß es 3 Freispiele gibt, wenn das "bisherige Höchstergebnis" übertroffen wird oder eine Punktwertung von über 10.000.000 Punkten erreicht wird. Jedesmal, wenn dies eintritt, wird dieses neue Ergebnis zum neuen "bisherigen Höchstergebnis". Dieses Ergebnis wird als Anreiz zum Weiterspielen nach Spielende auf allen vier Zählwerken angezeigt.

Selbsttest- Position 19

Anzeige "00": kein Freispiel

Anzeige "01": 1 Freispiel

Anzeige "02": 2 Freispiele

Anzeige "03": 3 Freispiele

Jede Höhe von 00 bis 9.990.000 kann nach Wunsch eingestellt werden. Es muß bemerkt werden, daß 00 das Feature nicht abschaltet, wie bei der Freispieleinstellung. Es wird empfohlen, die durch das Spielen aufgebaute Punktzahlhöhe von Zeit zu Zeit auf die werksseitig empfohlene Höhe von 3.500.000 Punkten zurückzustellen, um zum Spielen zu animieren.

SPIELEINSTELLUNGEN

Jedes Gerät besitzt 32 Schalter, die sich auf dem MPU-Modul A4 im Lichtkasten befinden und die es ermöglichen, das Gerät nach den Erfordernissen jedes Aufstellplatzes einzustellen Kredite pro Münze, Höchstkrediteinstellung, Kreditanzeige, Kugeln pro Spiel, Endzahl, Freispiele und besondere Prämien (Special) sind mit Hilfe dieser Schalter einstellbar. Die Schalter befinden sich in 4 Bauteilen mit jeweils 16 Anschlüssen und sind zur leichteren Erkennung wie folgt nummeriert:  
S1 - 8, S9 - 16, S17 - 24 und S25 - 32. Die "EIN-Kippstellung" ist auf dem Bauteil mit "ON" markiert.  
SCHALTEN SIE DEN STROM AB BEVOR SIE IRGENDWELCHE EINSTELLUNGEN VORNEHMEN.

Krediteinstellungen:

Die Anzahl der Kredite pro Münze kann mit Hilfe von S17 bis S20 für den 5,--DM-Einwurf eingestellt werden. Die Schalterstellungen und die daraus resultierenden Kredite pro Münze sind wie folgt:

Krediteinstellung DM 5,--

S 20	S19	S18	S17	KREDITE PRO MÜNZE
AUS	AUS	AUS	AUS	wie beim 1,--DM-Einwurf
AUS	AUS	AUS	EIN	1/1 Münze
AUS	AUS	EIN	AUS	2/1 Münzen
AUS	AUS	EIN	EIN	3/1 Münzen
AUS	EIN	AUS	AUS	4/1 Münzen
AUS	EIN	AUS	EIN	5/1 Münzen
AUS	EIN	EIN	AUS	6/1 Münzen
AUS	EIN	EIN	EIN	7/1 Münzen
EIN	AUS	AUS	AUS	8/1 Münzen
EIN	AUS	AUS	EIN	9/1 Münzen
EIN	AUS	EIN	AUS	10/1 Münzen
EIN	AUS	EIN	EIN	11/1 Münzen
EIN	EIN	AUS	AUS	12/1 Münzen
EIN	EIN	AUS	EIN	13/1 Münzen
EIN	EIN	EIN	AUS	14/1 Münzen
EIN	EIN	EIN	EIN	15/1 Münzen

Die Anzahl der Kredite proMünze ist mit Hilfe der Schalter 1 - 5 für den 1,-- DM-Einwurf und mit Hilfe der Schalter 9 - 13 für 2,-- DM-Einwurf einstellbar.  
28 verschiedene Krediteinstellungen stehen für jeden Münzeinwurf zur Verfügung. Die Schalterstellungen und die daraus resultierenden Kredite sind wie folgt:





### FREISPIELEINSTELLUNGEN

Jede Punktzahl zwischen 10.000 und 9.990.000 kann eingestellt werden.

Das Gerät ist so konstruiert, daß es beim Erreichen von diesen maximal drei einstellbaren Punktzahlen eine Freikugel, **oder** ein Freispiel gibt. Die empfohlenen Freispieleinstellungen befinden sich auf der Freispielkarte im Gerät. (Freispiel bei ..... Punkten.

1. Betätigen Sie den Selbsttestknopf in Sekundenabständen 6- mal bis die Zahl 01 auf der Match/ Ball-in-Play- Anzeige erscheint.
2. Die Zahl auf den Ergebnisanzeigen ist die Freispielpunktzahl. Sie kann, falls gewünscht, erhöht werden, indem der Kreditknopf gehalten wird. Zur Heruntersetzung der Freispielpunktzahl stellen Sie mit dem 2,-- DM Mikroschalter auf "00" zurück. Beachten Sie, daß sich die Einstellung um jeweils 10.000 Punkte ändert. Wenn die Zahl "00" auf den Anzeigen übrig bleibt, ist die Freispieleinstellung für dieses Ergebnis gelöscht.
3. Wiederholen Sie Schritt 2 für die Einstellung der Punktzahl für das 2. und 3. Freispiel. Die Zahl "02" bzw. "03" auf der Match/ Ball-in-Play- Anzeige ist für die 2. bzw. 3. Freispielpunktzahl.

### HÖCHSTKREDITE

Die Höchstkrediteinstellung des Gerätes beschränkt die Anzahl der Spiele, die durch Münzeinwurf, Freispiel oder beides aufgespeichert werden. Die maximale Anzahl der Kredite kann mit Hilfe der Schalter 25 und 26 eingestellt werden. Vier verschiedene Möglichkeiten stehen zur Verfügung. Die Schalterstellungen sind nachstehend aufgeführt:

Höchstkredite	Schalter	
	<u>26</u>	<u>25</u>
10	Aus	Aus
15	Aus	Ein
25	Ein	Aus
40	Ein	Ein

### Kugeln pro Spiel

Kugeln pro Spiel	Schalter S32	Schalter S31
5	Aus	Ein
4	Ein	Aus
3	Aus	Aus
2	Ein	Ein

ENDZAHL (MATCH FEATURE)

Wenn das "Match Feature" eingeschaltet ist, erscheint eine zufällige Nummer auf der "Match/ Ball-in-Play" Anzeige und das Wort "Match" wird beleuchtet. Falls die Zehnerstelle des Ergebnisses mit dieser Zahl übereinstimmt, wird ein Freispiel erzielt. Das "Match Feature" ist ein Anreiz zum Spielen.

	Match	Schalter 28
Anzeige	EIN	EIN
Anzeige	AUS	AUS

Kreditanzeige

		Schalter 27
Anzeige	EIN	EIN
Anzeige	AUS	AUS

**Kings of Steel**

Es können 1- 4 Spieler spielen.

Werden die Karten 4- 5- 6- 7 überrollt, während die Lampe "Mini Straight Special" blinkt, wird ein Freispiel gegeben.

Anschließen der 3er Targets startet das Roulette. Gezieltes anschießen des mittleren roten Targets stoppt das Roulette und es wird der angezeigte Bonus gegeben.

Bei dreimaligem Abschießen der 6 Targets, die sich nacheinander aufrichten, wird ein Freispiel gegeben.

Die abgeschossenen Targets werden im "Karten- Bonus" angezeigt.

Ein Freispiel, eine Freikugel oder 50.000 Punkte

- für das Beleuchten der Karten 4- 5- 6- 7, wenn "Special" leuchtet.
- für das Anschießen der drei 2er Karten, wenn "Special" leuchtet.
- für das Beleuchten der 3er Karten, wenn "Special" leuchtet.

Einen Extraball erhält man für das Abschießen der 3er Karten, wenn "Extraball" leuchtet.

"Special" Kugelfangloch

Schalter 6

Mehr als ein Special pro Kugel	ON
Nur ein Special pro Kugel	OFF

4er- 7er Karten "Special"

Schalter 7

"Special" bleibt beleuchtet	ON
"Special" erlischt bei betätigen des Kontaktes rechts oben hinter dem Gummi	OFF

Blinken des "Mini Straight Special"

Schalter 8

"Special" blinkt bei jeder Kugel	ON
"Special" blinkt nur bei erster, dritter, fünfter Kugel	OFF

4er- 7er Karten Special. Speicherung pro Kugel

Schalter 14

Es wird mehr als ein Special gespeichert	ON
Nur ein Special wird gespeichert	OFF

Special- Beleuchtung der 2er Karten

Schalter 15    Schalter 16

Bei 2maligem Abschluß = Special- Beleuchtung	ON	ON
Bei 3maligem Abschluß = Special- Beleuchtung	OFF	ON
Bei 4maligem Abschluß = Special- Beleuchtung	ON	OFF
Bei 6maligem Abschluß = Special- Beleuchtung	OFF	OFF

"Special" Beleuchtung der König und AS Karten

Schalter 21    Schalter 22

Bei 1maligem Abschluß = Special- Beleuchtung	ON	ON
Bei 2maligem Abschluß = "	OFF	ON
Bei 3maligem Abschluß = "	ON	OFF
Bei 4maligem Abschluß = "	OFF	OFF

Einstellung Extra Kugel und Special- Beleuchtung der 3 Karten- Targets

	<u>Schalter 23</u>	<u>Schalter 24</u>
6maliges anschießen der 3er Karten beleuchtet Extrakugel, nach weiteren 3 Malen leuchtet Special	ON	ON
7maliges anschießen der 3er Karten beleuchtet Extrakugel, nach weiteren 2 Malen leuchtet Special	OFF	ON
8maliges anschießen der 3er Karten beleuchtet Extrakugel, nach weiteren 2 Malen leuchtet Special	ON	OFF
9maliges anschießen der 3er Karten beleuchtet Extrakugel, nach weiteren 2 Malen leuchtet Special	OFF	OFF

Anzahl der Freispiele

	<u>Schalter 29</u>
Alle Freispiele werden gegeben	ON
nur ein Freispiel pro Spiel	OFF

Einstellung der unteren linken und rechten Durchlaufbahn  
Beleuchtung des Pfeiles

	<u>Schalter 30</u>
Die Beleuchtung des Pfeils ist ständig an und die Karte wird beleuchtet	ON
Beide Pfeile gehen an und aus, wenn die Slingshotkontakte betätigt werden	OFF

Ersatzteilliste Modell Nr. 0390 Kings of Steel

Verschiedenes

Ersatzteilnummer

Transformer	Transformator	E- 122- 142
Bulbs	Lampe	E- 125- 73
Fuse 1 Amp.	Sicherung A 1	E- 133- 44

Spulen

Coin Lockout	Münzsperrspule	FO-36-7000
Flipper	Flipperspulen (3)	AQ-25-500/ 34- 4500
Drop Target Reset (2)	Targetrücksetzspule	NO-26-1900
Knocker	Klopfspule	AR-26-1200
Outhole Kicker	Startlochspule	AN-26-1200
Thumper Bumper (3)	Schlagturmspule	AN-26-1200
Saucer	Kugelfanglochspule	AO-27-1300
Individual Drop Target	Targetspulen (6)	CJ-31-2000
Gate	Torspule	GA-34-4000
Slingshot	Slingshotspulen	AO-26-1200

Module

Lamp Driver A 5	AS- 2518- 23
Display Driver A1 (4 Used)	AS- 2518- 58
Display Driver A1 (1 Used)	AS- 2518- 21
MPU A 4	A084-91624-A391
Transformer & Rectifier A 2	AS- 2877- 6
Rectifier Board (Part of A 2)	AS- 2518- 54
Cheap Squeak	A084-91603-B391
Auxiliary Lamp Driver A 9	AS- 2518- 43

Reparaturhilfen

Reparaturverfahren Modulbauteilaustausch- Richtlinien für elektronische BALLY- Flipper AID- Kit. F.O.560-1  
Kit 485-1

Ersatzteilkatalog für BALLY Elektronik- Flipper

Um Bestellungen von Ersatzteilen zu erleichtern und Fehlbestellungen zu verhindern, haben wir einen Ersatzteilkatalog herausgegeben, in dem sämtliche Teile, die in BALLY Elektronik Flippern eingebaut werden, aufgeführt sind. Dieser Katalog hat die Bestellbezeichnung Ersatzteilkatalog für BALLY Elektronik- Flipper. Bei jedem neuen Flippermodell werden von uns automatisch die Ergänzungen für den BALLY Ersatzteilkatalog nachgeschickt.

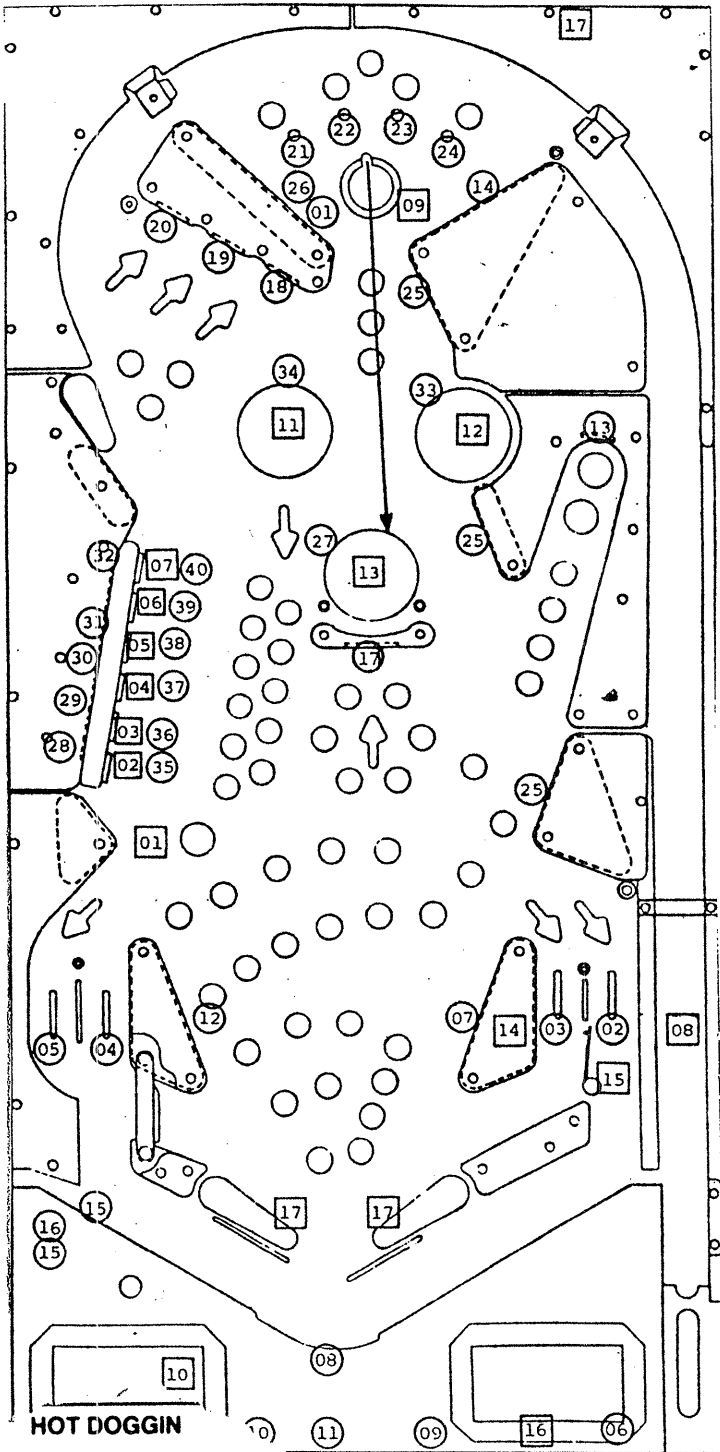
**ROM-Kombinationen und benötigte Brücken für den Einbau des MPU-Moduls AS-2818-35.**

Gerat	Bestückung				Benötigte Brücken*
	U 1	U 2	U 5	U 6	
<b>SIX MILLION DOLLAR MAN</b>	E-742-7	E-742-8		E-720-30	Hinweis 3
	E-742-11	E-742-12		E-720-30	Hinweis 6
	E-742-20	E-742-18		E-720-30	Hinweis 5
<b>PLAYBOY</b>	E-743-11	E-743-12		E-720-30	Hinweis 5
	E-743-14	E-743-12		E-720-30	Hinweis 5
<b>SUPERSONIC</b>	E-741-10	E-741-8		E-720-30	Hinweis 5
	E-741-7	E-741-8		E-720-30	Hinweis 5
<b>STAR TREK</b>	E-745-9	E-745-10		E-720-30	Hinweis 7
	E-745-11	E-745-12		E-720-30	Hinweis 5
<b>KISS</b>	E-746-9	E-746-10		E-720-30	Hinweis 4
	E-746-11	E-746-12		E-720-30	Hinweis 5
	E-746-5	E-746-6		E-720-30	Hinweis 5
<b>PARAGON</b>	E-748-14	E-748-15		E-720-30	Hinweis 5
<b>HARLEM GLOBETROTTERS</b>	E-750-5	E-750-6		E-720-34	Hinweis 7
	E-750-7	E-750-8		E-720-35	Hinweis 5
<b>DOLLY PARTON</b>	E-777-8	E-777-9		E-720-35	Hinweis 7
	E-777-8	E-777-12		E-720-35	Hinweis 7
	E-777-10	E-777-13		E-720-35	Hinweis 5
<b>FUTURE SPA</b>	E-781-6	E-781-8		E-720-35	Hinweis 7
	E-781-7	E-781-10		E-720-35	Hinweis 5
<b>GROUND SHAKER</b>	E-776-8	E-776-9		E-720-35	Hinweis 7
	E-776-10	E-776-11		E-720-35	Hinweis 5
	E-776-17	E-778-11		E-720-35	Hinweis 5
<b>SILVERBALL MANIA</b>	E-786-14	E-786-15		E-720-35	Hinweis 7
	E-786-16	E-786-17		E-720-35	Hinweis 5
<b>SPACE INVADERS</b>	E-792-8	E-792-12		E-720-35	Hinweis 7
	E-792-10	E-792-13		E-720-35	Hinweis 5
<b>ROLLING STONES</b>	E-796-16	E-796-15		E-720-35	Hinweis 7
	E-796-17	E-796-18		E-720-35	Hinweis 5
<b>MYSTIC</b>	E-798-0	E-798-1		E-720-35	Hinweis 7
	E-798-3	E-798-4		E-720-35	Hinweis 5
<b>HOT DOGGIN</b>	E-809-3	E-809-4		E-720-35	Hinweis 7
	E-809-5	E-809-6		E-720-35	Hinweis 5
<b>VIKING</b>	E-802-3	E-802-4		E-720-35	Hinweis 7
	E-802-5	E-802-6		E-720-35	Hinweis 5
<b>SKATEBALL</b>	E-823-21	E-823-22		E-720-40	Hinweis 8
	E-823-24	E-823-25		E-720-40	Hinweis 8
	E-823-21	E-823-22	E-720-38	E-720-39	Hinweis 9
	E-823-24	E-823-25	E-720-38	E-720-39	Hinweis 9
<b>FRONTIER</b>	E-819-8	E-819-7		E-720-40	Hinweis 8
	E-819-8	E-819-7	E-720-38	E-720-39	Hinweis 9

Gerät	Bestückung				Benötigte Brücken*
	U 1	U 2	U 5	U 6	
<b>XENON</b>	E-811-1	E-811-38		E-720-40	Hinweis 8
	E-811-40	E-811-41		E-720-49	Hinweis 8
	E-811-1	E-811-38	E-720-38	E-720-39	Hinweis 9
	E-811-40	E-811-41	E-720-38	E-720-39	Hinweis 9
		E-811-39		E-720-40	Hinweis 10
		E-811-42		E-720-40	Hinweis 10
<b>FLASH GORDON</b>	E-834-24	E-834-25		E-720-52	Hinweis 8
	E-834-21	E-834-22		E-720-52	Hinweis 8
		E-834-23		E-720-52	Hinweis 10
<b>EIGHT BALL DELUXE</b>		E-838-13		E-720-52	Hinweis 10
		E-838-14		E-720-52	Hinweis 10
<b>FIREBALL II</b>		E-839-8		E-720-52	Hinweis 10
		E-839-9		E-720-52	Hinweis 10
		E-839-12		E-720-52	Hinweis 10
<b>FATHOM</b>		E-842-8		E-720-53	Hinweis 10
		E-842-9		E-720-53	Hinweis 11
<b>MEDUSA</b>		E-845-9		E-720-53	Hinweis 10
		E-845-11 E-845-16		E-720-53 E-720-53	Hinweis 10
<b>CENTAUR</b>		E-848-08		E-720-53	Hinweis 10
<b>ELEKTRA</b>		E-857-00 E-857-04		E-720-53 E-720-53	Hinweis 10
	<b>VECTOR</b>		E-858-07 E-858-09		E-720-53 E-720-53
<b>SPECTRUM</b>		E-868-00		E-720-53	Hinweis 10
<b>PAC-MAN</b>		E-872-04		E-720-53	Hinweis 10
<b>SPEAK EASY</b>		E-877-2		E-720-53	Hinweis 10
<b>GOLD BALL</b>		E-896-04		E-896-01	Hinweis 10
<b>X's and O's</b>		X's and O's		E-720-53	Hinweis 10
<b>Kings of Steel</b>		0390-008030002		E-720-53	Hinweis 10

- Hinweis 1 E1-E3, E2-E6, E9-E11, E12-E36, E13-E15, E16-E17, E31-E32, E33-E34
- Hinweis 2 E1-E4, E2-E6, E7-E8, E13-E15, E16A-E19, E9-E11, E12-E36, E31-E32, E33-E34
- Hinweis 3 E1-E5, E2-E4, E7-E8, E10-E12, E13A-E14, E16A-E18, E31-E32, E33-E35, E11-E19
- Hinweis 4 E1-E5, E2-E4, E7-E8, E10-E12, E13A-E14, E16A-E19, E11-E25, E31-E32, E33-E35
- Hinweis 5 E1-E4, E2-E6, E7-E8, E9-E11, E12-E36, E13-E15, E16A-E19, E31-E32, E33-E34
- Hinweis 6 E1-E5, E2-E4, E7-E8, E10-E12, E13A-E14, E16A-E19, E31-E32, E33-E34, E11-E16
- Hinweis 7 E1-E5, E2-E4, E7-E8, E10-E12, E13A-E14, E11-E25, E31-E32, E33-E34, E16A-E19
- Hinweis 8 E1-E5, E2-E4, E7-E8, E10-E12, E11-E25, E13A-E14, E16A-E34, E31-E32, E33-F
- Hinweis 9 E1-E5, E2-E4, E7-E8, E11-E25, E10-E12, E13A-E14, E31-E32, E33-E34
- Hinweis 10 E10-E11, E13A-E14, E29-E33, E31-E32, E16A-E34
- Hinweis 11 E10-E11, E13-E15, E29-E33, E31-E32, E16A-E34

J2- 5/ J2-  
 J2- 5/ J2-  
 J2- 5/ J2- 15



○ Die Kontakte 15, 16 sind im Gehäuse, die Kontakte 06, 09, 10, 11, 16 an der Kassentür angebracht.

□ Die Spule 16 ist an der Kassentür angebracht, das K1 Relais 17 im Lichtkasten und die Spule 08 im Gehäuse.

**VIKING**

E-802-5

E-802-5

weis 5

**SKATEBALL**

E-823-21 E-823-2

E-720-40 Hinweis 8

E-823-24 E-823-25

E-720-40 Hinweis 8

E-823-21 E-823-22 E-720-38

E-720-39 Hinweis 9

E-823-24 E-823-25 E-720-38

E-720-39 Hinweis 9

**FRONTIER**

E-819-8 E-819-7

E-720-40 Hinweis 8

E-819-8 E-819-7 E-720-38

E-720-39 Hinweis 9



Fehlersuchtablette Switch Matrix

Selbsttest Kontaktbezeichnung

Stecker- Nr./  
Kontakt- Nr.

Nr.		
01	Kugelfanglochkontakt	J2- 1/ J2- 8
02	rechter unterer Auslaufbahnkontakt	J2- 1/ J2- 8
03	rechter unterer Durchlaufbahnkontakt	J2- 1/ J2- 10
04	linker unterer Auslaufbahnkontakt	J2- 1/ J2- 11
05	linker unterer Durchlaufbahnkontakt	J2- 1/ J2- 12
06	Kreditknopfkontakt	J3- 2/ J3- 14
07	rechter Slingshotkontakt	J2- 1/ J2- 14
08	Startlochkontakt	J2- 1/ J2- 15
09	2,-- DM Mikroschalter	J3- 3/ J3- 9
10	1,-- DM Mikroschalter	J3- 3/ J3- 10
11	5,-- DM Mikroschalter	J3- 3/ J3- 11
12	linker Slingshotkontakt	J2- 2/ J2- 11
13	Prellkontakt oben rechts	J2- 2/ J2- 12
14	2 Kontakte oben rechts hinter den Gummis	J2- 2/ J2- 13
15	Tilt (3)	J2- 2/ J2- 14
16	Slam (2)	J3- 3/ J3- 16
17	Prellkontakt Mitte	J2- 3/ J2- 8
18	links oben rechter Prellkontakt	J2- 3/ J2- 9
19	links oben mittlerer Prellkontakt	J2- 3/ J2- 10
20	links oben linker Prellkontakt	J2- 3/ J2- 11
21	1 "4" oberer Knopfkontakt	J2- 3/ J2- 12
22	2 "5" oberer Knopfkontakt	J2- 3/ J2- 13
23	3 "6" oberer Knopfkontakt	J2- 3/ J2- 14
24	4 "7" oberer Knopfkontakt	J2- 3/ J2- 14
25	Kontakte hinter den Gummis (3)	J2- 4/ J2- 8
26	Zwei Kontakte oben links hinter den Gummis	J2- 4/ J2- 9
27	Unterer Schlagturmkontakt	J2- 4/ J2- 10
28	1 unterer Prellkontakt hinter den Targets	J2- 4/ J2- 11
29	2 Prellkontakt hinter den Targets	J2- 4/ J2- 12
30	3 Prellkontakt hinter den Targets	J2- 4/ J2- 13
31	4 Prellkontakt hinter den Targets	J2- 4/ J2- 14
32	5 oberer Prellkontakt hinter den Targets	J2- 4/ J2- 15
33	rechter Schlagturmkontakt	J2- 5/ J2- 8
34	linker Schlagturmkontakt	J2- 5/ J2- 9
35	"Q" Targetkontakt (unten)	J2- 5/ J2- 10
36	"J" Targetkontakt (zweite von unten)	J2- 5/ J2- 11
37	"10" Targetkontakt	J2- 5/ J2- 12
38	"Q" Targetkontakt (dritte von oben)	J2- 5/ J2- 13
39	"J" Targetkontakt (zweite von oben)	J2- 5/ J2- 14
40	"Q" Targetkontakt (oben)	J2- 5/ J2- 15

Fehlersuchtablette SOLENOID DRIVER MODUL A3

Selbsttest Nr.	Transistor Nr.	Stecker- Kontakt- Nr./	Spulenbezeichnung
01	Q 11	J5- 14	Targetrücksetzspule
02	Q 12	J5- 13	"Q" Targetspule (unten)
03	Q 10	J5- 15	"J" Targetspule (zweite von unten)
04	Q 9	J5- 9	"10" Targetspule
05	Q 14	J5- 11	"Q" Targetspule (dritte von oben)
06	Q 13	J5- 12	"J" Targetspule (zweite von oben)
07	Q 8	J5- 10	"Q" Targetspule (oben)
08	Q 3	J2- 5	Klopfspule
09	Q 16	J5- 8	Kugelfanglochspule
10	Q 4	J1- 5	Startlochspule
11	Q 1	J2- 9	linke Schlagturmspule
12	Q 2	J2- 4	rechte Schlagturmspule
13	Q 5	J2- 10	untere Schlagturmspule
14	Q 7	J2- 12	rechte Slingshotspule
15	Q 17	J5- 7	Torspule
16	Q 19	J2- 8	Münzsperrspule
17	Q 15	-	K1 Relais

Fehlersuchtablette Auxiliary Lamp Driver A 9

<u>Thyristor</u>	<u>Dazugehörige Lampe</u>	<u>Stecker- Nr.</u>	<u>Kontakt Nr.</u>	<u>Kabel- farbe</u>
Q1	"J" NO. 10	J2	1	43
Q2	"Q" NO. 6	J2	2	40
Q3	"J" NO. 2	J2	3	62
Q4	"10" NO. 1	J2	5	68
Q5	"Q" NO. 5	J2	6	45
Q6	"Q" NO. 9	J2	7	95
Q7	"K" NO. 12	J2	11	15
Q8	"Q" NO. 8	J2	12	27
Q9	"Q" NO. 4	J2	17	96
Q12	"J" NO. 11	J2	18	25
Q11	"Q" NO. 7	J2	19	82
Q10	"J" NO. 3	J2	20	54

NOTE: SCR'S ARE MCR-106-1,

Kabelfarbe	
1-RED -R-	6-BROWN -BR-
2-BLUE -BLU-	7-ORANGE -O-
3-YELLOW -Y-	8-BLACK -B-
4-GREEN -G-	9-GRAY
5-WHITE -W-	0-NO TRACER
J-JUMPER	
1-FIRST NUMBER-BODY COLOR	
2-SECOND NUMBER-TRACER COLOR	
EXAMPLE: 50 -WHITE	
51 -WHITE-RED	

Fehlersuchtablelle Lamp Driver Modul A5

<u>Thyris-</u> <u>tor</u>	<u>Dazugehörige</u> <u>Lampe</u>	<u>Stecker-</u> <u>Nr.</u>	<u>Kontakt-</u> <u>Nr.</u>	<u>Kabel-</u> <u>farbe</u>
Q22**	"A" TARGET	J1	10	32
Q45	"A" NO 16	J2	1	60
Q16**	BALL IN PLAY	J2	22	62
Q52	CREDIT INDICATOR	J3	13	35
Q48**	DROP TARGET ARROW SPECIAL	J3	16	25
Q33**	GAME OVER	J2	11	95
Q15**	HIGH SCORE TO DATE	J2	23	97
Q34**	"J" DROP TARGET (2ND FROM BOTTOM)	J1	2	52
Q49**	"J" DROP TARGET (2ND FROM TOP)	J3	17	13
Q10**	"K" TARGET (2ND FROM BOTTOM)	J1	15	31
Q37	"K" TARGET (2ND FROM TOP)	J3	23	98
Q55**	"K" TARGET (BOTTOM)	J3	9	15
Q60	"K" TARGET (TOP)	J3	3	81
Q6	"K" NO 13	J2	14	12
Q19	"K" NO 14	J2	15	23
Q31	"K" NO 15	J2	2	PINK
Q1**	L. AND R. RETURN LANE ARROW	J1	24	50
Q23**	MATCH	J2	8	82
Q9**	"Q" DROP TARGET (BOTTOM)	J1	14	67
Q54**	"Q" DROP TARGET (TOP)	J3	11	92
Q35**	"Q" DROP TARGET (3RD FROM TOP)	J1	3	45
Q3**	SHOOT AGAIN (BACKBOX)	J2	21	47
Q3**	SHOOT AGAIN (PLAYFIELD)	J1	26	91
Q32	SPECIAL SAUCER	J3	27	40
Q18	SPECIAL #3 TARGET	J2	20	98
Q59	SPECIAL 4-7 BUTTON	J3	4	14
Q24**	START WHEEL	J1	5	48
Q47**	TILT	J2	10	35
Q46	WHEEL ALL DEUCES	J3	18	56
Q56**	WHEEL OPEN GATE	J3	10	91
Q17**	WHEEL SPOTS CARD	J1	11	65
Q13	WHEEL TARGET ARROW	J1	17	57
Q42**	WHEEL 10,000	J3	21	64
Q41**	WHEEL 25,000	J3	20	78
Q2**	WHEEL 50,000	J1	25	75
Q5	X-BALL #3 TARGET	J2	16	34
Q14	#4 BUTTON	J1	18	58
Q29	#5 BUTTON	J1	1	41
Q36	#6 BUTTON	J3	26	43
Q57	#7 BUTTON	J3	1	10
Q11	40,000 SAUCER	J1	16	15
Q26	80,000 SAUCER	J1	7	34
Q51	2 TARGET (LEFT)	J3	15	53
Q44	2 TARGET (MIDDLE)	J3	19	67
Q28	2 TARGET (RIGHT)	J1	8	51
Q40**	2 TARGETS ADVANCE MULT.	J3	22	23
Q43	2 TARGETS SPECIAL	J2	7	91
Q30	2 TARGETS 50,000	J2	6	85
Q8**	"10" DROP TARGET	J1	23	12
Q12	20,000 #3 TARGET	J1	19	60
Q27	40,000 #3 TARGET	J1	9	43
Q38	60,000 #3 TARGET	J3	25	36
Q50	80,000 #3 TARGET	J3	12	21
Q4	80 HEARTS CARD	J1	28	78
Q25	160 CLUBS CARD	J1	6	94
Q20	240 DIAMONDS CARD	J1	13	30
Q58	320 SPADES CARD	J3	2	95
Q7	2X BONUS	J1	27	53
Q21	3X BONUS	J1	12	61
Q39	4X BONUS	J3	24	72
Q53	5X BONUS	J3	14	84

NOTE: \*\* INDICATES MCR106-1 ALL OTHERS ARE 2N5060 OR EQUIVALENTS.





Empfohlene Einstellungen

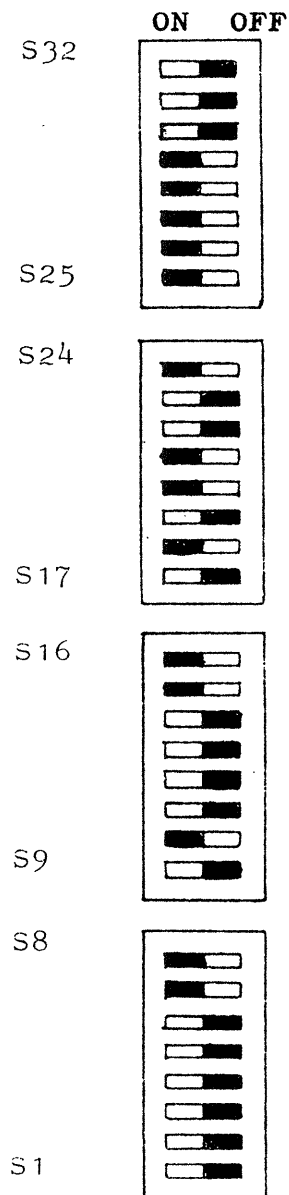
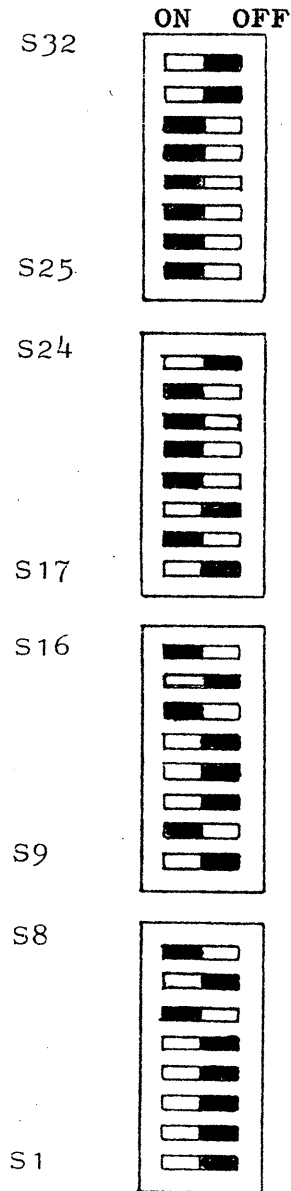
Um einen optimalen Freispielprozentsatz für größtmögliche Kassenergebnisse zu erreichen, empfehlen wir aus den Erfahrungen der Probeaufstellungen heraus die folgenden zwei Einstellungen. Auf der linken Seite ist eine leichte Einstellung (Einspielphase) aufgeführt, rechts eine schwerere Einstellung, falls der Freispielprozentsatz zu hoch liegt.

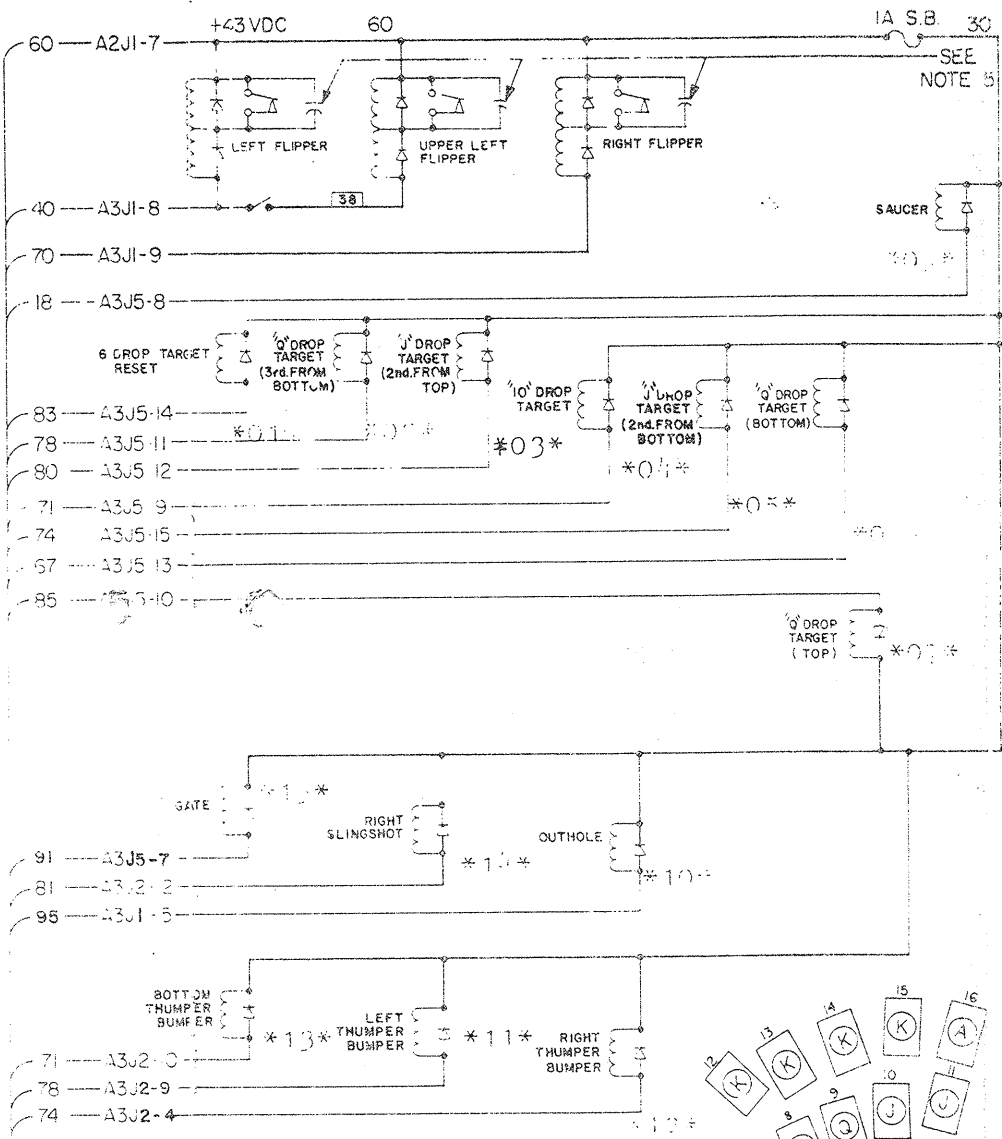
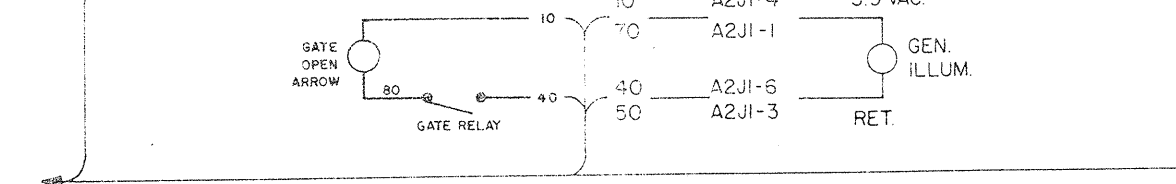
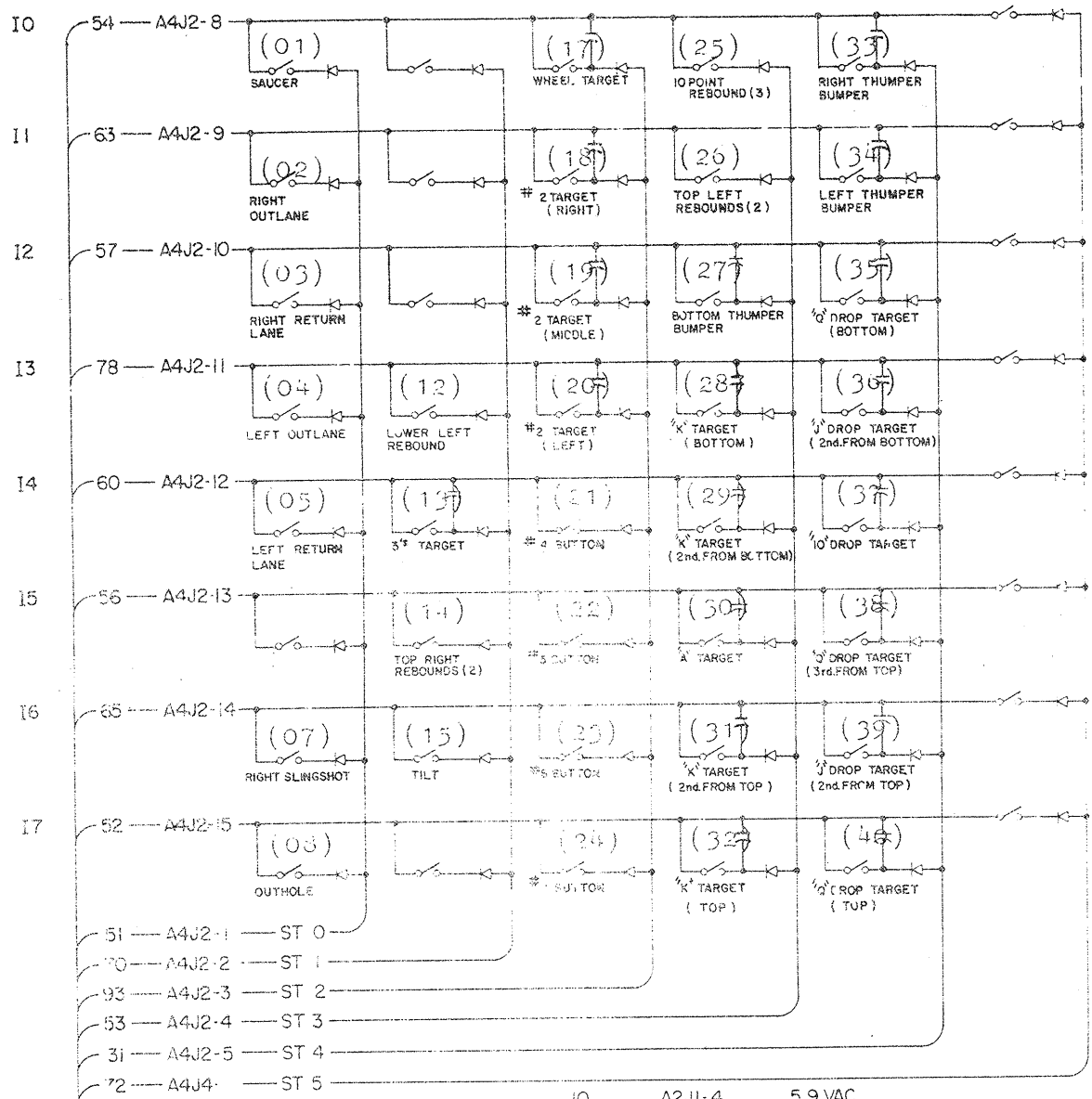
Empfohlene Einstellungen

1. Freispiel: 1.100.000 Punkte  
 2. Freispiel: 2.300.000 Punkte  
 3. Freispiel: 00 Punkte  
 High Score to date: 2.500.000 Punkte

Geänderte Einstellung

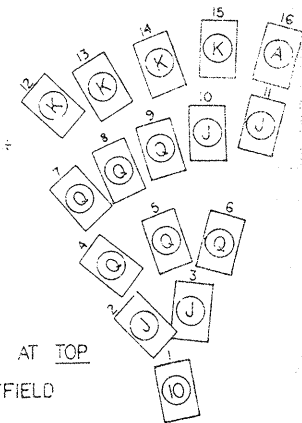
.....Punkte  
 .....Punkte  
 .....Punkte  
 .....Punkte





Die Zahlen mit \*00\* sind die Selbsttestnummern im Spulentest.  
 Die Zahlen mit (00) sind die Selbsttestnummern im Kontakttest.

LOOKING AT TOP OF PLAYFIELD



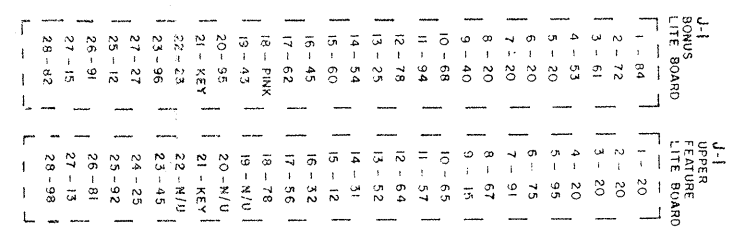
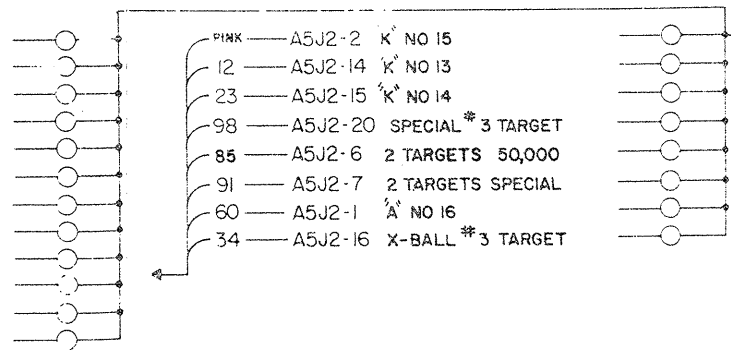
- 58 - A5J1-18 # 4 BUTTON
- 60 - A5J1-19 20,000 # 3 TARGET
- 57 - A5J1-17 WHEEL TARGET ARROW
- 12 - A5J1-23 10" DROP TARGET
- 67 - A5J1-14 Q" DROP TARGET (BOT.)
- 31 - A5J1-15 K" TARGET (2nd.FROM BOT.)
- 15 - A5J1-16 40,000 SAUCER
- 78 - A5J1-28 80 HEARTS
- 50 - A5J1-24 L & R RET. LANE ARROW
- 75 - A5J1-25 WHEEL 50,000
- 91 - A5J1-26 SHOOT AGAIN
- 53 - A5J1-27 2 X BONUS
- 41 - A5J1-1 # 5 BUTTON
- 43 - A5J1-9 40,000 # 3 TARGET
- 51 - A5J1-8 2 TARGET (RIGHT)
- 45 - A5J1-3 Q" DROP TARGET (3rd.FROM TOP)
- 52 - A5J1-2 J" DROP TARGET (2nd.FROM BOT.)
- 32 - A5J1-10 A" TARGET
- 34 - A5J1-7 80,000 SAUCER
- 94 - A5J1-6 160 CLUBS
- 48 - A5J1-5 START WHEEL
- 65 - A5J1-11 WHEEL SPOTS CARD
- 35 - A5J1-4 N/U
- 61 - A5J1-12 3 X BONUS
- 30 - A5J1-13 240 DIAMONDS
- 43 - A5J3-26 # 6 BUTTON
- 36 - A5J3-25 60,000 # 3 TARGET
- 67 - A5J3-19 2 TARGET (MIDDLE)
- 13 - A5J3-17 J" DROP TARGET (2nd.FROM TOP)
- 25 - A5J3-16 DROP TARGET ARROW SPECIAL
- 98 - A5J3-23 K" TARGET (2nd.FROM TOP)
- 40 - A5J3-27 SPECIAL SAUCER
- 64 - A5J3-21 WHEEL 10,000
- 78 - A5J3-20 WHEEL 25,000
- 23 - A5J3-22 2 TARGETS ADVANCE MULT.
- 72 - A5J3-24 4 X BONUS
- 10 - A5J3-1 # 7 BUTTON
- 21 - A5J3-12 80,000 # 3 TARGET
- 53 - A5J3-15 2 TARGET (LEFT)
- 92 - A5J3-11 Q" DROP TARGET (TOP)
- 15 - A5J3-9 K" TARGET (BOTTOM)
- 35 - A5J3-13 CREDIT INDICATOR
- 14 - A5J3-4 SPECIAL 4-7 BUTTON
- 95 - A5J3-2 320 SPADES
- 91 - A5J3-10 WHEEL OPEN GATE
- 56 - A5J3-18 WHEEL ALL DEUCES
- 81 - A5J3-3 K" TARGET (TOP)
- 84 - A5J3-14 5 X BONUS
- 20 - A2J1-5

NOTES

1. INDICATES NOT USED
2. N/U = NOT USED ON PLAYFIELD
3. \* INDICATES AID TEST POINT
4. COIL DIODES ARE IN4004 (E-587-6) SWITCH DIODES ARE IN4148 (E-587-14) ALL CAPACITORS ARE .05 MFD (E-586-80)
5. GERMANY ONLY - CAPACITOR .01 MFD. @ 500 V. (E-586-65)

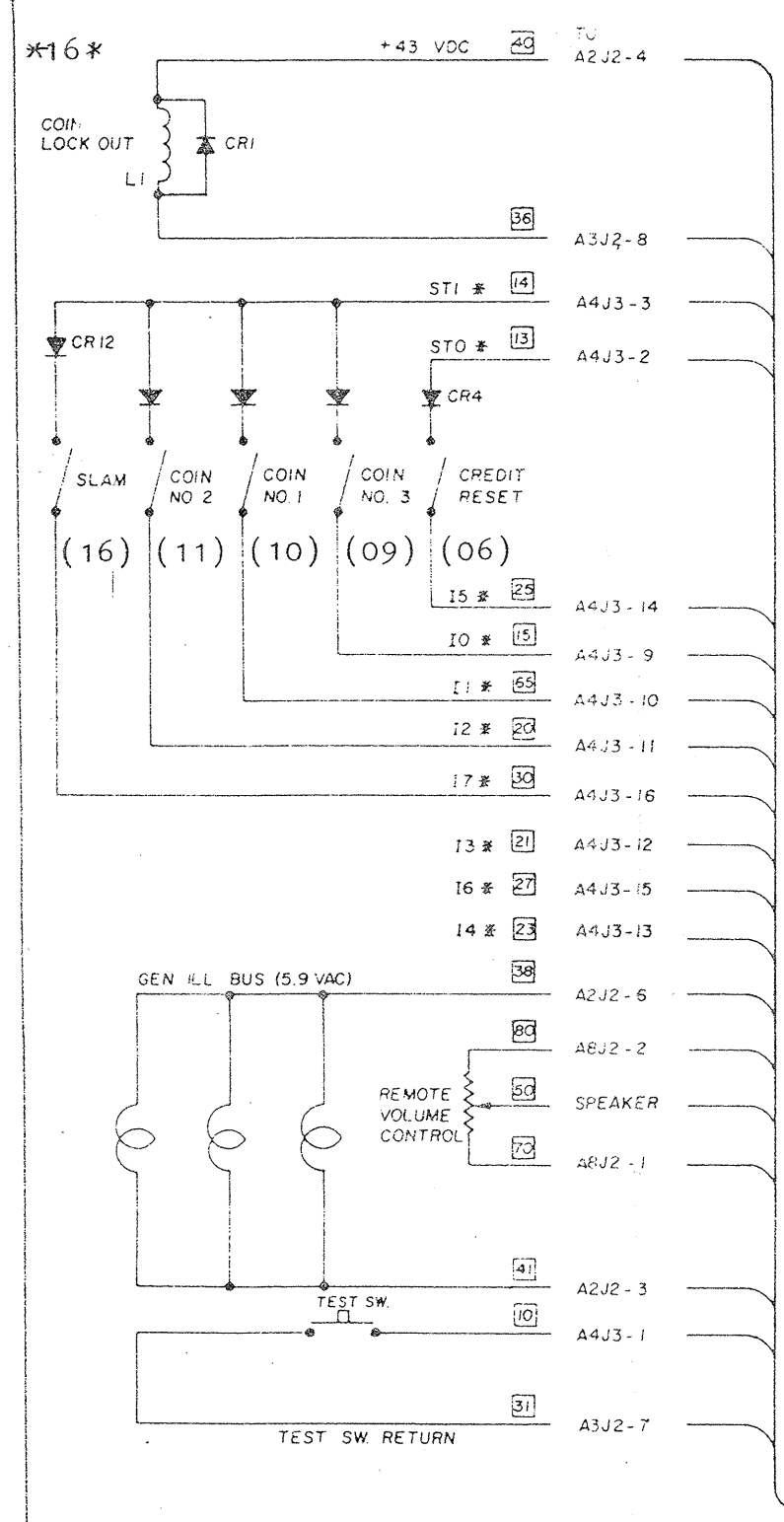
PLAYFIELD A6

- 54 - A9J2-20 - J" NO 3
- 82 - A9J2-19 - Q" NO 7
- 25 - A9J2-18 - J" NO 11
- 96 - A9J2-17 - Q" NO 4
- 27 - A9J2-12 - Q" NO 8
- 15 - A5J2-11 - K" NO 12
- 95 - A9J2-7 - Q" NO 9
- 45 - A3J2-6 - Q" NO 5
- 68 - A3J2-5 - 10" NO 1
- 62 - A9J2-3 - J" NO 2
- 40 - A9J2-2 - Q" NO 6
- 43 - A9J2-1 - J" NO 10



Spielfeldverdrahtungsplan

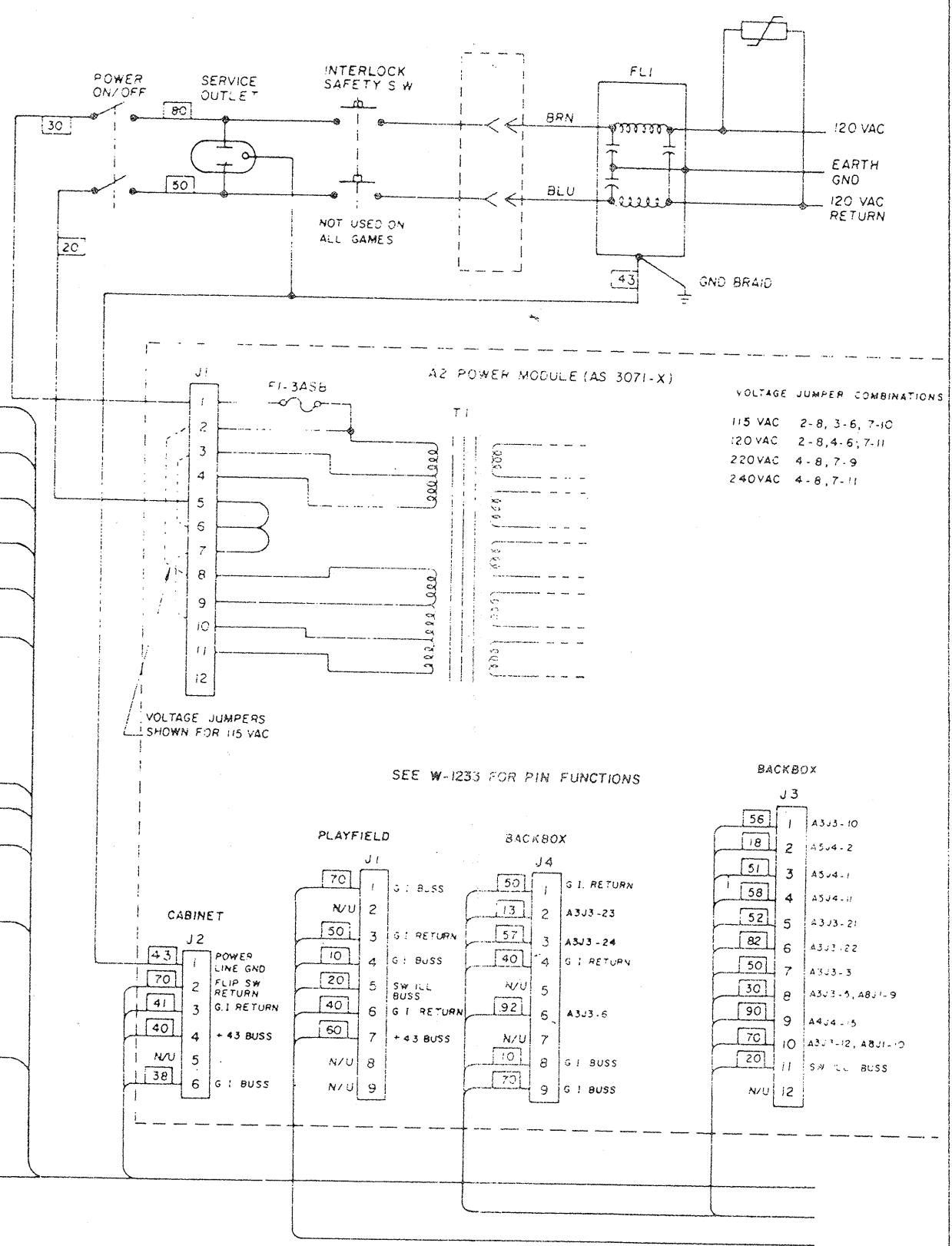
Kings of Steel



- NOTES: (CAUTION)
1. USE BALLY PART NO. E-713 FOR 115-120 VAC.
  2. USE BALLY PART NO. E-713-1 FOR 220-240 VAC.
  3. \* INDICATES AID TEST POINT.

TO	J1 PIN	TO	J1 PIN
A4J3-9	1	A4J3-3	11
A4J3-10	2	A2J2-4	15
A4J3-11	3	A3J2-8	16
A4J3-12	4	A2J2-6	17
A4J3-13	5	A2J2-3	18
A4J3-14	6	A4J3-1	19
A4J3-15	7	A3J2-7	20
A4J3-16	8	SPEAKER	9
A4J3-2	10	A8J2-1	12
DOOR PLUG		A8J2-2	13

A7 CABINET ASS'Y. WIRING  
NOTE DIODES ARE IN400 (E-587-6)



Die Zahlen mit \*00\* sind die Selbsttestnummern im Spulentest.  
Die Zahlen mit (oo) sind die Selbsttestnummern im Kontakttest.

Verdrahtung im Gehäuse  
Kings of Steel

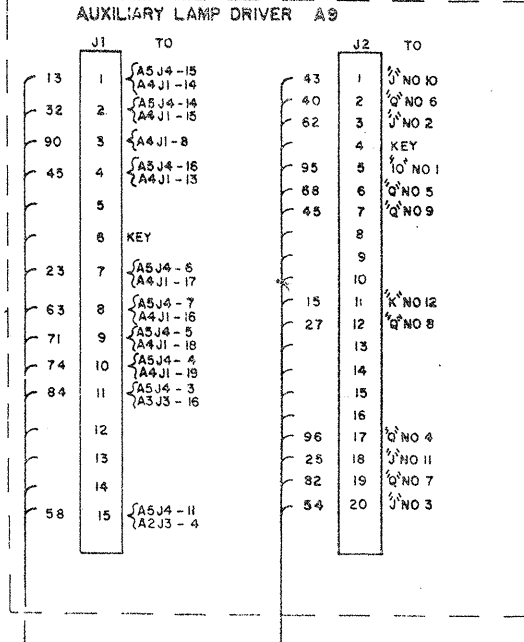
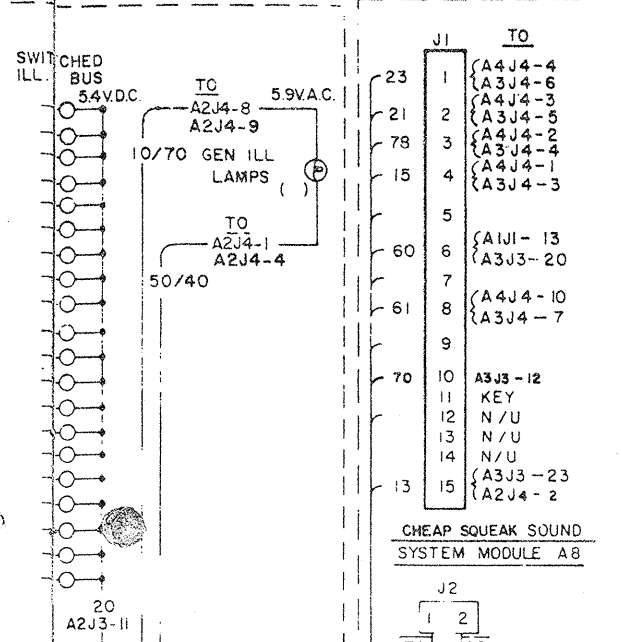
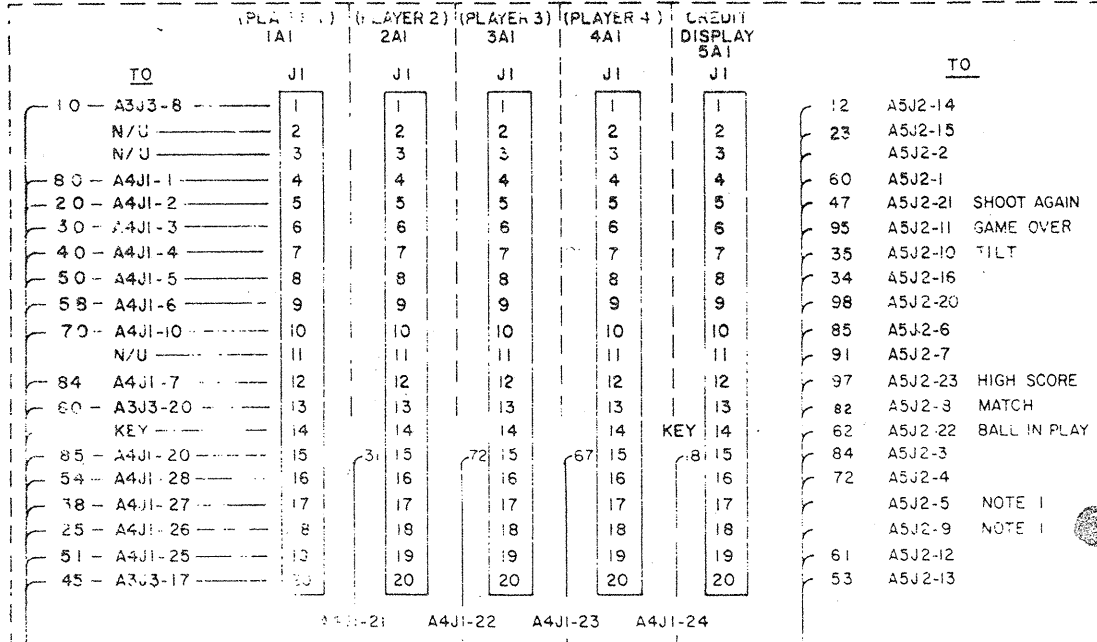


TABLE A AIJ2

FROM	TO	WIRE
A2J4-8	1	10
A2J4-1	2	50
A5J2-14	3	12
A5J2-2	4	PINK
A5J2-15	5	23
A5J2-16	6	34
A5J2-10	7	38
A5J2-21	8	47
A5J2-1	9	60
A2J3-11	10	20
A5J2-22	11	52
A5J2-6	12	55
A5J2-7	13	57
A5J2-11	14	58
A5J2-23	15	59
A5J2-20	16	92
A5J2-8	17	89
	18	
	19	
	20	
	21	
	22	
A2J4-7	23	40
A2J4-9	24	70

INSERT TO BACK CAB PLUG

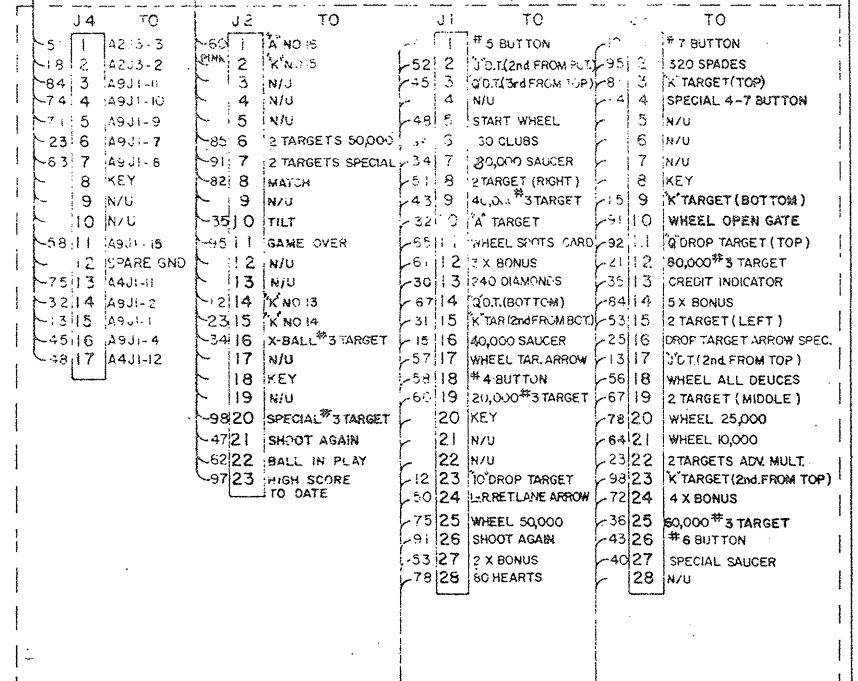
AI INSERT



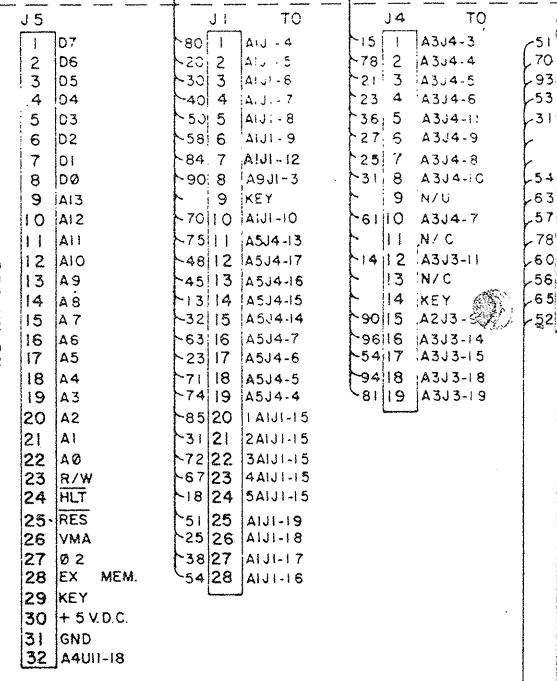
FROM	PIN	WIRE
A5J2-14	1	12
A5J2-2	2	PINK
A5J2-15	3	23
A5J2-1	4	60
A5J2-6	6	85
A5J2-7	7	91
A5J2-20	8	98
	9	

PANEL TO BACKBOX

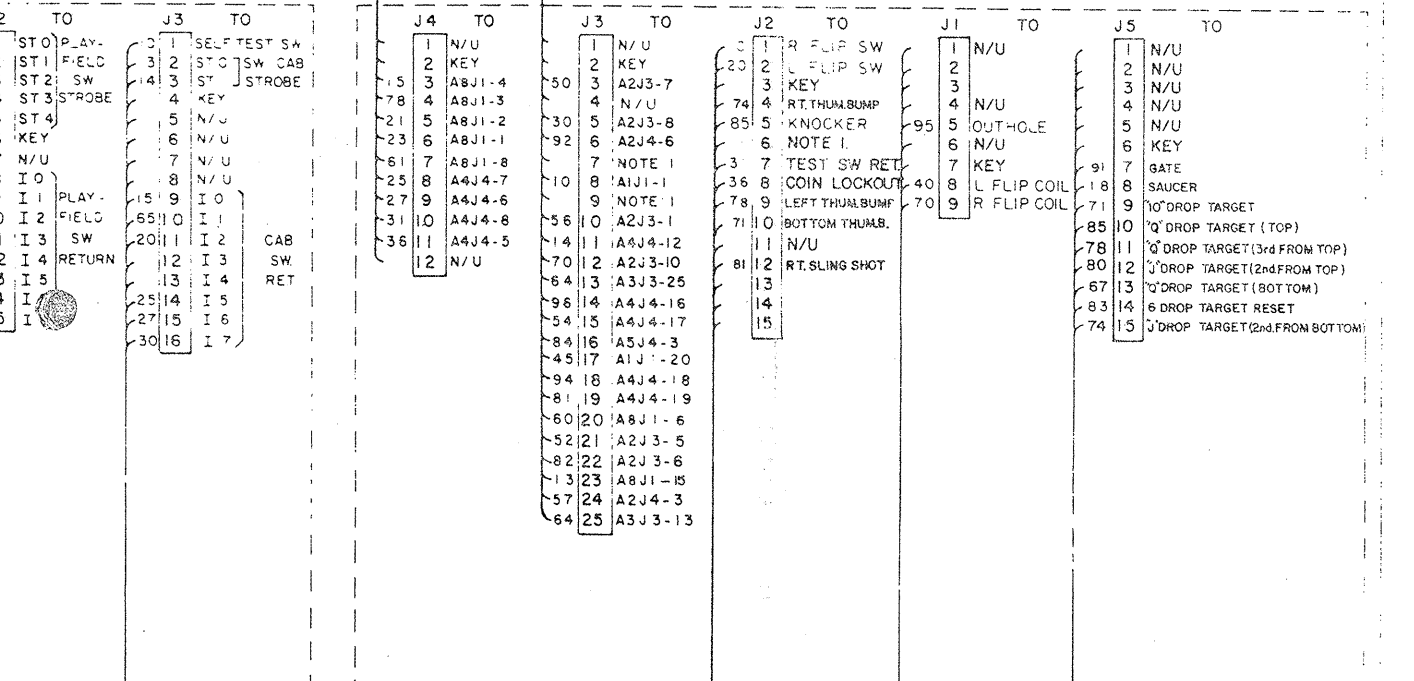
LAMP DRIVER A5



MPU A4



VOLTAGE REGULATOR / SOLENOID DRIVER A3



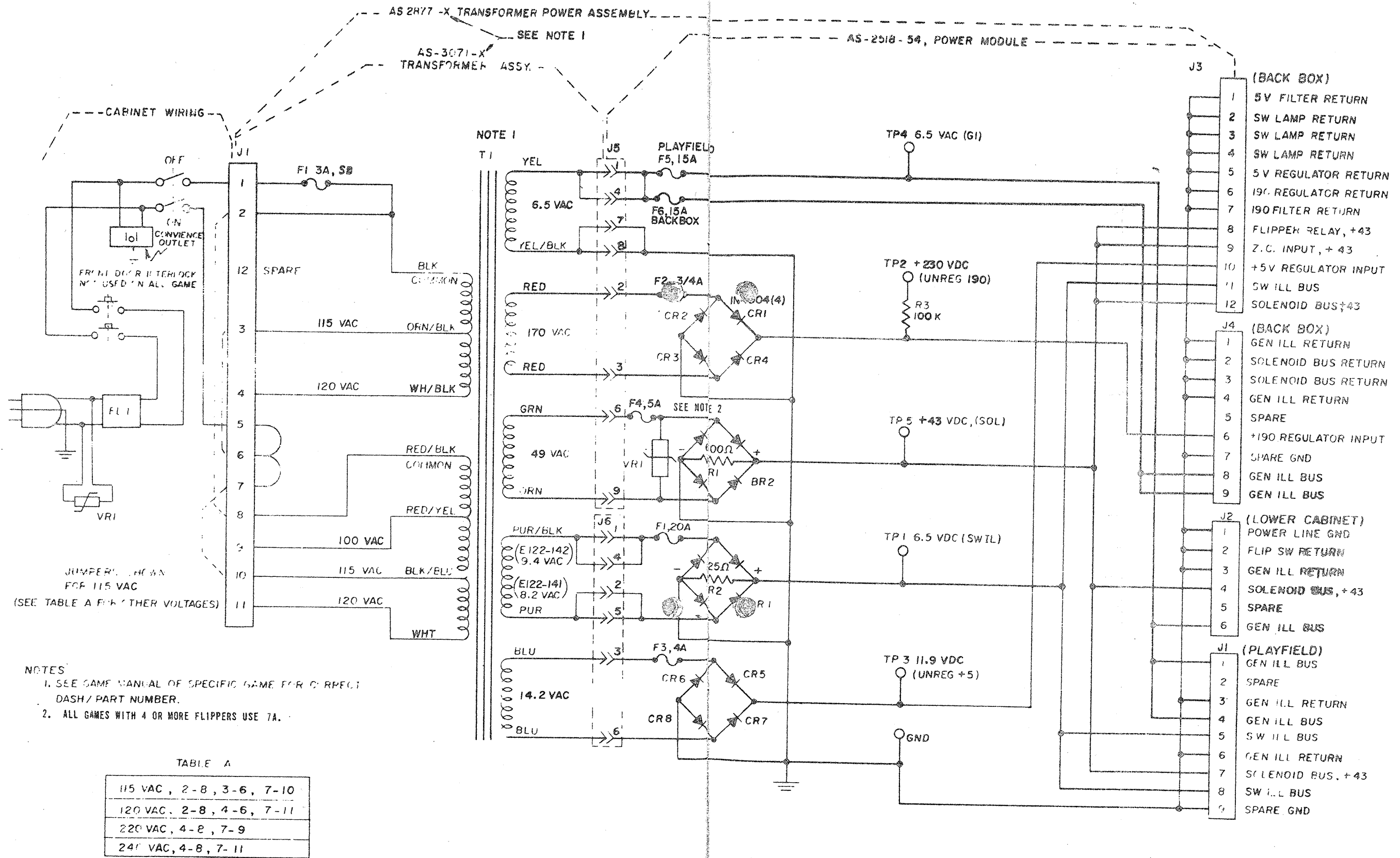
TO LOWER CABINET  
TO PLAYFIELD

- NOTES:
1. THESE PINS ARE RESERVED FOR FUTURE USE.
  2. WIRE COLOR AND SHOWN FOR ALL CONNECTOR PINS, SOME WIRE MAY NOT BE USED IN ALL GAMES.
  3. \* INDICATES AID TEST POINT.

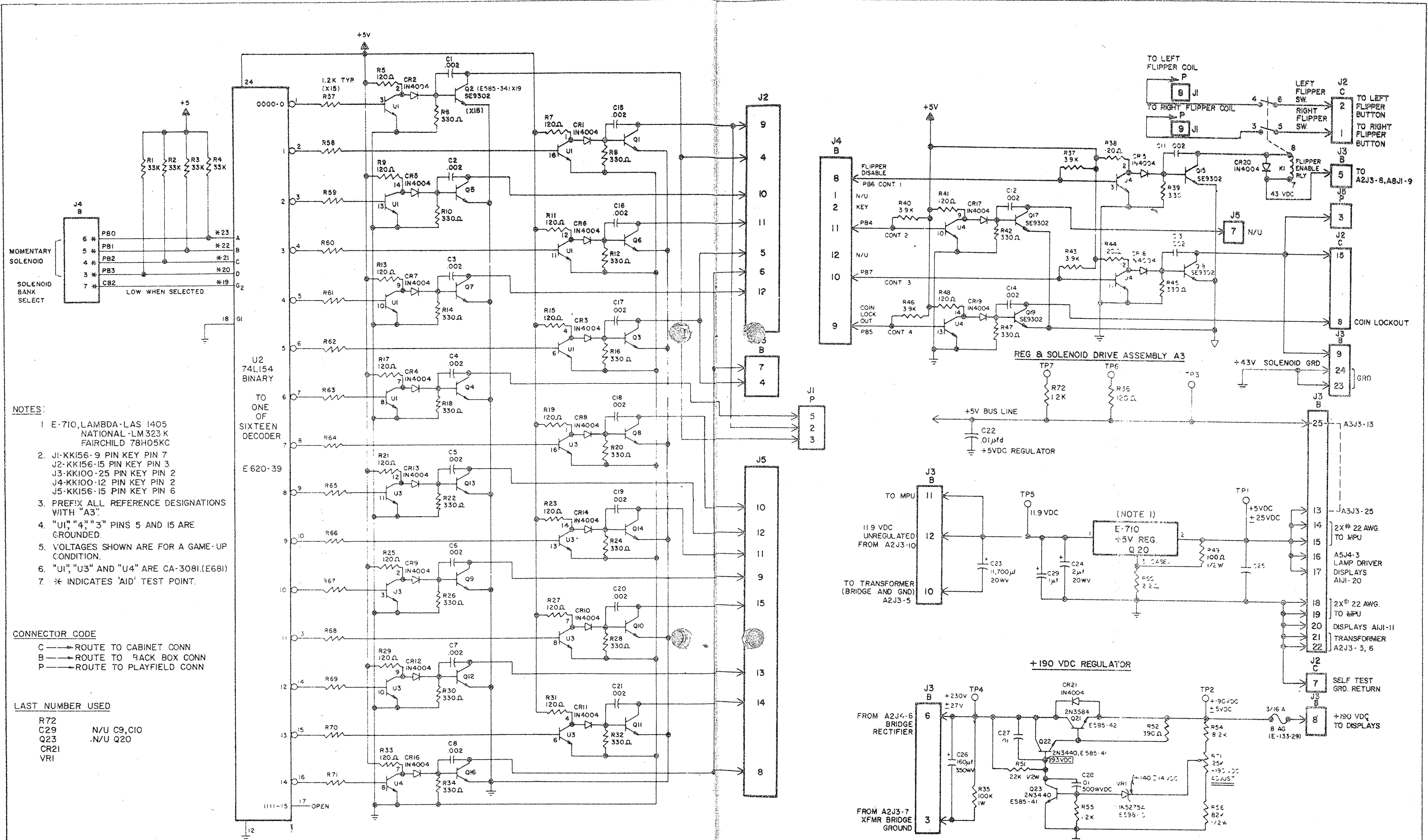
WIRE COLOR CODE	
1-RED	6-BROWN
2-BLUE	7-ORANGE
3-YELLOW	8-BLACK
4-GREEN	9-GRAY
5-WHITE	0-NO TRACE

Gesamtverdrahtungsplan

Kings of Steel



Power Supply A 2  
 Kings of Steel



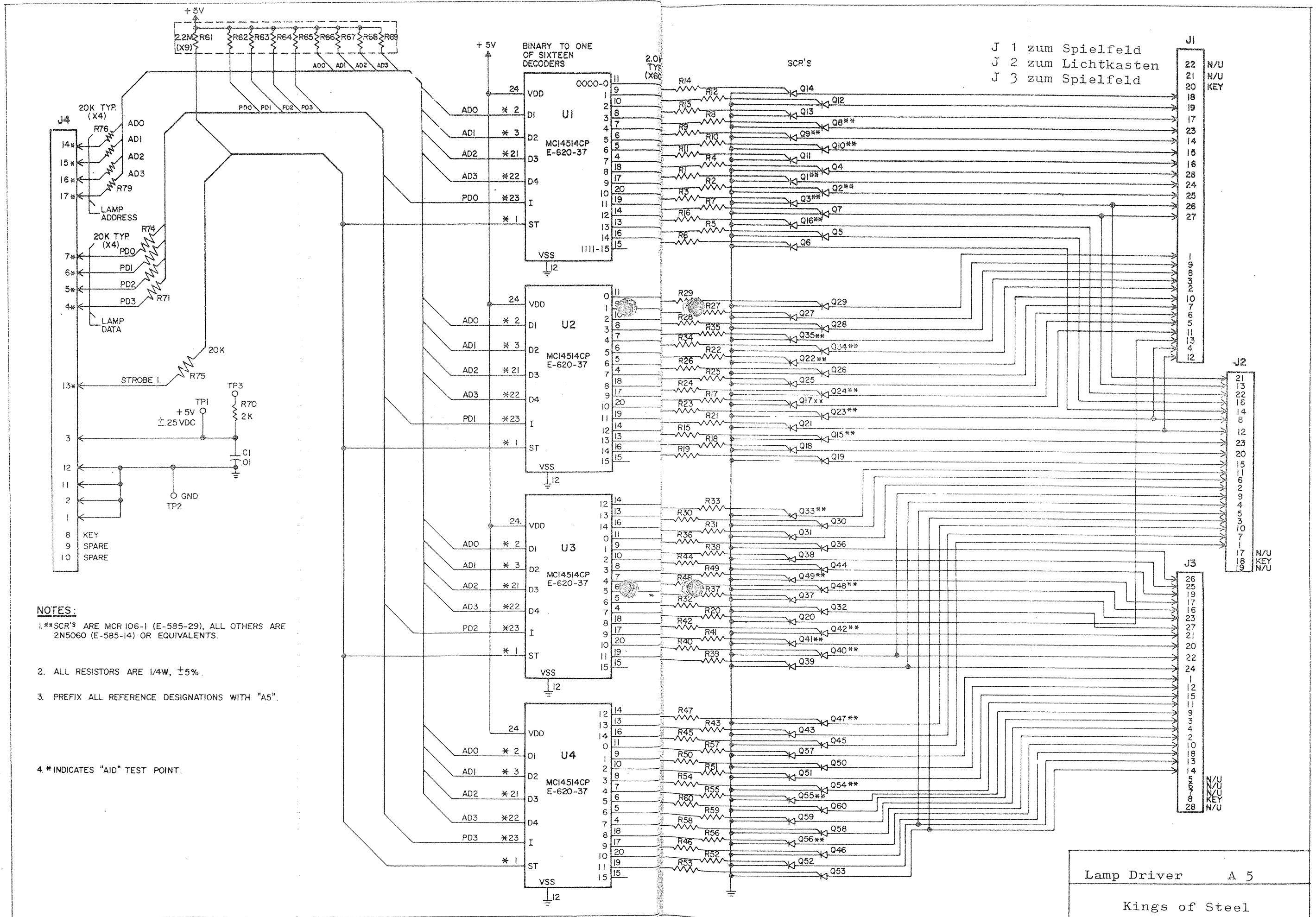
- NOTES:
- 1 E-710, LAMBDA-LAS 1405 NATIONAL-LM 323 K FAIRCHILD 78H05KC
  - 2 J1-KK156-9 PIN KEY PIN 7  
J2-KK156-15 PIN KEY PIN 3  
J3-KK100-25 PIN KEY PIN 2  
J4-KK100-12 PIN KEY PIN 2  
J5-KK156-15 PIN KEY PIN 6
  3. PREFIX ALL REFERENCE DESIGNATIONS WITH "A3"
  4. "U1", "U4", "U3" PINS 5 AND 15 ARE GROUNDED.
  5. VOLTAGES SHOWN ARE FOR A GAME-UP CONDITION.
  6. "U1", "U3" AND "U4" ARE CA-3081.(E681)
  7. \* INDICATES 'AID' TEST POINT.

CONNECTOR CODE  
 C → ROUTE TO CABINET CONN  
 B → ROUTE TO BACK BOX CONN  
 P → ROUTE TO PLAYFIELD CONN

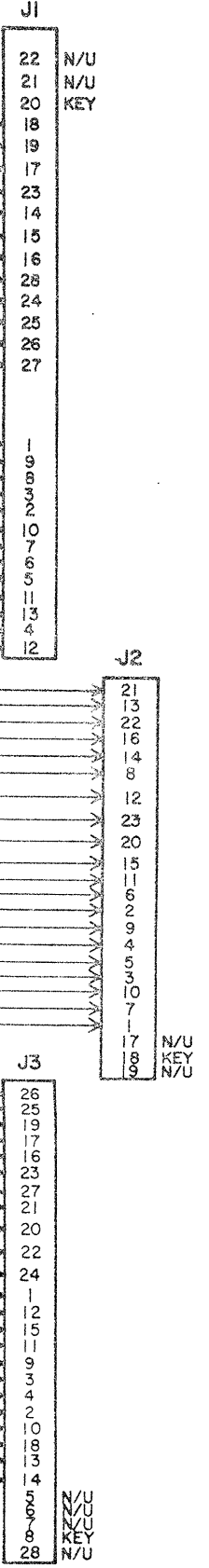
LAST NUMBER USED  
 R72 N/U C9,C10  
 Q23 N/U Q20  
 CR21  
 VRI

Solenoid Driver Voltage Regulator Schematic A 3

Kings of Steel

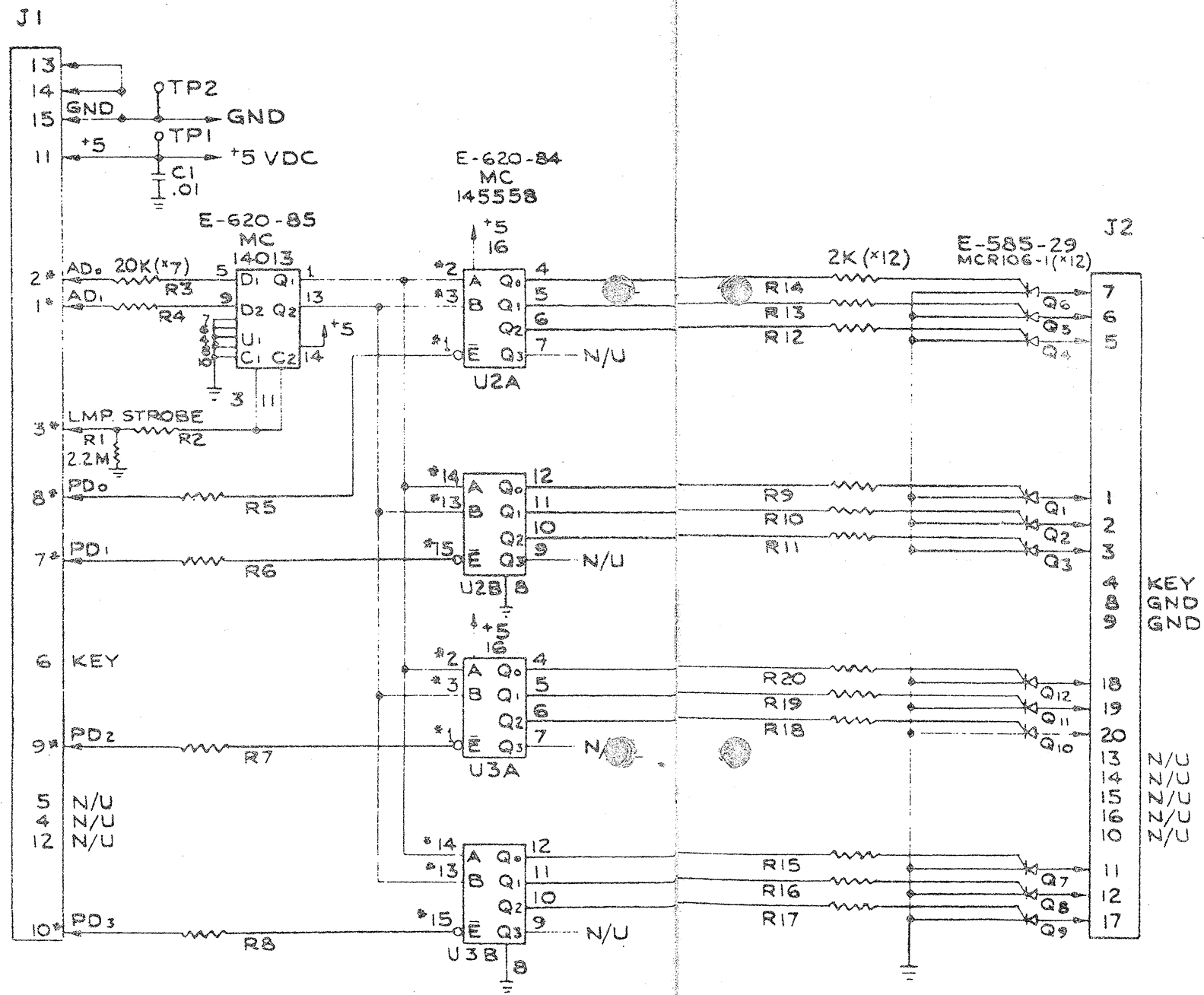


J 1 zum Spielfeld  
 J 2 zum Lichtkasten  
 J 3 zum Spielfeld

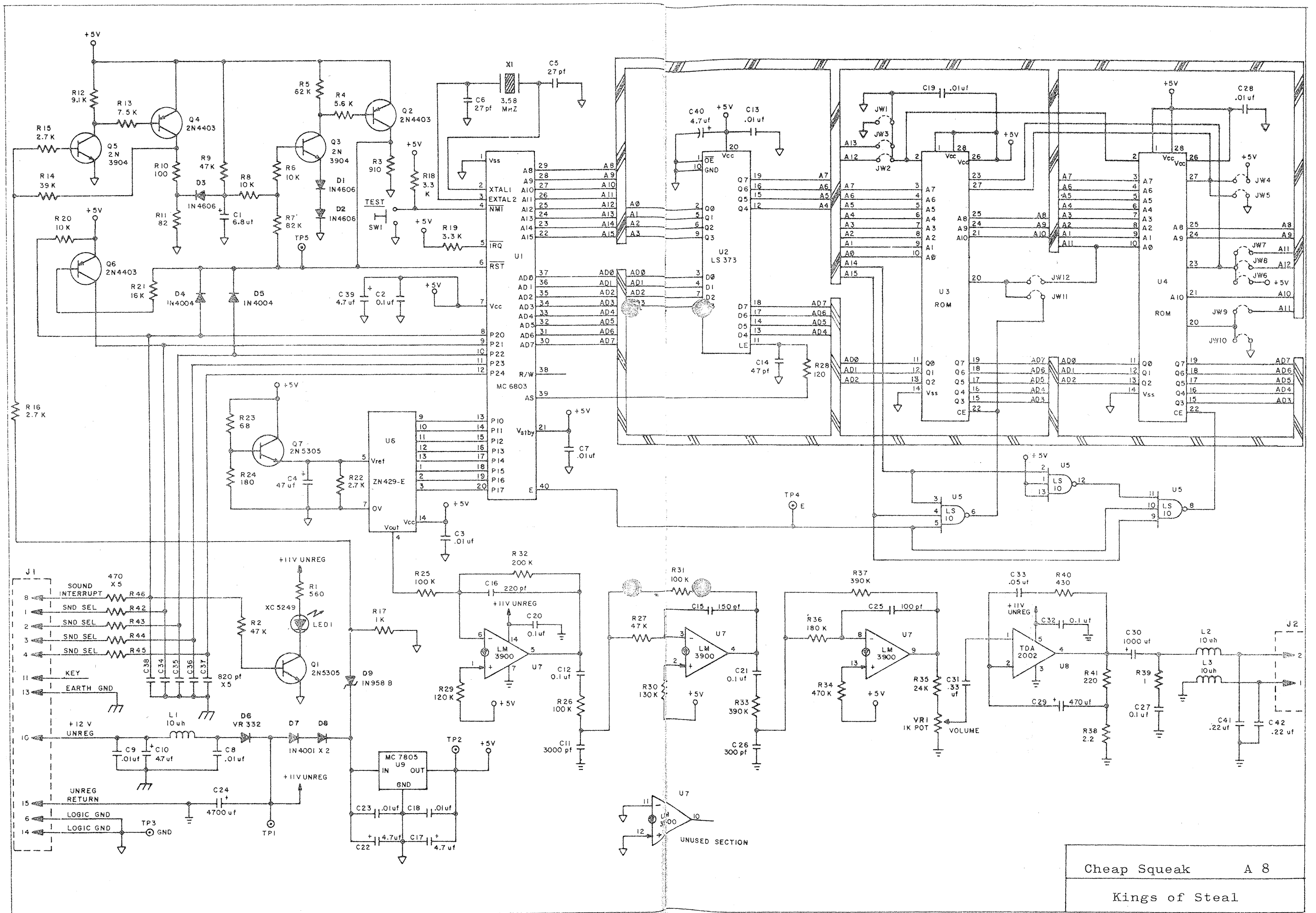


- NOTES:
- \*\*SCR'S ARE MCR 106-1 (E-585-29), ALL OTHERS ARE 2N5060 (E-585-14) OR EQUIVALENTS.
  - ALL RESISTORS ARE 1/4W, ±5%.
  - PREFIX ALL REFERENCE DESIGNATIONS WITH "A5".
  - \*INDICATES "AID" TEST POINT.

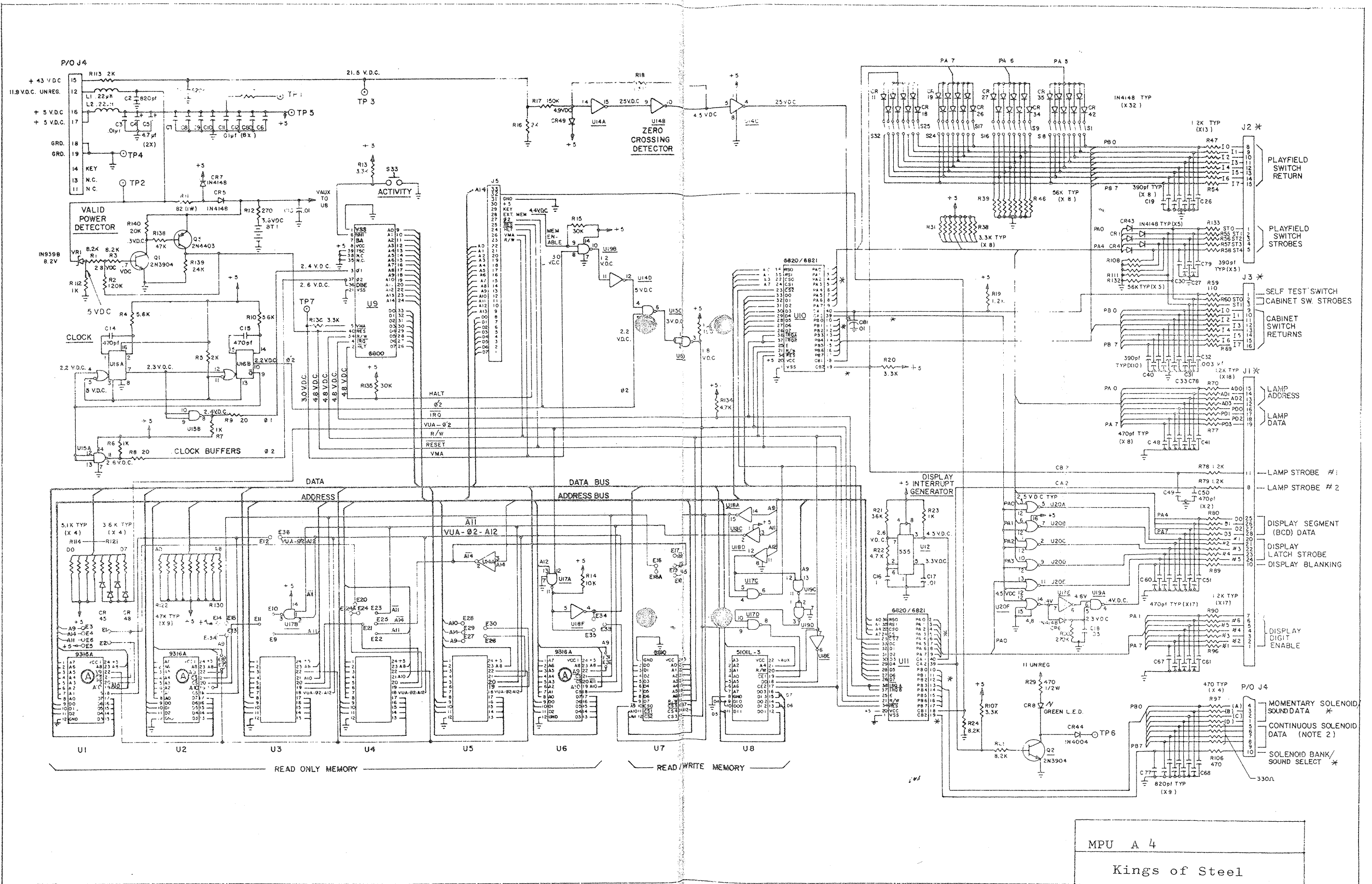
Lamp Driver A 5  
 Kings of Steel



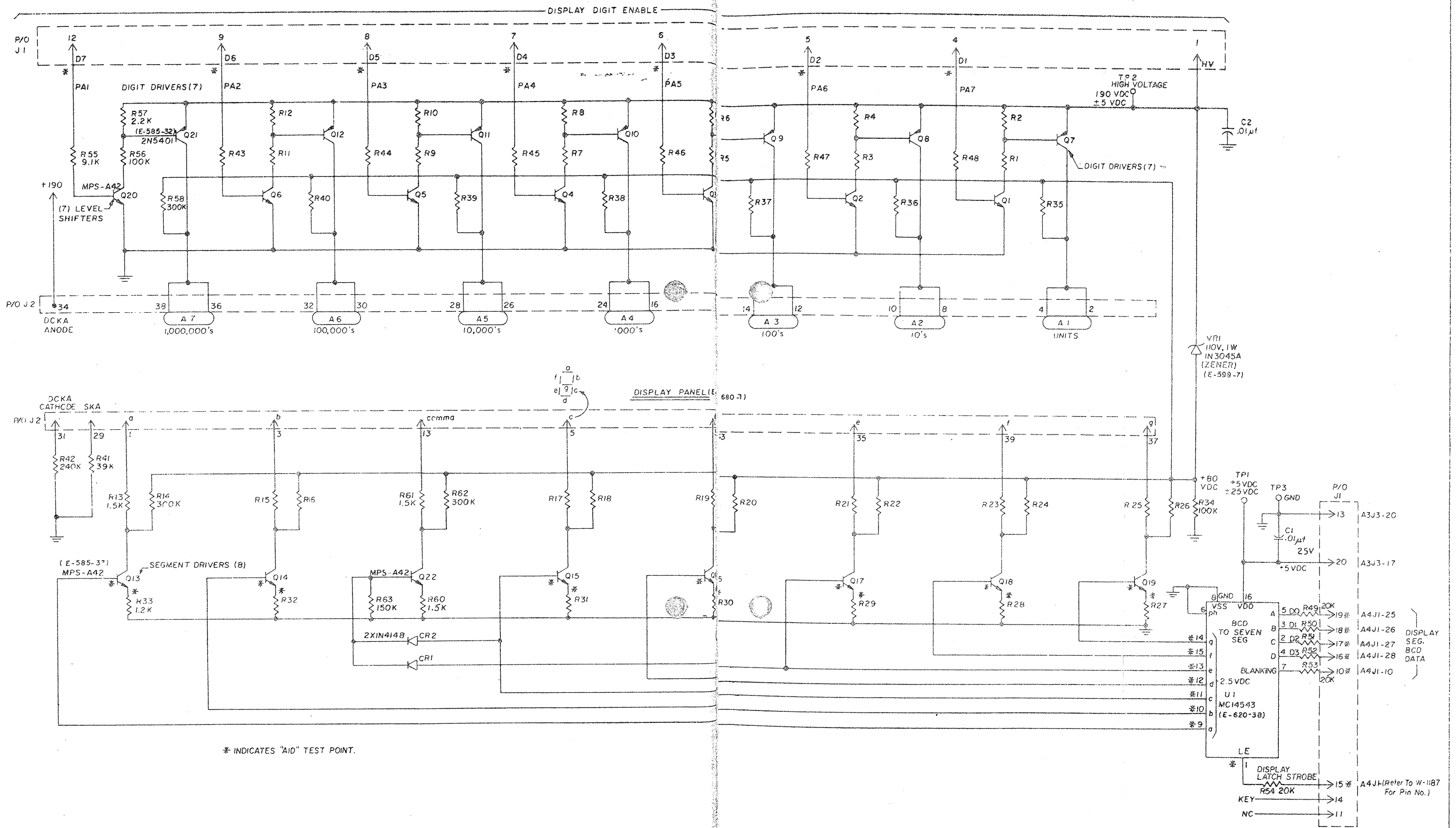
Auxiliary Lamp Driver A 9  
Kings of Steel



Cheap Squeak A 8  
 Kings of Steel



MPU A 4  
Kings of Steel



7- stelliges Display A 1  
Kings of Steel