

ダンジョンズ アンド ドラゴンズ

Dungeons & Dragons

タワー オブ ドゥーム

Computer Game

TOWER OF DOOM



DUNGEONS & DRAGONS[®] is a trademark owned by TSR, Inc.,
Lake Geneva, WI, USA and used under license from
SSI, Sunnyvale, CA, USA.

Copyright ©1993 SSI. All Rights Reserved.

Copyright ©1993 TSR, Inc. All Rights Reserved.

Copyright ©1993 Capcom Co., Ltd. All Rights Reserved.



取扱説明書

WARNING

This game is for use in Japan only.
Sales, export or operation outside this
country may be construed as copyright
and trademark infringement and is strictly
prohibited.

Violators are subject to severe penalties
and will be prosecuted to the full extent
of the law.

CAPCOM[®]

取扱い注意

**ゲーム基板は精密な電子部品でできています。
次のようなことは故障の原因になります。**

- 通風孔を布、紙などでふさぐ。
- 落としたり、ぶつけたりして本体に衝撃を与える。
- 異物が基板内に入る。(特に液状のもの、金属物など)
- ケースを分解する。

故障したときは？

基板の調子が悪いときは無理に直そうとせず、電源を確実に切り、お買い上げの販売店またはカプコンサービス課まで症状および状況をくわしくご連絡下さい。

※絶対に、ケースを分解したり封印シールを剥がしたりしないで下さい。
ケースの分解や封印シールを剥がしたもの、あるいはその形跡が認められたものについての修理には一切応じません。

なおくわしくは、カプコンサービス課までお問い合わせ下さい。

☎06-706-8105

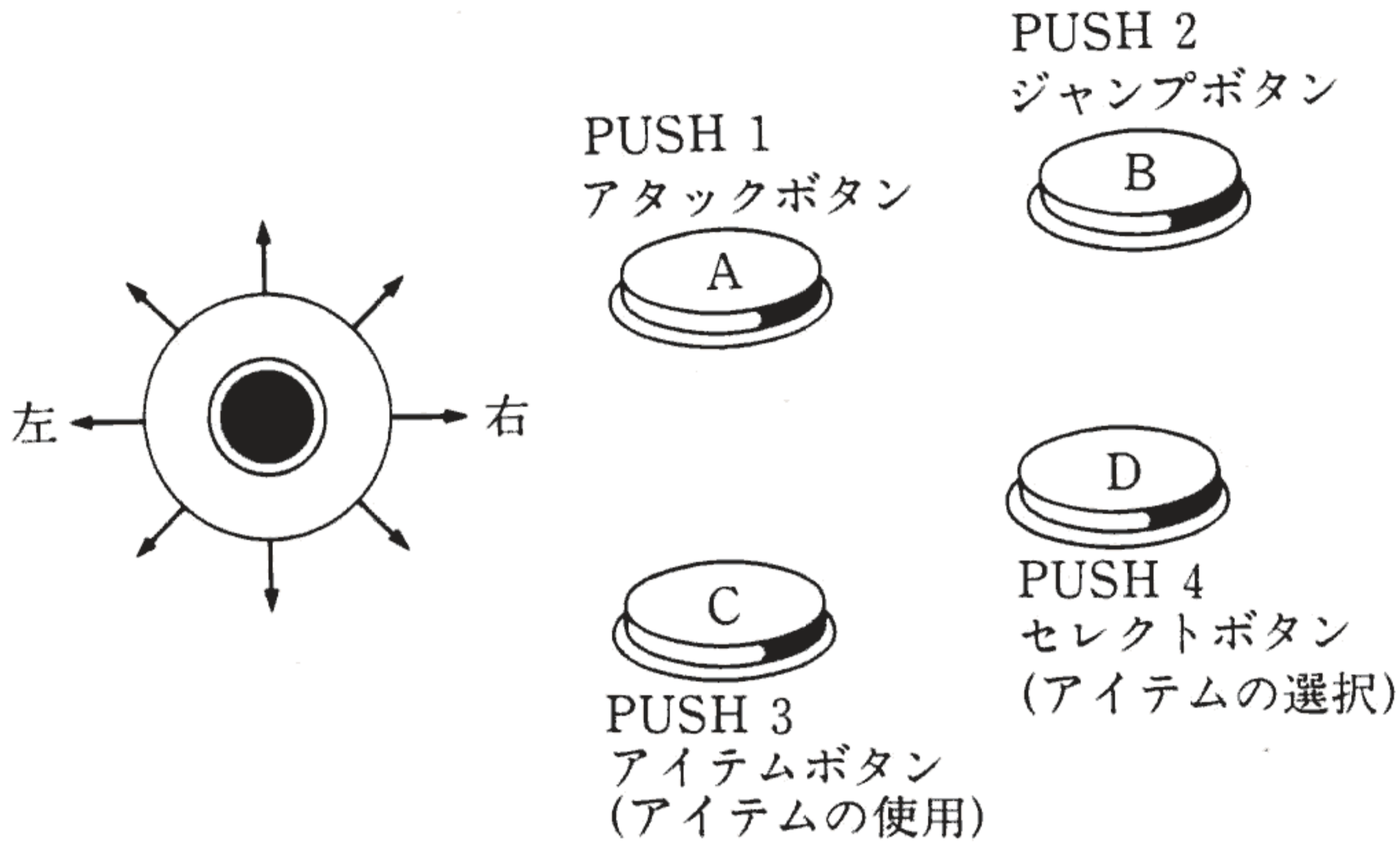
● 設置の概要

○ 基板コネクタ

JAMMA規格

○ CRTモニタ

ヨコ画面



○ 8方向レバー

プレイヤーの上下、左右、各方面への移動

JAMMA規格

半田面			部品面
GND	A	1	GND
GND	B	2	GND
+5V	C	3	+5V
+5V	D	4	+5V
-5V	E	5	-5V
+12V	F	6	+12V
	H	7	
COUNTER 2	J	8	COUNTER 1
LOCK OUT 2	K	9	LOCK OUT 1
SPEAKER(-)	L	10	SPEAKER(+)
AUDIO(GND)	M	11	AUDIO(+)
VIDEO GREEN	N	12	VIDEO RED
VIDEO SYNC	P	13	VIDEO BLUE
SERVICE SW	R	14	VIDEO GND
TILT SW	S	15	TEST SW
2P COIN	T	16	1P COIN
2P START	U	17	1P START
2P UP	V	18	1P UP
2P DOWN	W	19	1P DOWN
2P LEFT	X	20	1P LEFT
2P RIGHT	Y	21	1P RIGHT
2P PUSH 1	Z	22	1P PUSH 1
2P PUSH 2	a	23	1P PUSH 2
2P PUSH 3	b	24	1P PUSH 3
2P PUSH 4	c	25	1P PUSH 4
N.C.	d	26	N.C.
GND	e	27	GND
GND	f	28	GND

● PARTS NAME

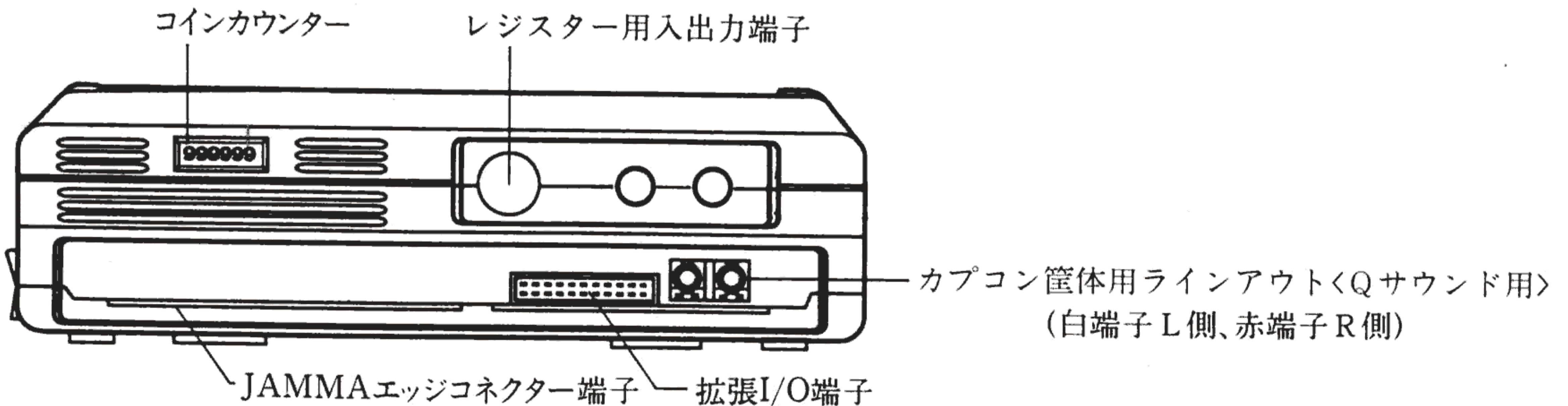
CR7E-56DA-3.96E : (HIROSE)

OR

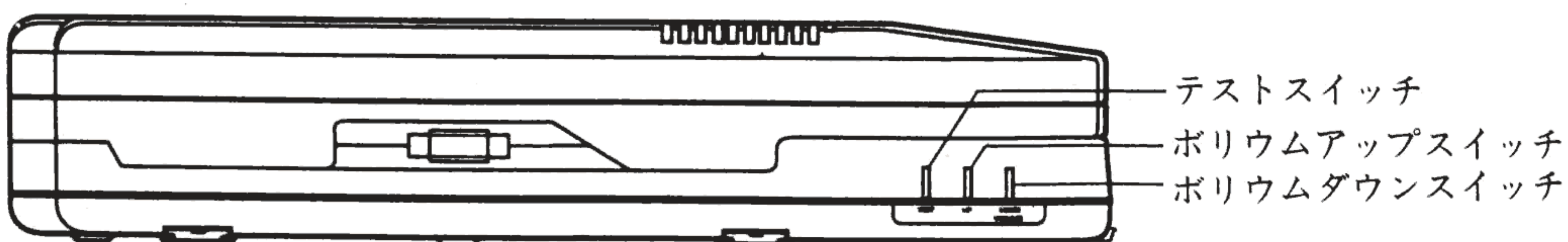
1168-056-009 : (KEL)

● 配置図

端子面



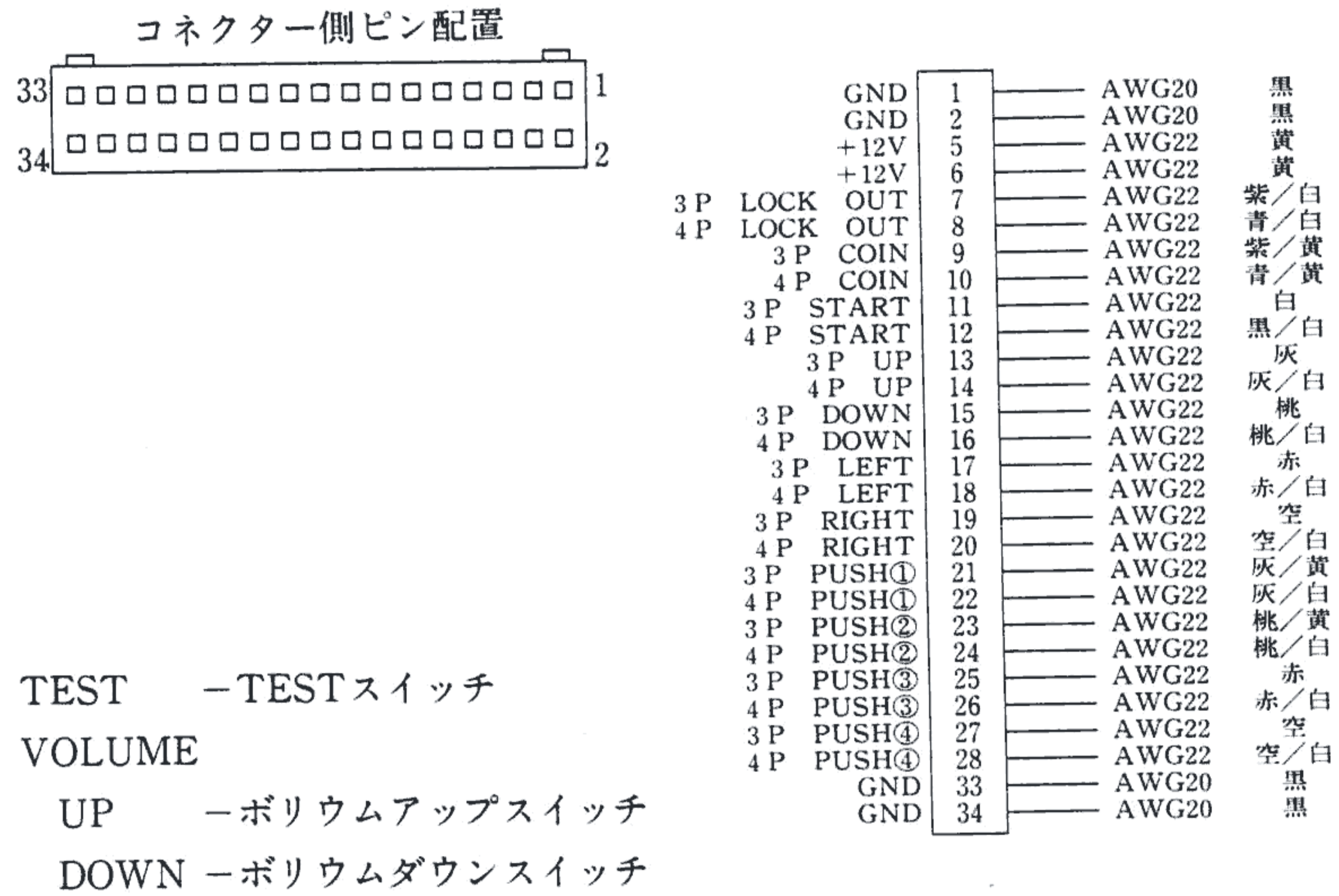
側面



● 端子説明

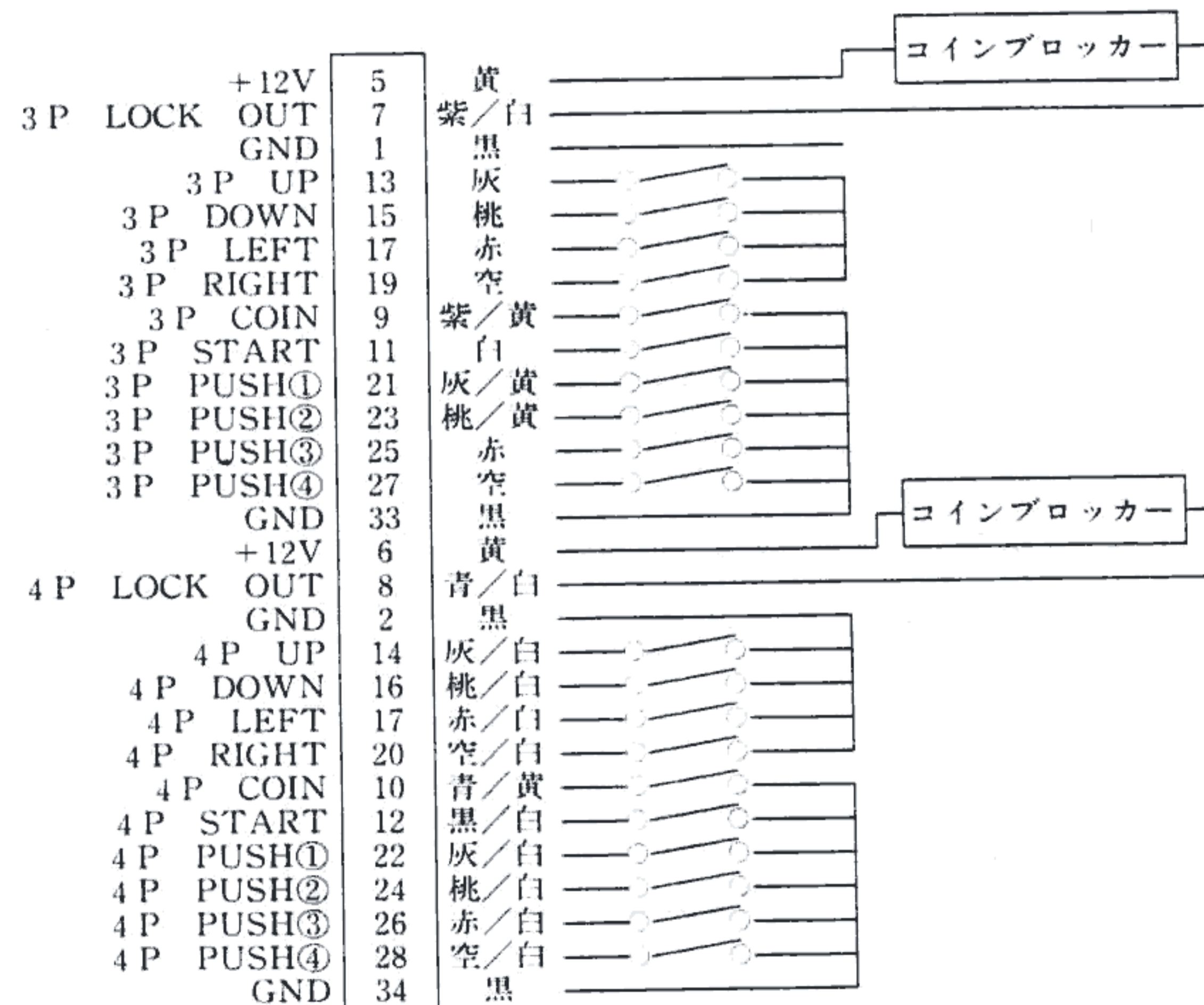
JAMMA	-JAMMAエッジコネクタ端子
OPTION	-拡張I/O端子
AUDIO OUT	-カプコン筐体用ラインアウト<Qサウンド用> (白端子L側、赤端子R側) その他の筐体では未使用
REGISTER	-レジスター用入出力端子

● 拡張I/O端子説明



● 結線図

OPTIONコネクター端子



EER-ROMについて

このゲームでは難易度、クレジットなどゲームの状態設定にDIP-SWではなく、EEP-ROMを使用しています。EEP-ROMとは簡単に言うとバッテリーなしにバックアップすることのできるROMのことで、これにより筐体のモニターを見ながら簡単にゲームの状態を設定することができるようになりました。詳しい設定の仕方については [SYSTEM CONFIGURATIONについて] をお読み下さい。

TEST MENUについて

1) テストメニューの入り方

- ・お使いになる筐体により入り方が異なります。
 - A) 当社筐体を使用する、またはテストSWがある筐体を使用する場合
テストSWを押すことによりテストメニューに入ります。
 - B) テストSWがない筐体を使用する場合
ケース本体のテストSWを押すことによりテストメニューに入ります。
- ・テストメニューに入ると下図の画面が表示されます。(※画面A)

2) テストメニューの終わり方

- ・テストメニュー画面で『8 : EXIT』にカーソルを合わせ、1PのAボタンを押すとゲームモードに戻ります。

T E S T M E N U

- ※ 1. INPUT
- 2. OUTPUT
- 3. Q SOUND TEST
- 4. COLOR
- 5. DOT CROSS HATCH
- 6. SYSTEM CONFIGURATION
- 7. MEMORY CHECK
- 8. EXIT

- …1. 各コントロールスイッチのチェック (入力)
- …2. 各コントロールスイッチのチェック (出力)
- …3. サウンド、ボイスのチェック
- …4. 色調整
- …5. 画面歪みの調整
- …6. ゲームの状態設定
- …7. メモリーチェック
- …8. ゲームモードに戻る

(※画面A)

3) 基本項目および選択方法

- ・1P用のレバーで項目を選び、1P用のAボタンを押すことによりテストに移ります。
- ・どこの項目からも1Pスタートと2Pスタートを同時に押すことによりテストメニュー画面に戻ることができます。

[『6. SYSTEM CONFIGURATION』は設定終了後『7. MEMORY CHECK』は]
[テスト終了後に自動的にテストメニューに戻ります。]

4)各項目の説明

1. INPUT	各コントロールスイッチの状態をチェックします。 スイッチが入ると『1』を表示します。
2. OUTPUT	『0』のままのときは配線、スイッチなどをチェックして下さい。
3. Q SOUND TEST	1P用のレバーでSOUNDまたはVOICEのコードを選択します。 1P用のボタンを押すとそのコードのSOUNDまたはVOICEを鳴らすことができます。任意の音を鳴らしながらボリュームなどを調整して下さい。
4. COLOR	赤、緑、青、白のカラーバーが表示されます。 各色がバランス良くきれいに表示され、かつ背景部分が十分に黒くなるように筐体のRGBおよびブライトを調整して下さい。
5. DOT CROSSHATCH	格子スクリーンを使って画面の歪みなどを分かりやすくします。 歪みをなくし、適切な大きさのモニターになるように調整して下さい。
6. SYSTEM CONFIGURATION	コイン設定、難易度などゲームの状態を設定します。 詳しい使い方については次頁を参照して下さい。
7. MEMORY TEST	基板に搭載されたメモリーをチェックします。 正常に動作する場合は『OK』、異常がある場合は『ERROR』と表示されます。 『ERROR』と表示された場合はもう一度メモリーチェックしてみてください。 それでもまだ『ERROR』と表示されたときは当社のサービス課までご連絡下さい。
8. EXIT	ここにカーソルを合わせ、1P用のAボタンを押すとゲーム画面に戻ります。

音量設定について

本機の音量設定はボリュームダウンスイッチ又はボリュームアップスイッチを押すことによって行ない、電源を切っても設定値はバックアップされます。万一、音量設定が正常に行なえない場合は、ボリュームダウンスイッチかもしくは、ボリュームアップスイッチを5秒以上押し続けたのち再度設定を行なって下さい。

SYSTEM CONFIGURATIONについて

このゲームでは難易度、クレジットなどゲームの状態設定にDIP-SWではなく、EEP-ROMを使用します。EEP-ROMとは簡単に言うとバッテリーなしにバックアップすることのできるROMのことで、これにより筐体のモニターを見ながら簡単にゲームの状態を設定することができるようになりました。

1) システムコンフィギュレーションの入り方

- ・テストメニューで『6. SYSTEM CONFIGURAITON』を選び、1P用のAボタンを押して下さい。画面はSYSTEM CONFIGURATION MENUの表示になります。(※画面B)

2) システムコンフィギュレーションの終わり方

- ・すべての設定が終了したら『EXIT』にカーソルを合わせ、1P用のスタートボタンを押します。
- ・設定の変更をしなかった場合は、書き込みを行わずにテストメニューに戻ります。
- ・設定を変更した場合のみ、設定した状態をEEP-ROMに記憶し、その後テストメニューに戻ります。
- ・書き込み中は画面の下に『SAVING NEW CONFIGURATION IN EEP ROM』というメッセージが表示されます。
- ・書き込みには1～2秒くらいの時間がかかります。書き込み中に電源を落とさないで下さい。
- ・書き込みが終了すると、『CONFIGURATION SAVED』というメッセージが表示され、テストメニューに自動的に戻ります。

SYSTEM CONFIGURATION MENU

COIN	1COIN 1CREDIT
CONTINUE	ON
MONITOR FLIP	OFF
DEMO SOUND	OFF
SOUND	STEREO(Q SOUND)
START MODE	4PLAYER 4SHOOTER
GAME DIFFICULTY	LEVEL 4
FACTORY SETTING	
EXIT	

- …プレイ料金設定
- …コンティニュー（継続プレイ）設定
- …モニター反転設定
- …集客デモのサウンド設定
- …サウンドモード設定
- …スタートモード設定
- …ゲーム難易度設定
- …工場出荷設定に戻す
- …テストメニューに戻る

(※画面B)

3) 設定方法

- ・1P用のレバーでカーソルを設定したい項目に合わせ、レバーの左右を入れると（または1P用のAボタンを押すと）次ページの設定表の順に内容が変わります。

SYSTEM CONFIGURATION

4) 設定表

COIN	1コイン 1クレジット	1コイン 2クレジット	1コイン 3クレジット	1コイン 4クレジット	1コイン 6クレジット
	2コイン 1クレジット	3コイン 1クレジット	4コイン 1クレジット	2コインスタート 1コインコンティニュー	
CONTINUE	ON			OFF	
MONITOR FLIP	ON			OFF	
DEMO SOUND	ON			OFF	
SOUND	ステレオ(Qサウンド)			モノラル	
START MODE	2 PLAYER 1 SHOOTER	4 PLAYER 4 SHOOTER	4 PLAYER 1 SHOOTER	3 PLAYER 3 SHOOTER	3 PLAYER 1 SHOOTER
GAME DIFFICULTY	LEVEL 1 EASIEST	LEVEL 2 VERY EASY	LEVEL 3 EASY	LEVEL 4 MEDIUM	
	LEVEL 5 MEDIUM HARD	LEVEL 6 HARD	LEVEL 7 VERY HARD	LEVEL 8 HARDEST	

※太文字は工場出荷時の設定です。

※設定を変更したときは必ず『EXIT』で1Pスタートボタンを押して下さい。

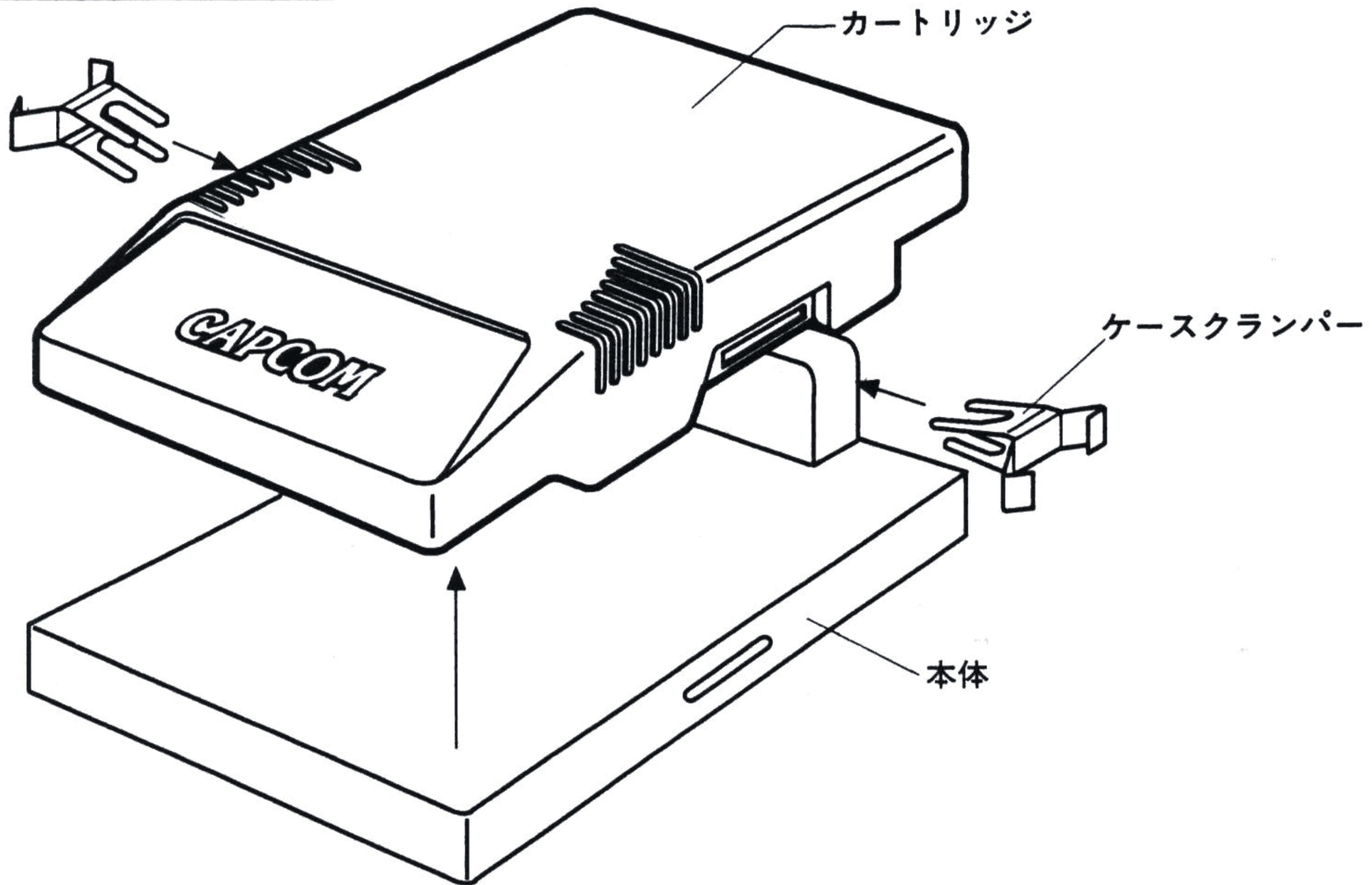
※押さずに電源を切った場合、基板に設定は記憶されません。

SYSTEM CONFIGURATION

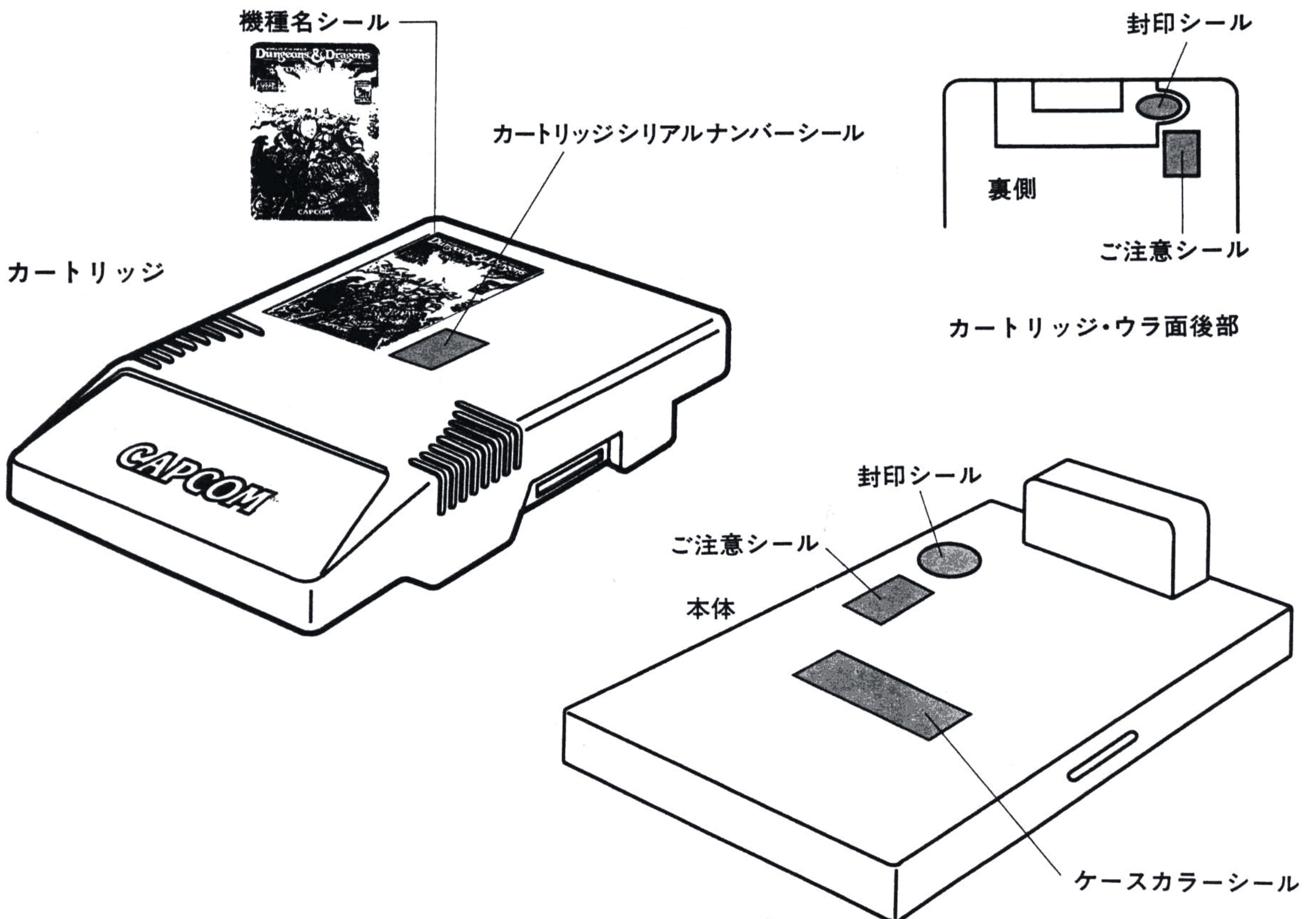
各項目の説明

COIN	プレイ料金の設定をします。
CONTINUE	コンティニュー（継続）プレイの設定をします。 <ul style="list-style-type: none"> • ON…コンティニューあり • OFF…コンティニューなし
MONITOR FLIP	モニターを反転させる設定をします。 ゲームを立ち上げたときに画面が上下逆を向いていたときは設定を変更して下さい。 <ul style="list-style-type: none"> • ON…画面反転しています • OFF…画面反転していません
DEMO SOUND	ゲームが行われていないときにデモサウンドを鳴らすかどうかを設定します。 <ul style="list-style-type: none"> • ON…集客デモ中サウンドあり • OFF…集客デモ中サウンドなし
SOUND	当社のQサウンド専用筐体をご使用の場合のみ、『STEREO』に設定してください。 プレイヤーを包み込む、立体音響システム『Qサウンド』の効果を得ることができます。 それ以外の筐体をご使用の場合はモノラルに設定してください。 <ul style="list-style-type: none"> • STEREO…Q効果あり • MONAURAL…モノラル（Q効果なし）
START MODE	ゲームスタート時、コインシューターの数と何人プレイ専用かを設定します。
GAME DIFFICULTY	ゲームの難易度を設定します。 難易度は1～8までの8段階あり、1がもっとも簡単で数が大きくなるほど難しくなります。
FACTORY SETTING	工場出荷時の設定に強制的に戻します。 ここでは間違って内容を変更してしまわないように、1P用のスタートボタンでしか操作できないようになっています。
EXIT	設定を記憶してテストメニューに戻ります。 ここでは間違って記憶を書き換えることがないように1P用のスタートボタンでしか操作できないようになっています。

カートリッジの取り外し方



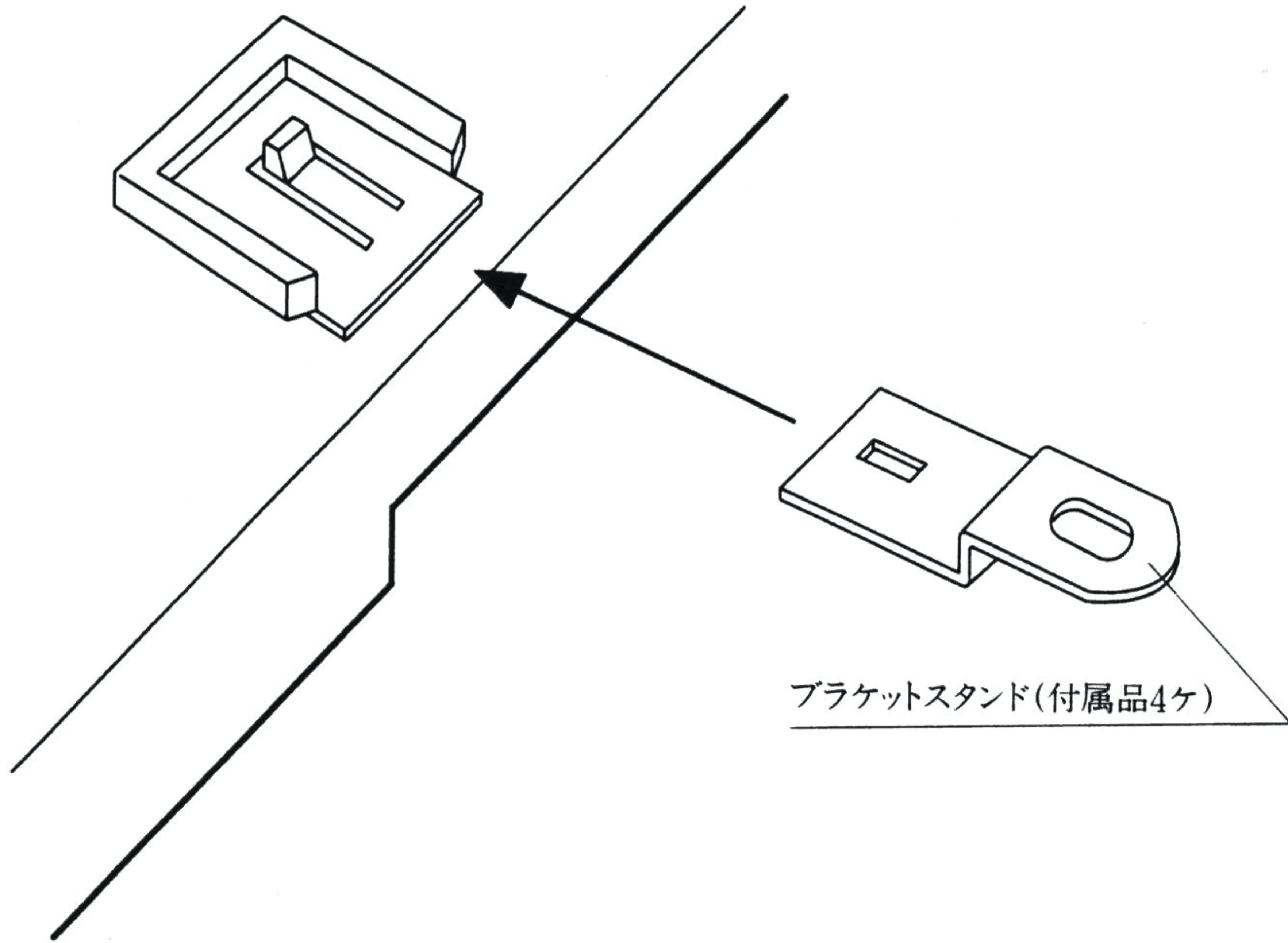
シール説明



※絶対に、ケースを分解したり封印シールを剥がしたりしないで下さい。
ケースの分解や封印シールを剥がしたもの、あるいはその形跡が認められたものについて
の修理には一切応じません。

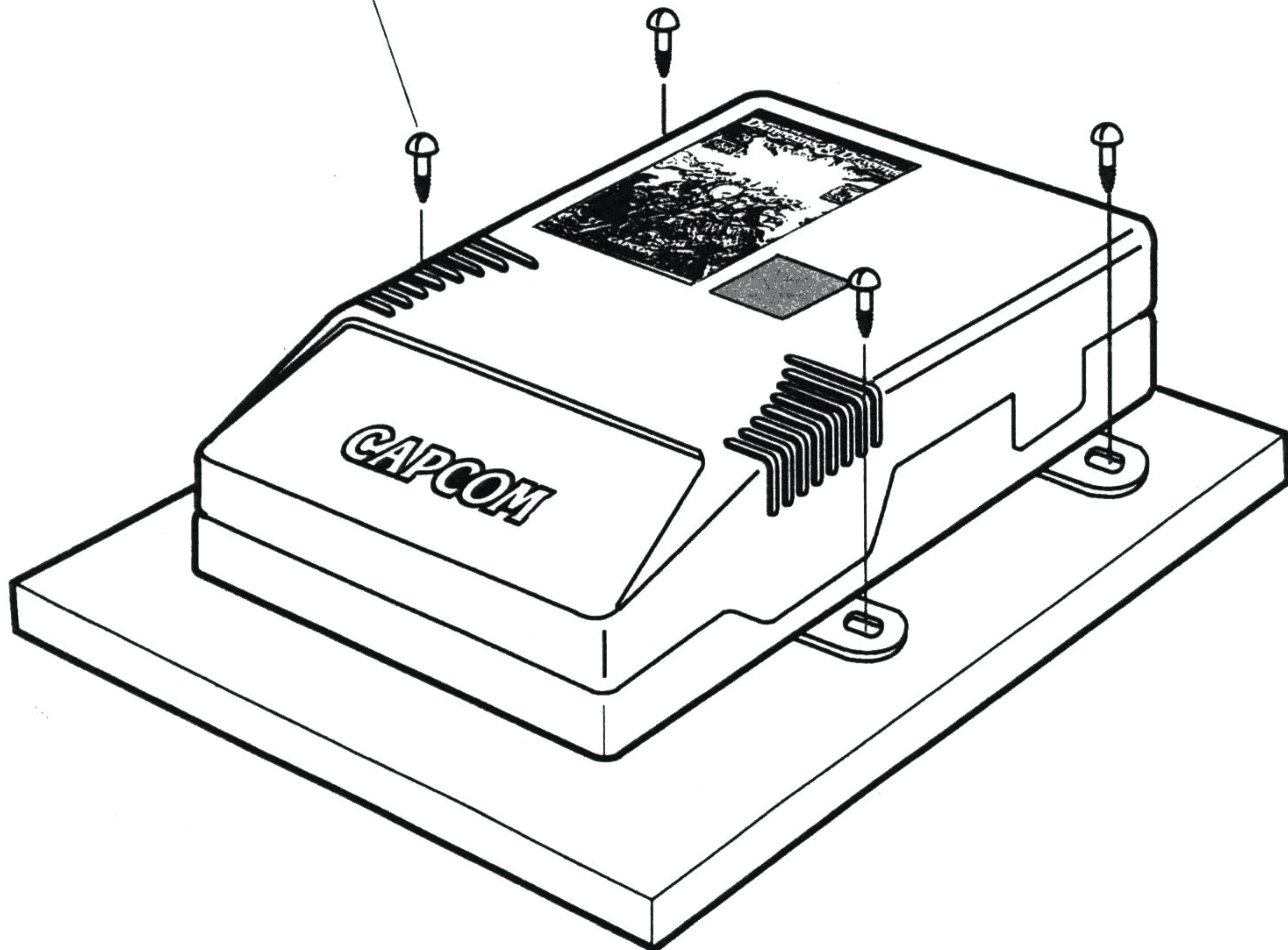
P.C.B.取付け参考図

1) ブラケットスタンド取り付け



2) P.C.B.取り付け

取付けビス(添付してありません)



お客様各位

お 願 い

この度は、当社の製品をお買い上げ下さいまして誠にありがとうございます。

この製品は、弊社が著作権を保有しておりお客様が上映、営業できる地域は、日本国内に限定されております。

従いまして、この製品を当社の許可なく、日本国外で上映、営業することは、著作権法に違反する恐れがありますのでご注意ください。

つきましては、お客様におかれまして心情ご賢察の上、この製品が国外へ流出して、当社の著作権が侵害されることのないよう格別のご理解とご協力を賜わります様お願い申し上げます。

株式会社 **カフコ**®

本社事務所 〒540 大阪市中央区常盤町2丁目1番12号
☎(06)946-6622(代) FAX(06)946-2077
東 京 〒163-02 東京都新宿区西新宿2丁目6番1号
(新宿住友ビル43階)
☎(03)3340-0730(代) FAX(03)3340-0701
大 阪 〒540 大阪市中央区釣鐘町2丁目2番8号
☎(06)946-3091(代) FAX(06)946-3101
平野事業所 〒547 大阪市平野区瓜破南1丁目4番35号
サービス課 ☎(06)706-8105(代) FAX(06)706-8113