

ダンジョンズ アンド ドラゴンズ

シャドウ オーバー ミスタラ

Dungeons & Dragons®

SHADOW OVER MYSTARA™

SHADOW OVER MYSTARA, DUNGEONS & DRAGONS
and the TSR Logo are trademarks of TSR, Inc.
© 1996 TSR, Inc. All Rights Reserved.
© CAPCOM CO., LTD. 1996 All Rights Reserved.



取扱説明書

お客様各位

お 願 い

この度は、当社の製品をお買い上げ下さいまして誠にありがとうございます。

この製品は、弊社が著作権を保有しており、お客様が上映、営業できる地域は、日本国内に限定されております。

従いまして、この製品を当社の許可なく、日本国外で上映、営業することは、著作権法に違反する恐れがありますのでご注意ください。

つきましては、お客様におかれまして心情ご賢察の上、この製品が国外へ流出して、当社の著作権が侵害されることのないように格別のご理解とご協力を賜ります様お願い申し上げます。

<ご使用のまえに>

この取り扱い説明書では、本製品を正しく安全にお使い頂くためにいろいろな絵表示をしています。本書を注意深く読み、内容をご理解の上ご使用下さい。

また、いつでも見られるように大切に保管して下さい。

CAPCOM®

安全上のご注意

⚠️ ■万一異常が発生した場合

- 万一、煙が出る、変なにおいがする、変な音がする、画面が映らない、音が出ない、などの異常状態になった場合は、そのままお使いにならないで下さい。
- すぐに使用を中止して、電源を切り、煙が出なくなるのを確認して、カプコンサービスセンターに修理をご依頼下さい。
- そのまま使用すると火災や感電を起こす恐れがあります。

⚠️ ■絶対に改造しないで下さい

- 基板を分解、改造すると、火災や感電を起こす恐れがあります。

⚠️ ■濡れた手で基板にさわらないでください

- 濡れた手で基板を触ると感電を起こす恐れがあります。

使用上のご注意

■ゲーム基板は精密な電子部品でできています。 次のようなことは故障の原因になります。

- 通風孔を布、紙などでふさぐ。
- 極端な温度変化のある場所に保管する。
- 落としたり、ぶつけたりして基板に衝撃を与える。
- ケース内に異物を入れる。（特に液状のもの、金属物など）
- ケースを分解したり、端子部分を汚したりする。
- 電源が入っている時に基板を抜き差しする。

■故障した時は？

- 基板の調子が悪い時は無理に直そうとせず、電源を確実に切り、お買い上げの販売店またはカプコンサービスセンターまで症状および状況をくわしくご連絡下さい。

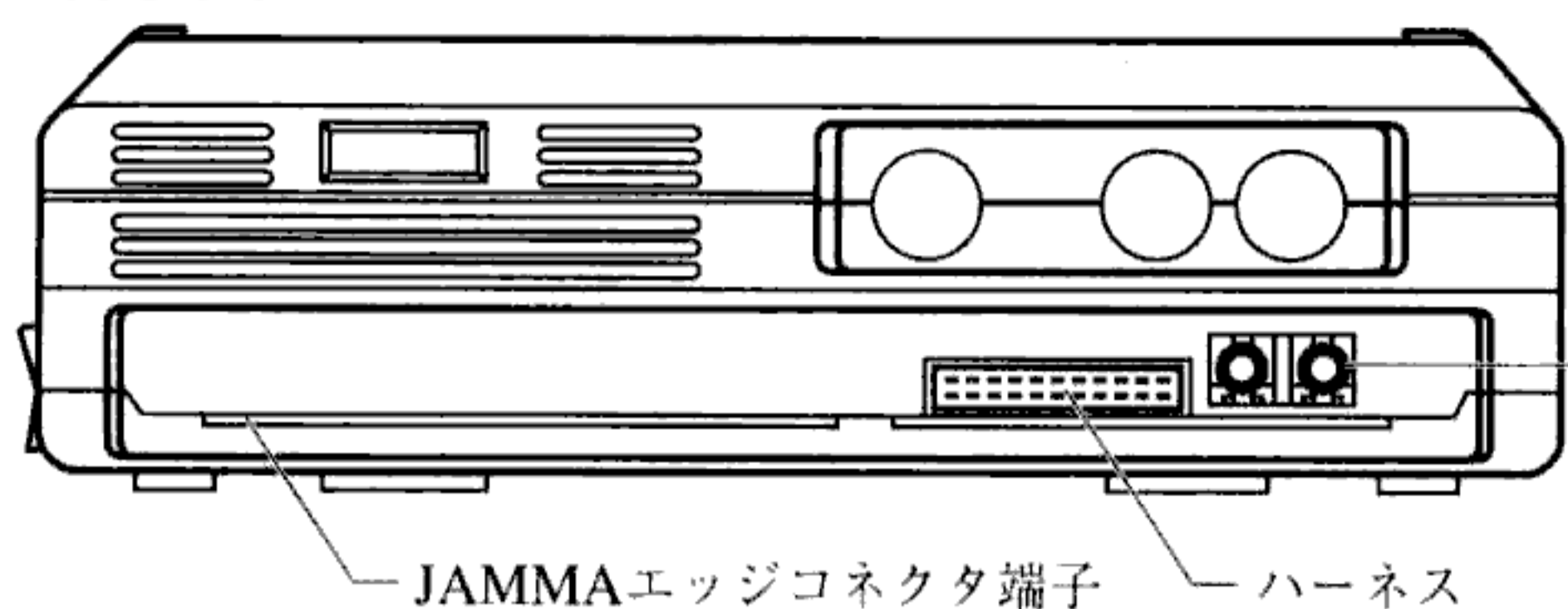
※絶対に、ケースを分解しないで下さい。ケースを分解したもの、あるいはその形跡が認められたものについての修理には一切応じません。

なおくわしくは、カプコンサービスセンターまでお問い合わせください。

TEL 06-706-8105 受付日：月曜日～金曜日（祝祭日を除く）
受付時間：9:00～12:00 13:00～17:30

●配置図

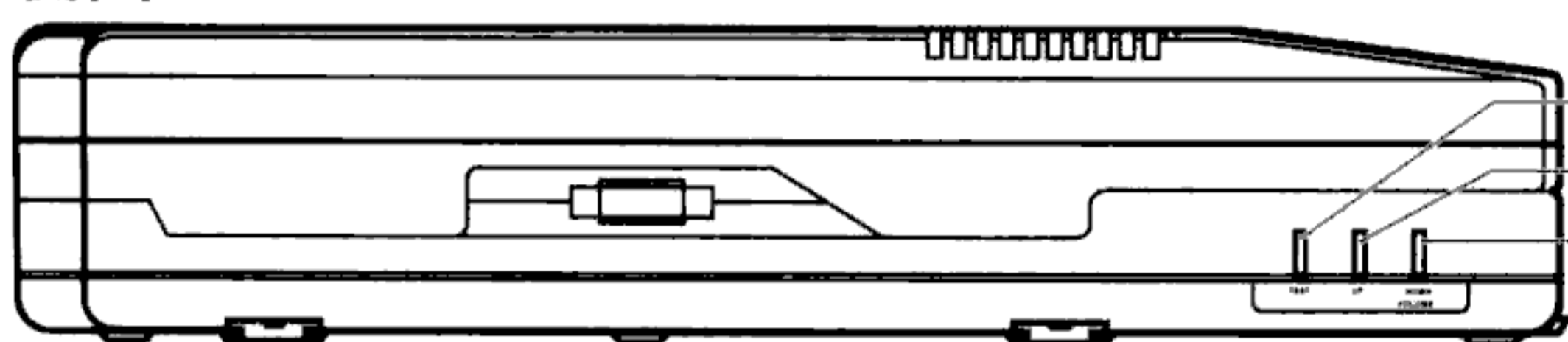
端子面



カプコン筐体用ラインアウト
(Qサウンド用)
(白端子L側、赤端子R側)

JAMMAエッジコネクタ端子 ハーネス

側面



テストスイッチ
ボリュームアップスイッチ
ボリュームダウンスイッチ

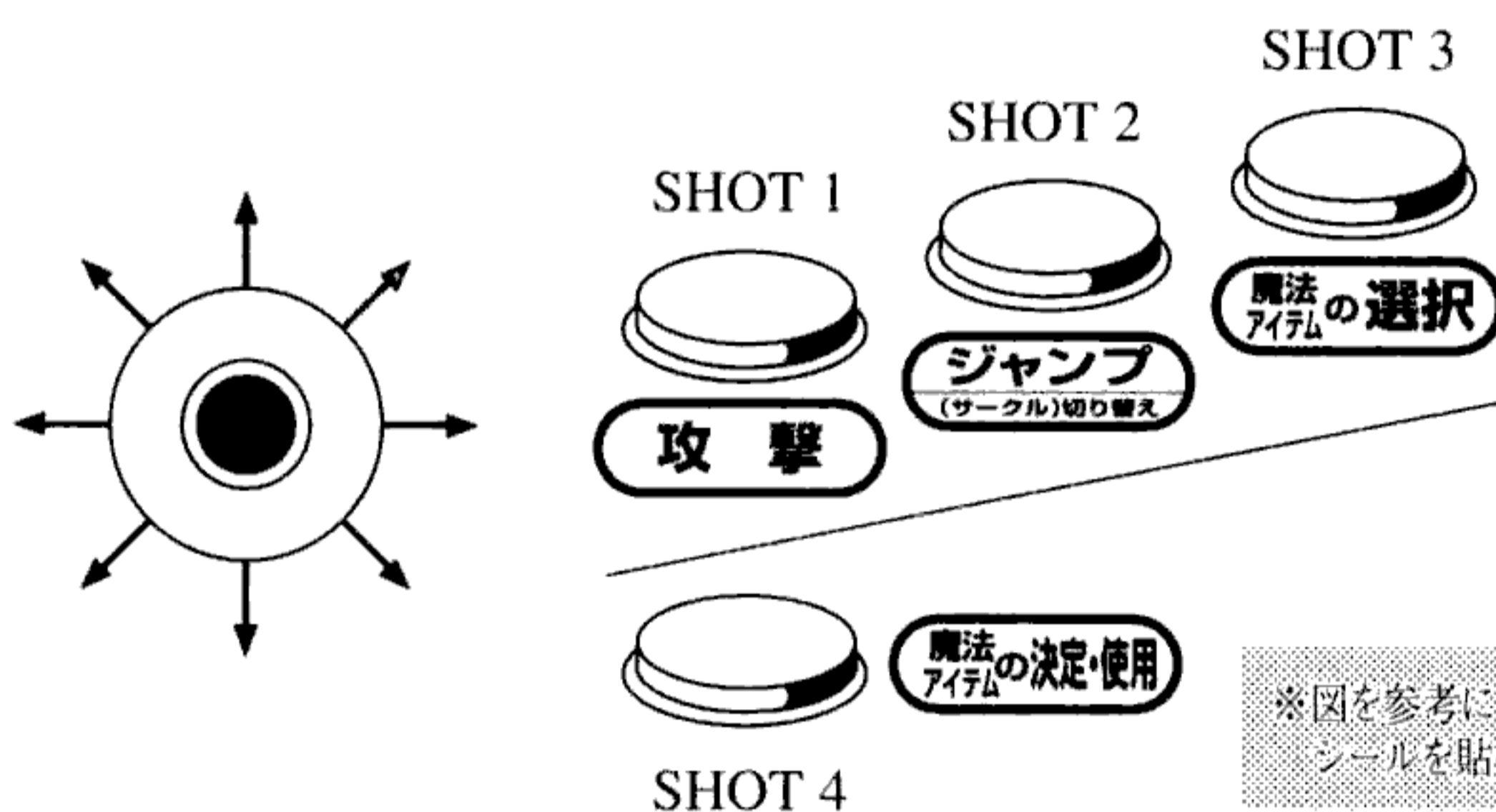
●設置の概要

○基板コネクタ

JAMMA規格

○CRTモニタ

ヨコ画面



※図を参考にしてシールを貼って下さい。

JAMMA規格

半田面		部品面	
GND	A	1	GND
GND	B	2	GND
+5V	C	3	+5V
+5V	D	4	+5V
-5V	E	5	-5V
+12V	F	6	+12V
	H	7	
N.C.	J	8	COIN COUNTER 1
(COIN LOCK OUT 2)	K	9	(COIN LOCK OUT 1)
SPEAKER(-)	L	10	SPEAKER(+)
AUDIO(GND)	M	11	AUDIO(+)
VIDEO GREEN	N	12	VIDEO RED
VIDEO SYNC	P	13	VIDEO BLUE
SERVICE SW	R	14	VIDEO GND
TILT SW	S	15	TEST SW
COIN SW 2P	T	16	COIN SW 1P
START SW 2P	U	17	START SW 1P
2P UP	V	18	1P UP
2P DOWN	W	19	1P DOWN
2P LEFT	X	20	1P LEFT
2P RIGHT	Y	21	1P RIGHT
2P PUSH 1	Z	22	1P PUSH 1
2P PUSH 2	a	23	1P PUSH 2
2P PUSH 3	b	24	1P PUSH 3
2P PUSH 4	c	25	1P PUSH 4
N.C.	d	26	N.C.
GND	e	27	GND
GND	f	28	GND

●PARTS NAME

CR7E-56DA-3.96E : (HIROSE)
OR
1168-056-009 : (KEL)

※システムコンフィグレーションでコインシューターの設定を変更した場合、設定に合わせてハーネスを2人プレイ用、または4人(3人)プレイ用に変更して下さい。

2人プレイ用ハーネス

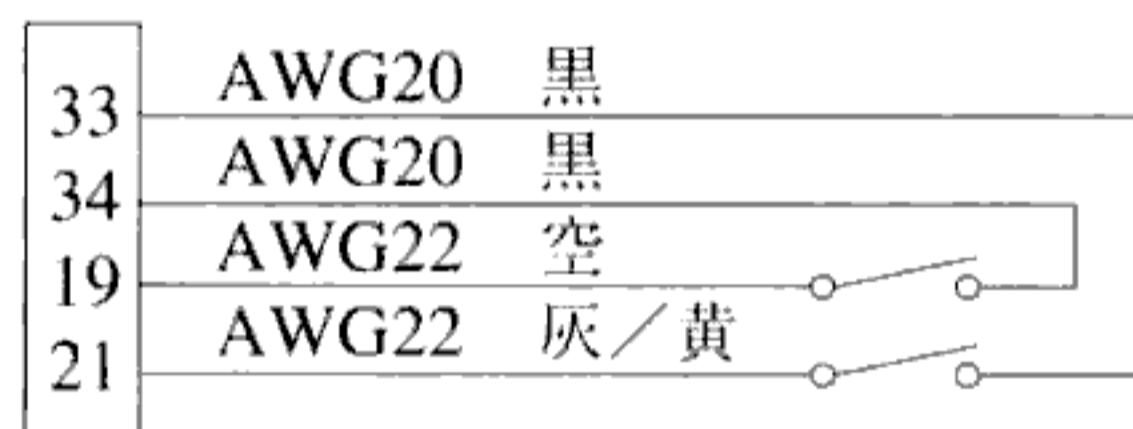
●ハーネス説明

コネクタ側ピン配置



●結線図

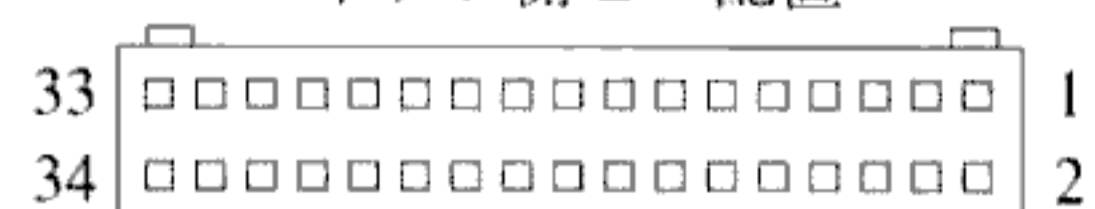
GND
GND
1P SHOT4 (1P 魔法・アイテムの決定・使用)
2P SHOT4 (2P 魔法・アイテムの決定・使用)



3~4人プレイ用ハーネス (3~4人プレイ用ハーネスは別売りになります。)

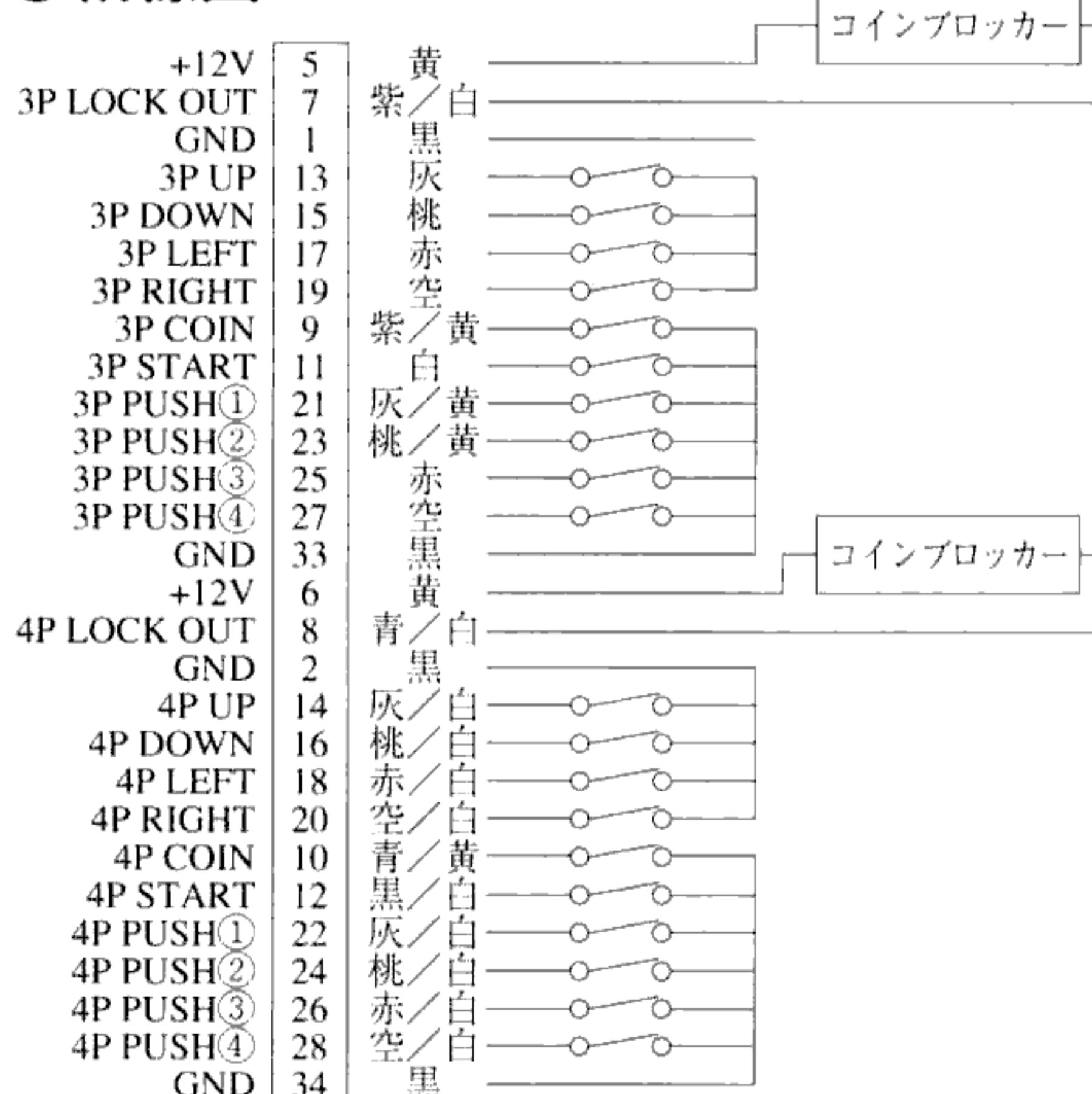
●ハーネス説明

コネクタ側ピン配置



GND	1	AWG20	黒
GND	2	AWG20	黒
+12V	5	AWG22	黒
+12V	6	AWG22	黄
3P LOCK OUT	7	AWG22	紫/白
4P LOCK OUT	8	AWG22	青/白
3P COIN	9	AWG22	紫/黄
4P COIN	10	AWG22	青/黄
3P START	11	AWG22	白
4P START	12	AWG22	黒/白
3P UP	13	AWG22	灰
4P UP	14	AWG22	灰/白
3P DOWN	15	AWG22	桃
4P DOWN	16	AWG22	桃/白
3P LEFT	17	AWG22	赤
4P LEFT	18	AWG22	赤/白
3P RIGHT	19	AWG22	空
4P RIGHT	20	AWG22	空/白
3P PUSH①	21	AWG22	灰/黄
4P PUSH①	22	AWG22	灰/白
3P PUSH②	23	AWG22	桃/黄
4P PUSH②	24	AWG22	桃/白
3P PUSH③	25	AWG22	赤
4P PUSH③	26	AWG22	赤/白
3P PUSH④	27	AWG22	空
4P PUSH④	28	AWG22	空/白
GND	33	AWG20	黒
GND	34	AWG20	黒

●結線図



テストメニューにするには？

ケース本体のテストスイッチを押して下さい。

※筐体のテストスイッチでもテストメニューになります。

1Pレバーでカーソルを合わせ、SHOT 1を押せば各種テスト画面になります。

TEST MENU

- * 1. INPUT
- 2. OUTPUT
- 3. SOUND & VOICE
- 4. COLOR
- 5. DOT CROSS HATCH
- 6. GAME DATA
- 7. CONFIGURATION
- 8. MEMORY CHECK
- 9. EXIT

1) TEST MENU (テストメニュー)

1. INPUT (入力テスト)

レバー、ボタンなどを押して対応箇所が「0」→「1」に変化すれば正常です。

2. OUTPUT (出力テスト)

1PのSHOT 2を押してコインカウンタが作動すれば正常です。

3. SOUND & VOICE (音声テスト)

レバーでサウンドを選択、1PのSHOT 1ボタンを押せば音が流れます。

基板側面のボリュームや筐体のボリュームなどで適当な大きさに調整して下さい。

4. COLOR (カラーバランス)

各色のカラーバーがバランスよく綺麗に表示され、背景部分が十分に黒くなるよう筐体のRGB、明るさを調整して下さい。

5. DOT CROSS HATCH (モニター歪みチェック)

格子を目安にして画面サイズや画面のひずみを調整して下さい。

6. GAME DATA (ゲームデータ)

コイン関連などのデータが表示されます。

設定変更の目安にして下さい。

7. CONFIGURATION (設定)

プレイ料金の設定やゲームの設定をお店に合わせて変更できます。

(詳しくは次のページをご覧ください。)

8. MEMORY CHECK (メモリーテスト)

基板のメモリーをチェックします。(正常ならばテスト終了後、自動的にメニューに戻ります。)

「NG」のメッセージが出た場合は当社のサービスセンターまでご連絡下さい。

9. EXIT (ゲームに戻る)

1PのSHOT 1を押すとゲーム画面に戻ります。

※音声テストについて

基板のボリュームスイッチの内容は電源を切ってもバックアップされます。

万一、ボリューム調整が正常に行えない場合ボリュームダウンボタンを5秒以上押しつづけた後、再度調整して下さい。

設定について

このゲームではプレイ料金の設定や難易度などのゲームの状態を、レバーとボタンを使って設定することができます。設定した状態はバックアップROMに記憶されます。

1. SYSTEM (システム設定)

クレジット、コインシューター、画面反転などシステムの設定をします。

2. GAME (ゲーム設定)

難易度の設定をします。

3. DEFAULT (リセット)

システム設定、ゲーム設定ともに工場出荷時の状態に戻します。(初期化)

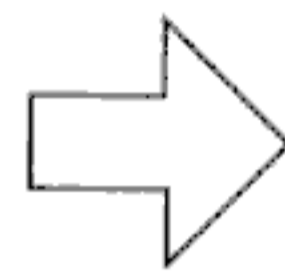
4. SAVE & EXIT (セーブして戻る)

システム設定、ゲーム設定の状態をバックアップし、テストメニューに戻ります。
(状態記憶には2秒程度かかります。記憶中に電源を落とさないようにして下さい。)

7. CONFIGURATION MENU

- *1. SYSTEM
- 2. GAME
- 3. DEFAULT
- 4. SAVE & EXIT

SELECT = 1P UP or DOWN
START = 1P SHOT1



7-1. SYSTEM CONFIGURATION

- *1. COIN MODE 1 COIN 1 CREDIT
- 2. CHUTE TYPE 2 PLAYERS 1 CHUTE SINGLE
- 3. CONTINUE ON
- 4. MONITOR NORMAL
- 5. DEMO SOUND ON
- 6. SOUND MODE STEREO (Q SOUND)
- 7. EXIT

SELECT OPTION = 1P UP or DOWN
MODIFY SETTING = 1P LEFT or RIGHT
= 1P SHOT1 or SHOT2

1) SYSTEM CONFIGURATION (システム設定)

1. COIN MODE (プレイ料金)

1~9コイン1クレジット、1コイン1~9クレジット、2コインスタート1コインコンティニュー、フリープレイからお店に合った設定をお選び下さい。

2. CHUTE TYPE (コインシューター)

コインシューターの設定を変えることによって「対応人数(プレイ人数)」の設定を変更することができます。ご使用の筐体に合わせて設定して下さい。

※「対応人数(プレイ人数)」の設定を変更した場合、設定に合わせて拡張I/O端子2人プレイ用、または4人(3人)プレイ用に変更して下さい。

「**COIN CHUTE SINGLE**」 複数のコインシューターを1つとみなし、クレジットは共用になります。
(コインシューター共用)

「**COIN CHUTE MULTI**」 コインシューターを各プレイヤー用の個別設定とします。
(コインシューター個別) コインを投入した側からしかスタートできません。

3. CONTINUE (コンティニュー)

コンティニュー(継続プレイ)出来るかどうかを設定します。

4. MONITOR (モニター)

筐体によっては画面が逆さまに表示される事があります。

この設定で画面を合わせて下さい。

5. DEMO SOUND (デモサウンド)

集客デモ中にサウンドを鳴らすかを設定します。

入荷時は新作だとアピールする為にもぜひ「**ON(あり)**」に設定して下さい。

6. SOUND MODE (Qサウンド)

当社Qサウンド筐体をご使用の場合「**Q《ステレオ》**」に設定するとプレイヤーを包みこむ立体音響「**Qサウンド**」の効果を得る事が出来ます。それ以外の筐体の場合は「**モノラル**」に設定して下さい。

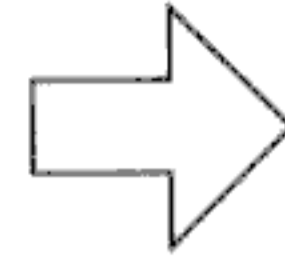
7. EXIT (設定メニューに戻る)

設定変更のメニュー画面に戻ります。

7. CONFIGURATION MENU

- * 1. SYSTEM
- 2. GAME
- 3. DEFAULT
- 4. SAVE & EXIT

SELECT = 1P UP or DOWN
START = 1P SHOT1



7-2. GAME CONFIGURATION

- * 1. GAME DIFFICULTY EASY<---4--->HARD
- 2. EXIT

SELECT OPTION = 1P UP or DOWN
MODIFY SETTING = 1P LEFT or RIGHT
= 1P SHOT1 or SHOT2

2) GAME CONFIGURATION (ゲーム設定)

1. DIFFICULTY (難易度)

ゲームの難しさを設定します。

1~8までの8段階の難易度があり、数が大きくなるほど難しくなります。

2. EXIT (設定メニューに戻る)

設定変更のメニュー画面に戻ります。

設定項目

●SYSTEM CONFIGURATION (システム設定)

COIN MODE コイン設定	1 COIN 1 CREDIT 1コイン 1クレジット	1 COIN 2 CREDITS 1コイン 2クレジット	1 COIN 3 CREDITS 1コイン 3クレジット	1 COIN 4 CREDITS 1コイン 4クレジット
	1 COIN 5 CREDITS 1コイン 5クレジット	1 COIN 6 CREDITS 1コイン 6クレジット	1 COIN 7 CREDITS 1コイン 7クレジット	1 COIN 8 CREDITS 1コイン 8クレジット
	1 COIN 9 CREDITS 1コイン 9クレジット	2 COINS 1 CREDIT 2コイン 1クレジット	3 COINS 1 CREDIT 3コイン 1クレジット	4 COINS 1 CREDIT 4コイン 1クレジット
	5 COINS 1 CREDIT 5コイン 1クレジット	6 COINS 1 CREDIT 6コイン 1クレジット	7 COINS 1 CREDIT 7コイン 1クレジット	8 COINS 1 CREDIT 8コイン 1クレジット
	9 COINS 1 CREDIT 9コイン 1クレジット	2 COINS START 1 COIN CONTINUE 2コインスタート 1コインコンティニュー	FREE PLAY フリープレイ	
CHUTE TYPE コインシューター	2 PLAYERS 1 CHUTE SINGLE 2人プレイ用 1シューター共用	2 PLAYERS 2 CHUTES SINGLE 2人プレイ用 2シューター共用	2 PLAYERS 2 CHUTES MULTI 2人プレイ用 2シューター個別	3 PLAYERS 1 CHUTE SINGLE 3人プレイ用 1シューター共用
	3 PLAYERS 2 CHUTES SINGLE 3人プレイ用 2シューター共用	3 PLAYERS 3 CHUTES SINGLE 3人プレイ用 3シューター共用	3 PLAYERS 3 CHUTES MULTI 3人プレイ用 3シューター個別	4 PLAYERS 1 CHUTE SINGLE 4人プレイ用 1シューター共用
	4 PLAYERS 2 CHUTES SINGLE 4人プレイ用 2シューター共用	4 PLAYERS 2 CHUTES MULTI 4人プレイ用 2シューター個別	4 PLAYERS 4 CHUTES SINGLE 4人プレイ用 4シューター共用	4 PLAYERS 4 CHUTES MULTI 4人プレイ用 4シューター個別
CONTINUE コンティニュー	ON できる		OFF できない	
MONITOR モニター	NORMAL ノーマル		FLIP 反転	
DEMO SOUND デモサウンド	ON あり		OFF なし	
SOUND MODE Qサウンド	STEREO (Q SOUND) Q(ステレオ)		MONAURAL モノラル	

※は工場出荷時の設定です。

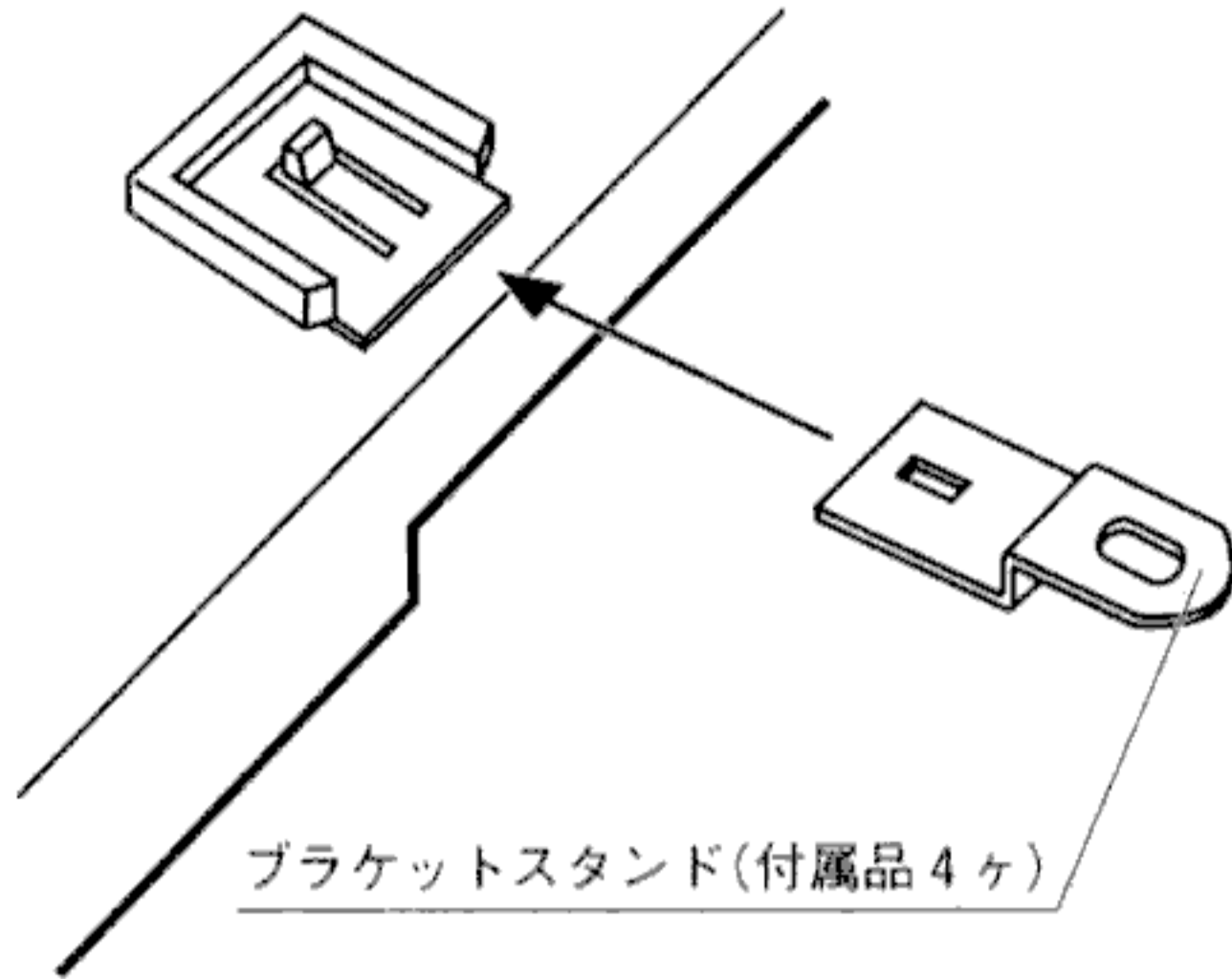
●GAME CONFIGURATION (ゲーム設定)

DIFFICULTY 難易度	EASIEST 易しい 1	VERY EASY 2	EASY 3	MEDIUM 標準 4
		MEDIUM HARD 5	HARD 6	VERY HARD 7

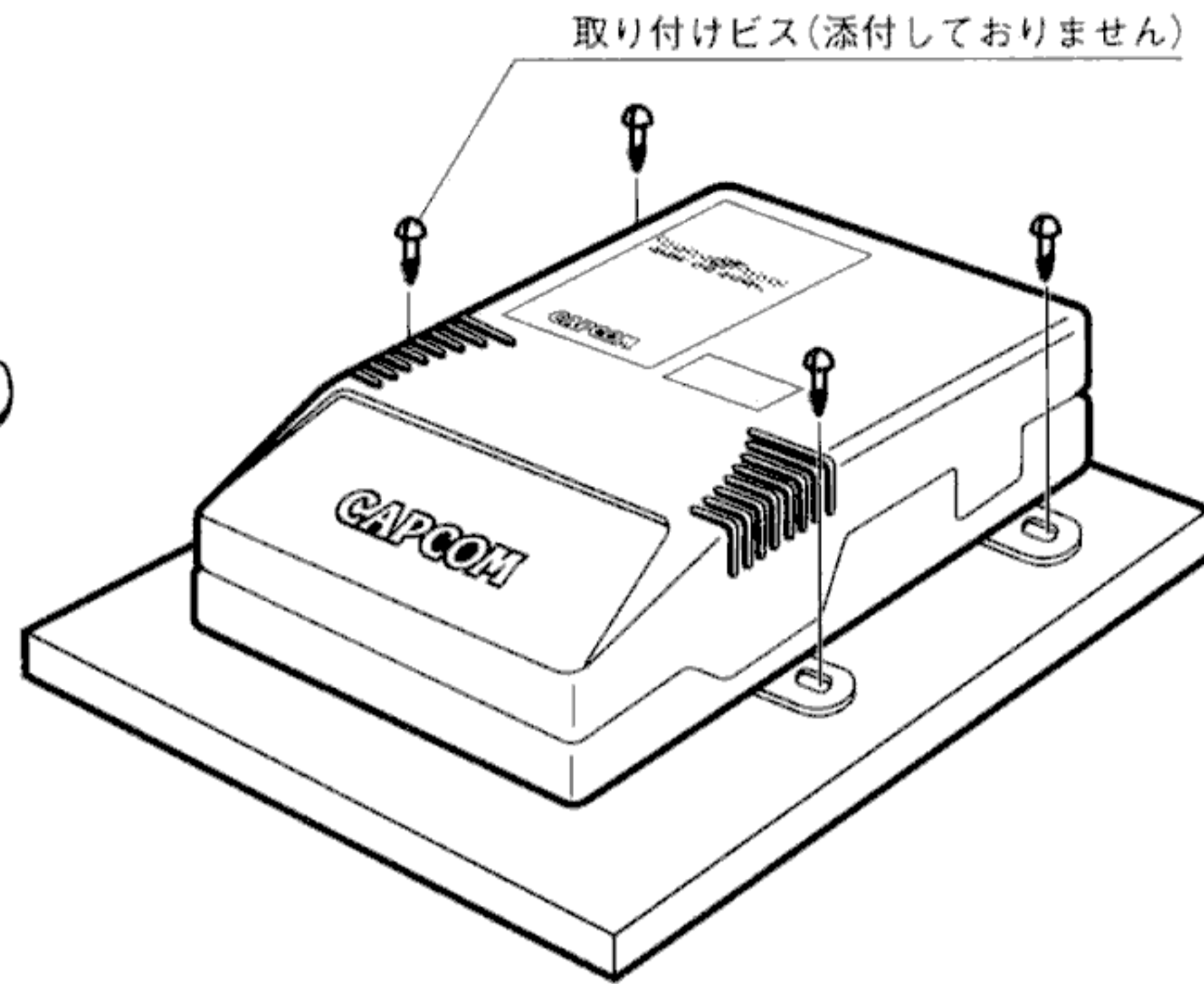
※は工場出荷時の設定です。

P.C.B.取付け参考図

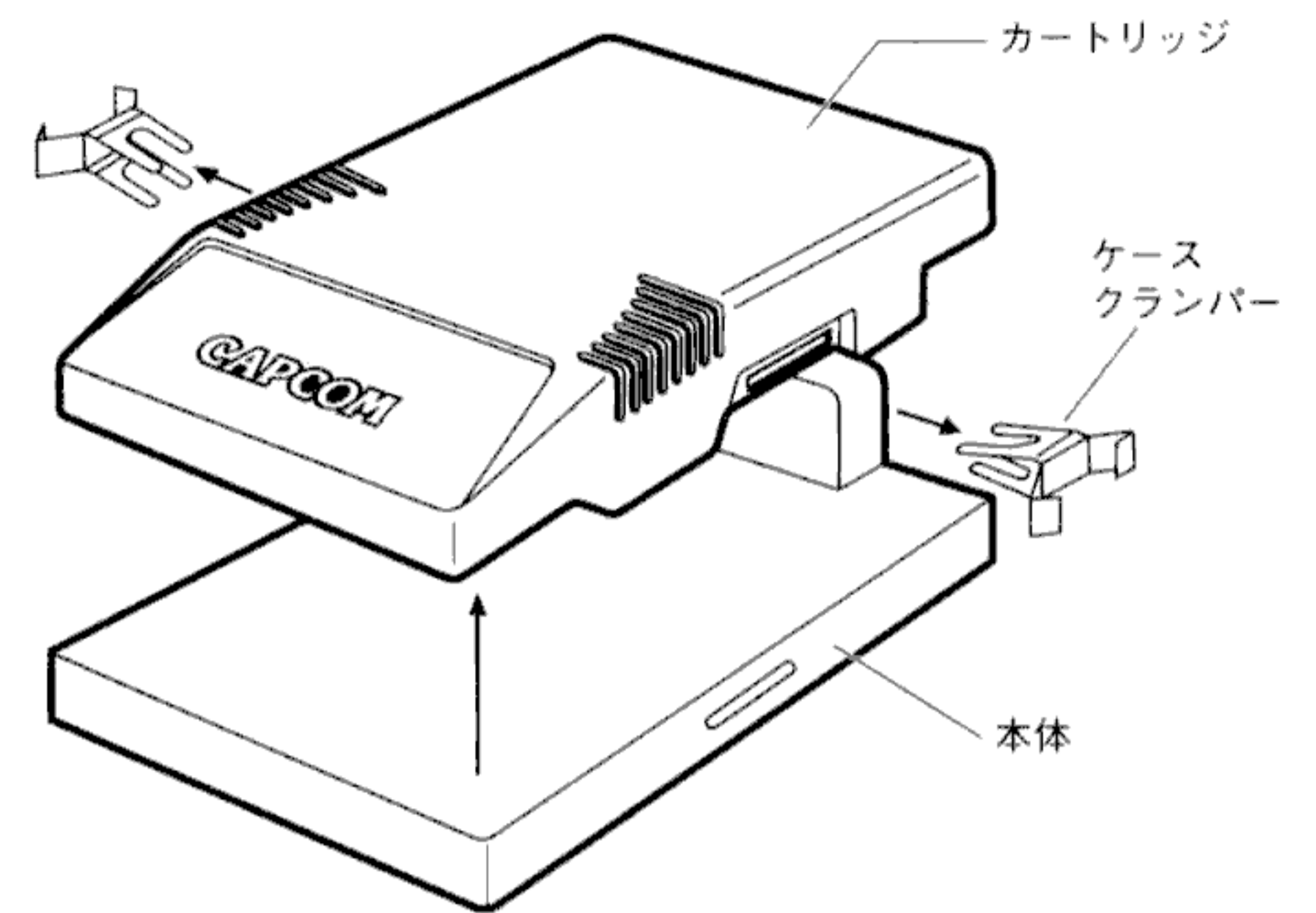
1) ブラケットスタンド取り付け



2) P.C.B.取り付け



カートリッジの取り外し方



※絶対に、ケースを分解しないで下さい。ケースを分解したもの、あるいはその形跡が認められたものについての修理には一切応じません。

3~4人プレイに設定される場合にお読みください。

D&D®基板に付属のハーネスは2人プレイのみ対応しております。

3~4人のプレイヤー設定されるお客様の為に、弊社ではD&D®専用通信ハーネス又は4Pハーネスをオプションでご用意させていただきました。

ハーネスの種類は筐体のタイプによって変わりますので貴店の筐体のタイプをご確認の上、お申し込み下さい。

D&D®専用通信ハーネス…2人プレイ用筐体2台をつなぎ、3~4人プレイする為の専用ハーネス
(4人プレイまで対応しております。)

4Pハーネス……………1台で4人までプレイができる筐体専用のハーネス

プレイヤー数の設定方法については、取扱説明書の5ページの **1) SYSTEM CONFIGURATION (システム設定)** をご覧下さい。

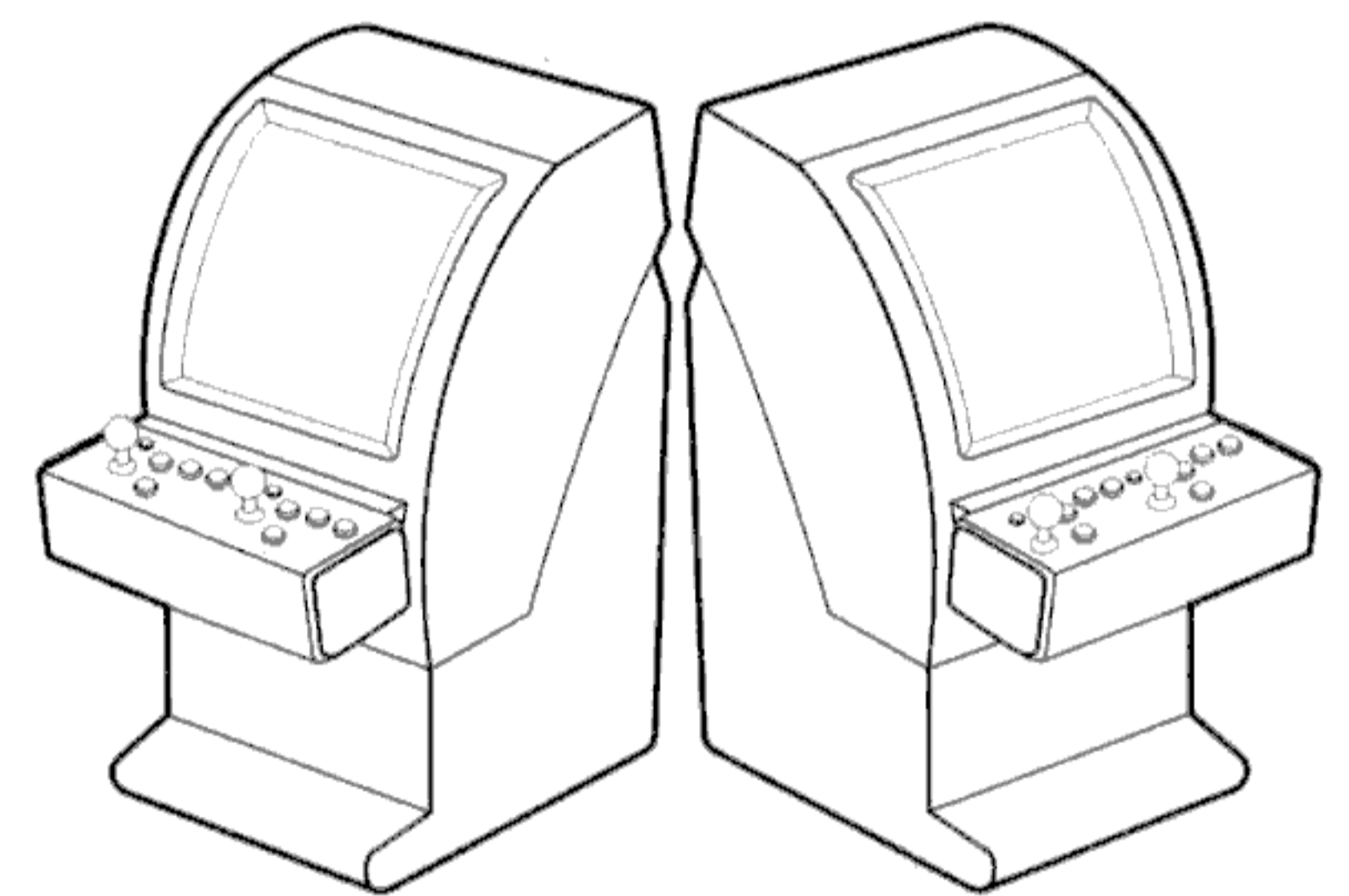
通信対戦型筐体をお持ちのお客様へ

D&D®では通信対戦型筐体を使用した4人通信プレイをお勧め致しております。

ゆったりとした空間で楽しみ、見知らぬプレイヤー同士の協力プレイの機会を増やす4人通信プレイは、弊社のロケーションテストでも大好評を頂いております。

新しい仲間同士の協力プレイは、貴店に新しいユーザー層を開拓していくことでしょう。

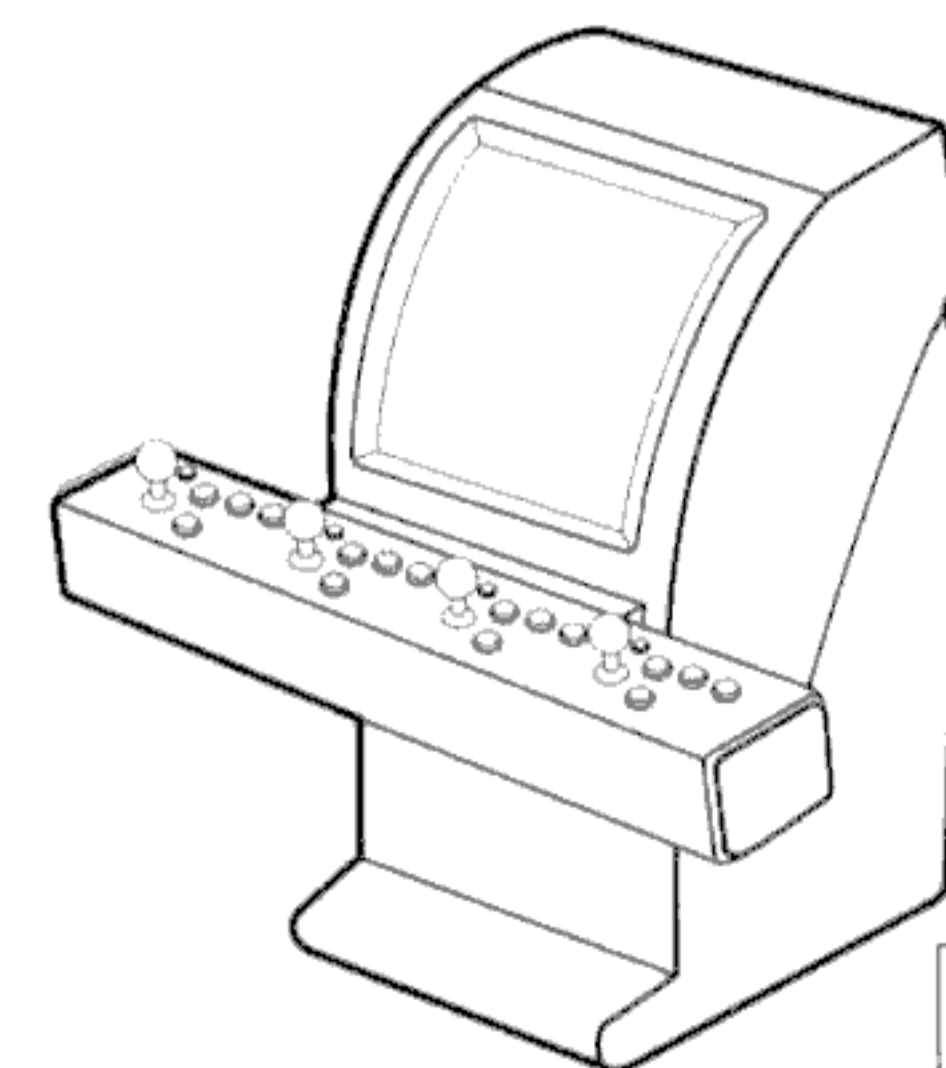
尚、通信対戦型筐体で3~4人プレイをされる時は、オプションのD&D®専用通信ハーネスをご使用下さい。



通信対戦型筐体

3~4人プレイ筐体をお持ちのお客様へ

1台で3~4人プレイができる筐体ではオプションの4Pハーネスをご使用下さい。



3~4人プレイ筐体

ハーネスについてのお問い合わせ、ご注文は

■カプコンAM国内販売部

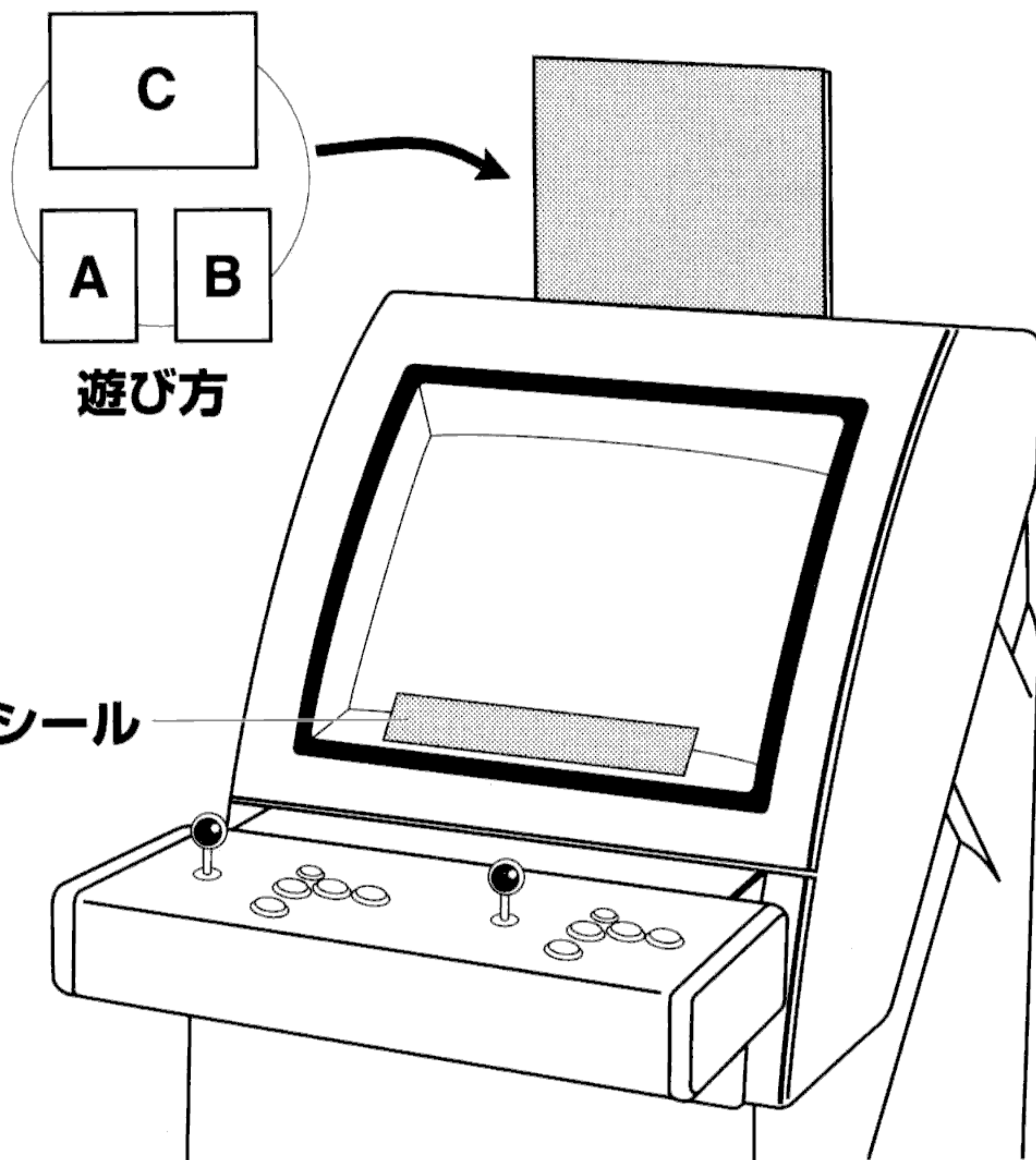
大阪TEL06- 920-3633 FAX06- 920-5133

東京TEL03-3340-0730 FAX03-3340-0701

WARNING

This game is for use in Japan only.
Sales, export or operation outside this country may be construed as copyright and trademark infringement and is strictly prohibited.
Violators are subject to severe penalties and will be prosecuted to the full extent of the law.

遊び方には、A・Bタイプ(2枚組)とCタイプ(1枚)があります。両タイプとも内容に関しましては、まったく同じものですのでテーブル筐体ならA・Bタイプのものを、アップライト筐体ならCタイプの遊び方を御使用下さい。



株式会社 カパコ

AM国内販売部 本 社 〒540 大阪市中央区平野町3丁目1番3号
TEL(06) 920-3633 FAX(06) 920-5133
東京支店 〒163-02 東京都新宿区西新宿2丁目6番1号
(新宿住友ビル43階)
TEL(03)3340-0730 FAX(03)3340-0701
レンタル営業部 〒540 大阪市中央区平野町3丁目1番3号
TEL(06) 920-3631 FAX(06) 920-3632
平野事業所 サービスセンター 〒547 大阪市平野区瓜破南1丁目4番35号
TEL(06) 706-8105 FAX(06) 706-8113