



ヴァンパイアハンター
—ダークストーカーズ リベンジ—

Darkstalkers' Revenge

©CAPCOM 1994, 1995 ALL RIGHTS RESERVED.

取扱説明書

お客様各位

お 願 い

この度は、当社の製品をお買い上げ下さりまして誠にありがとうございます。

この製品は、弊社が著作権を保有しておりお客様が上映、営業できる地域は、日本国内に限定されております。

従いまして、この製品を当社の許可なく、日本国外で上映、営業することは、著作権法に違反する恐れがありますのでご注意ください。

つきましては、お客様におかれましては心情ご賢察の上、この製品が国外へ流出して、当社の著作権が侵害されないように格別のご理解とご協力を賜ります様お願い申し上げます。

CAPCOM®

取扱い注意

**ゲーム基板は精密な電子部品でできています。
次のようなことは故障の原因になります。**

- 通風孔を布、紙などでふさぐ。
- 落としたり、ぶつけたりして本体に衝撃を与える。
- 異物をケース内に入れる。(特に液状のもの、金属物など)
- ケースを分解する。

故障したときは？

基板の調子が悪いときは無理に直そうとせず、電源を確実に切り、お買い上げの販売店またはカプコンサービス課まで症状および状況をくわしくご連絡下さい。

※絶対に、ケースを分解しないで下さい。ケースを分解したもの、あるいはその形跡が認められたものについての修理には一切応じません。

なおくわしくは、カプコンサービス課までお問い合わせ下さい。

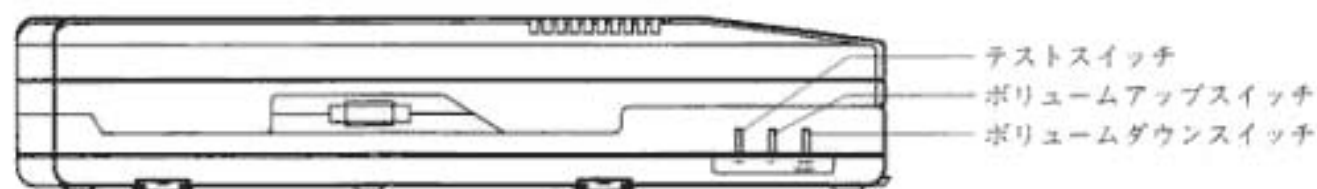
TEL 06-706-8105 (受付日:月曜日～金曜日(祝祭日を除く))
受付時間:9:00～12:00 13:00～17:30

●配置図

端子面



側面



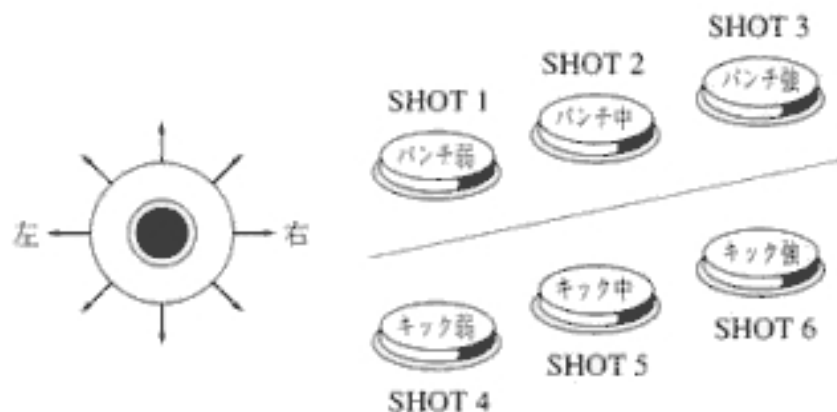
●設置の概要

○基板コネクタ

JAMMA規格

○CRTモニタ

ヨコ画面



○8方向レバー

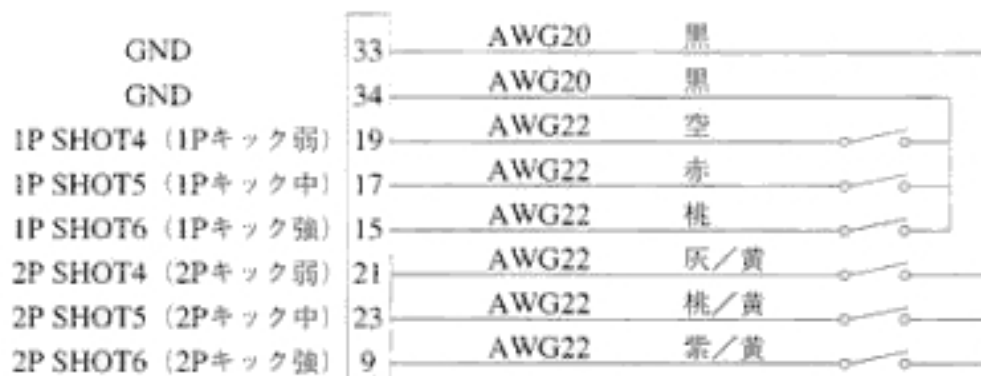
プレイヤーの上下、左右、各方向への移動

●拡張I/O端子説明

コネクタ側ピン配置



●結線図



JAMMA規格

| 半田面 | | 部品面 | |
|-----------------------|---|-----|-----------------------|
| GND | A | 1 | GND |
| GND | B | 2 | GND |
| +5V | C | 3 | +5V |
| +5V | D | 4 | +5V |
| N.C. | E | 5 | N.C. |
| +12V | F | 6 | +12V |
| | H | 7 | |
| N.C. | J | 8 | COIN COUNTER I |
| (COIN LOCK OUT 2) | K | 9 | (COIN LOCK OUT I) |
| SP+1 | L | 10 | SP+1 |
| N.C. | M | 11 | N.C. |
| VIDEO GREEN | N | 12 | VIDEO RED |
| VIDEO SYNC | P | 13 | VIDEO BLUE |
| SERVICE SW | R | 14 | VIDEO GND |
| N.C. | S | 15 | TEST SW |
| COIN SW 2 | T | 16 | COIN SW 1 |
| START SW 2 | U | 17 | START SW 1 |
| 2P UP | V | 18 | 1P UP |
| 2P DOWN | W | 19 | 1P DOWN |
| 2P LEFT | X | 20 | 1P LEFT |
| 2P RIGHT | Y | 21 | 1P RIGHT |
| 2P SHOT 1 (2Pパンチ弱) | Z | 22 | 1P SHOT 1 (1Pパンチ弱) |
| 2P SHOT 2 (2Pパンチ中) | a | 23 | 1P SHOT 2 (1Pパンチ中) |
| 2P SHOT 3 (2Pパンチ強) | b | 24 | 1P SHOT 3 (1Pパンチ強) |
| N.C. | c | 25 | N.C. |
| N.C. | d | 26 | N.C. |
| GND | e | 27 | GND |
| GND | f | 28 | GND |

●PARTS NAME

CR7E-S6DA-3.96E (HIROSE)

OR

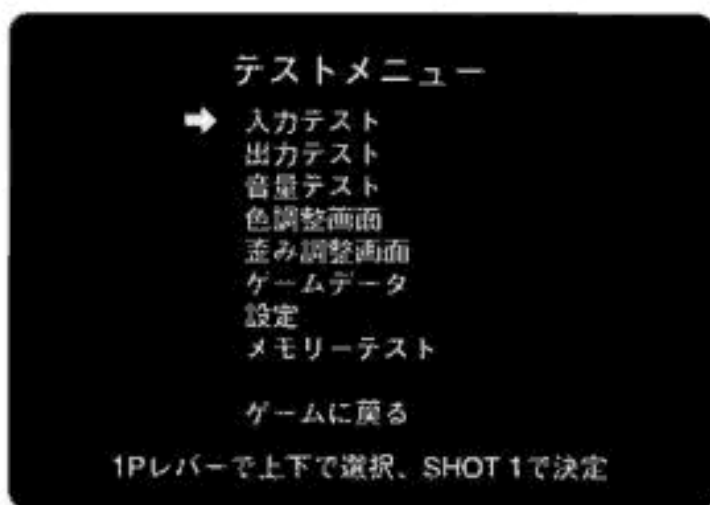
1168-056-009 (KEL)

テストメニューにするには？

ケース本体のテストスイッチを押して下さい。

※筐体のテストスイッチでもテストメニューになります。

1Pレバーでカーソルを合わせ、SHOT 1を押せば各種テスト画面になります。



1) 入力テスト

レバー、ボタンなどを押して「0」→「1」になれば正常です。

2) 出力テスト

1PのSHOT 1・2・スタートボタン、2PのSHOT 1を押してコインカウンタなどが作動すれば正常です。

3) 音量テスト

レバーでサウンドを選択、1PのSHOT 1ボタンを押せば音が流れます。

基板側面のボリュームや筐体のボリュームなどで適当な大きさに調整して下さい。

4) 色調整画面

各色のカラーバーがバランスよく綺麗に表示され、背景部分が十分に黒くなるよう筐体のRGB、明るさを調整して下さい。

5) 歪み調整画面

格子を目安にして画面サイズや画面のひずみを調整して下さい。

6) ゲームデータ

平均プレイタイムなどのデータが表示されます。

設定変更の目安にして下さい。

7) 設 定

プレイ料金の設定やゲームの設定をお店に合わせて変更できます。

(詳しくは次のページをご覧ください。)

8) メモリーテスト

基板のメモリーをチェックします。(正常ならばテスト終了後、自動的にメニューに戻ります。)

「NG」のメッセージが出た場合は当社のサービス課までご連絡下さい。

9) ゲームに戻る

1PのSHOT 1を押すとゲーム画面に戻ります。

※音量テストについて

基板のボリュームスイッチの内容は電源を切ってもバックアップされます。

万一、ボリューム調整が正常に行えない場合ボリュームダウンボタンを5秒以上押しつづけた後、再度調整して下さい。

設定について

このゲームではプレイ料金の設定や難易度などのゲームの状態を、レバーとボタンを使って設定することができます。
設定した状態はバックアップROMに記憶されます。

- 1) システム設定
クレジット、コインシューター、画面反転などシステムの設定をします。
- 2) ゲーム設定
難易度、ラウンド数、タイマー速度などゲームの設定をします。
- 3) リセット (工場出荷設定に戻す)
システム設定、ゲーム設定ともに工場出荷時の状態に戻します。(初期化)
- 4) セーブしてテストに戻る
システム設定、ゲーム設定の状態をバックアップし、テストメニューに戻ります。
(状態記憶には2秒程度かかります。記憶中に電源を落とさないようにして下さい。)



- 1) システム設定
 - ①プレイ料金
1~9コイン1クレジット、1コイン1~9クレジット、2コインスタート1コインコンティニュー、フリープレイからお店に合った設定をお選び下さい。
 - ②コインシューター
ご使用の筐体に合わせて設定をして下さい。
[2シューター共用] 2つのコインシューターを1つとみなし、クレジットは共用になります。
[2シューター個別] 1P-2Pのクレジットが別になります。投入側からしかスタートできません。
[1シューター] 1シューターのための筐体の設定です。1クレジット目は1Pのみプレイ可能です。
 - ③コンティニュー
コンティニュー(継続プレイ)出来るかどうかを設定します。
 - ④画面
筐体によっては画面が逆さまに表示される事があります。
この設定で画面を合わせて下さい。
 - ⑤デモサウンド
集客デモ中にサウンドを鳴らすかを設定します。
入荷時は新作だとアピールする為にもぜひ「あり」に設定して下さい。
 - ⑥Qサウンド
当社Qサウンド筐体をご使用の場合「Q(ステレオ)」に設定するとプレイヤーを包みこむ立体音響「Qサウンド」の効果を得る事が出来ます。それ以外の筐体の場合は「モノラル」に設定して下さい。
 - ⑦自主規制
「する」に設定すると切替シーンがカットされ、血の色が青くなります。
 - ⑧設定メニューに戻る
設定変更のメニュー画面に戻ります。

設定メニュー

システム設定

→ ゲーム設定

リセット(工場出荷時設定に戻す)

セーブしてテストに戻る

1レバー上下で選択
SHOT 1 で決定



ゲーム

→ 難易度 易 4 難高
 攻撃力 低 5 高
 タイマー 遅 4 早
 ターボ フリーセレクト
 勝負モード 3本勝負
 乱入 できる
 イベント ノーマル
 設定メニューに戻る

レバー上下で選択
 左右またはSHOT 1、SHOT 2で変更

2) ゲーム設定

① 難易度

ゲームの難しさを設定します。

1~8までの8段階で数が大きくなるほど難しくなります。

② 攻撃力

一発あたりの攻撃力を設定します。低いと長期戦に、高いと短期戦になります。

1~9までの9段階で数が大きくなるほど攻撃力が高くなります。

③ タイマー

タイム表示の速度を設定します。

1~8までの8段階で数が大きくなるほどタイム表示が早く減ります。

④ ターボ

ゲーム全体のスピードを設定します。

「あり」 「なし」に比べてゲーム全体のスピードが早くなります。

「なし」 「あり」に比べてゲーム全体のスピードが遅くなります。

「フリーセレクト」 プレイヤーがスピードを選択出来るようになります。

⑤ 勝負モード

勝ち抜くのに必要なラウンド数を設定します。

通常は「3本勝負」で営業し、「1本勝負」「5本勝負」はイベントなどでお使い下さい。

⑥ 乱入

乱入できるかどうか設定します。

「できる」 いつでも乱入出来ます。通常はこれで営業して下さい。

「できない」 乱入する事が出来ません。一人プレイ専用になります。

⑦ イベント

大会などイベントをする時に使用します。

「ノーマル」 通常時の設定です。普通に営業するときはこれに合わせて下さい。

「1マッチ」 1クレジットで対戦できますが、1勝負で勝者も敗者もゲームオーバーとなります。

⑧ 設定メニューに戻る

設定変更メニューに戻ります。

設定項目

●システム設定

| | | | | |
|---------|----------------|----------------|----------------|----------------|
| コイン | 1コイン 5クレジット | 1コイン 2クレジット | 1コイン 3クレジット | 1コイン 4クレジット |
| | 1コイン 6クレジット | 1コイン 7クレジット | 1コイン 8クレジット | 1コイン 9クレジット |
| | 1コイン 9クレジット | 2コイン 1クレジット | 3コイン 1クレジット | 4コイン 1クレジット |
| | 3コイン 1クレジット | 6コイン 1クレジット | 9コイン 1クレジット | 8コイン 1クレジット |
| | 5コイン 1クレジット | 2コイン フリープレイ | フリープレイ | |
| コシューター | 2シューター共用 | 2シューター専用 | 1シューター | |
| コンティニュー | できる | | できない | |
| 画面 | 通常 | | 反転 | |
| デモラウンド | あり | | なし | |
| Qサウンド | Q(ステレオ) | | モノラル | |
| 自主規制 | する | | しない | |

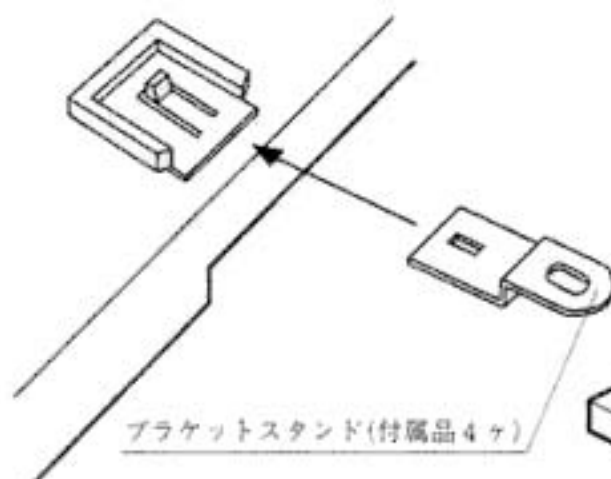
■は工場出荷時の設定です。

●ゲーム設定

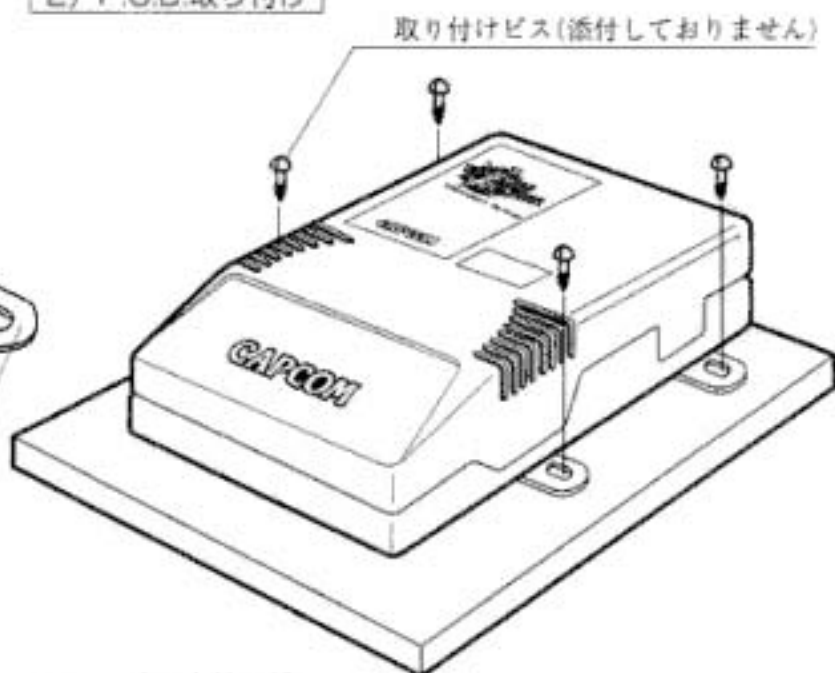
| | | | | |
|-------|------|------|---------|-----|
| 難易度 | 易 1 | 2 | 3 | 難 4 |
| | 5 | 6 | 7 | 難 8 |
| 攻撃力 | 低 1 | 2 | 3 | 4 |
| | 難 5 | 6 | 7 | 8 |
| タイマー | 遅 1 | 2 | 3 | 速 4 |
| | 5 | 6 | 7 | 速 8 |
| ターボ | あり | なし | フリーセレクト | |
| 勝負モード | 1本勝負 | 3本勝負 | 5本勝負 | |
| 乱入 | できる | | できない | |
| イベント | ノーマル | | 1マッチ | |

P.C.B.取付け参考図

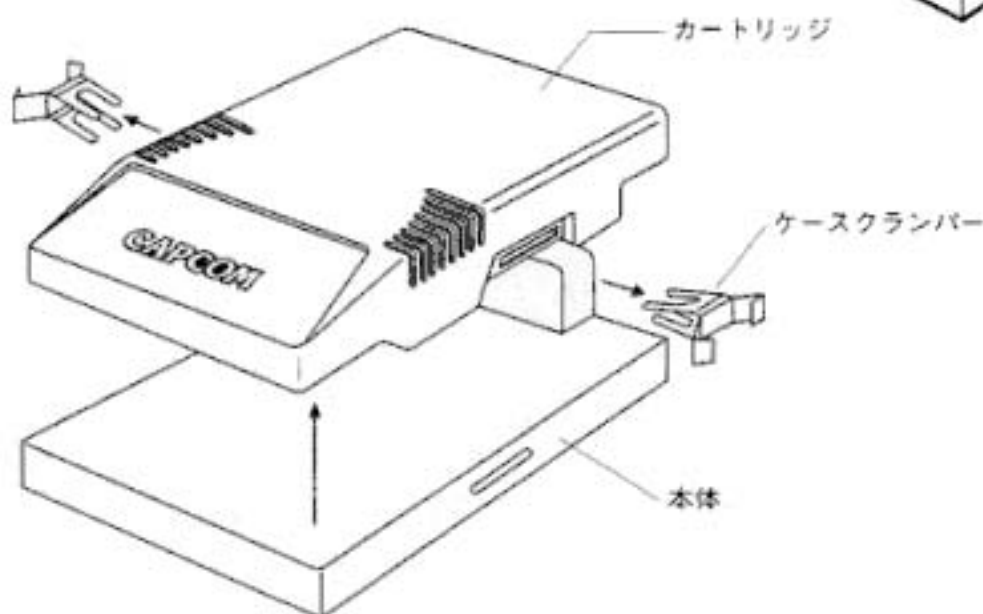
1) ブラケットスタンド取り付け



2) P.C.B.取り付け



カートリッジの取り外し方



※絶対に、ケースを分解しないで下さい。ケースを分解したもの、あるいはその形跡が認められたものについての修理には一切応じません。

※カプコンお薦め設定

「メモリーバックアップ」と「メニューの日本語表示」により設定を簡単に変更できるようにしました。お店の状況に合わせて様々な設定をお試し下さい。

乱入禁止台 ゲーム設定の「乱入」を「できない」に設定して下さい。

プレイヤーの腕の差が激しく、対戦が流行りにくい場合に有効です。

大型筐体 大型筐体に入れ、難易度・攻撃力・タイマーなどを低めに設定すれば多少プレイ時間は延びますが一般客が付きやすくなると思います。(5本勝負もお薦めです。)

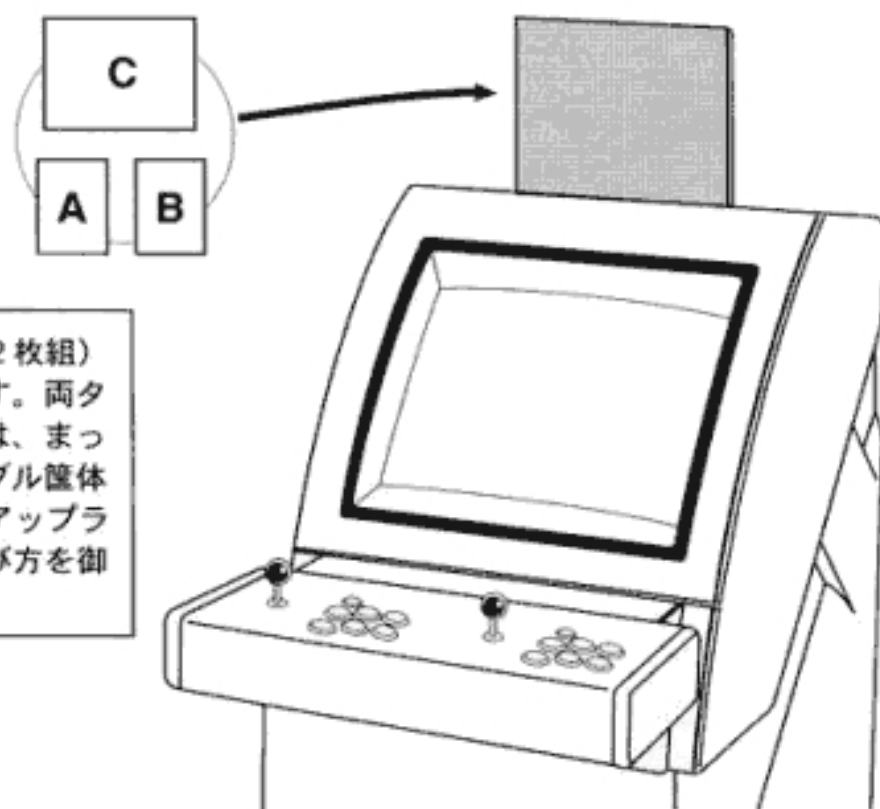
コイン設定は2コインスタート1コインコンティニューなどにしてみてはどうでしょうか？

大会 「イベント」を「1マッチ」に設定すれば勝者も敗者もゲームオーバーになるので試合が終わるたびにいちいち筐体の電源を落とす必要がありません。もちろん「フリープレイ」設定も付いています。

WARNING

This game is for use in Japan only.
Sales, export or operation outside this
country may be construed as copyright
and trademark infringement and is
strictly prohibited.

Violators are subject to severe penalties
and will be prosecuted to the full extent
of the law.



遊び方には、A・Bタイプ(2枚組)
とCタイプ(1枚)があります。両タ
イプとも内容に関しましては、まっ
たく同じものですのでテーブル筐体
ならA・Bタイプのを、アップラ
イト筐体ならCタイプの遊び方を御
使用下さい。

株式会社カプコン®

アーケード西日本 〒540 大阪市中央区内平野町3丁目1番3号
営業部 TEL(06) 920-3633 FAX(06) 920-5133
アーケード東日本 〒163-02 東京都新宿区西新宿2丁目6番1号
営業部 (新宿住友ビル438号)
TEL(03)3340-0730 FAX(03)3340-0701
レンタル営業部 〒540 大阪市中央区内平野町3丁目1番3号
TEL(06) 920-3631 FAX(06) 920-3632
平野事務所 〒547 大阪市平野区瓜破南1丁目4番35号
サービス課 TEL(06) 706-8105 FAX(06) 706-8113