

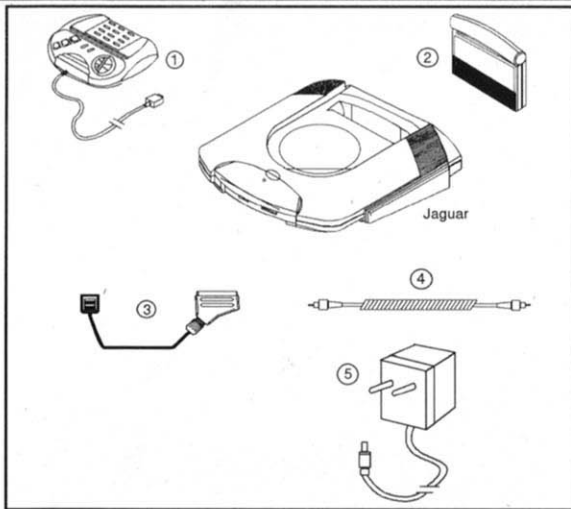
 ATARI[®]
MADE IN THE USA

JAGUAR[™]

U S E R ' S G U I D E

ELEMENTS/COMPONENTS/KOMPONENTEN/ONDERDELEN

www.oldiesrising.com



2

1	Manette de Jeu	1	Control Pad	1	Jaguar Controller	1	Bedieningspaneel
2	Cartouche de Jeu	2	Game Cartridge	2	Steckmodule	2	Spelmodule
3	Câble Périitel (France)	3	(France only)	3	(für France)	3	(für France)
4	(sauf France)	4	RF Cable	4	RF Kabel	4	RF Kabel
5	Bloc Secteur	5	AC Adaptor	5	Netzadapter	5	Netadapter

(UK plug not as shown)

ATTENTION: Vérifiez attentivement que la cartouche de jeu est correctement insérée dans son slot. Si la cartouche n'est pas insérée, ou est mal insérée, l'indicateur lumineux du Jaguar ne s'allumera pas.

WARNING: Carefully verify that the cartridge is well inserted in its slot. If the game cartridge is not inserted, or wrongly inserted, the power light of the Jaguar will not light on.

HEINWEIS: Bitte achten Sie darauf, daß das Spielsteckmodul FEST im Steckmodulschacht steckt. Denn der Jaguar startet nicht ohne Steckmodul oder wenn dieses nicht richtig eingesteckt ist.

WAARSCHUWING: Controleer of het spel goed in de Jaguar geplaatst is. Het Power lampje zal zonder spel, of als het spel niet juist geplaatst is, niet oplichten.

REMARQUE IMPORTANTE

Comme tout appareil électrique, la console Jaguar d'Atari produit et utilise des fréquences radio. Le non-respect des instructions d'installation et de fonctionnement décrites dans ce manuel risque de provoquer des interférences avec votre récepteur radio ou votre téléviseur.

Si les interférences disparaissent lors de la mise hors tension de l'appareil, ce dernier est probablement la cause. Essayez d'y remédier en procédant comme suit (la console doit être sous tension) :

- * Modifiez l'orientation de l'antenne radio ou TV
- * Changez la position de votre console par rapport au poste de radio/TV
- * Utilisez votre console loin des postes de radio/TV
- * Branchez l'appareil sur une alimentation distincte

Au besoin adressez-vous à votre distributeur Atari ou à un technicien spécialisé.

IMPORTANT INFORMATION

Like any electrical appliance, the Atari Jaguar uses and produces radio-frequency energy. If not installed and used according to the instructions in this manual, the equipment may cause interference with your radio and/or television reception.

If you believe that this equipment is causing interference, try switching it on and off. If the interference problem stops when the equipment is switched off, then the equipment is probably causing the problem. With the equipment switched on, you may be able to correct the problem by trying one or more of the following measures:

- * Adjust the position of the radio or television antenna.
- * Reposition the equipment in relation to the radio or television set.
- * Plug the equipment into a different wall outlet so that the equipment and the radio or television set are connected to different branch circuits.

If necessary, consult your Atari computer retailer or an experienced radio-television technician for additional suggestions.

WICHTIGER HINWEIS

Wie jedes Elektrogerät arbeitet der Atari Jaguar mit eigenen Funksignalen. Bei nicht sachgemäßem Anschluß können Störungen im Funk- und Fernsehbereich auftreten.

Sollten Sie vermuten, daß Ihr Gerät solche Störungen verursacht, schalten Sie es zunächst ein und wieder aus. Tritt das Problem bei ausgeschaltetem Gerät nicht mehr auf, ist die Ursache sicherlich hier zu suchen. Unter Umständen können Sie die Störung dann – bei eingeschaltetem Gerät – mit einem der folgenden Schritte beheben:

- * Verändern Sie die Position der Radio- oder Fernsehantenne.
- * Stellen Sie den Jaguar an einer anderen Stelle auf.
- * Stecken Sie den Netzstecker des Jaguars in eine andere Steckdose, so daß Radio und Fernsehgerät von einem anderen Stromkreis versorgt werden.

Sollte dies Ihr Problem nicht beheben, wenden Sie sich an Ihren Atari-Händler oder einen erfahrenen Radio- und Fernsehtechniker.

OPMERKING FCC-REGLEMENT

In deze apparatuur wordt elektrische energie opgewekt die storing kan veroorzaken in de radio- en TV-ontvangst als hij niet volgens de in deze handleiding gegeven voorschriften wordt aangesloten en gebruikt.

Schakel het systeem uit bij een storing op radio of TV. Is de storing verdwenen, dan is het systeem waarschijnlijk de oorzaak. Probeer de storing op te heffen door een of meer van de volgende maatregelen:

- * Verander de positie van de ontvanger en/of de antenne daarvan.
- * Vergroot de afstand tussen de computer en de radio of TV.
- * Gebruik voor de computer en de ontvanger stopcontacten van verschillende groepen.

Raadpleeg indien nodig de leverancier of een gekwalificeerde radio/TV-technicus voor verdere suggesties.

www.oldiesrising.com

SOMMAIRE / CONTENTS / INHALT / INHOUD

Connexions	Page 4	Connections	Page 4	Anschlüsse	Seite 4	Aansluitbussen	pag. 4
Connexion au téléviseur	Page 5	Connection to a TV	Page 5	Fernsehgerät	Seite 5	TV-Toestel	pag. 5
NA en France	Page 6	Connection to a TV with VCR	Page 6	TV mit Videorecorder	Seite 6	TV met een Videorecorder	pag. 6
TV/magnétoscope composite	Page 7	Composite TV/VCR	Page 7	Composit (RGB) Video	Seite 7	Kleurenmonitor of TV	pag. 7
TV/magnétoscope avec Svidéo	Page 8	S-video TV/VCR	Page 8	Monitor mit S-Video	Seite 8	Monitor met S-Video	pag. 8
Alimentation	Page 9	Power Supply	Page 9	Netzanschluß	Seite 9	Voeding	pag. 9
Démarrage des jeux	Page 10	Beginning a game	Page 10	Spielanleitung	Seite 10	Spelen beginnen	pag. 10
Équipement optionnel	Page 11	Optional equipment	Page 11	Zusatzgeräte	Seite 11	Optionele Accessoires	pag. 11
Résolution des problèmes	Page 12	Troubleshooting	Page 12	Fehlerquellen	Seite 12	Problemen Oplossen	pag. 12
Garantie	Page 13	Warranty	Page 13	Garantie	Seite 13	Garantie	pag. 13
Avertissement	Page 14	Warning	Page 14	Warnung	Seite 14	Waarschuwing	pag. 14
Atari en Europe	Page 15	Atari in Europe	Page 15	Atari in Europa	Seite 15	Atari Europa	pag. 15

SI VOUS AVEZ BESOIN D'AIDE

Lisez attentivement ce manuel avant de connecter votre système Atari Jaguar. Si vous avez des difficultés, consultez d'abord le tableau de résolution des problèmes sur la page 12. Si vous avez encore des problèmes, consultez votre revendeur.

IF YOU NEED HELP

Read this manual thoroughly before connecting your Atari Jaguar System. If you have difficulties, first consult the Troubleshooting Chart on page 12. If you still have difficulties, call your dealer.

WENN SIE HILFE BENÖTIGEN

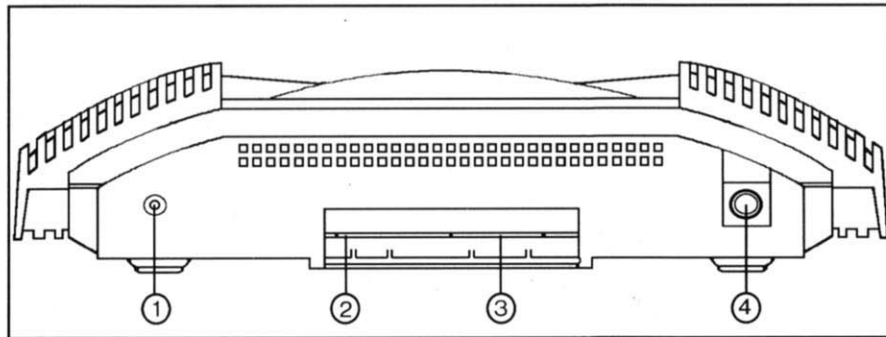
Lesen Sie dieses Handbuch gründlich durch, ehe Sie Ihr Atari Jaguar System anschließen. Wenn Sie Schwierigkeiten haben, schlagen Sie zunächst die Tabelle mit den möglichen Fehlerquellen auf Seite 12 auf. Wenn Sie weiterhin auf Schwierigkeiten treffen, rufen Sie den Atari Kundendienst an.

WAT TE DOEN BIJ PROBLEMEN

Lees eerst deze gebruiksaanwijzing zorgvuldig door en begin daarna met het aansluiten van de Atari Jaguar-computer. Probeer problemen eerst op te lossen via de suggesties op pagina 12. Lukt dat niet, neem dan contact op met de leverancier.

Ce document n'est pas contractuel. Atari se réserve le droit de modifier, sans préavis, les informations contenues dans ce manuel. In accordance with Atari's policy of continued product improvement, specifications are subject to change.

Aufgrund der kontinuierlichen Verbesserung von Produkten, behält sich die Atari Computer GmbH das Recht vor, die Dokumentation zu ändern. Overeenkomstig het beleid van Atari, worden er continue verbeteringen aangebracht aan het product. De productspecificaties kunnen hierdoor veranderen.



- 1 Jack bloc Secteur
- 2 Port DSP
- 3 Port Moniteur/Péritel
- 4 Non applicable en France

- 1 AC Adapter Jack
- 2 DSP Port
- 3 Monitor Port
- 4 Television Port

En France, le port Moniteur sert à connecter le câble péritel qui relie la Jaguar à un téléviseur ordinaire.

- 1 Netzadapter-Anschluß
- 2 DSP-Port
- 3 Monitor-Port
- 4 TV-Port

- 1 Aansluiting voor netadapter
- 2 DSP-aansluiting
- 3 Monitoraansluiting
- 4 Aansluiting TV-toestel

4

PRECAUTIONS

Débranchez le bloc secteur de la prise de courant si votre système n'est pas utilisé pendant de longues périodes.

Utilisez uniquement l'adaptateur secteur vendu avec votre console 64-bits Jaguar.

Cet adaptateur secteur n'est pas prévu pour fonctionner à l'extérieur.

Ne laissez pas le système, sa manette ou ses cartouches, exposés aux rayons directs du soleil, à l'humidité ou à la chaleur.

Vous ne devez en aucun cas ouvrir la console ou ses accessoires car ceci annulerait la garantie.

PRECAUTIONS

Unplug the AC adapter from the electrical outlet if your system will be unused for long periods of time.

Use only the AC Adapter that came with your Jaguar 64-bit Interactive Multimedia System.

The Jaguar AC Adapter is not intended for outdoor use.

Do not leave the System, controllers or cartridges in direct sunlight, damp areas or near heaters.

Do not disassemble the Console of any of its parts as it will violate the warranty.

VORSICHTSMASSNAHMEN

Ziehen Sie den Netzadapter aus der Steckdose, wenn Ihr System über längere Zeit nicht in Gebrauch ist.

Verwenden Sie nur den Netzadapter, der mit dem interaktiven 64-Bit Jaguar Multimedia-System geliefert wurde.

Legen Sie das System, die Controller bzw. die Spielmodule nie in direktes Sonnenlicht, in Feuchtbereiche oder in die Nähe von Heizkörpern.

Bauen Sie die Spielkonsole oder andere Bauteile nicht auseinander, da hierdurch die Garantie erlischt.

VOORZORGSMAATREGELEN

Trek de netadapter uit het stopcontact als de Jaguar langere tijd niet wordt gebruikt.

Gebruik alleen de netadapter die bij het Jaguar 64-bit Interactive Multimedia System werd geleverd.

Laat de computer, het bedieningspaneel of spelmodules nooit achter in zonlicht of vochtige ruimten of bij hittebronnen.

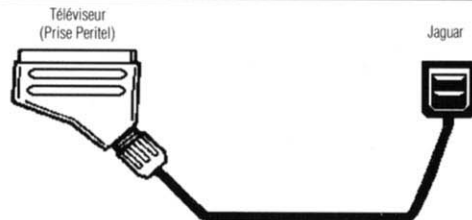
Probeer nooit een onderdeel van de apparatuur te openen, want dan vervalt de garantie.

TELEVISION / TELEVISION / FERNSEHGERÄT / TV - TOESTEL

France seulement (France Only)

La console Jaguar se branche sur votre téléviseur à l'aide du câble péritel fourni en standard avec votre Jaguar.

Le connecteur se branche sur le port Moniteur (voir page précédente) à l'arrière de la Jaguar, et la prise péritel sur votre téléviseur.



If cable TV or a UHF/VHF Antenna is already plugged into your television, use the RF cable.

1. Disconnect the UHF/VHF Antenna or Cable Lead from the television.
2. Plug the RF Cable into the television's UHF/VHF terminal.
3. Plug the RF Cable to the back of your Jaguar 64-bit Interactive Multimedia System terminal marked "TV".

PAL B = VHF

PAL I = UHF

Wenn das Fernsehgerät bereits an Kabel-TV oder eine VHF-Antenne angeschlossen ist, verwenden Sie den RF Kabel:

1. Ziehen Sie das Antennenkabel aus dem Fernsehgerät.
2. Stecken Sie das RF Kabel ins Fernsehgerät.
3. Das Kabel soll in den TV-Port des interaktiven 64-Bit Jaguar Multimedia-Systems, gesteckt werden.

PAL B = VHF

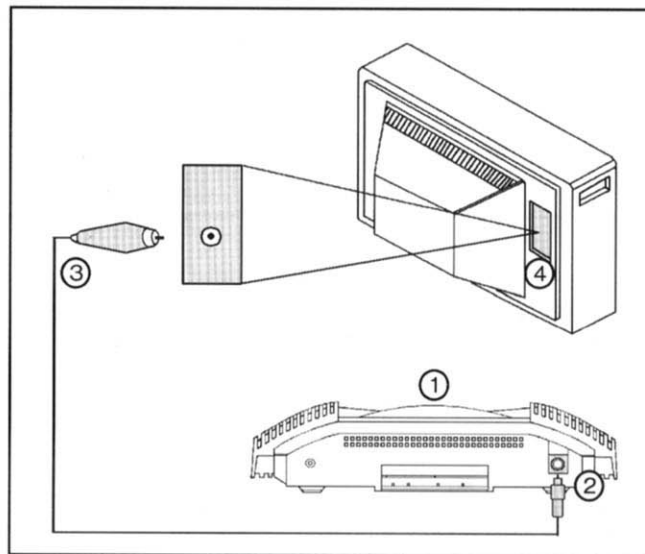
PAL I = UHF

Indien de aansluiting voorantenne of kabel TV op uw toestel reeds bezet is, gebruik dan de RF Kabel:

1. Verwijder de kabel uit de antenne aansluiting op uw TV.
2. Plaats de RF stekker/kabel in de antenne aansluiting.
3. RF Kabel verbinden met de achterkant van uw Jaguar 64-bit Interactief Multimedia Systeem console onder de aanduiding "TV".

PAL B = VHF

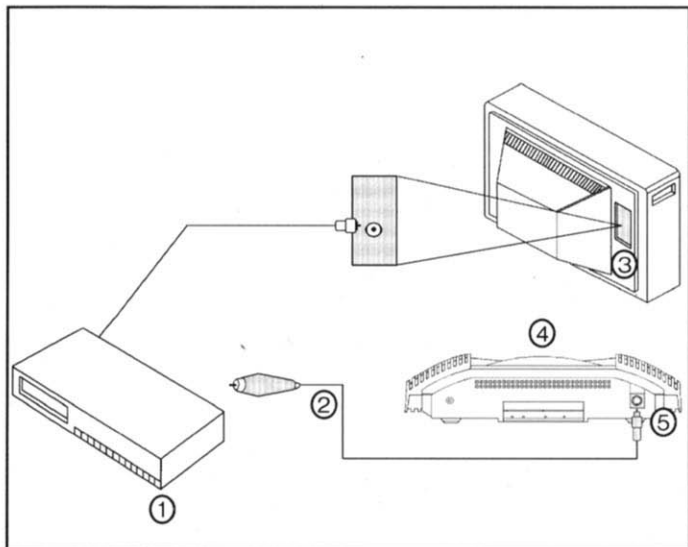
- | | | | | | |
|---|----------------------|---|---------------------------------------|---|------------------------------|
| 1 | Your Jaguar System | 1 | Rückansicht der Spielkonsole | 1 | Achterzijde Jaguar-systeem |
| 2 | Video connector | 2 | Antennenanschluß auf der Spielkonsole | 2 | TV-aansluiting |
| 3 | RF Cable | 3 | RF Kabel | 3 | RF Kabel |
| 4 | Television's UHF/VHF | 4 | Rückansicht des TVs | 4 | Achterzijde TV-toestel (VHF) |



5

TV AVEC/WITH/MIT/MET VCR/VIDEO

6



1. Videorecorder (VCR)
2. RF Cable
3. Television's UHF/VHF connector
4. Back View of Jaguar Console
5. Console RF (TV) Jack

1. Videorecorder
2. RF Kabel
3. Rückansicht des TVs (UHF/VHF)
4. Rückansicht der Spielkonsole
5. Antennenanschluß auf der Spielkonsole

- 1 Videorecorder
- 2 RF Kabel
- 3 Achterzijde TV-toestel (VHF/UHF)
- 4 Achterzijde Jaguar-systeem
- 5 TV-aansluiting

Pour la France uniquement:

Pour connecter la version française du Jaguar à un magnétoscope, afin d'en enregistrer les images, il faut disposer d'un magnétoscope équipé d'une entrée vidéo composite au standard PAL, ou d'une entrée vidéo au format S-Vidéo. Reportez-vous aux pages 7 et 8 pour plus de détails.

If a UHF/VHF antenna or Cable TV is already plugged into your VCR, use the RF Cable.

1. Disconnect aerial cable from the VCR and plug in RF Cable.
2. Plug RF Cable to the back of your Jaguar 64-bit Interactive Multimedia System terminal marked "TV".

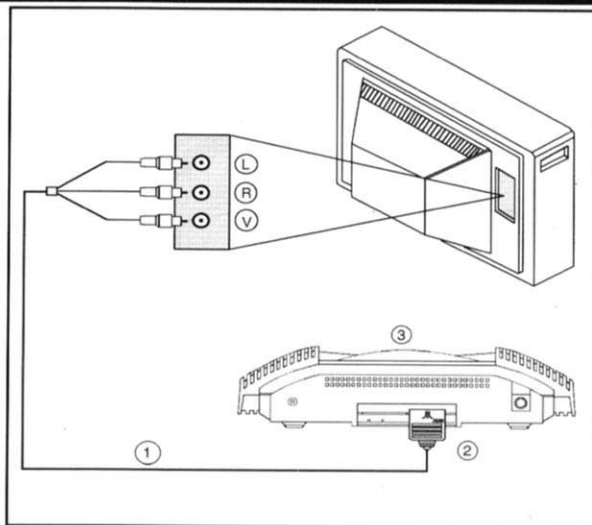
Wenn der Videorecorder bereits an Kabel-TV oder einen VHF-Antenne angeschlossen ist, verwenden Sie den RF Kabel:

1. Ziehen Sie das Antennenkabel aus dem Videorecorder.
2. Stecken Sie den RF Kabel im Videorecorder.
3. Das RF Kabel soll in den TV-Port des Jaguar 64-bit interaktiven Multimedia-Systems, gesteckt werden.

Indien er reeds een UHF/VHF of antenne kabel aangesloten is op uw VCR, gebruik dan de RF Kabel:

1. Verwijder de antenne uit de VCR en sluit de RF Kabel aan.
2. Sluit de RF kabel aan op de achterkant van uw Jaguar 64-bit Interactief Multimedia Systeem, onder aanduiding "TV".

COMPOSITE / COMPOSIT / KLEURENMONITOR



- 1 Câble vidéo composite
- 2 Connecteur Moniteur de la console
- 3 Vue arrière de la console
- L Entrée Canal Gauche
- R Entrée Canal Droit
- V Entrée vidéo

- L linker Kanal
- R rechter Kanal
- V Video

- 1 Composit (RGB) Video-Kabel
- 2 Monitor anchluss an der Konsole
- 3 Rückansicht der Spielkonsole

- 1 Composite Monitor Cable
- 2 Console Monitor Port
- 3 Back view of console
- L Left Channel input
- R Right Channel input
- V Video input

- L Linkerkanaal
- R Rechterkanaal
- V Video-ingang
- 1 Kabel voor composite video
- 2 Monitorconnector
- 3 Achterzijde Jaguar-systeem

Il est également possible de relier la Jaguar à l'une entrée vidéo composite PAL. Dans ce cas, vous devrez utiliser le port A/V de la Jaguar avec le connecteur vidéo composite Atari optionnel (voir page 11 pour savoir où vous procurer ce câble).

1. Introduisez l'extrémité du câble vidéo composite munie d'une prise unique sur le connecteur intitulé A/V à l'arrière de votre système interactif multimédia Jaguar.
2. Introduisez la prise jaune du câble vidéo composite dans le jack d'entrée Vidéo (V). Insérez la prise rouge dans le jack d'entrée Canal Droit (Right Channel). Insérez la prise blanche dans le jack d'entrée Canal Gauche (Left Channel).
3. Vous devrez enfin sélectionner l'entrée Audio/Vidéo pour obtenir le signal provenant de votre Jaguar.

If your monitor or VCR support composite video input, you can use the Jaguar's A/V port with a Composite Monitor Connector from Atari (see page 11 for ordering information).

1. Slide the single-plug end of the Composite Monitor Cable FIRMLY on the connector on the back of your Jaguar 64-bit Interactive Multimedia System terminal marked A/V.
2. Insert the yellow plug on the Composite Monitor Cable into the monitor's Video (V) Input Jack. Insert the red plug into the monitor's Right Channel (R) Input Jack (also red). Insert the white plug into the monitor's Left Channel (L) input jack (also white).
3. You will have to choose Audio Input on your monitor or VCR to select the signal from your Jaguar 64-bit Interactive Multimedia System.

Wenn Ihr Monitor oder Videorecorder eingangsfähig für Composit (RGB)-Video ist, können Sie den A/V-Port auf dem Jaguar mit einem Composit (RGB)-Monitor-Anschluß von Atari verwenden (Bestellinformationen siehe Seite 11).

1. Schieben Sie das Ende des Einzelsteckers am Monitorkabel FEST auf den Anschluß auf der Rückseite des interaktiven 64-Bit Jaguar Multimedia-Systems mit der Aufschrift "TV".
2. Stecken Sie den gelben Stecker des Monitorkabels in die Videoeingang-Buchse des Monitors. Stecken Sie den roten Stecker in die Eingang-Buchse für den rechten Kanal (ebenfalls rot). Stecken Sie den weißen Stecker in die Eingang-Buchse für den linken Kanal (ebenfalls weiß).
3. Sie müssen auf ihrem Monitor oder Videorecorder Audio-Eingang wählen, um das Signal von Ihrem interaktiven 64-Bit Jaguar Multimedia-System zu bestimmen.

Als de monitor of videorecorder geschikt is voor samengestelde videosignalen, dan kan op de A/V-uitgang van de Jaguar een Atari Composite Monitor Connector worden aangesloten (zie pag. 11).

1. Duw de platte connector van de monitorkabel goed vast in de met "A/V" aangeduide connector achterop de Jaguar.
2. Verbind de gele plug van de monitorkabel met de video-ingang van de monitor. Steek de rode plug in de (rode) bus voor het rechterkanaal van de monitor en de witte plug in de (witte) bus voor het linkerkanaal.
3. Kies op de monitor of videorecorder een geluidsingang voor het geluidssignaal dat van het Jaguar multimedia-systeem komt.

S-VIDEO

Si votre moniteur ou votre magnétoscope dispose d'une entrée S-video, vous pouvez utiliser le port A/V de la Jaguar pour émettre un signal composite (RVB) à l'aide du câble S-video Atari disponible en option (voir page 11 pour savoir où vous procurer ce câble).

1. Introduisez l'extrémité du câble S-vidéo munie d'une prise unique sur le connecteur intitulé A/V à l'arrière de votre système interactif multimédia Jaguar.
2. Introduisez la prise jaune du câble S-vidéo dans le jack d'entrée Vidéo du moniteur. Insérez la prise rouge dans le jack d'entrée Canal Droit (Right Channel). Insérez la prise blanche dans le jack d'entrée Canal Gauche (Left Channel).
3. Vous devrez enfin sélectionner l'entrée Audio/Vidéo sur votre magnétoscope pour recevoir le signal provenant de votre Jaguar.

If your monitor or VCR support S-video input, you may want to use the Jaguar's A/V port to output a composite (RGB) signal using an S-Video Connector purchased from Atari (see page 11 for ordering information).

1. Slide the single-plug end of the S-Video Cable FIRMLY on the connector on the back of your Jaguar 64-bit Interactive Multimedia System terminal marked A/V.
2. Insert the yellow plug on the S-Video Cable into the monitor's Video (V) Input Jack. Insert the red plug into the monitor's Right Channel (R) Input Jack (also red). Insert the white plug into the monitor's Left Channel (L) input jack (also white).
3. You will have to choose Audio Input on your monitor or VCR to select the signal from your Jaguar 64-bit Interactive Multimedia System.

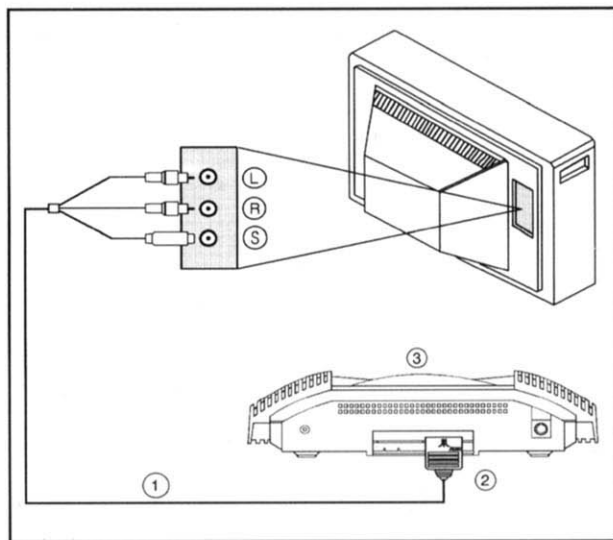
8

Wenn Ihr Monitor oder Videorecorder eingangsfähig für S-Video ist, wollen Sie möglicherweise den A/V-Port des Jaguars verwenden, um ein Composit (RGB)-Signal zu senden. Dazu verwendet man ein S-Video-Kabel von Atari (Bestellinformation auf Seite 11).

1. Schieben Sie das Ende des Einzelsteckers am Monitorkabel FEST auf den Anschluß auf der Rückseite des interaktiven 64-Bit Jaguar Multimedia-Systems mit der Aufschrift "A/V".
2. Stecken Sie den gelben Stecker des S-Video-Kabels in die Videoeingang-Buchse (V) des Monitors. Stecken Sie den roten Stecker in die Eingang-Buchse für den rechten Kanal (R) (ebenfalls rot). Stecken Sie den weißen Stecker in die Eingang-Buchse für den linken Kanal (L) (ebenfalls weiß).
3. Sie müssen auf ihrem Monitor oder Videorecorder Audio-Eingang wählen, um das Signal von Ihrem interaktiven 64-Bit Jaguar Multimedia-System zu bestimmen.

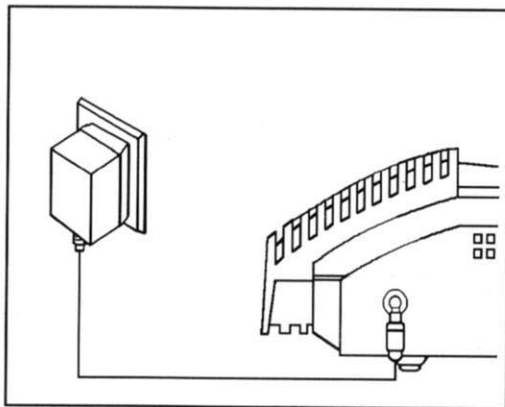
Als de monitor, TV of videorecorder een ingang voor S-video heeft, dan kan via de A/V-bus van de Jaguar een Atari S-videokabel (zie pag. 11) een samengesteld RGB-sigitaal naar die monitor of TV worden gestuurd.

1. Duw de platte connector van de S-videokabel goed vast in de met "A/V" aangeduide connector achterop de Jaguar.
2. Verbind de gele plug van de S-videokabel met de video-ingang van de monitor. Steek de rode plug in de (rode) bus voor het rechterkanaal van de monitor en de witte plug in de (witte) bus voor het linkerkanal.
3. Kies op de monitor of videorecorder een geluidsingang voor de geluidseffecten van spelletjes met de Jaguar.



- | | |
|-------------------------------------|------------------------|
| 1 Câble S-vidéo | 1 S-Video Cable |
| 2 Connecteur Moniteur de la console | 2 Console Monitor Port |
| 3 Vue arrière de la console | 3 Back view of console |
| L Entrée Canal Gauche | L Left Channel input |
| R Entrée Canal Droit | R Right Channel input |
| S Entrée S-vidéo | S S-Video input |

- | | |
|------------------------------|------------------------------------|
| L Linkerkanal | L linker Kanal |
| R Rechterkanal | R rechter Kanal |
| S S-video | S S-Video |
| 1 S-videokabel (optioneel) | 1 S-Video-Kabel (sofern vorhanden) |
| 2 Monitorconnector | 2 Monitoranschluß an der Konsole |
| 3 Achterzijde Jaguar-systeem | 3 Rückansicht der Konsole |



Sur le jack adaptateur secteur

1. Connectez le jack de l'adaptateur secteur sur le connecteur à l'arrière de la console Jaguar.
2. Branchez l'adaptateur AC sur une prise de courant aux normes françaises.

To AC Adapter Jack

1. Connect the AC Adapter Plug to the Adapter Jack on the back of the Jaguar 64-bit Interactive Multimedia System.
2. Plug the AC adapter into an electrical outlet.

An die AC Adapter-Buchse

1. Schließen Sie den Netzadapter-Stecker an die Adapter-Buchse auf der Rückseite des Jaguars an.
2. Stecken Sie den Netzadapter in eine Steckdose.

Aansluiting netadapter

1. Verbind de stekker van de netadapter met de daarvoor bestemde aansluiting op de achterzijde van de Jaguar.
2. Steek de netadapter in een stopcontact.

TV Channel setting

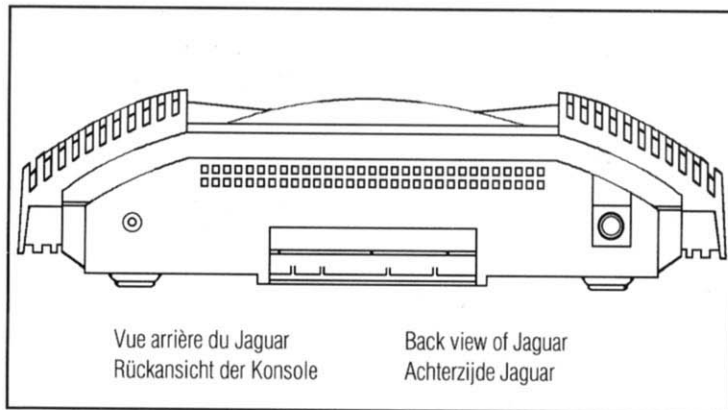
- Tune into Video Channel
- Refer to your TV OWNER'S MANUAL FOR FURTHER INFORMATION.

TV-Kanaleinstellung:

- Stellen Sie Ihr TV auf Videokanal ein.
- Für weitere Informationen lesen Sie bitte Ihr TV-Benutzerhandbuch.

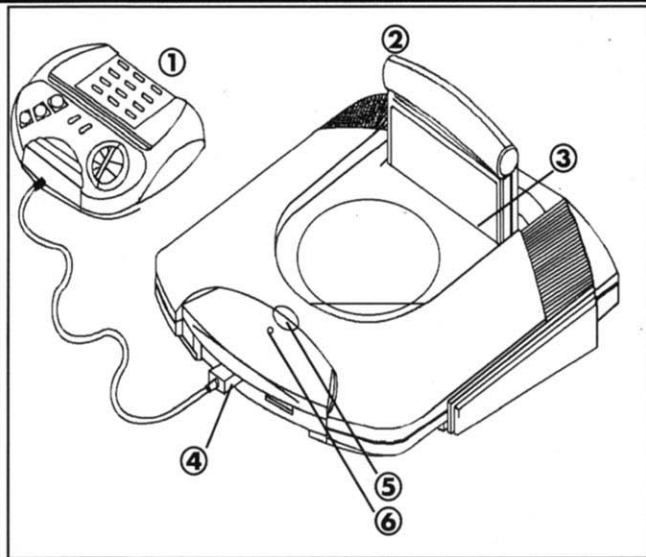
Kanaal op TV instellen

- Als de TV een automatische fijnafstemming (AFC) heeft, schakel die dan uit en regel het beeld met de hand bij.
- Raadpleeg de handleiding van uw TV, voor meer informatie



DEMARRAGE/BEGINNING A GAME/SPIELANLEITUNG/SPELEN BEGINNEN

10



- 1 Manette de jeu
- 2 Cartouche
- 3 Emplacement cartouche
- 4 Port jeu 1
- 5 Bouton Marche/Arrêt
- 6 Diode d'alimentation

- 1 Jaguar Controller
- 2 Steckmodul
- 3 Steckmodulschacht
- 4 Controller Port 1
- 5 Netzschalter
- 6 Betriebsanzeige

- 1 Jaguar Control Pad
- 2 Cartridge
- 3 Cartridge Slot
- 4 Controller Port 1
- 5 Power Switch
- 6 Power Indicator Light

- 1 Bedieningseenheid
- 2 Module
- 3 Modulesleuf
- 4 Poort 1
- 5 Voedingschakelaar
- 6 Voedinglampje

Vous êtes maintenant prêt à profiter pleinement de votre console 64-bits Jaguar. Suivez ces instructions très simples:

1. Vérifiez que le bouton Marche/Arrêt est éteint et que l'indicateur d'alimentation secteur n'est PAS allumé.
2. Connectez la manette de jeu Jaguar dans le Port 1 à l'avant de l'unité.
3. Insérez FERMEMENT une cartouche dans l'emplacement cartouche, avec l'image face à vous quand vous êtes devant l'unité. La cartouche devrait s'enclencher.
4. Appuyez une fois sur le bouton Marche/Arrêt.
5. Si toutes les connexions ont été correctement effectuées, le logo Atari apparaîtra sur votre téléviseur ou moniteur, suivi par l'écran-titre de votre jeu.

Now you're ready to enjoy your Jaguar 64-bit Interactive Multimedia System. Follow these easy steps:

1. Plug the Jaguar Control Pad into Port 1 on the front of the unit.
2. Make sure the Power Switch is off and that the Power Indicator Light is NOT illuminated.
3. Insert a cartridge FIRMLY into the cartridge slot, with the picture facing you if you are in front of the unit. The cartridge should "Lock" into place.
4. Press the Power Switch once.
5. If all conditions have been made properly, the Atari Logo will appear on your television or monitor, followed by the game's title screen.

Jetzt sind Sie soweit und können Ihr interaktives 64-Bit Jaguar Multimedia-System genießen. Befolgen Sie diese einfachen Schritte:

1. Schließen Sie den Jaguar-Controller an Port 1 auf der Vorderseite der Konsole an.
2. Überzeugen Sie sich davon, daß der Netzschalter ausgeschaltet ist und daß die Betriebsanzeige NICHT leuchtet.
3. Stecken Sie ein Steckmodul FEST in den Steckmodulschacht, wobei das Bild darauf nach vorn zeigen sollte. Das Steckmodul sollte einrasten.
4. Drücken Sie den Netzschalter einmal.
5. Wenn alle Anschlüsse korrekt ausgeführt wurden, erscheint das Atari-Logo auf dem Fernsehgerät oder Monitor und danach sehen Sie das Titelbild des eingelegten Spiels.

Het Jaguar 64-bit interactieve multimedia-systeem is nu bijna klaar voor gebruik. Voer de hieronder aangegeven handelingen uit.

1. Verbind de bedieningseenheid met poort 1 op de voorkant van de Jaguar.
2. Controleer of de Jaguar is uitgeschakeld. Het voedingslampje moet dus gedoofd zijn.
3. Steek een spelmodule stevig vast in de modulesleuf. Zorg dat de afbeelding op die module naar de voorzijde van de Jaguar wijst. De module moet vastklikken in de sleuf.
4. Druk de voedingschakelaar kort in.
5. Als alle onderdelen goed zijn aangesloten, dan zal op de TV of monitor het Atari-Logo verschijnen. Daarna volgt het titelscherm van het gebruikte spel.

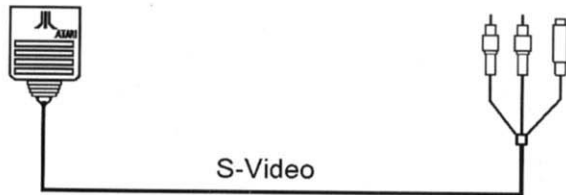
ACCESSOIRES/ACCESSORIES/ZUSATZGERÄTE/ACCESSORI

Le système multimédia interactif 64-bits Jaguar est fourni avec tout ce dont la plupart des utilisateurs auront besoin pour la mise en place et l'utilisation. Si votre magnétoscope accepte une entrée Composite ou S-véo, vous pourrez même enregistrer l'image de la Jaguar en utilisant un adaptateur Composite ou S-véo. Vous pouvez vous procurer les câbles nécessaires chez votre revendeur Atari.

Das interaktive 64-Bit JAGUAR Multimedia-System wird mit allem Zubehör geliefert, das die meisten Benutzer benötigen, um es anzuschließen und zu spielen. Wenn Ihr Fernsehgerät einen Composit (RGB) bzw. S-Video-Eingang hat, erhalten Sie ein besseres Bild, wenn Sie einen Composit- bzw. S-Video-Adapter bei Ihrem ATARI Fachhändler bestellen.

The Jaguar 64-bit Interactive Multimedia System comes with everything most users will need to set up and start playing. If your TV has Composite or S-Video input, you will get better video by using a Composite or S-Video adapter, available from Atari dealers.

Bij het Jaguar multimedia-systeem is alles geleverd om het systeem aan te sluiten en een spel te starten. Bij een TV met een ingang voor samengestelde of S-videosignalen is het raadzaam een adapter aan te schaffen.



Pas d'image	<ul style="list-style-type: none"> * La Jaguar est-elle allumée ? * Le téléviseur est-il allumé ? * Le cordon d'alimentation est-il correctement branché au Jaguar ? * Y-a t'il du courant dans la prise secteur ? * La cartouche est-elle FERMEMENT insérée dans la console ? * Vérifier toutes les connexions entre la Jaguar et le téléviseur, et en particulier les branchements péritel. 	No Picture	<ul style="list-style-type: none"> * Is the Jaguar console turned on? * Is the TV turned on? * Is the power cord plugged into the Atari Jaguar properly? * Is there power to the wall socket? * Is the Cartridge pushed FIRMLY into the game slot? * Is the TV set to the same TV channel used by the Jaguar? * Review the connections between your antenna or cable, Jaguar and TV.
Brouillage d'écran / Pas de couleur	<ul style="list-style-type: none"> * Le câble péritel est-il correctement branché ? * Les contrôles de couleur du téléviseur sont-ils bien réglés ? * La cartouche est-elle correctement insérée ? 	Screen flickers or no colour	<ul style="list-style-type: none"> * Are the antenna cables connected properly? * Is the TV channel fine adjustment set properly? * Are the TV colour controls set properly? * Is the cartridge inserted properly?
Aucun son	<ul style="list-style-type: none"> * Le volume de la télévision est-il éteint ou trop bas ? * Les câbles audio ne sont ils pas déconnectés ou mal branchés (cas de l'adaptateur S-Vidéo ou Composite) ? 	No game sound	<ul style="list-style-type: none"> * Is the TV volume too low, or off? * Have the connection cables come loose, or become disconnected?
Image sautillante Parasites durant une émission TV La diode du Jaguar ne s'allume pas	<ul style="list-style-type: none"> * Ajustez les contrôles verticaux et horizontaux du téléviseur * Vérifiez que vous avez bien éteint la console Jaguar. * L'adaptateur AC est-il branché à une prise murale ? * Y-a t'il du courant dans la prise secteur ? 	Picture shakes Fringes appear on TV during game play Fringes appear while viewing broadcast	<ul style="list-style-type: none"> * Adjust vertical and horizontal controls on TV * Adjust the manual fine-tuning adjustment controls on the TV * Is the antenna connected properly? * Make sure that you have turned off the power switch on the Jaguar. * Is the AC adapter plugged into a wall socket?
Image rouge fixe	<ul style="list-style-type: none"> * La cartouche est défectueuse. 	Power Light does not come on	<ul style="list-style-type: none"> * Is there power to the wall socket? * Cartridge is defective
Kein Bild	<ul style="list-style-type: none"> * Ist die Jaguar-Konsole eingeschaltet? * Ist das Fernsehgerät eingeschaltet? * Ist das Netzkabel richtig an den Atari-Jaguar angeschlossen? * Ist die Wandsteckdose in Ordnung? * Ist das Steckmodul richtig eingerastet? * Überprüfen Sie die Anschlüsse zwischen Antenne oder Kabel, Jaguar-Konsole und dem Fernsehgerät. 	Geen beeld	<ul style="list-style-type: none"> * Controleer of de Jaguar is ingeschakeld * Ga na of de TV is ingeschakeld * Controleer of de netadapter goed op de Jaguar is aangesloten * Controleer of er spanning op het stopcontact staat * Controleer of de module stevig in de sleuf is aangedrukt * Ga na of op de Jaguar en op de TV hetzelfde kanaal is ingesteld * Controleer of alle verbindingen tussen de antenne- of kabelaansluiting en de TV goed zijn
Bild flackert, bzw. keine Farbe	<ul style="list-style-type: none"> * Sind die Antennenkabel richtig angeschlossen? * Ist die Feineinstellung des Fernsehgeräts richtig eingestellt? * Ist die Farbe am Fernsehgerät richtig eingestellt? * Ist das Steckmodul richtig eingerastet? 	Scherm flikkert of geeft geen kleuren	<ul style="list-style-type: none"> * Controleer de aansluiting van alle antennekabels * Probeer het beeld via de lijnafstemming van de TV te verbeteren * Probeer de kleurafregeling van de TV aan te passen * Controleer of de module in de goede positie is bevestigd
Kein Ton	<ul style="list-style-type: none"> * Ist der Ton am Fernsehgerät zu leise oder ausgeschaltet? * Sind die Verbindungskabel lose oder vollständig getöst? 	Geen geluid bij het spel	<ul style="list-style-type: none"> * Controleer de stand van de volumeregelaar op de TV of monitor * Misschien zijn verbindingskabeltjes losgeraakt
Das Bild wackelt	<ul style="list-style-type: none"> * Stellen Sie die vertikalen und horizontalen Einstellungen am Gerät neu ein. 	Beeld is niet stabiel Storende randen tijdens het spel Randen tijdens programma	<ul style="list-style-type: none"> * Stel de regelaars voor de verticale en horizontale beeldpositie in * Stel de lijnafstemming van de TV of monitor beter in * Controleer de aansluitingen van de verbindingen- en antennekabels
Ränder während des Spiels Ränder während des Fernsehens	<ul style="list-style-type: none"> * Stellen Sie die manuelle Feineinstellung am Fernsehgerät neu ein. * Ist das weiße Kabel richtig angeschlossen? * Überzeugen Sie sich davon, daß der Jaguar ausgeschaltet ist. 	Het voedingslampje brandt niet	<ul style="list-style-type: none"> * Zorg dat de Jaguar is uitgeschakeld * Controleer of de Jaguar op het lichtnet is aangesloten * Controleer of het gebruikte stopcontact spanning voert
Betriebsanzeige leuchtet nicht	<ul style="list-style-type: none"> * Ist die Steckdose in Ordnung? 	Beeldscherm volledig rood	<ul style="list-style-type: none"> * Spelcartridge is defect
Bildschirm ist rot	<ul style="list-style-type: none"> * Steckmodul ist defekt. 		

GARANTIE / WARRANTY

GARANTIE

ATARI garantit que ce produit est libre de tout défaut matériel ou de fabrication dans des conditions normales d'utilisation. La garantie prend effet à compter de la date de la facture au premier utilisateur. Sa durée est de 1 an, pièce et main-d'œuvre. Sont exclus de cette garantie les accessoires (joystick, adaptateur secteur, etc.) et les cartouches.

La garantie est déclarée nulle et non-avenue si le matériel a été ouvert et/ou si certains composants ont été retirés sans l'autorisation préalable d'Atari, ou si des logiciels ou accessoires autres que ceux autorisés par Atari ont été utilisés en conjonction avec le produit. Les logiciels et accessoires autorisés peuvent être identifiés par le cachet d'Atari sur l'emballage. Pendant la période de garantie définie ci-dessus, toute pièce d'origine reconnue défectueuse, sera remise en état ou échangée contre une pièce neuve. En aucun cas, l'utilisateur ne peut exiger le remplacement complet de l'appareil. Après expiration de la période de garantie, l'utilisateur assumera seul le coût entier de toute la maintenance, et les réparations nécessaires.

En aucun cas Atari ne sera responsable envers l'utilisateur ou un tiers pour les demandes consécutives à des dommages découlant de l'utilisation ou de l'impossibilité d'utiliser ce produit. Le Tribunal de Commerce du distributeur est seul compétent en cas de différend et ceci malgré toute clause d'attribution de juridiction différente pouvant figurer sur les papiers de commerce des parties contractantes.

Pour l'application de cette garantie, l'utilisateur, dans tous les cas, doit s'adresser à son revendeur qui lui indiquera la procédure à suivre.

AVERTISSEMENT: Téléviseurs à rétro-projection

Les images immobiles peuvent causer des dommages permanents au tube image ou marquer le phosphore du CRT. Évitez l'utilisation répétée ou intensive des jeux vidéo sur les téléviseurs à rétro-projection à grand écran.

GARANTIE

Alle Atari-Geräte unterliegen einer sorgfältigen Qualitätskontrolle. Soweit doch einmal ein verdeckter Mangel auftritt, übernimmt die Atari Computer GmbH hiermit direkt gegenüber dem Käufer eines "Atari Jaguar" die Garantie nach folgenden Bedingungen:

1. Die Garantie bezieht sich darauf, daß das Gerät zum Zeitpunkt des Kaufs bei einer Atari-Verkaufsstelle fehlerfrei ist. Die Garantiefrist beträgt sechs Monate.
2. Garantie wird ausschließlich in der Weise geleistet, daß die Atari-Verkaufsstelle die defekten Teile austauscht oder dem Käufer ein neuwertiges Ersatzgerät zur Verfügung stellt. Voraussetzung ist, daß der Käufer das defekte Gerät zusammen mit dem vollständig ausgefüllten und mit dem Stempel der Atari-Verkaufsstelle versehenen Garantieschein sowie dem Kaufbeleg innerhalb von sechs Monaten ab Kaufdatum an die Atari-Verkaufsstelle schickt.
3. Falls der Käufer das Gerät weiterveräußert, kann die hier eingeräumte Garantie innerhalb der Garantiefrist auch von seinem Rechtsnachfolger in Anspruch genommen werden.
4. Diese Garantie läßt die gesetzlichen Gewährleistungsansprüche des Käufers gegenüber der Atari-Verkaufsstelle, bei dem er das Gerät erworben hat, unberührt.

WARNUNG für Benutzer, von Projektions-Fernsehgeräten:

Stillbilder oder Graphiken können ihre Bildröhre dauerhaft schädigen oder das Phosphor auf der Bildröhre einbrennen. Vermeiden Sie den wiederholten und ausgedehnten Gebrauch von Videospiele auf Projektions-Fernsehgeräten mit Großbildschirm.

WARRANTY

Atari warrants this product to be free from defects in materials and workmanship under normal authorized use for a Warranty Period of twelve (12) months from the date of delivery to you as evidenced by a copy of your receipt.

The warranty is null and void if the hardware case has been opened and/or any parts were removed without prior authorization by Atari, or if software or any accessories other than those authorized by Atari are used in connection with the product. Authorized software and accessories can be identified by an ATARI seal on the packaging.

If this product shows defects in material or workmanship under normal authorized use during the Warranty Period, Atari's entire liability and your exclusive remedy shall be the replacement of this product by Atari.

Atari does not warrant that the functions contained in this product will meet your requirements or that the operation of this product will be uninterrupted or error-free. After the expiration of the warranty period, you (and not Atari or a dealer) assume the entire cost of all necessary servicing, repair or correction.

In no event will Atari be liable to you or any other party for claims based upon consequential damages arising out of the use or inability to use this product. Atari's liability for personal injury or personal property damages caused by a defect in the product shall be as set forth in applicable local products liability law. This does not affect our statutory rights.

WARNING to owners of projection televisions:

Still pictures or images may cause permanent picture-tube damage or mark the phosphor of the CRT. Avoid repeated or extended use of video games on large-screened projection televisions.

GARANTIE

Atari garandeert tot 1 jaar na de datum op het aankoopbewijs dat dit produkt tijdens gebruik volgens de voorschriften geen materiaal- en fabricagefouten zal vertonen.

Deze garantie vervalt als het produkt werd geopend en/of zonder voorafgaande toestemming van Atari onderdelen werden verwijderd en ook als het produkt is gebruikt met andere software of andere accessoires dan door Atari zijn goedgekeurd. Door Atari goedgekeurde software en accessoires zijn op de verpakking voorzien van een Atari-logo. Als dit produkt tijdens de bovengenoemde garantietijd onder normaal gebruik materiaal- of fabricagefouten vertoont, dan is Atari alleen verplicht het produkt te vervangen en hebt u geen andere rechten. Atari garandeert niet dat het produkt aan uw eisen zal voldoen, noch dat het ononderbroken foutloos zal werken. Na afloop van de garantietijd draagt niet Atari en ook niet uw leverancier, maar alleen u alle kosten voor onderhoud, reparatie of herstel. Atari aanvaardt geen enkele aansprakelijkheid voor gevolgschade die u of derden zouden ondervinden van het gebruik van dit produkt. In hoeverre Atari aansprakelijk is voor lichamelijk letsel of schade aan eigendommen die aantoonbaar het gevolg zijn van een defect in dit produkt, is afhankelijk van de voorschriften in de nationale wetgeving. Het bij dit produkt geleverde garantiebewijs geeft meer informatie over de garantiebepalingen.

WAARSCHUWING voor gebruikers van grootbeeld TV-schermen

Een langdurig stilstaand beeld kan de beeldbuis of het fosfor op de beeldbuis onherstelbaar beschadigen. Vermijd daarom het zeer vaak gebruiken van computer-spelen op grootbeeld TV-schermen. Gende onderdelen nodig, die bij een vakhandel voor elektronika verkrijgbaar zijn.

A lire avant toute utilisation d'un jeu vidéo

Certaines personnes sont susceptibles de faire des crises d'épilepsie ou d'avoir des pertes de conscience à la vue de certains types de lumières clignotantes ou d'éléments fréquents dans notre environnement quotidien. Ces personnes s'exposent à des crises lorsqu'elles regardent certaines images télévisées ou lorsqu'elles jouent à certains jeux vidéo. Ces phénomènes peuvent apparaître alors même que le sujet n'a pas d'antécédent médical ou n'a jamais été confronté à une crise d'épilepsie.

Si vous-même ou un membre de votre famille avez déjà présenté des symptômes liés à l'épilepsie (crise ou perte de conscience) en présence de stimulations lumineuses, veuillez consulter votre médecin avant toute utilisation.

Nous conseillons aux parents d'être attentifs à leurs enfants lorsqu'ils jouent avec des jeux vidéo. Si vous-même ou votre enfant présentez un des symptômes suivants : vertige, trouble de la vision, contraction des yeux ou des muscles, perte de conscience, trouble de l'orientation, mouvement involontaire ou convulsion, veuillez immédiatement cesser de jouer et consulter un médecin.

Précautions à prendre dans tous les cas pour l'utilisation d'un jeu vidéo

Ne vous tenez pas trop près de l'écran. Jouez à bonne distance de l'écran de télévision et aussi loin que le permet le cordon de raccordement.

Utilisez de préférence les jeux vidéo sur un écran de petite taille.

Évitez de jouer si vous êtes fatigué ou si vous manquez de sommeil.

Assurez-vous que vous jouez dans une pièce bien éclairée.

En cours d'utilisation, faites des pauses de dix à quinze minutes toutes les heures.

14

Lesen Sie diese Seite, ehe Sie das ATARI Video-Spielsystem benutzen.

ei einem sehr kleinen Prozentsatz von Personen kann es zu epileptischen Anfällen kommen wenn sie bestimmten Lichtmustern ausgesetzt sind. Diese Muster oder Hintergründe auf einem Fernsehbild oder während eines Videospieles können bei diesen Personen einen epileptischen Anfall auslösen.

Bestimmte Umstände können auch bei Personen, die mit Epilepsie noch nichts zu tun hatten, bisher unentdeckte epileptische Symptome hervorrufen. Wenn bei Ihnen oder einem Familienmitglied eine Epilepsie diagnostiziert wurde, wenden Sie sich an Ihren Hausarzt, bevor Sie ein Videospiele spielen. Sollte während des Spielens eines der folgenden Symptome auftreten – Schwindelgefühl, Sehstörungen, Augen- oder Muskelschmerzen, Bewußtseinsstörungen, Orientierungslosigkeit oder unbewußte Bewegungen oder Krämpfe – hören Sie SOFORT auf zu spielen und suchen Sie einen Arzt auf, ehe Sie weiterspielen.

READ before using your ATARI video game system.

A very small percentage of individuals may experience epileptic seizures when exposed to certain light patterns. Exposure to these patterns or backgrounds on a television screen or while playing video games may induce an epileptic seizure in these individuals. Certain conditions may induce previously undetected epileptic symptoms even in persons who have no history of epilepsy. If you, or anyone in your family, has an epileptic condition, consult your physician prior to playing. If you experience any of the following symptoms while playing a video game—dizziness, altered vision, eye or muscle twitches, loss of awareness, disorientation, any involuntary movement, or convulsions—IMMEDIATELY discontinue use and consult your physician before resuming play.

Doorlezen voordat de ATARI-spelcomputer wordt gebruikt

Een klein aantal mensen kan bij het waarnemen van snel wisselende lichtintensiteiten last hebben van epileptische verschijnselen. Bij sommige mensen kan dat tot een epileptische aanval leiden als zij bepaalde frequenties van afwisselende lichtintensiteiten waarnemen op een TV-scherm of een monitor, bijvoorbeeld bij een computerspel. Die verschijnselen kunnen ook optreden bij personen die daarvan voorheen nooit last hadden. Als u of iemand in uw gezin ooit op epilepsie lijkende klachten heeft gehad of nog heeft, raadpleeg dan eerst uw huisarts voordat u de Jaguar gebruikt. Mogelijke klachten zijn: duizeligheid, oogklachten, trekkende bewegingen in ogen of spieren, bewusteloosheid, verlies van oriëntatievermogen, stuiptrekkingen of ongewilde bewegingen. Als u tijdens het gebruik van de Jaguar een of meer van de genoemde klachten ondervindt, gebruik de Jaguar dan niet meer. Bezoek eerst uw huisarts en vraag hem of hij vindt dat u zonder bezwaren de Jaguar weer kunt gebruiken.

ATARI Corp. (UK) Ltd
Atari Headquarters
Railway Terrace
Slough, Berkshire
SL2 5BZ
England

ATARI (Benelux) B.V.
European Distribution Center
Hagenweg 7B
Postbus 70
4130 EB Vianen
Holland

ATARI®
MADE IN THE USA

JAGUAR™

P/N 500442 Rev. B