



TALLER



JUEGOS POPULARES

MANUAL DE SERVICIO

DIVISION ELECTRONICA
DOCUMENTACION Nº 035-677

**ACONSEJAMOS LA LECTURA DE ESTE
MANUAL, PARA OBTENER LA MAYOR
EFICIENCIA DE NUESTRA MAQUINA
RECREATIVA.**

MODELO 1.104 / HALLEY COMET

INTRODUCCION

Este manual contiene la información técnica necesaria para el mantenimiento a través de ESQUEMAS DE COMPONENTES y - ESQUEMAS ELECTRONICOS.

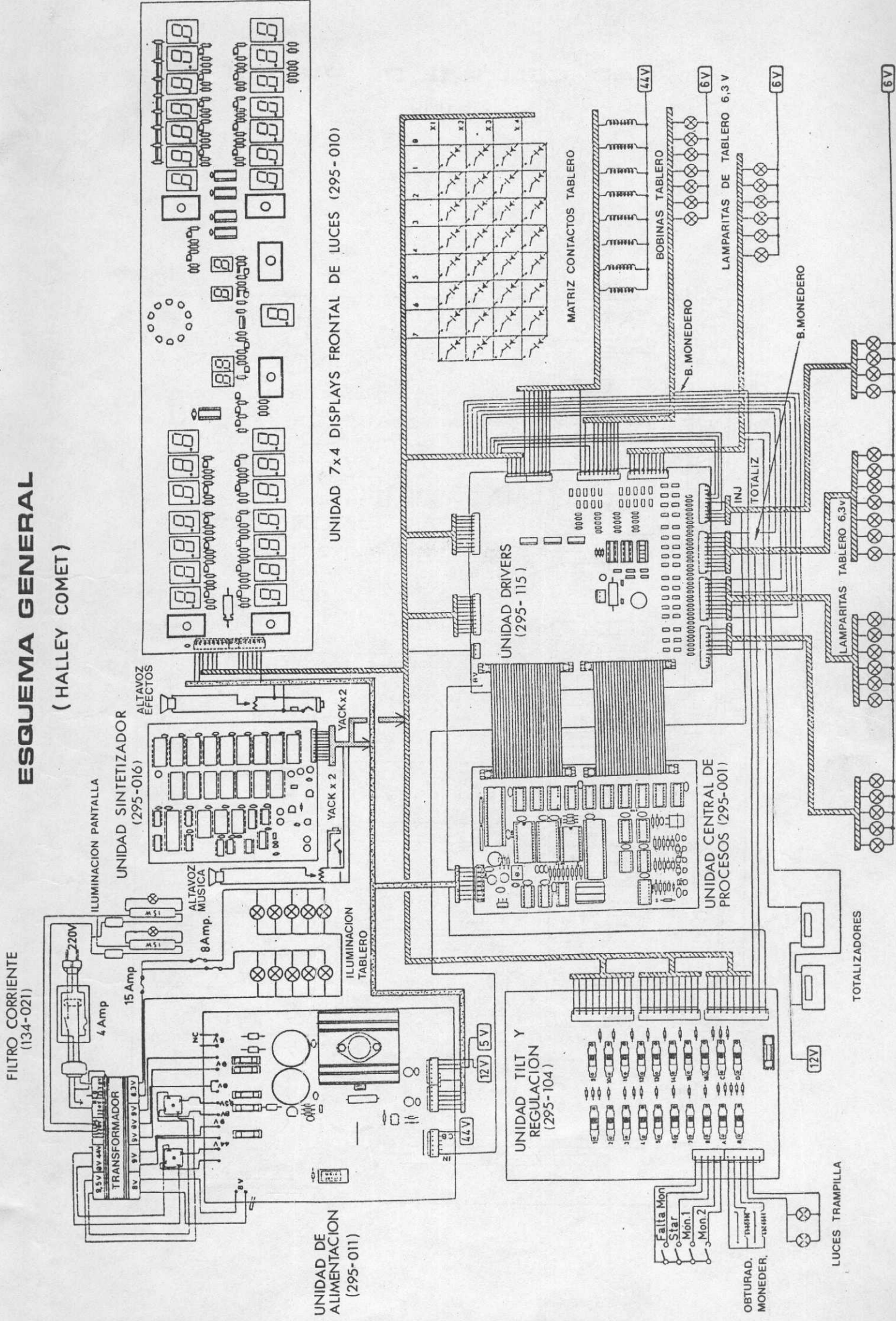
Todo el conjunto le será de gran utilidad siguiendo - nuestras instrucciones.

CONTENIDO

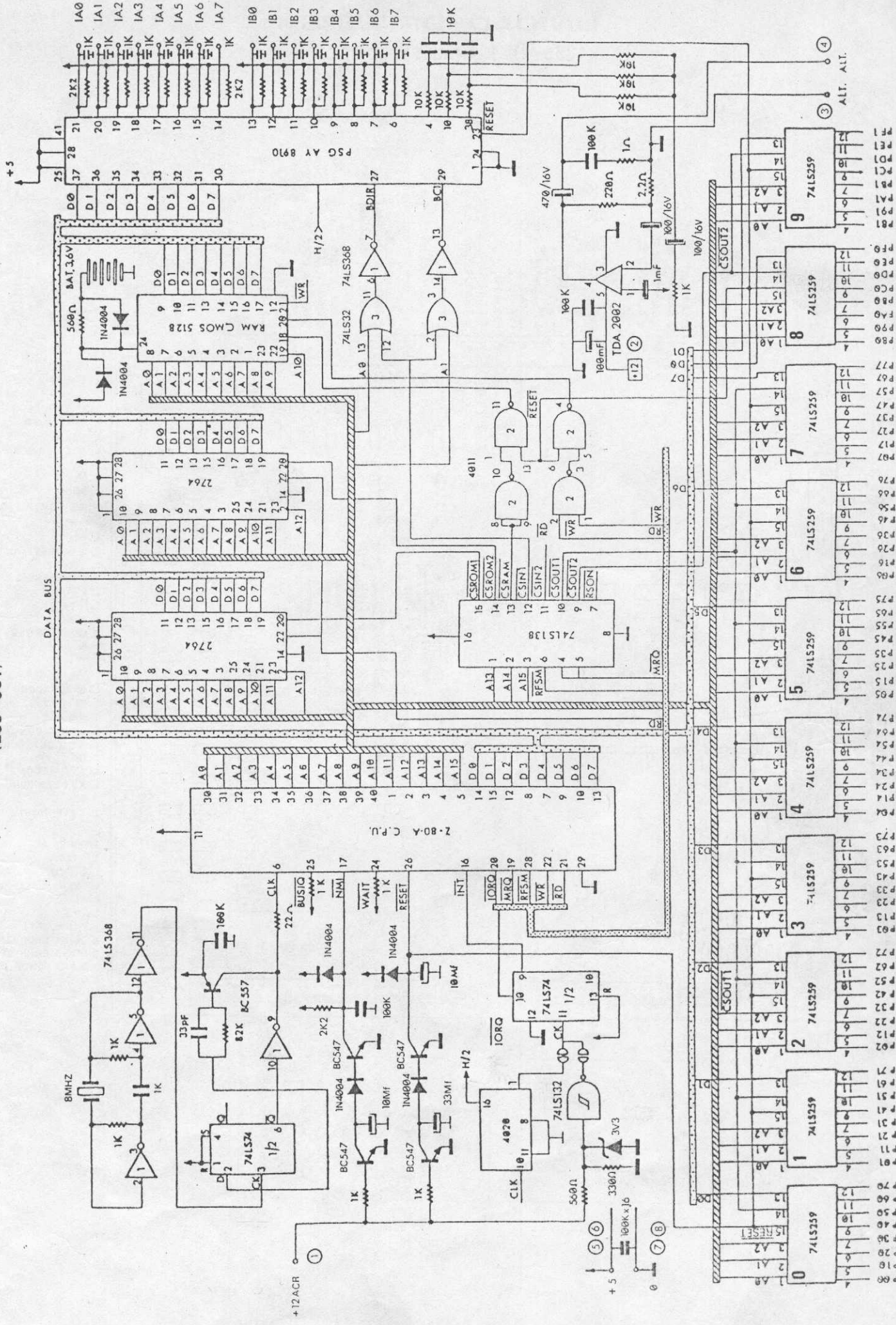
ESQUEMA GENERAL "HALLEY COMET"	3
UNIDAD CENTRAL DE PROCESOS (295-001)	4 - 5
UNIDAD DRIVERS (295-115)	6
UNIDAD TILT Y REGULACION (295-104)	7
UNIDAD DE ALIMENTACION (295-011)	8 - 9
UNIDAD 7X4 DISPLAYS FRONTAL DE LUCES (295-010)	10 - 11
UNIDAD DEL SINTETIZADOR (295-016)	12
CODIGO DE CONTACTOS (HALLEY COMET)	13
AJUSTES	14

JUEGOS POPULARES, S.A
Albalá. 5 - MADRID-28037
Tfno. 754 34 15 (5 líneas)
Telex 42327 JP JP E

ESQUEMA GENERAL (HALLEY COMET)



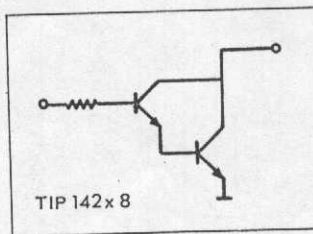
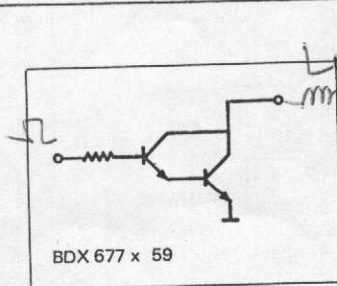
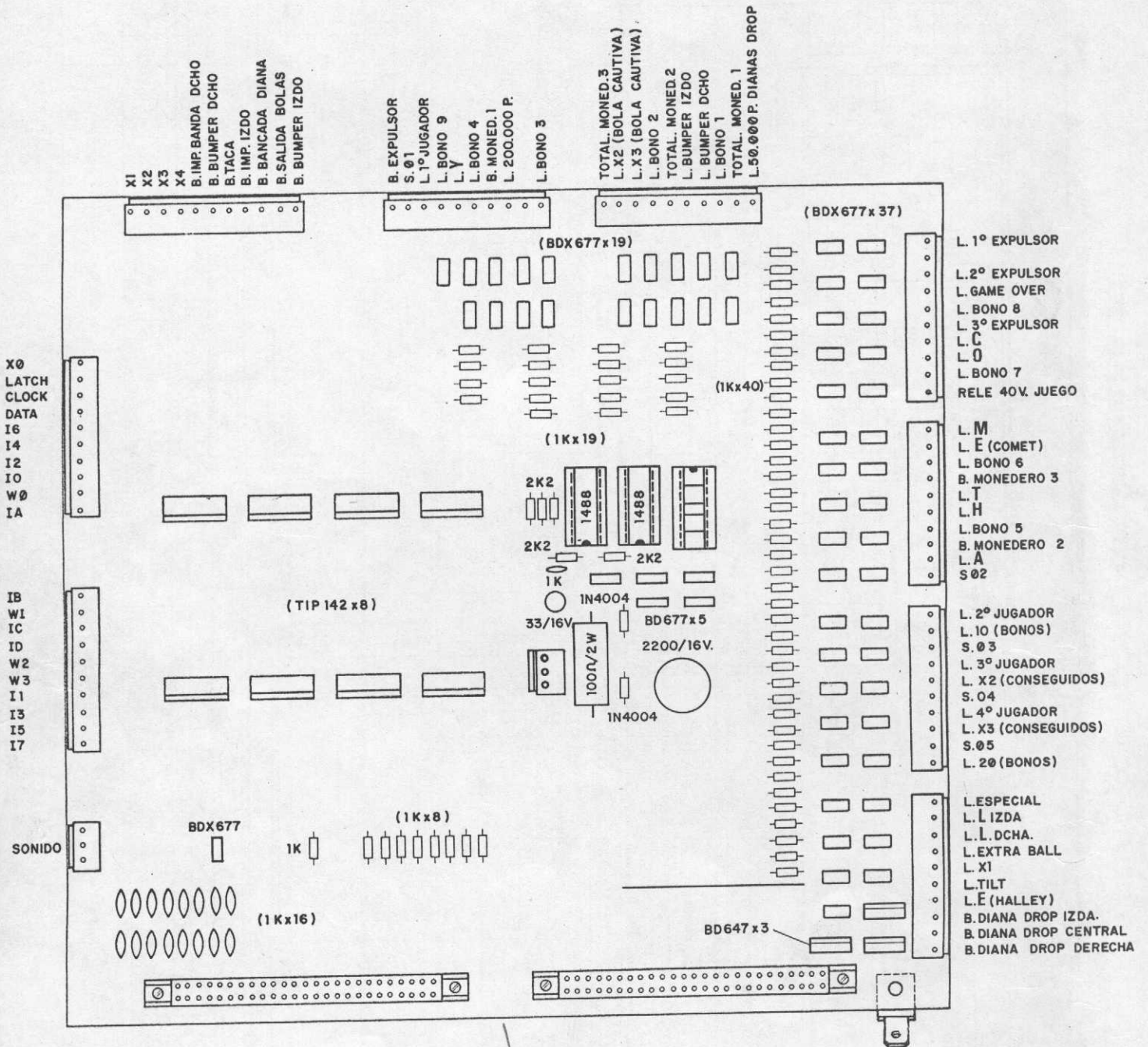
UNIDAD CENTRAL DE PROCESOS (295-001)



- F01
- F02
- F03
- F04
- F05
- F06
- F07
- F08
- F09
- F10
- F11
- F12
- F13
- F14
- F15
- F16
- F17
- F18
- F19
- F20
- F21
- F22
- F23
- F24
- F25
- F26
- F27
- F28
- F29
- F30
- F31
- F32
- F33
- F34
- F35
- F36
- F37
- F38
- F39
- F40
- F41
- F42
- F43
- F44
- F45
- F46
- F47
- F48
- F49
- F50
- F51
- F52
- F53
- F54
- F55
- F56
- F57
- F58
- F59
- F60
- F61
- F62
- F63
- F64
- F65
- F66
- F67
- F68
- F69
- F70
- F71
- F72
- F73
- F74
- F75
- F76
- F77
- F78
- F79
- F80
- F81
- F82
- F83
- F84
- F85
- F86
- F87
- F88
- F89
- F90
- F91
- F92
- F93
- F94
- F95
- F96
- F97
- F98
- F99
- F00

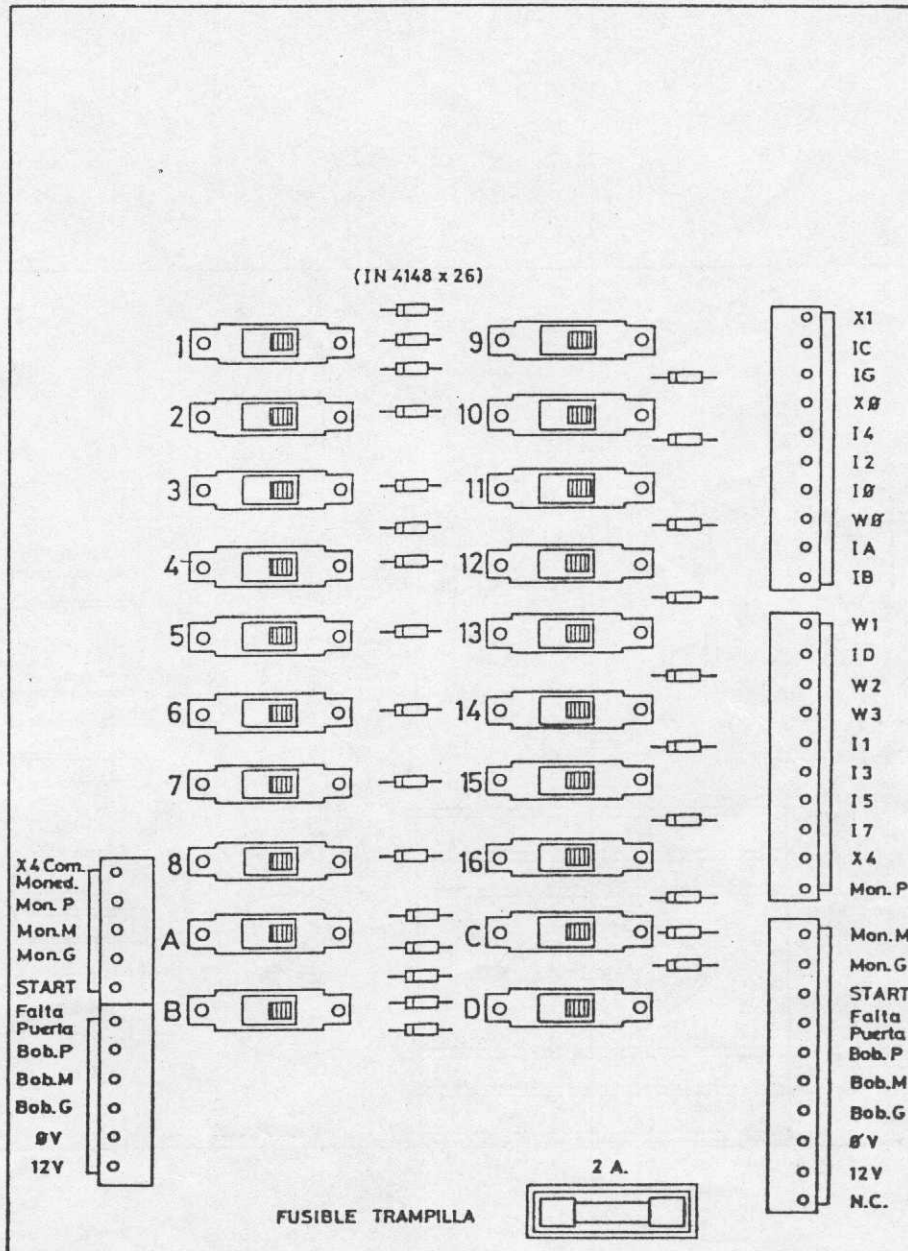
UNIDAD DRIVERS

(295-115) (HALLEY COMET)



UNIDAD TILT Y REGULACION

(295-104)



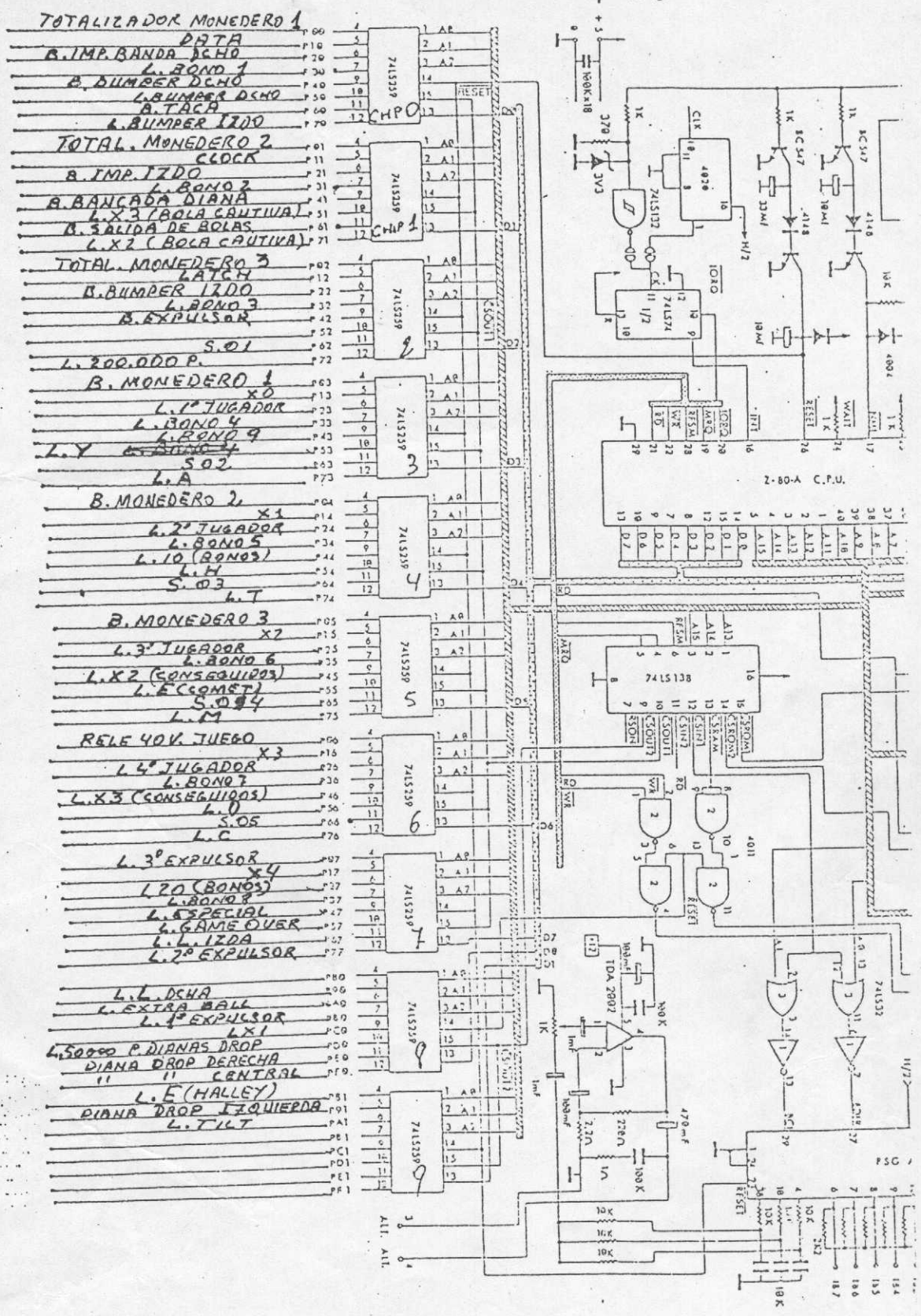
AJUSTES

(HALLEY COMET)

PUNTUACION <input type="checkbox"/> 1	<input type="checkbox"/> 9 MONEDERO GRANDE
MONEDERO GRANDE <input type="checkbox"/> 2	<input type="checkbox"/> 10
<input type="checkbox"/> 3	<input type="checkbox"/> 11 MONEDERO PEQUEÑO
MONEDERO PEQUEÑO <input type="checkbox"/> 4	<input type="checkbox"/> 12 N° BOLAS 3-5
PUNTUACION <input type="checkbox"/> 5	<input type="checkbox"/> 13 RECLAMO
RULETA OFF=BAJO PORCENT. ON=NORMAL <input type="checkbox"/> 6	<input type="checkbox"/> 14 LOTERIA
RESET MAXIMA PUNTUACION <input type="checkbox"/> 7	<input type="checkbox"/> 15 BOLA EXTRA
CANCELACION 1 ^{er} PARTIDA TANTEO <input type="checkbox"/> 8	<input type="checkbox"/> 16
IMPIDE EL RESET A LA MAXIMA PUNTUAC. <input type="checkbox"/> A	<input type="checkbox"/> C N° CREDITOS
CONTABILIDAD N° MONEDAS <input type="checkbox"/> B	<input type="checkbox"/> D

2				
9				
SW	1 MONEDA	1 MONEDA	1 MONEDA	1 MONEDA
SELECCION	1 PARTIDA	2 PARTIDAS	3 PARTIDAS	5 PARTIDAS
4				
11				
SW	1 MONEDA	2 MONEDAS	4 MONEDAS	5 MONEDAS
SELECCION	1 PARTIDA	1 PARTIDA	1 PARTIDA	1 PARTIDA
1				
5				
SW	B-600	B-700	B-800	B-900
BOLA PARTIDA GRATIS	P-800	P-900	P-1000	P-1500
	P-1200	P-1200	P-1400	P-2000

PSG



PTUOS RELINIDOS (COUIDO)



JUEGOS POPULARES

A la medida de sus necesidades.