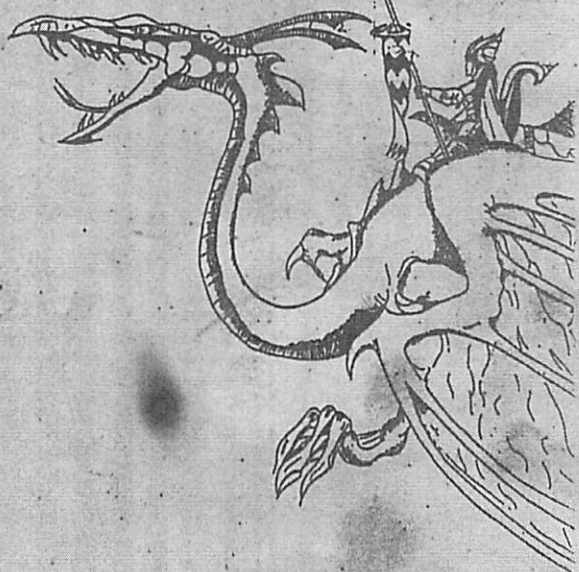


DRAGON



OPERACION

Y

MARTIRIMIERTE



INDICE

INDICE

<u>SECCION</u>	<u>PAGINA</u>
INSTALACION	5
INTRODUCCION	6
CONEXIONADO DE MANGAS	6
CAMBIO DE TENSION	8
CAMBIO DE CARTUCHO	8
OPERACION	9
DESCRIPCION DEL JUEGO	11
TEST	12
AJUSTE Y CONTABILIDAD	13
AJUSTE DE PARTIDAS POR MONEDAS	14
DESCRIPCION DE GOMAS	15
SITUACION LUCES TABLERO	16
SITUACION CONTACTOS TABLERO	17
PLASTICOS TABLERO	18
ESQUEMAS	19

— INSTALACION —

INTRODUCCION

- Montar la máquina.
- Verificar la tensión de red (la máquina sale de fábrica a 220V CA; para variar la tensión de entrada, ver apartado CAMBIO DE TENSION).
- Verificar fusibles.

Una vez realizado esto, la máquina estará lista para funcionar.

CONEXIONADO DE MANGAS

Si por cualquier causa se tuvieran que desconectar las mangas, la forma de conectarlas correctamente, sería la indicada a continuación.

- Conectar mangas del tablero a:

- a) placa SLD. Conectores 12,13,14,15 y terminal faston
- b) placa SSD. Conectores 9,10 y terminal faston 11
- c) placa MPU-V. Conector 3
- d) placa PBU. Terminales faston
- e) conector hembra 3x3 situado en frontal
- f) conector hembra 2½ situado en mueble
- g) conector hembra 2x2 situado en mueble

- Conectar manga de flipper a:

- a) placa SSD. Conector 8
- b) placa MPU-V. Conector 1
- c) placa SOUND-IV. Conector 7
- d) regleta de faston situada en frontal
- e) placa PBU. Terminales faston

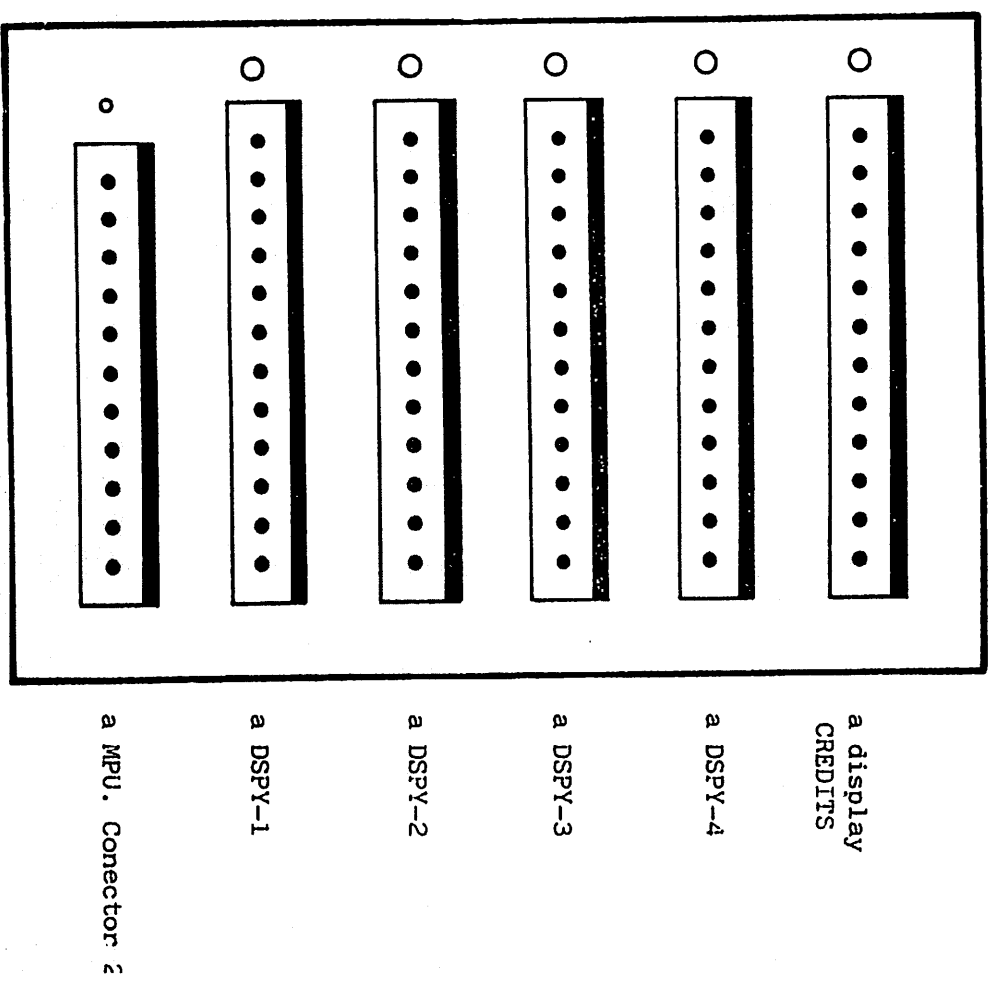
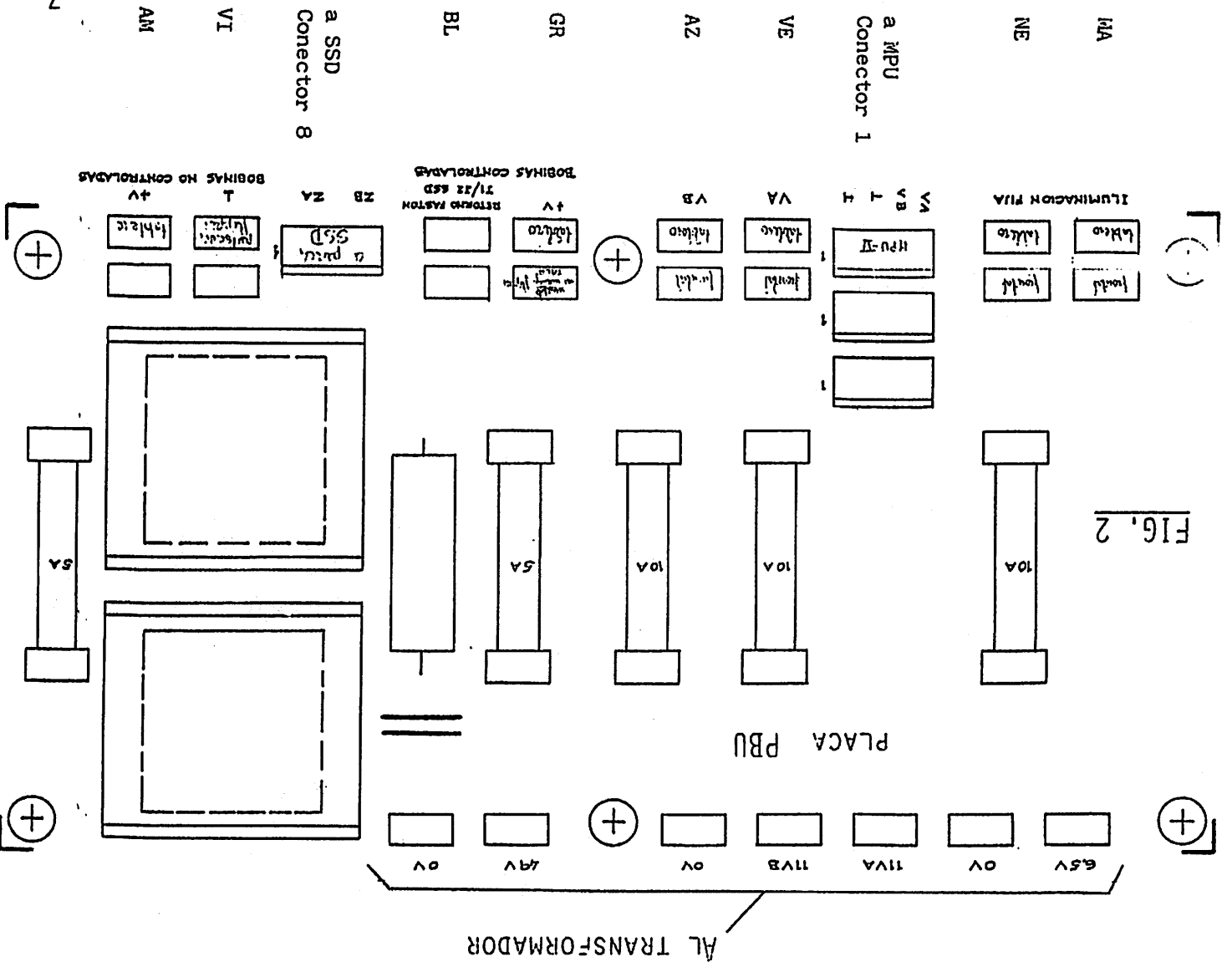
- Conectar manga de mueble a:

- a) placa MPU-V. Conector 4

- Conectar cable blindado a placa SOUND-IV. Conector 6

- Conectar manga display de la placa MPU-V, conector 2 a placa BUS DISPLAY situada en el frontal.

- Las mangas del BUS frontal a placas DISPLAY van en el orden indicado. Ver figura 1.



IAA
NE
a MPU Conector 1
VE
AZ
GR
BL
a SSD Conector 8
VI
AM

CAMBIO DE TENSION

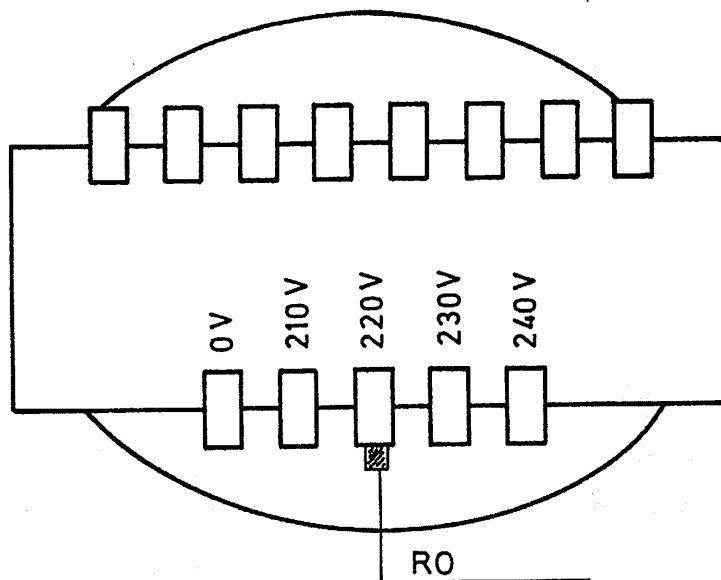
Se efectua en la regleta situada sobre el transformador (figura 3)

Las tensiones están serigrafiadas para su mejor localización:

- Levantar el tablero
- Colocar el terminal móvil (RO) en la posición correspondiente a la tensión de red disponible (figura 3).

El enchufe interior, situado en plataforma transformador es de 220V y no es afectado por el interruptor de red.

FIG. 3



CAMBIO DEL CARTUCHO

Cuando la máquina haya agotado las fotografías del cartucho, en el frontal aparece iluminado "SIN FOTO" en flashing.

En ese momento, para cambiar el cartucho, seguir las siguientes instrucciones:

- Abrir la puerta acceso cámara
- Desplazar hacia si, cierre de abertura (situado en la parte inferior izquierda de la cámara).
- Extraer el cartucho tirando de la cinta verde
- Colocar cartucho (serie 600) siguiendo las instrucciones del mismo.
- Cerrar abertura cámara
- Apretar pulsador (situado a la derecha de la cámara) cuando la máquina esté en GAME OVER. La luz "SIN FOTO" del frontal se apagará.
- Cerrar puerta acceso cámara

OPERACION

DESCRIPCION DEL JUEGO

Las luces superiores indican el valor que va a conseguir el jugador al colocar la bola por los pasillos (10000 ó 20000). Teniendo todas las luces encendidas, se encienden los especiales alternando.

Tirando la diana abatible y pasando la bola por la estrella encendida, va encendiendo sucesivamente de X2 a X7 izquierdos hasta conseguir EXTRA BALL.

Las dianas de la batería encienden sus luces correspondientes. Al tener todas encendidas y abatir una diana cualquiera, van encendiéndose sucesivamente de X2 a X7 derecho hasta conseguir EXTRA BALL.

Consiguiendo X5 y pasando la bola por los pasillos de escape, acumula BONUS para la siguiente bola.

Las cuatro dianas de la izquierda, encienden sus luminosos correspondientes. Una vez todas encendidas y volviendo a tocar se encienden en flashing. Una vez todas en flashing se apagan y secuencialmente se encienden, indicando PARTIDA.

Las tres dianas de la derecha, encienden sus luminosos correspondientes. Una vez todas encendidas se enciende BOLA CAUTIVA y volviendo a tocar se encienden en flashing. Una vez todas en flashing, se enciende también en flashing la bola cautiva, indicando EXTRA BALL.

Las siete dianas mencionadas, suman BONUS.

El expulsor marca lo que indica su luminoso correspondiente encendido:

- 20000
- 50000
- 90000
- EXTRA BALL
- PREPARA SPECIAL

Los pasillos superiores encienden los bumpers.

El TILT penaliza la bola en juego.

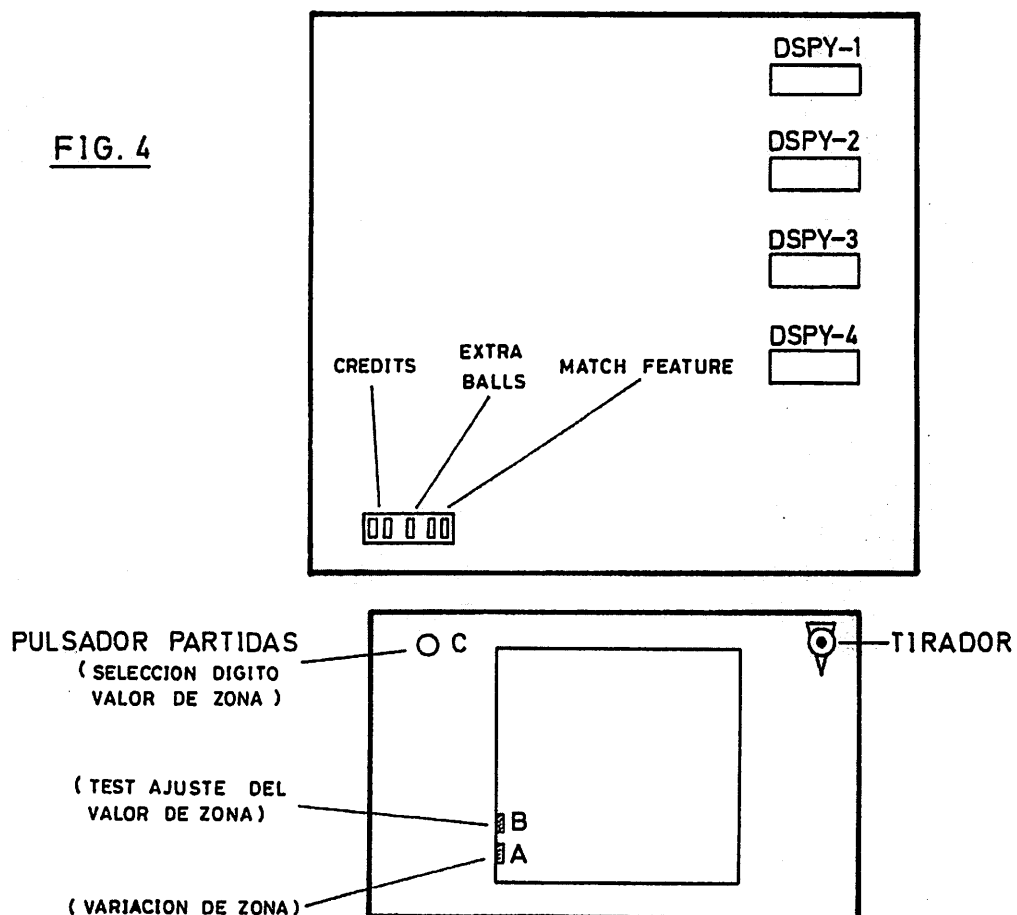
- Si la máquina está en juego y se abre la puerta , el juego continuará, aunque se aprete cualquiera de los pulsadores de TEST o PARTIDAS.
- Para entrar en TEST o BOOCKKEEPING, la máquina tendrá que estar en " GAME OVER ".
- Para poner a cero el contador de CREDITOS: abrir la puerta, tirar del micro CHERRY (A) fig. 4 y dar un impulso a cualquier micro de la puerta.
- Al ajustar las zonas, hay que tener en cuenta la posición del micro blanco CHERRY. Al ir apretando sucesivamente, el micro se queda en su posición intermedia. Por lo tanto para cualquier ajuste de las zonas, el micro tiene que estar hacia fuera. Si por cualquier motivo, al buscar la ZONA deseada, no se ha colocado el micro hacia fuera y se ajusta dicha zona por medio del pulsador de partidas, la máquina se pone en GAME OVER.

TEST

Con la máquina en GAME OVER:

- Abrir la puerta
- Tirar del micro blanco CHERRY (A). Figura 4
- Apretar el pulsador de TEST (B) fig.4. Al soltarlo, en el display de 1er. jugador (DSPY 1, fig.4) aparecerá TEST.
- Al apretar nuevamente el pulsador de TEST, los contadores avanzan de 000.000 a 999.999 repitiendo el ciclo, siempre y cuando, dicho pulsador permanezca apretado.
- En el contador CREDIT (fig.4) aparecerá 00 0, ello indica que no hay ningún contacto cerrado.
- Al cerrar cualquier contacto, aparecerá en dicho contador, el número correspondiente a dicho contacto. Ver figura
- Al apretar el pulsador de partidas (C), hará un test de bobinas para averiguar si hay alguna en mal estado o un mal funcionamiento de la misma.

FIG. 4



AJUSTE Y CONTABILIDAD

- LECTURA TOTALES DE MONEDAS, PARTIDAS Y PREMIOS (BOOKKEEPING)

Con la máquina en GAME OVER:

- Abrir la puerta
- Tirar del micro blanco CHERRY (A) fig.5
- Apretar el pulsador de partidas (C) fig.5. Al soltarlo aparecerá "boop" en el display de 1er. jugador (DSPY 1, fig.5) y en el 2º la cantidad de monedas entradas por el 1er. selector.
- En el contador CREDIT, aparecerá la zona 1. Al apretar sucesivamente el micro CHERRY (A), aparecerán las siguientes zonas:

zona 2:	número de monedas 2º selector
zona 3:	número de monedas 3er. selector
zona 4:	total de partidas jugadas
zona 5:	total de partidas por especial y tanteo
zona 6:	total de partidas por tanteo
zona 7:	total "BOLAS EXTRAS" conseguidas
zona 8:	total de "ESPECIALES" obtenidos

Todas las zonas mencionadas (zona 1 a zona 8) pueden ponerse a cero independientemente, apretando el pulsador de partidas (C) fig.5

PARA SALIR DE ESTE ESTADO DE "BOOKKEEPING", COLOCAR EL MICRO CHERRY (A) EN SU POSICION INTERMEDIA Y APRETAR EL PULSADOR DE PARTIDAS (C). Ver fig.5

AJUSTES INDEPENDIENTES

Estando en la zona 8 y apretando el micro CHERRY (A) sucesivamente aparecerá "ADJUST" en el display de 1er. jugador y en el segundo el valor al que está ajustado las zonas.

Para variar los ajustes de las zonas siguientes, hacerlo por medio del pulsador de PARTIDAS (C), el cual puede seleccionar el dígito requerido y por el pulsador de TEST (B), el valor deseado. Ver fig.5

OBJETO DE AJUSTE DR.	ZONA	LECTURA	STANDARD
PARTIDAS POR MONEDAS 1er. SELECTOR	1	0,0 a 9,9	1,0
PARTIDAS POR MONEDAS 2º SELECTOR	2	0,0 a 9,9	3,0
PARTIDAS POR MONEDAS 3er. SELECTOR	3	00 a 25	07
MAXIMO EXTRA BALL POR PARTIDA	4	1 a 5	3
PARTIDAS A DAR POR HIGH SCORE	5	1 a 5	1
BOLAS POR PARTIDA	6	1 a 5	3
CREDITOS MAXIMOS	7	1 a 99	99
1ª PARTIDA POR PUNTOS	8	100000 a 9900000	1200000
2ª PARTIDA POR PUNTOS	9	100000 a 9900000	1600000
3ª PARTIDA POR PUNTOS	10	100000 a 9900000	2000000
HIGH SCORE	11	100000 a 9900000	2400000
FOTO	12	100000 a 9900000	3000000
PARTIDAS EXTRAS POR JUGADOR	13	0=VARIAS 1=1 SOLA	0
PREMIO POR ESPECIAL	14	0=PARTIDA 1=BOLA	0
PREMIO POR PUNTOS	15	0=PARTIDA 1= BOLA	0
MATCH FEATURE	16	0=SI 1= NO	0
MUSICA DE RECLAMO	17	0=SI 1= NO	0
BORRA HIGH SCORE AL APAGAR MAQUINA	18	0=SI 1= NO	0
FLASH	19	0=NO 1= SI	0

ZONAS 1 y 2 (ajuste de partidas por monedas 1er. y 2º selector)

Se pueden ajustar desde 0,0 a 9,9 por medio del pulsador de partidas (selección digitos) y el pulsador de TEST (valor deseado).

Ajustes más frecuentes:

0,0	FREE PLAY		
0,1	quiere decir, que introduciendo	10 monedas	dará 1 partida
0,2	quiere decir, que introduciendo	5 monedas	dará 1 partida
0,3	quiere decir, que introduciendo	4 monedas	dará 1 partida
0,4	quiere decir, que introduciendo	3 monedas	dará 1 partida
0,5	quiere decir, que introduciendo	2 monedas	dará 1 partida
0,7	quiere decir, que introduciendo	3 monedas	dará 2 partidas
0,8	quiere decir, que introduciendo	4 monedas	dará 3 partidas
0,9	quiere decir, que introduciendo	5 monedas	dará 4 partidas
1,0	quiere decir, que introduciendo	1 moneda	dará 1 partida
1,5	quiere decir, que introduciendo	2 monedas	dará 3 partidas
2,0	quiere decir, que introduciendo	1 moneda	dará 2 partidas
3,0	quiere decir, que introduciendo	1 moneda	dará 3 partidas
4,0	quiere decir, que introduciendo	1 moneda	dará 4 partidas
5,0	quiere decir, que introduciendo	1 moneda	dará 5 partidas
6,0	quiere decir, que introduciendo	1 moneda	dará 6 partidas
7,0	quiere decir, que introduciendo	1 moneda	dará 7 partidas
8,0	quiere decir, que introduciendo	1 moneda	dará 8 partidas
9,0	quiere decir, que introduciendo	1 moneda	dará 9 partidas

$$\frac{\text{PARTIDAS}}{\text{MONEDAS}} = \text{VALOR AJUSTE}$$

Para más información ver tabla ajustes. Figura 5

		Nº DE PARTIDAS								
		1	2	3	4	5	6	7	8	9
MONEDAS INTRODUCIDAS	1	1	2	3	4	5	6	7	8	9
	2	0,5	1	1,5	2	2,5	3	3,5	4	4,5
	3	0,4	0,7	1	1,4	1,7	2	2,4	2,7	3
	4	0,3	0,5	0,8	1	1,3	1,5	1,8	2	2,3
	5	0,2	0,4	0,6	0,8	1	1,2	1,4	1,6	1,8
	6			0,5	0,7	0,9	1	1,2	1,4	1,5
	7		0,3		0,6	0,8	0,9	1	1,2	1,3
	8			0,4	0,5	0,7	0,8	0,9	1	1,2
	9					0,6	0,7	0,8	0,9	1

FIG. 5

ZONA 3 (partidas por monedas 3er. selector)

Se puede ajustar desde 00 hasta 25 partidas. Los números que van saliendo en el display de 2º jugador (DSPY 2) al apretar sucesivamente el pulsador de TEST, corresponden a las partidas que dará por moneda introducida. Los digitos se pueden seleccionar a través del pulsador de partidas.

N°1 — Ref. 34000001

N°2 — Ref. 34000002

N°4 — Ref. 34000004

N°5 — Ref. 34000005

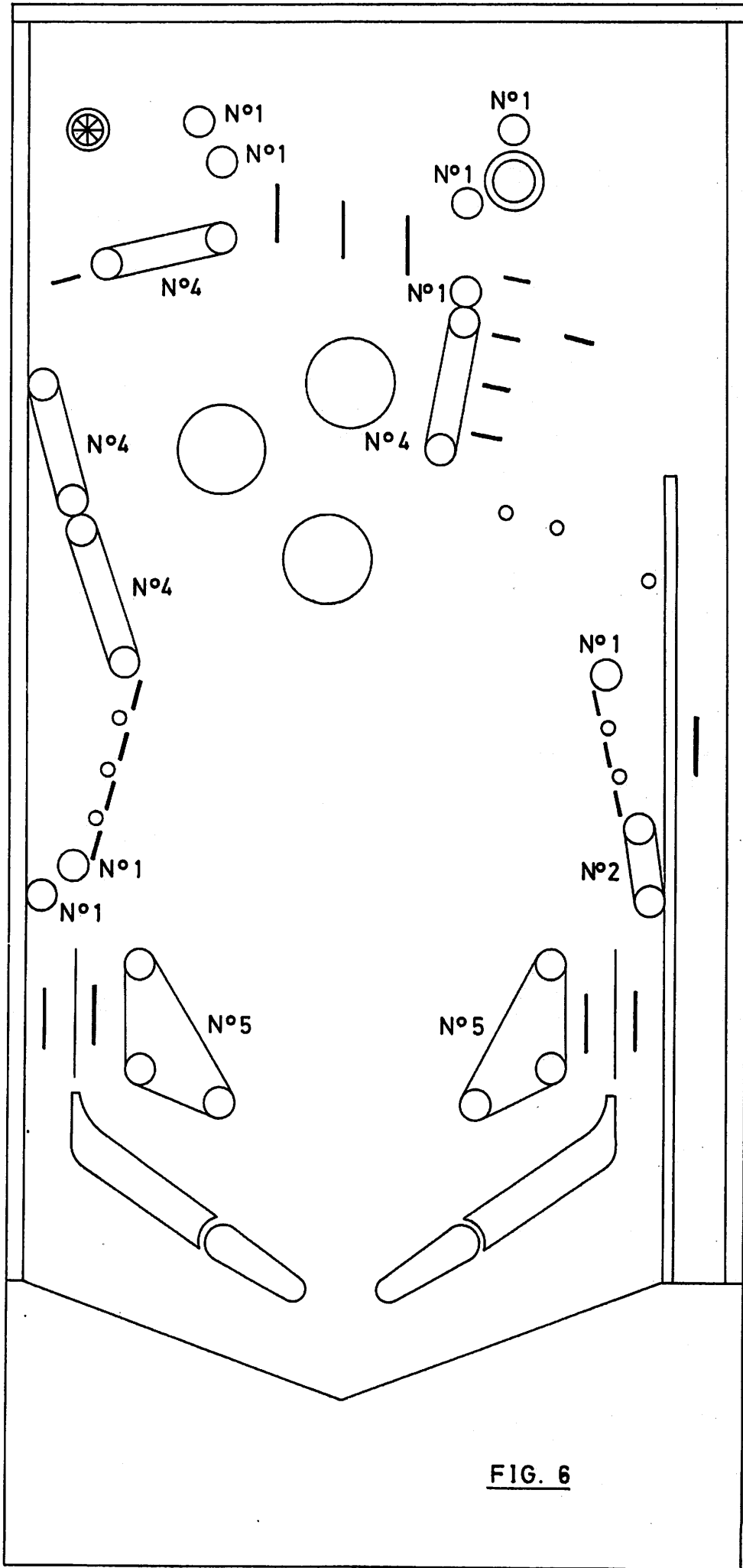


FIG. 6

LUCES

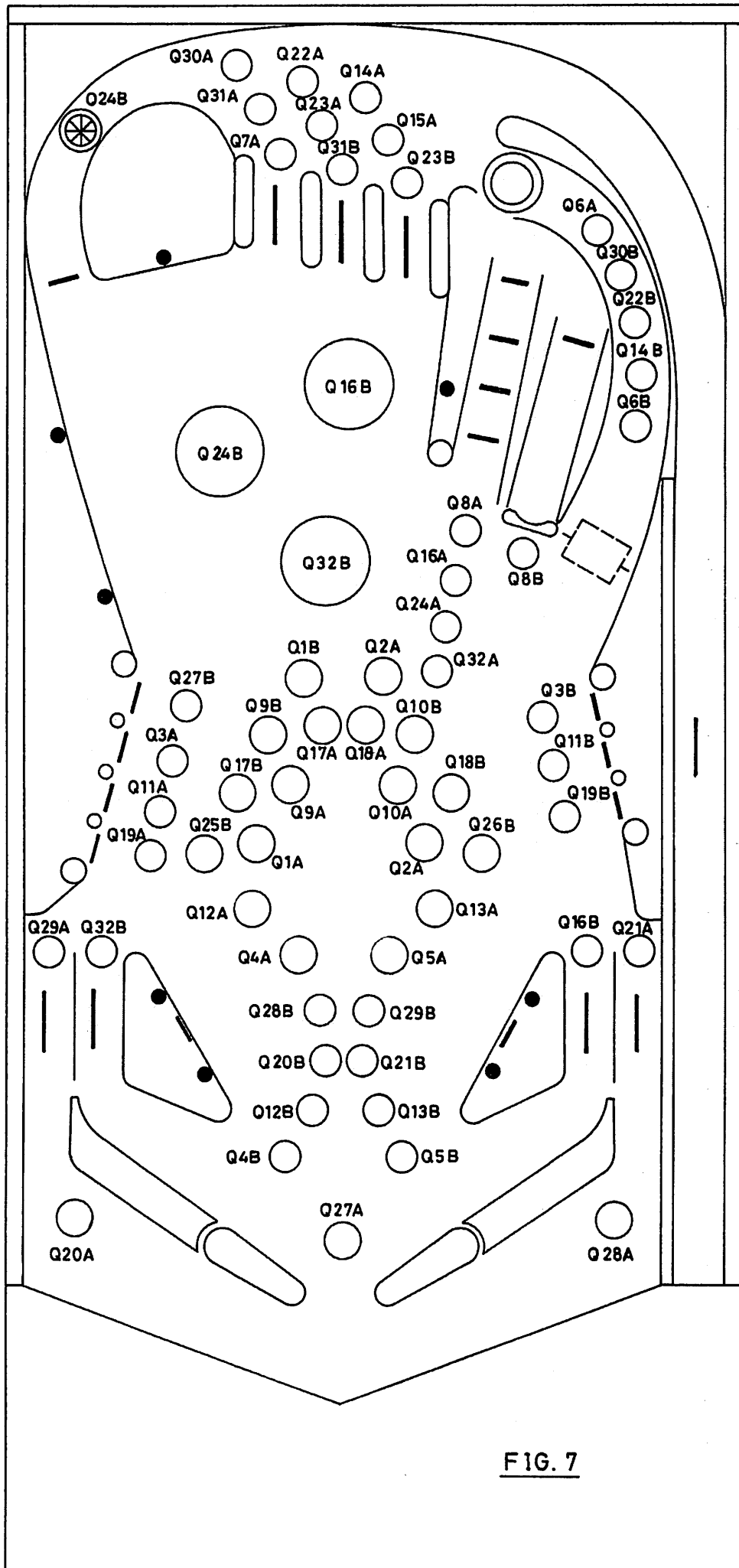


FIG. 7

CONTACTOS

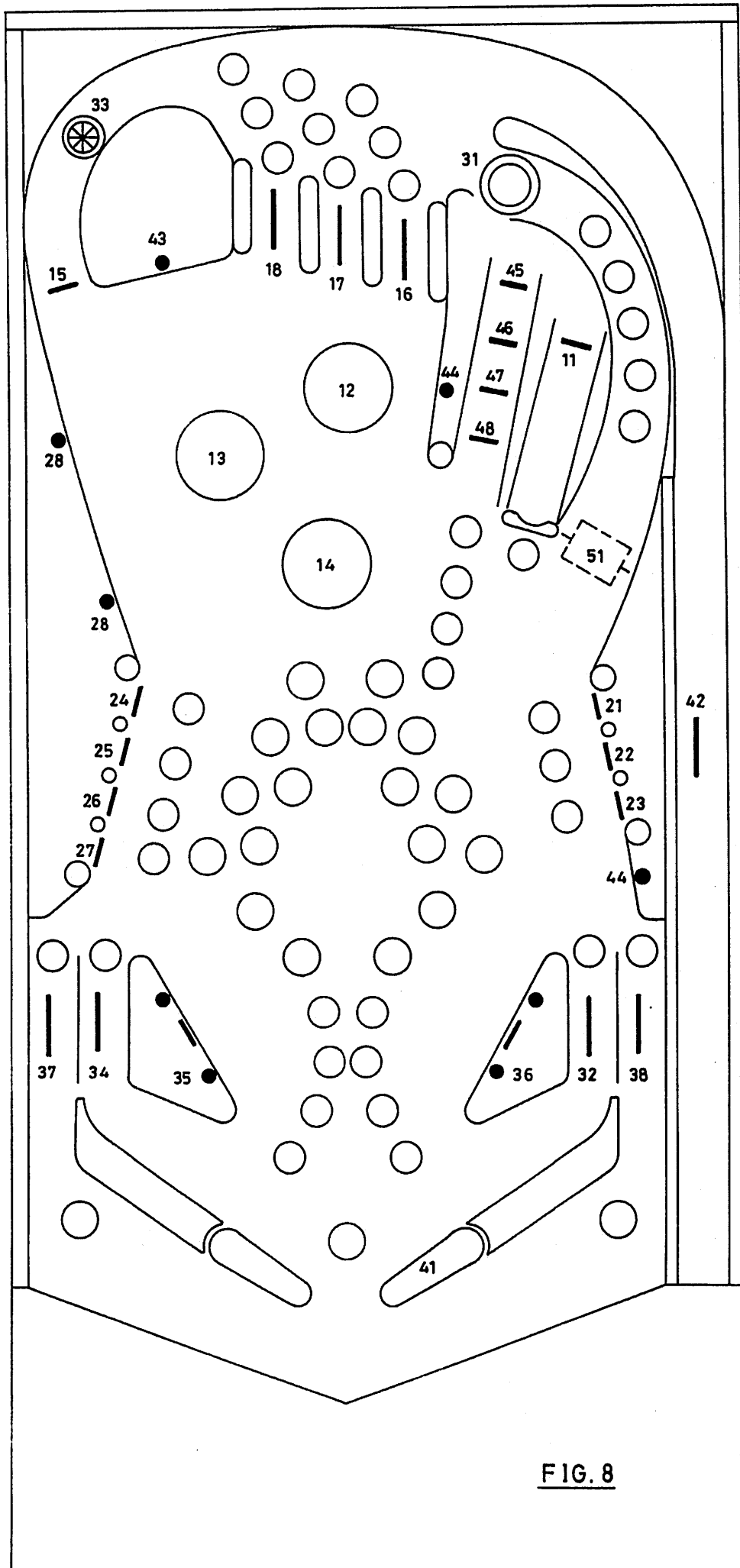


FIG. 8

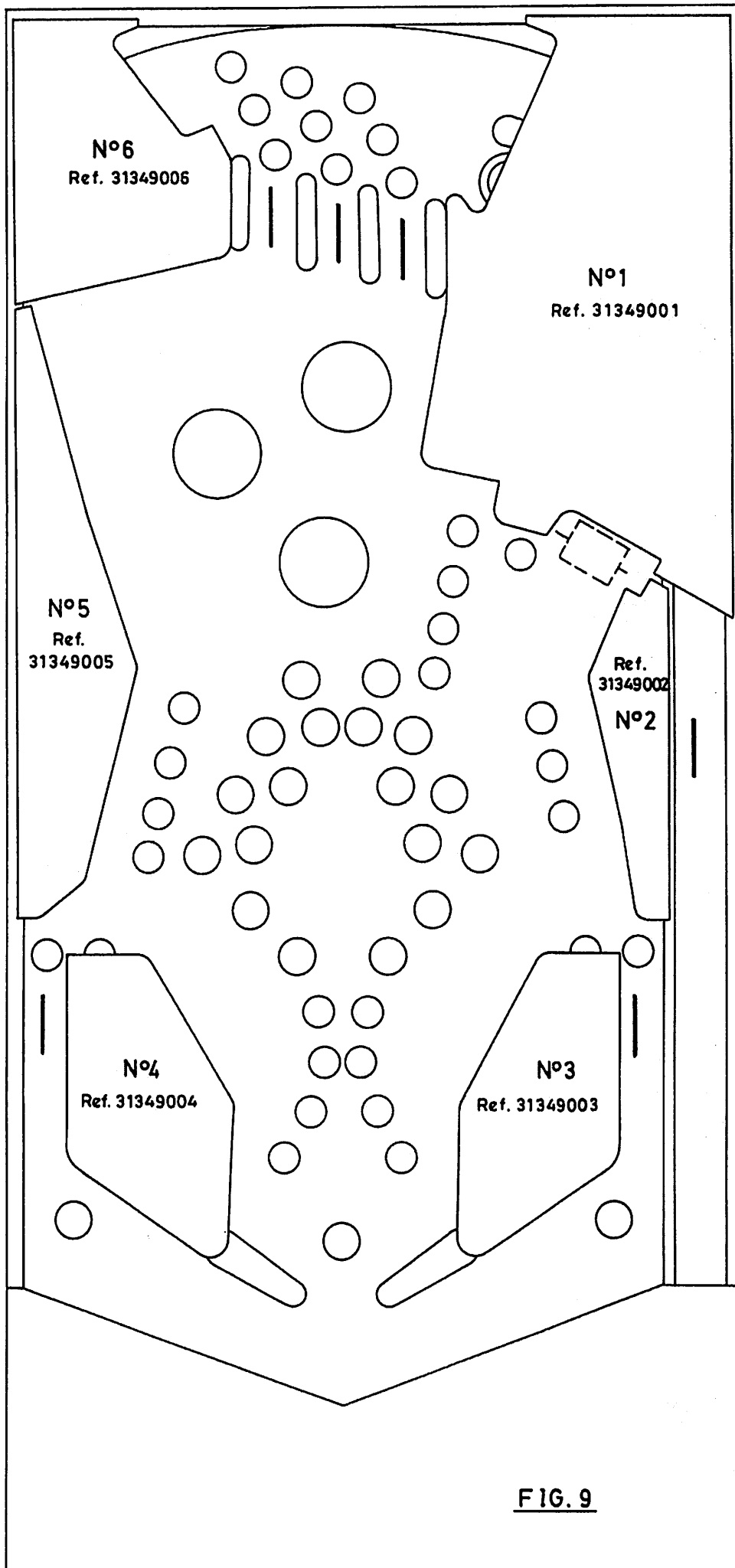
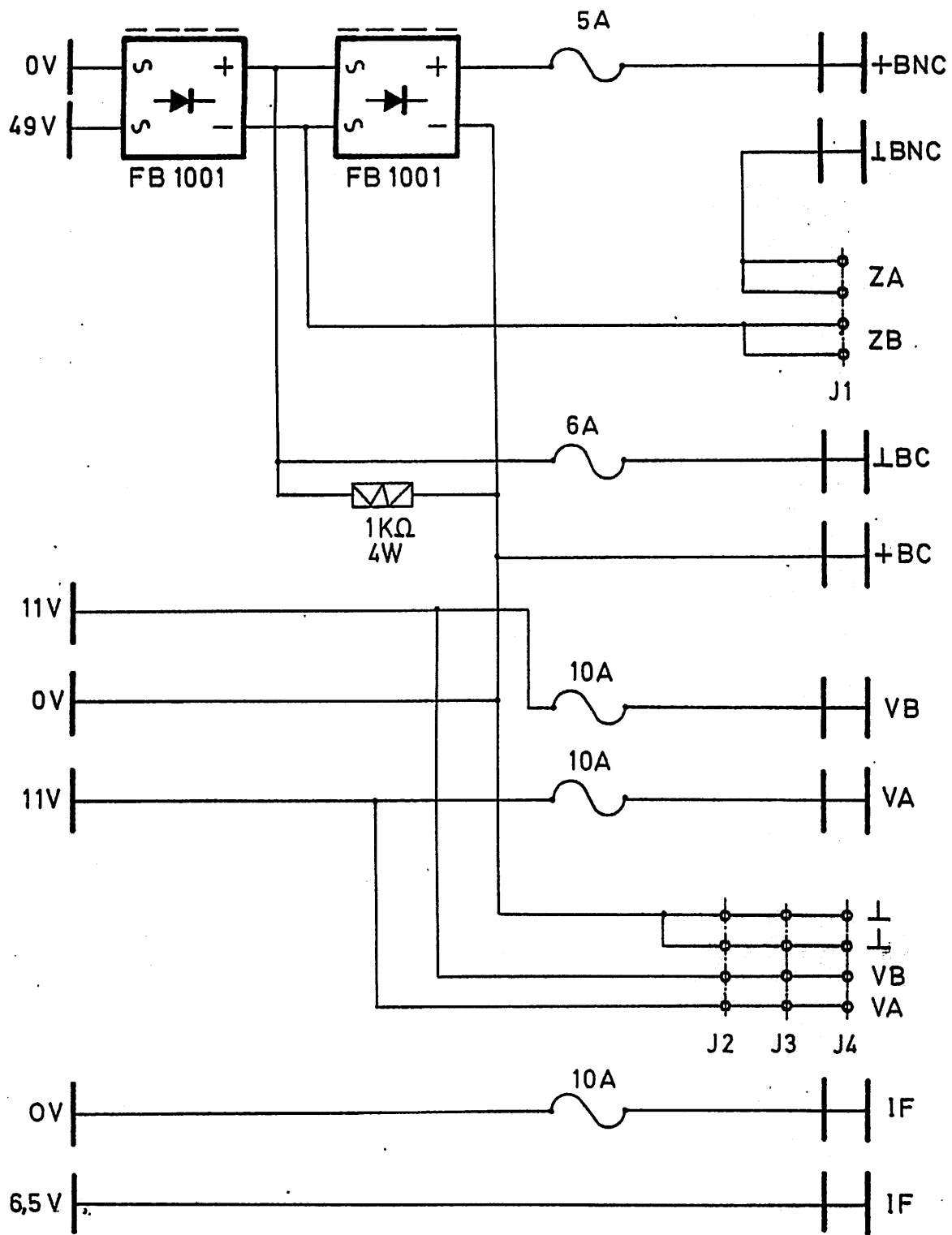
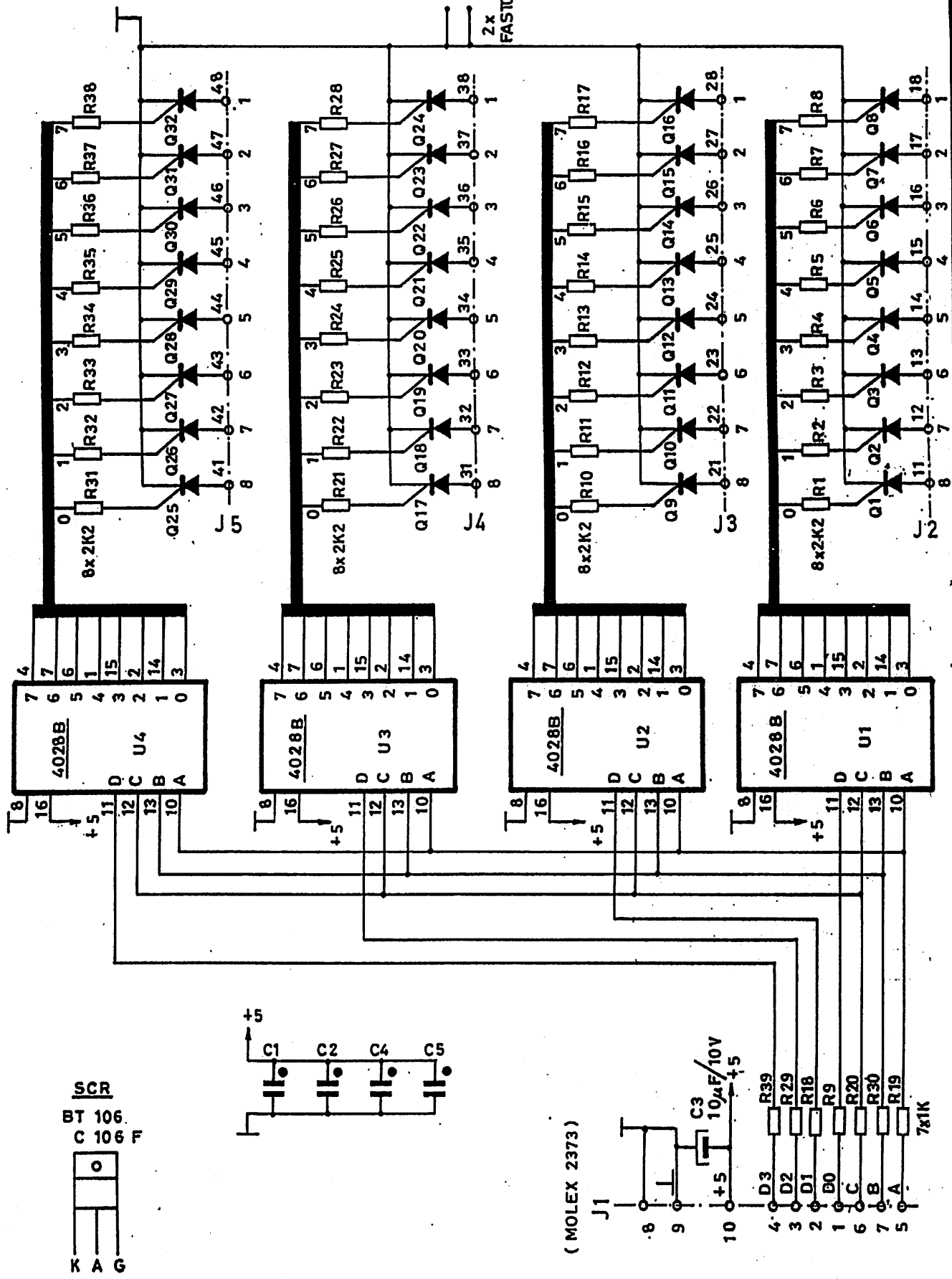


FIG. 9

ESQUEMAS

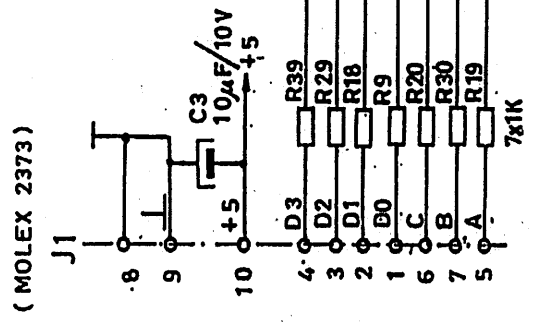
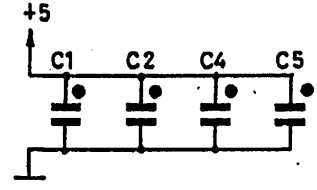


PLAYMATIC	PBU	PROYECTADO	J. GAMELL
		DIBUJADO	20-12-85 RAUL M.



SCR
BT 106
C 106 F

K A G

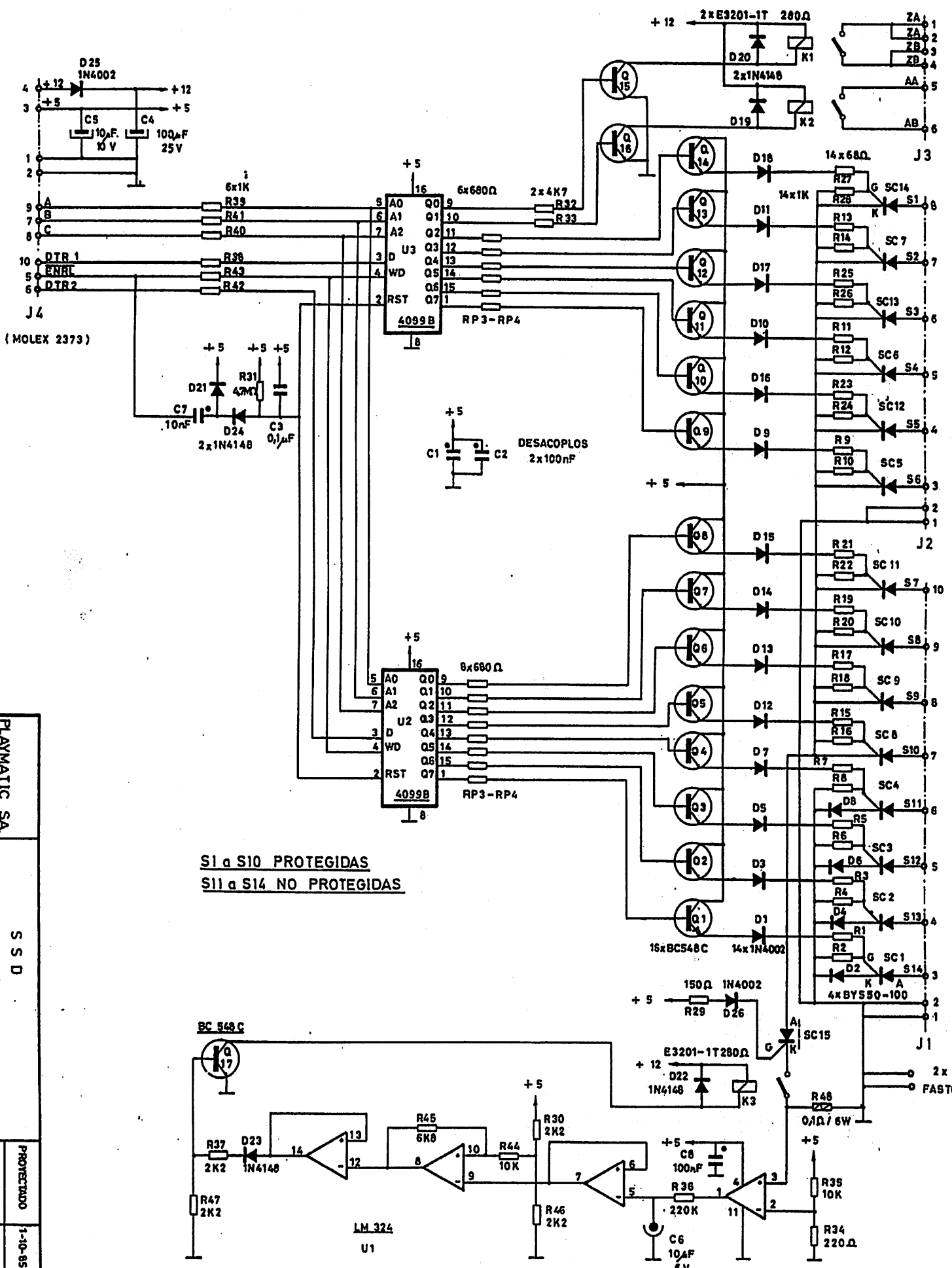


PLAYMATIC

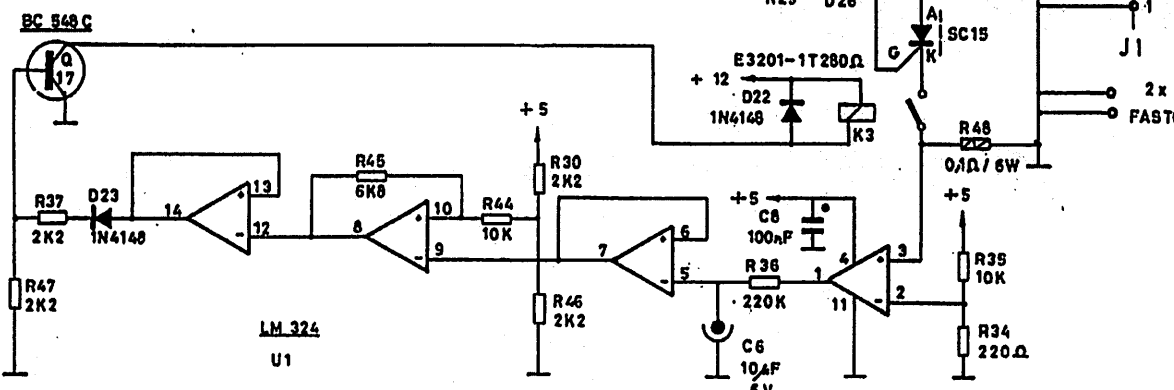
SCR
S L D LIGHT DRIVER

PROYECTADO:	11/1/85	J. GAMELL
DIBUJADO:	13/5/85	RAUL M.

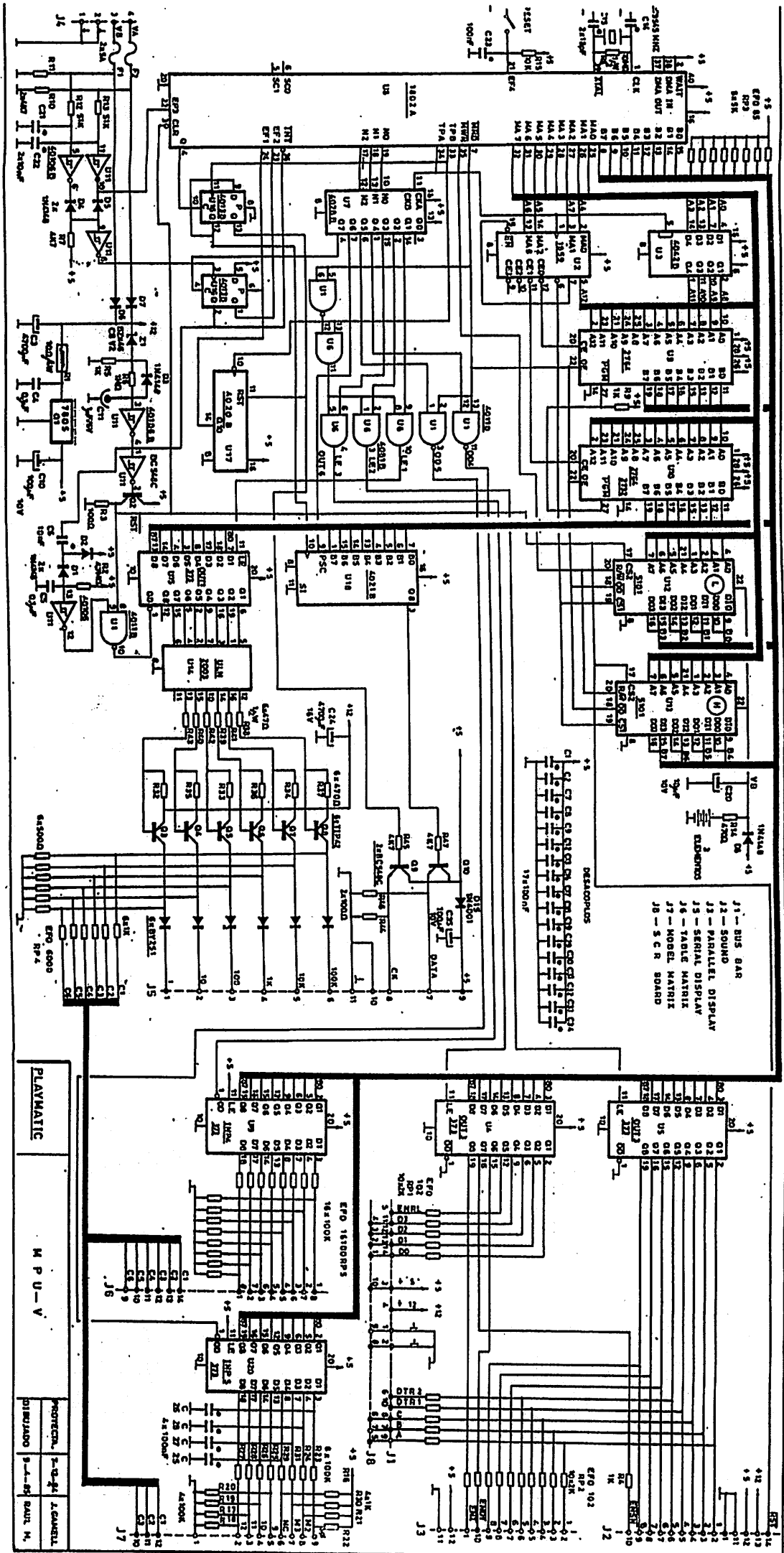
PLAYMATIC SA.
SCR SOLENOID DRIVER
S S D
DIBUJADO PROYECTADO
6-12-85 1-10-85
RAUL M. J. GARRELL



S1 a S10 PROTEGIDAS
S11 a S14 NO PROTEGIDAS



LM 324
U1

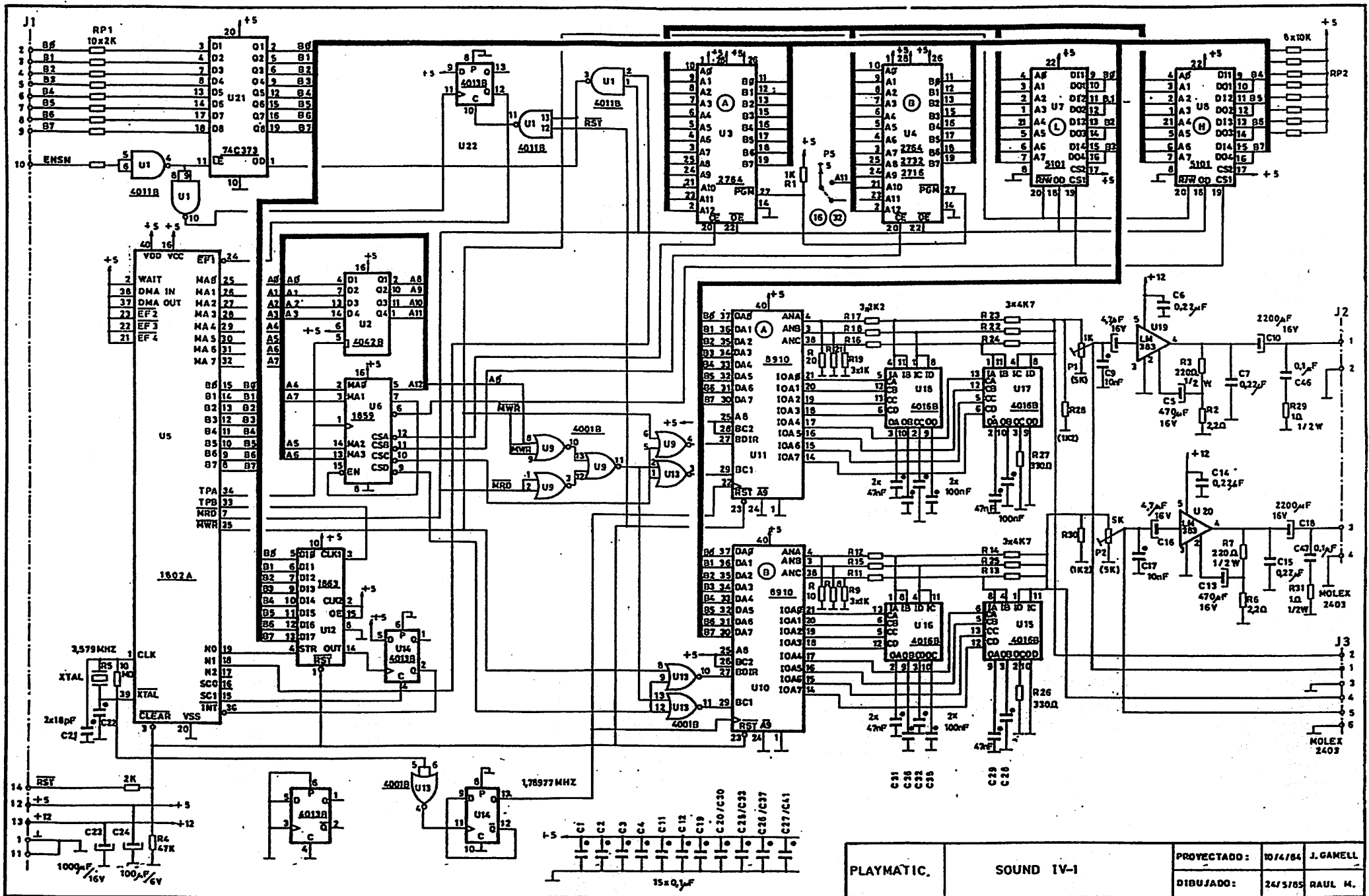


- J1 - BUS BAR
- J2 - PARALLEL DISPLAY
- J3 - SERIAL DISPLAY
- J4 - TABLE MATRIX
- J5 - MODEL MATRIX
- J6 - S C R BOARD

PLAYMATIC

M P U - V

PHOTOCM.	1-0-01	1-0-01	1-0-01
DIRIGAUO	9-1-01	9-1-01	9-1-01
			DATA M.



PLAYMATIC.	SOUND IV-1	PROYECTADO:	10/4/84	J. GAYELL
		DIBUJADO:	24/5/85	RAUL M.

