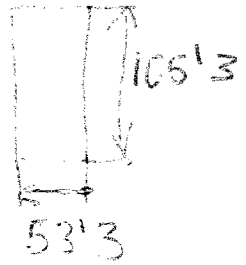


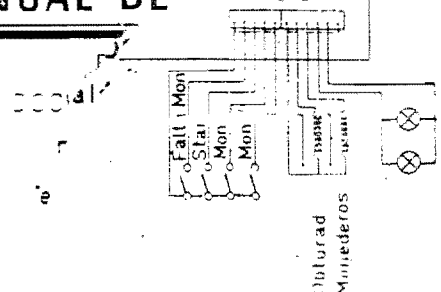
Cristal transparente



Alameda No. 20



MANUAL DE



**ACONSEJAMOS LA LECTURA DE ESTE
MANUAL, PARA OBTENER LA MAYOR
EFICIENCIA DE NUESTRA MAQUINA
RECREATIVA.**

MODELO 1103 / FAETON

INTRODUCCION

Este manual contiene la información técnica necesaria para el mantenimiento a través de ESQUEMAS DE COMPONENTES Y ESQUEMAS ELECTRONICOS.

Todo el conjunto le será de gran utilidad siguiendo - nuestras instrucciones.

CONTENIDO

ESQUEMA GENERAL "FAETON"	3
UNIDAD CENTRAL DE PROCESOS (295-001)	4 - 5
UNIDAD DRIVERS (295-015)	6
UNIDAD TILT Y REGULACION (295-004)	7
UNIDAD DE ALIMENTACION (295-011)	8 - 9
UNIDAD 7X4 DISPLAYS FRONTAL DE LUCES (295-010)	10 - 11
CODIGO CONTACTOS	12
AJUSTES	13

JUEGO

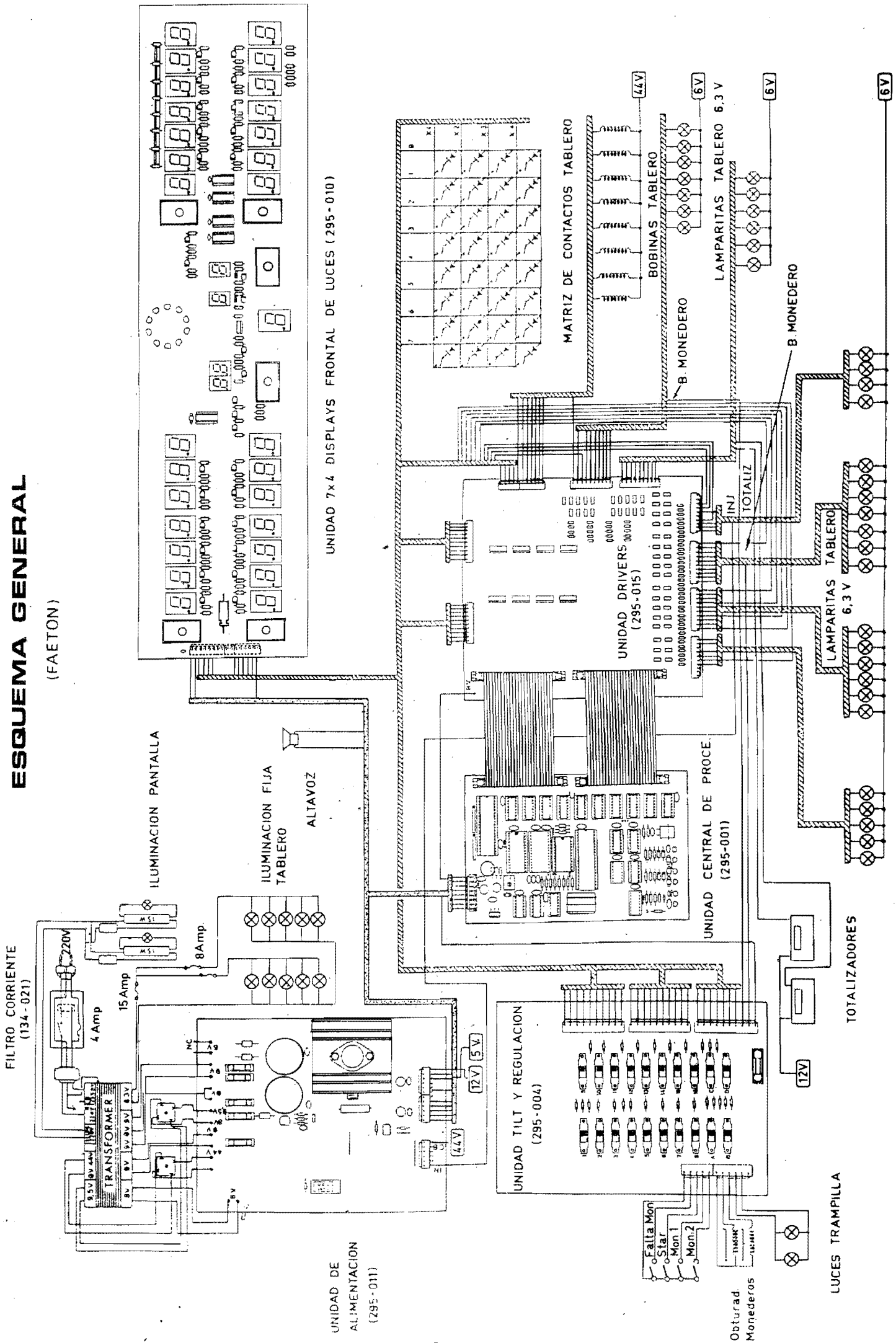
Albal'

Tfr

Te

ESQUEMA GENERAL

(FAETON)



UNIDAD DE ALIMENTACION (295-011)

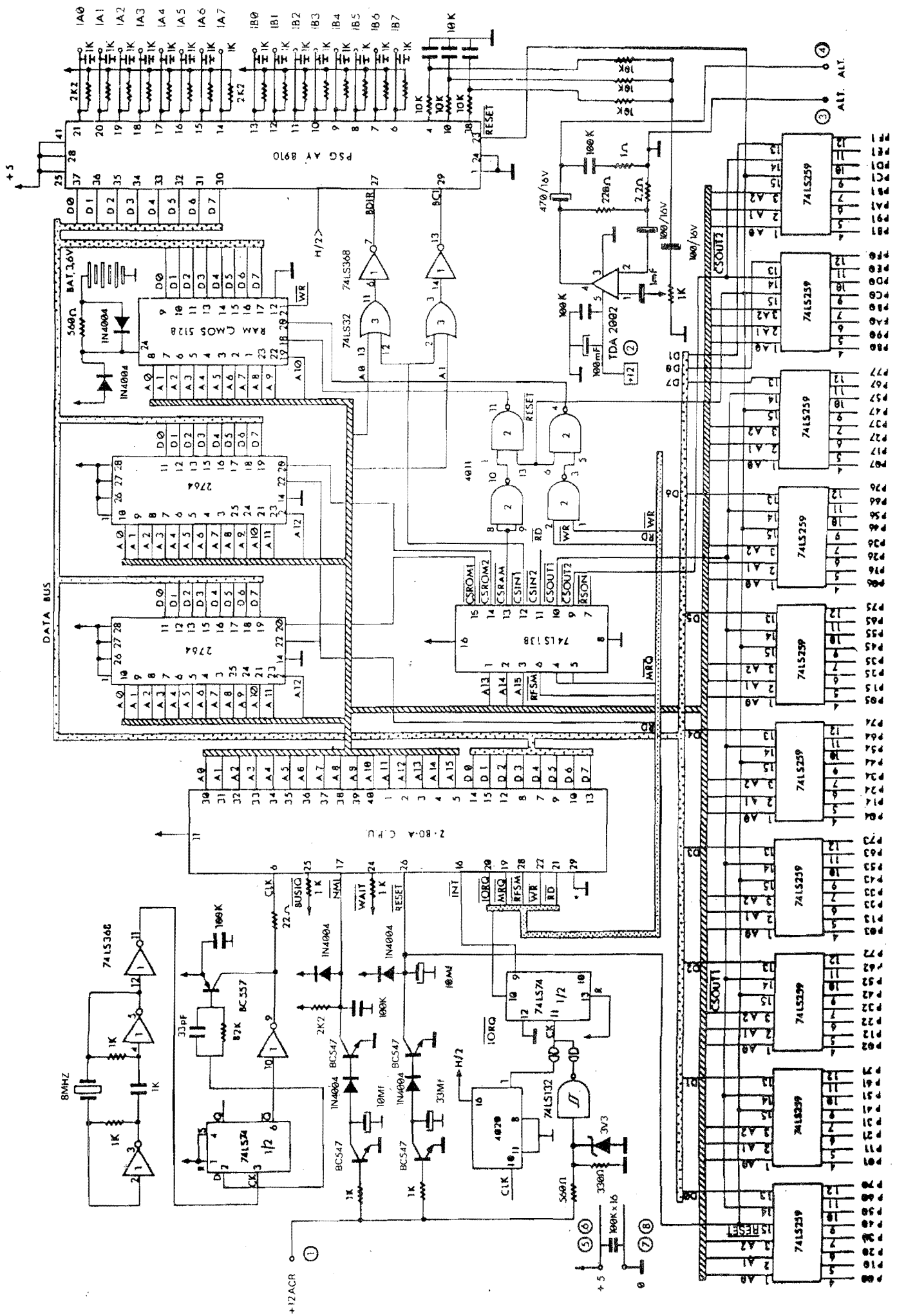
UNIDAD 7x4 DISPLAYS FRONTAL DE LUCES (295-010)

UNIDAD TILT Y REGULACION (295-004)

UNIDAD CENTRAL DE PROCE. (295-001)

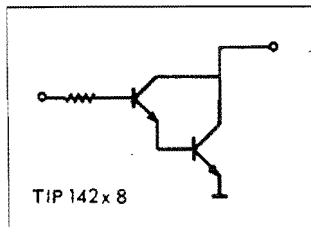
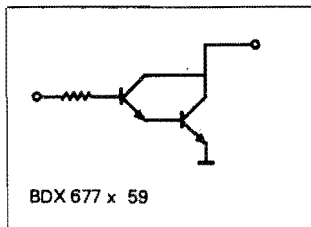
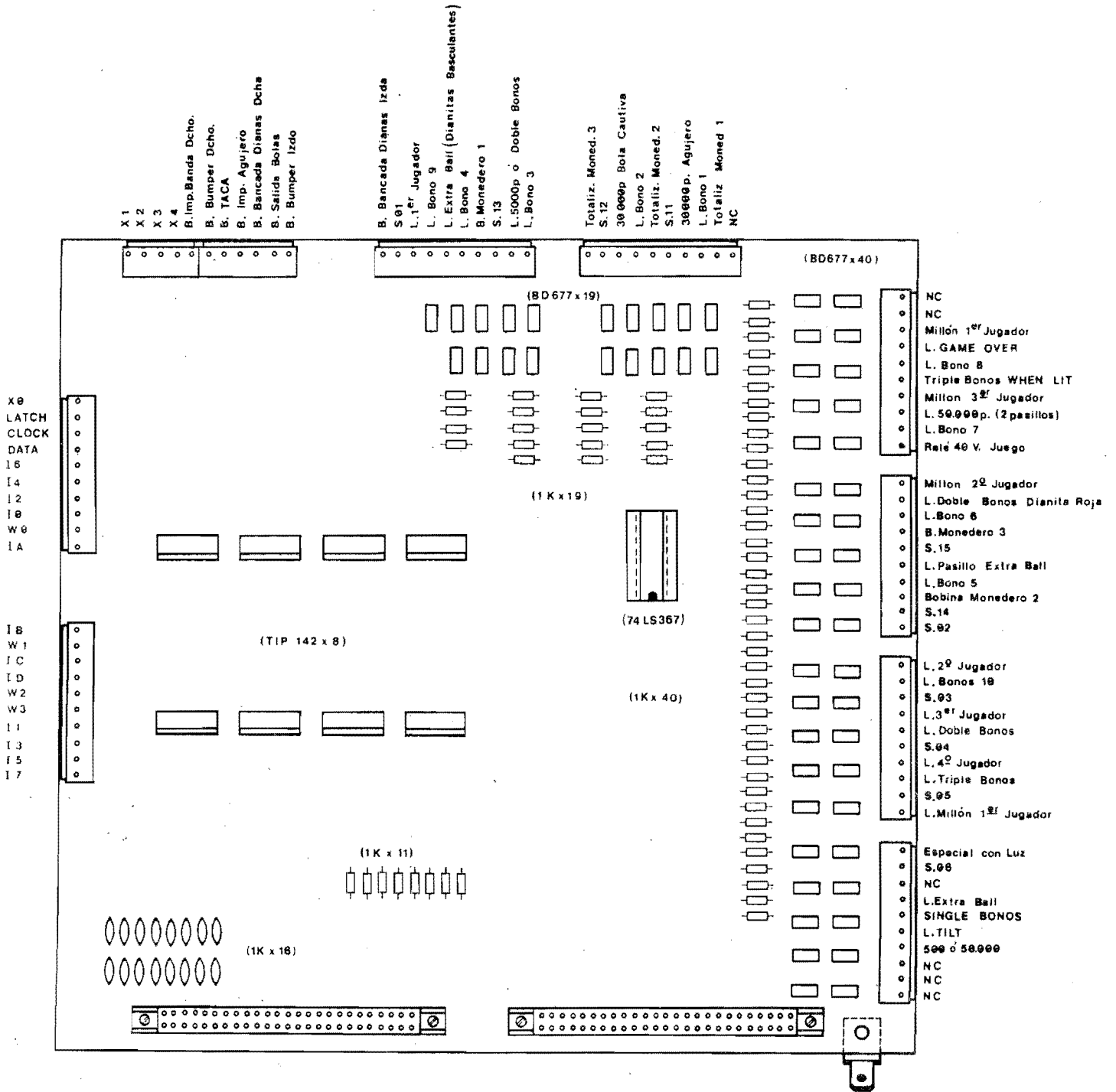
UNIDAD DRIVERS (295-015)

UNIDAD CENTRAL DE PROCESOS (295-001)



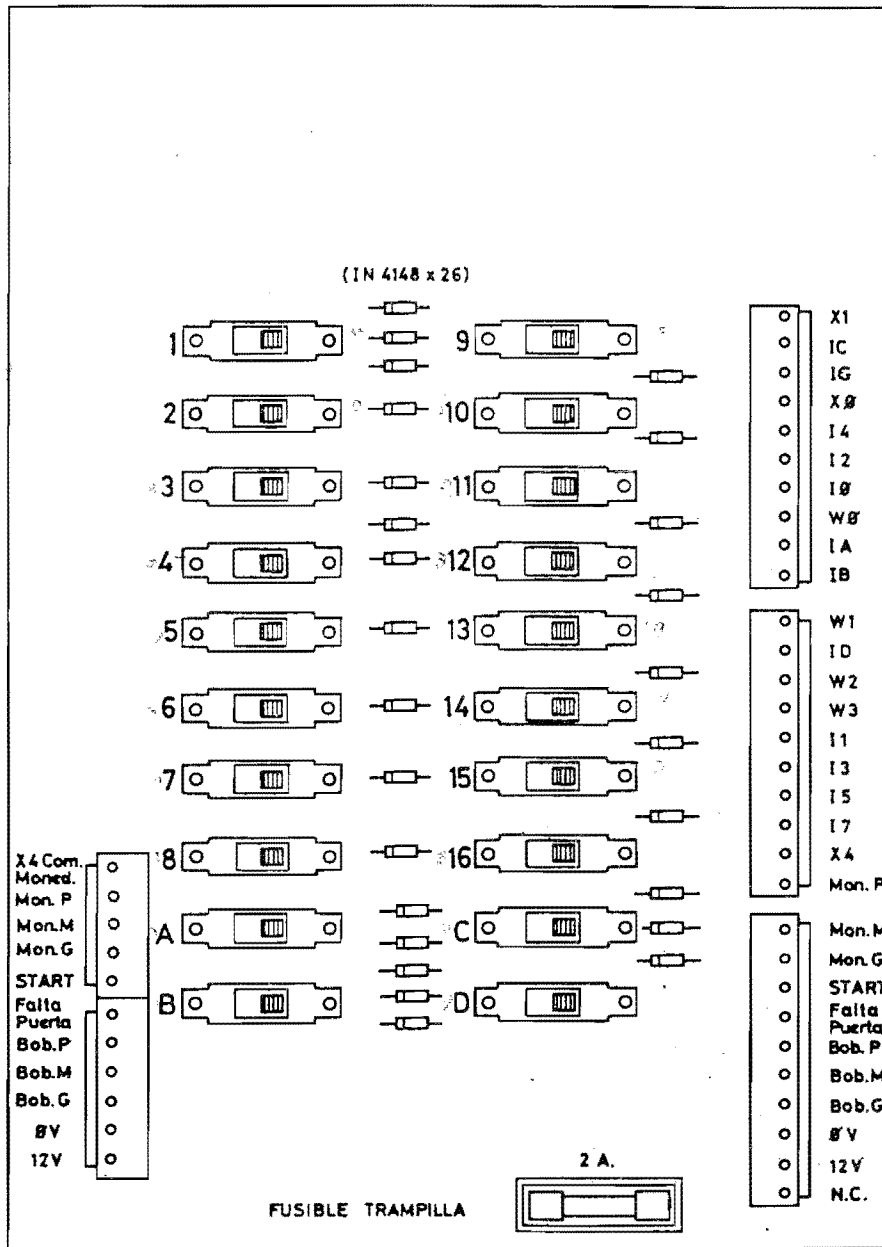
UNIDAD DRIVERS

(295-015) (FAETON)



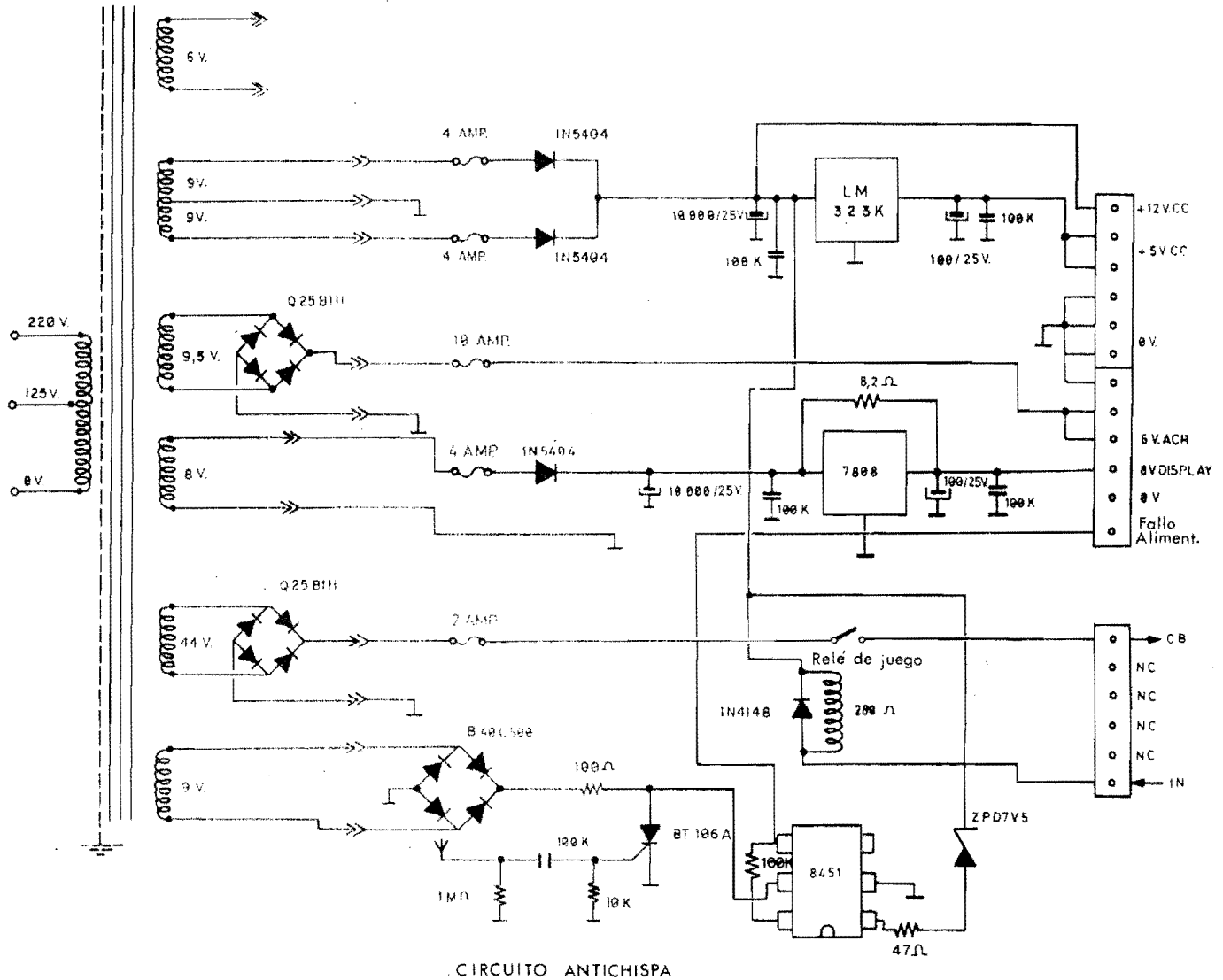
UNIDAD TILT Y REGULACION

(295-004)



UNIDAD DE ALIMENTACION

(295-011) (FAETON)



CIRCUITO ANTICHISPA

UNIDAD 7x4 DISPLAYS FRONTAL DE LUCES

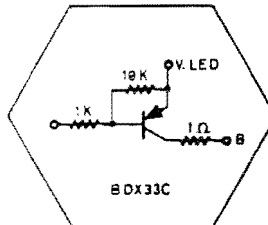
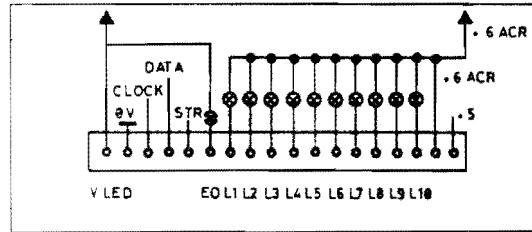
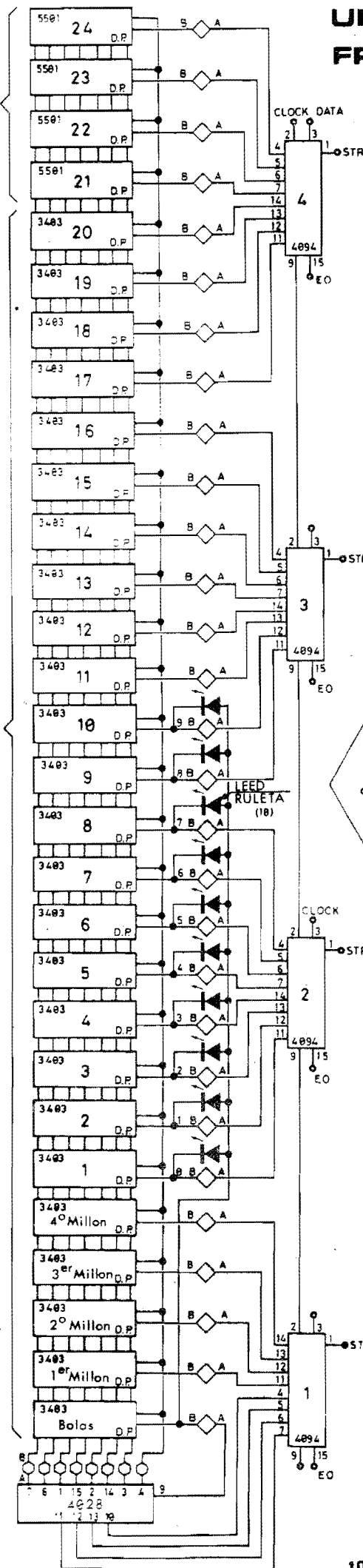
(295-010) (FAETON)



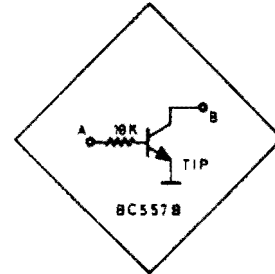
LTS 5503



LTS 4303

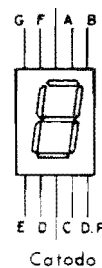


(TOTAL 8)

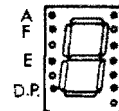


(TOTAL 29)

Catodo



LTS 5503



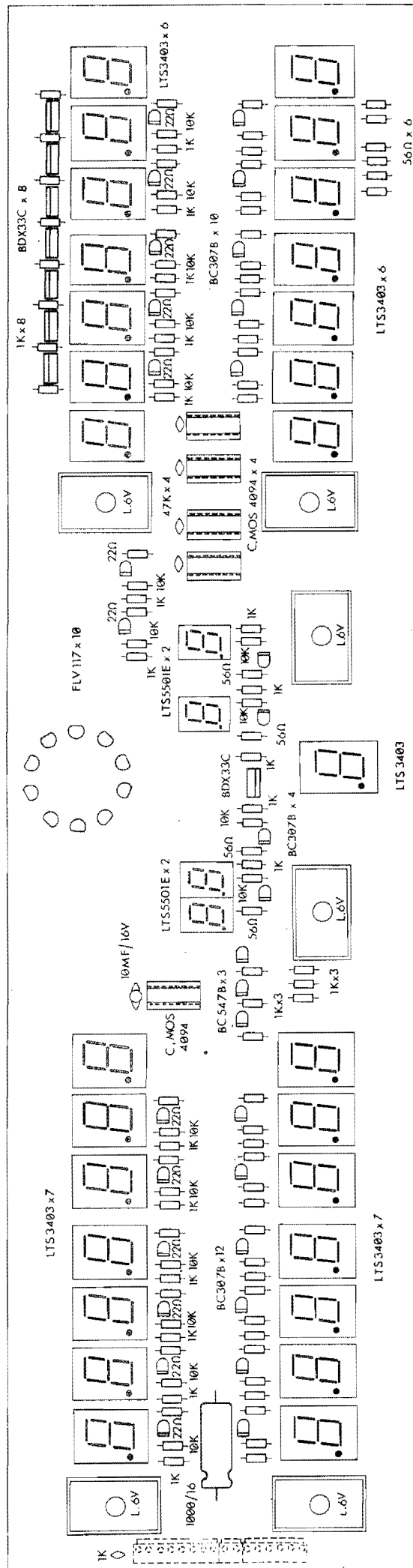
Anodo
Catodo
LTS 4303

DLO 747
LTS 3403

(VISTA FRONTAL)

UNIDAD 7 x 4 DISPLAYS FRONTAL DE LUCES

(295-010) (FAETON)



CODIGO DE CONTACTOS

(FAETON)

COLOR
CABLECILLO

V. Bl.	Am. Bl.	Ro. Bl.	Ma. Bl.	MORADO	AZUL	VERDE	AMARILLO	NARANJA	ROJO	MARRON	NEGRO
○	○	○	○	○	○	○	○	○	○	○	○
				17	16	15	14	13	12	11	10
				X1							
				X2							
				X3							
				X4							
				D. BONOS	DIANITAS BASCUL. EX. BALL	500 PUNTOS	DIANA DERECHA (3)	DIANA IZQUIERDA (3)	N.C.	PASILLO INFERIOR 50.000 P.	N.C.
				BANDA	PASILLO EX. BALL	PASILLO ESPECIAL	DIANA DERECHA (2)	DIANA IZQUIERDA (2)	N.C.	PASILLO TRIPLE BONOS	AGUJERO
				INFERIOR	PASILLOS SUPERIORES 50.000 P.	PASILLO 5.000 P.	DIANA DERECHA (1)	DIANA IZQUIERDA (1)	N.C.	DIANITA BOLA CAUTIVA	CONTACTOS 10 PUNTOS
				SUPERIOR	PASILLO D. BONOS	FALTA PUERTA	PUESTA EN MARCHA	MONEDERO 3 (grandes)	MONEDERO 2 (medianas)	MONEDERO 1 (pequeñas)	SALIDA BOLAS

AJUSTES

PUNTUACION 1	9 MONEDERO GRANDE
MONEDERO GRANDE 2	10 MONEDERO MEDIO
MONEDERO MEDIO 3	11 MONEDERO PEQUEÑO
MONEDERO PEQUEÑO 4	12 N° BOLAS 3-5
PUNTUACION 5	NO SI 3 RECLAMO
RULETA OFF=BAJO B N PORCENT. ON=NORMAL 6	NO SI 14 LOTERIA
RESET MAXIMA PUNTUACION 7	NO SI 15 BOLA EXTRA
CANCELACION 1 ^{er} SI NO PARTIDA TANTEO 8	NO SI 16 CANCELACION 2 ^a PARTIDA Y HANDICAP.
IMPIDE EL RESET A LA MAXIMA PUNTUAC. A	C N° CREDITOS
B	D CONTABILIDAD N° MONEDAS

4				
11				
SW 1 SELECCION	1 MONEDA 1 PARTIDA	2 MONEDAS 1 PARTIDA	4 MONEDAS 1 PARTIDA	5 MONEDAS 1 PARTIDA
2				
9				
SW SELECCION	1 MONEDA 1 PARTIDA	1 MONEDA 2 PARTIDAS	1 MONEDA 3 PARTIDAS	1 MONEDA 4 PARTIDAS
1				
5				
SW BOLA PARTIDA GRATIS	B-300 P-500 P-700	B-400 P-600 P-800	B-500 P-700 P-900	B-600 P-800 P-1200

NOTAS