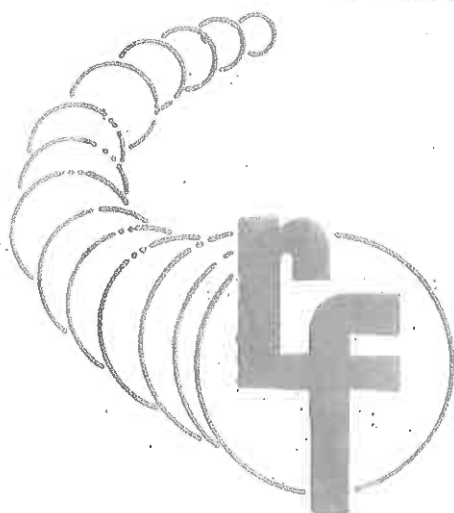


MANUAL DE SERVICIO

BABY



RECREATIVOS FRANCO, S.A.

Alfonso Gómez, 4

telf. 754 30 39-65

28037 Madrid

telex 44424 FLIP E

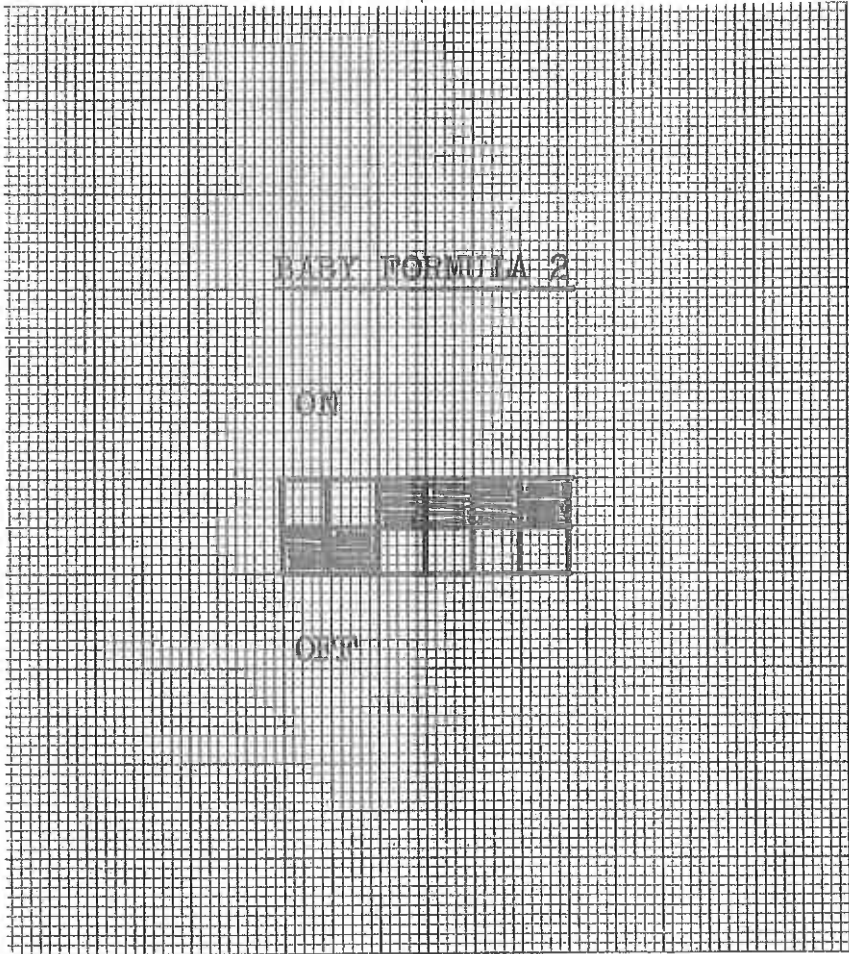
— INDICE —

	Pag.
— REGULACION DE SWITCHES —————	1
— VERIFICACION DE LA MAQUINA —————	2
— CIRCUITO C.P.U. —————	4
— CIRCUITO FUENTE DE ALIMENTACION —————	6
— CIRCUITO PIAS —————	7
— CIRCUITO DRIVER —————	8
— CIRCUITO SONIDO —————	9
— PLACA DE HOPPER 25 y 100 PTS. —————	10
— PLACA BOMBO —————	11
— PLACA DISPLAYS Y PROYECTORES —————	12
— MUEBLE —————	13
— PUERTA —————	15
— HOPPER 25 y 100 PTS. —————	17
— BOMBO —————	19
— PALANCA —————	21
— PULSADOR —————	23
— PROYECTOR —————	24

SWITCHES REGULACIONES

	70%	75%	80%	85%	90%	90%	90%	90%
1	N.U.							
2	ON - TEST GENERAL							
3	OFF - PAGA CON MAS MONEDAS DE 25 PTS. * ON- " " " " " " 100 PTS.							
4	ON	ON	ON	ON	OFF	OFF	OFF	OFF
5	ON	ON	OFF	OFF	ON	ON	OFF	OFF
6	ON	OFF	ON	OFF	ON	OFF	ON	OFF





VERIFICACION DE LA MAQUINA

Pasar el SWITCH 2 a la posición ON (Test General). La máquina pasa a reset e inmediatamente después de girar el bombo y volver a su posición, quedan encendidas las luces de PULSADOR CENTRAL y DERECHO. Con el PULSADOR CENTRAL se selecciona el nº de Test que se desee realizar, apareciendo dicho número reflejado en el display. Con el PULSADOR DERECHO, se inicia el test, cuyo nº ya ha sido seleccionado con el PULSADOR CENTRAL.

La máquina consta de seis números de Test:

TEST Nº 1 - LUCES

Aparece en el siguiente orden y de forma automática:

Giro completo de Bombo a su posición inicial.

Luz de PULSADOR JUEGUE

Luz de PULSADOR LOTERIA

Luz de PULSADOR RECUPERE

Luz de PULSADOR LENTO

Luz de Pulsador DOBLAR

Luz de PULSADOR COBRAR

Luz PULSE DERECHO

Luz PULSE CENTRAL

Luz PULSE IZQUIERDO

Luz NADA

Luz DOBLE

Luz DEPOSITE MONEDA

Luz FALTA

Luces de proyectores, apareciendo la misma figura en todos y a la misma vez.

TEST Nº 2 - DISPLAYS

Aparece en el siguiente orden y de forma automática:

DISPLAYS, 01, 23, 45, 67, 89, 10.

LED DE AVANCES.

LED DE PREMIOS.

LED DE CREDITOS.

TEST Nº 3 - CONTACTOS Y SWITCHES

Aparece encendido el PULSADOR DE JUEGUE. Una vez pulsado se encienden en el siguiente orden:

- Pulsador LOTERIA

- Pulsador RECUPERE

- Pulsador LENTO

- Pulsador COBRAR

- Pulsador DOBLAR

- Pulsador PULSE DERECHO

- Pulsador PULSE CENTRAL

- Pulsador PULSE IZQUIERDO
- DEPOSITE MONEDAS (introducir moneda de 100 Ptas.)
- DEPOSITE MONEDAS en intermitencia (introducir moneda de 25 Ptas.)
- FALTA (pulsar contacto de falta)
- Verificación de switches:

- . Pasar los switches 1, 3, 4, 5 y 6 a OFF

- . Por cada switch pasado a ON se encienden intermitentemente las luces de FALTA, LED DE AVANCES, LED DE PREMIOS, LED DE CREDITOS y PULSE CENTRAL, respectivamente.

Acabaremos el Test, pasando estos switches a OFF.

NOTA: El switch 2 queda comprobado por el test general.

TEST Nº 4 - BOBINAS

Se activan y desactivan cinco veces de forma automática, todas las bobinas de la máquina

Bobina de desvío de monedas de 25 Ptas. (enclave)

Bobina de desvío de monedas de 25 Ptas. (desenclave)

Bobina de desvío de monedas de 100 Ptas. (enclave)

Bobina de desvío de monedas de 100 Ptas. (desenclave)

Bobina de bloqueo del monedero de 25 Ptas.

Bobina de bloqueo del monedero de 100 Ptas.

TEST Nº 5 - HOPPERS Y TOTALIZADORES

Se activa el Hopper de 100 Ptas., salen cinco monedas de 100 Ptas. y se incrementa en cinco pasos el contador de salidas; a continuación, se pone en marcha el Hopper de 25 Ptas., salen cinco monedas de 25 Ptas. y se incrementa en cinco pasos el contador de salidas.

Instantes más tarde y de forma automática, se incrementa en cinco pasos el contador de entradas de 100 Ptas. A continuación se incrementa en cinco pasos el contador de entradas de 25 Ptas. Terminada esta operación, se enciende la luz del PULSADOR IZQUIERDO. Presionar entonces el micro de carga del Hopper de 100 Ptas. La luz del PULSADOR IZQUIERDO se pone en intermitencia. Pulsar ahora el micro de carga del Hopper de 25 Ptas. Una vez pulsado, la luz del PULSADOR IZQUIERDO se apaga, pudiendo así pasar a otro Test.

TEST Nº 6 - SONIDOS

Se inicia este Test con el sonido de entrada de monedas. A continuación, el sonido de FALTA, haciendo así un chequeo general de todos los sonidos de la máquina.

Una vez terminados volveremos al funcionamiento normal de la máquina apagándola y poniendo el Switch 2 en OFF y regulando los porcentajes deseados.

=====

RELACION DE COMPONENTES DE LA PLACA C. P. U.

(Ref: 53/5297)

RESISTENCIAS

R1 470	R16 27	R31 47	R46 100 Ω 1/2 W	R61 150K	R77 1K
R2 "	R17 "	R32 "	R47 6K2	R62 1K	R78 3K3
R3 "	R18 "	R33 "	R48 4K7	R63 1K	R79 1K
R4 "	R19 "	R34 "	R49 10K	R64 1K	
R5 47	R20 "	R35 47K	R50 1K	R65 100K	
R6 "	R21 "	R36 1K	R51 10K	R66 "	
R7 "	R22 "	R37 4K7	R52 —	R67 "	
R8 —	R23 47	R38 15K	R53 3K3	R68 "	
R9 —	R24 "	R39 33K	R54 470 Ω	R69 "	
R10 47	R25 "	R40 3K9	R55 4K7	R70 "	
R11 "	R26 "	R41 10K	R56 "	R71 220 Ω	
R12 "	R27 "	R42 1K	R57 "	R72 "	
R13 470	R28 "	R43 1M	R58 10K	R73 1K	
R14 "	R29 "	R44 680K	R59 33K	R74 15K	
R15 "	R30 "	R45 47K	R60 68K	R75 3K3	
				R76 3K3	

CIRCUITOS INTEGRADOS

IC1 74LS374	IC10 ULN2803	IC19 ULN2803	IC28 555	IC37 LM323K
IC2 ULN2803	IC11 74HC374	IC20 74HC374	IC29 74125	IC38 AY3-8910A
IC3 74LS374	IC12 ULN2803	IC21 8279	IC30 74HC132	IC39 "
IC4 ULN2803	IC13 74HC374	IC22 4028	IC31 8085	IC40 8035
IC5 74LS374	IC14 ULN2803	IC23 7447	IC32 27256	IC41 7486
IC6 ULN2803	IC15 74HC374	IC24 8255	IC33 8212	IC42 74LS373
IC7 74LS374	IC16 ULN2803	IC25 74LS138	IC34 5517	IC43 LM380
IC8 ULN2803	IC17 8155	IC26 7404	IC35 74LS245	IC44 27128
IC9 74LS374	IC18 74HC374	IC27 LM339	IC36 74LS138	

CONDENSADORES

C1 10K	C10 10K	C19 100K	C28 —	C37 10k	C46 10K
C2 "	C11 "	C20 "	C29 10μF	C38 47PF	C47 22PF
C3 470μF	C12 100K	C21 "	C30 18PF	C39 18PF	
C4 10K	C13 "	C22 "	C31 15PF	C40 56PF	
C5 "	C14 "	C23 "	C32 100K	C41 100K	
C6 "	C15 "	C24 15PF	C33 —	C42 47K	
C7 220K	C16 "	C25 "	C34 —	C43 100K	
C8 "	C17 "	C26 22μF	C35 —	C44 220nF	
C9 10K	C18 "	C27 10K	C36 1μF TANTALO	C45 "	

DIODOS

D1 IN4148	D11 IN4148
D2 "	D12 "
D3 "	D13 "
D4 IN4007	D14 "
D5 IN4148	D15 "
D6 "	D16 "
D7 IN4007	D17 "
D8 IN4148	D18 P600
D9 "	D19 IN4007
D10 "	D20 IN4148

ARRAY

AR1 33K 8YC
AR2 4K7 "
AR3 1K "
AR4 " " "
AR5 " 4YC
AR6 " 6YC
AR7 4K7 4YC
AR8 " 8YC
AR9 10K "
AR10 4K7 "

TRANSISTORES

Q1 BDX33C
Q2 "
Q3 "
Q4 "
Q5 "
Q6 "
Q7 "
Q8 BC337
Q9 "
Q10 "
Q11 "

COMPONENTES VARIOS

CIRCUITO FUENTE DE ALIMENTACION

- 2 PUENTES 25A
- 2 " 5A
- 2 CONDENSADORES 10000μF 16V
- 1 CONDENSADOR 4700μF 25V
- 1 RADIADOR LM323K

CONECTORES

A1 10 PINES (3,96)	A6 10 PINES(2,54)
A2 24 " (2,54)	A7 8 " "
A3 8 " "	A8 " " "
A4 23 " "	A9 " " "
A5 14 " "	A10 " " "

CIRCUITO SONIDO

- 1 CONDENSADOR 330μF 25V
- 1 CRISTAL 6 MHz
- 1 RADIADOR LM380

CIRCUITO PIAS

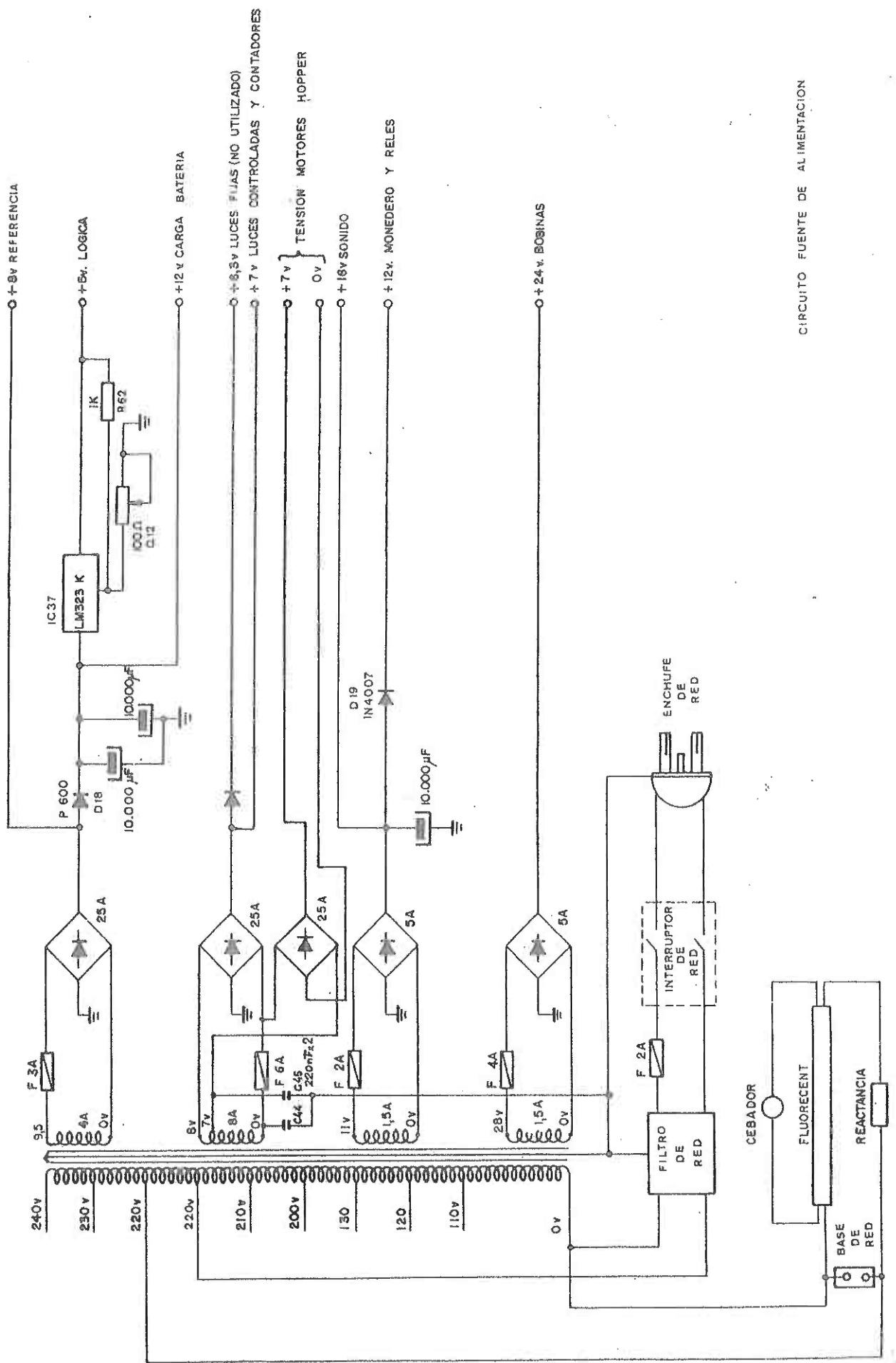
- 1 SWITCH 6 POSICIONES

CIRCUITO C P U

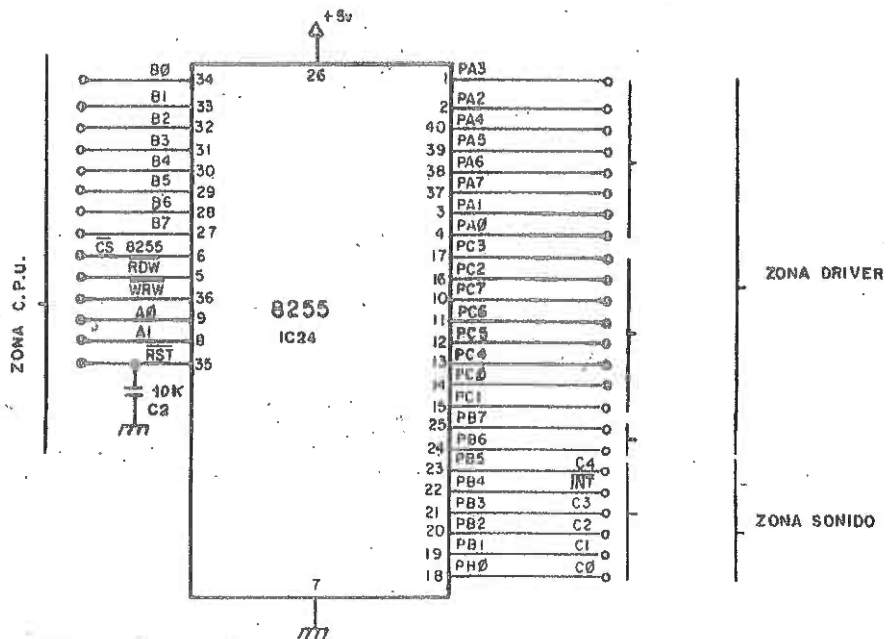
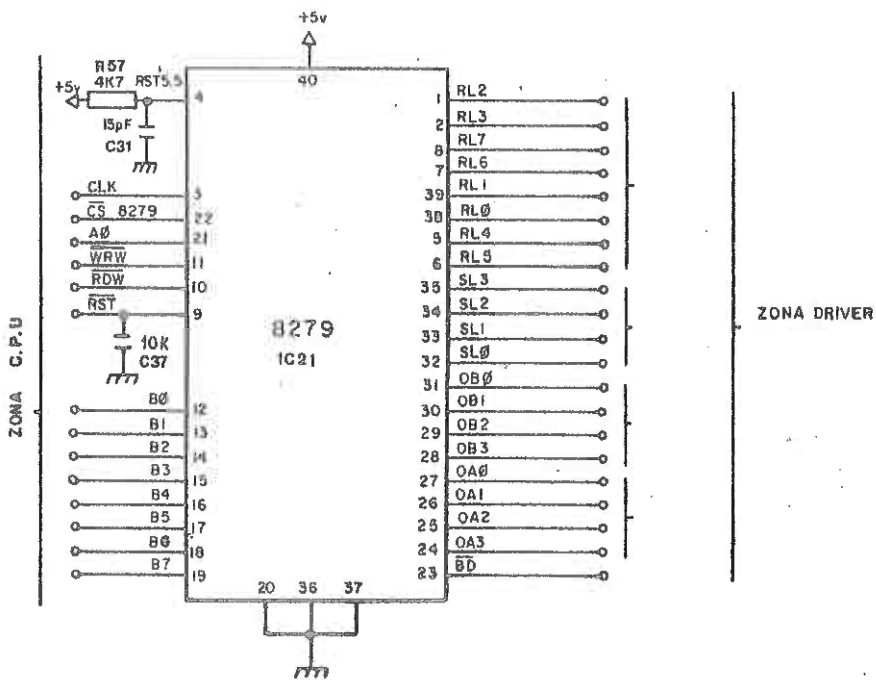
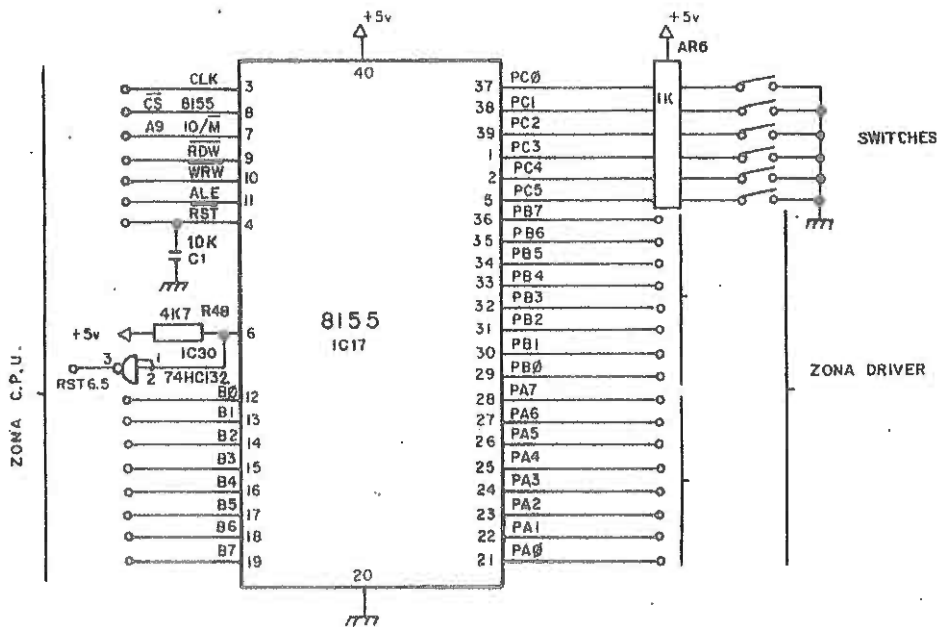
- 1 BATERIA
- 1 CRISTAL 6 MHz
- 1 LAMPARA NEON

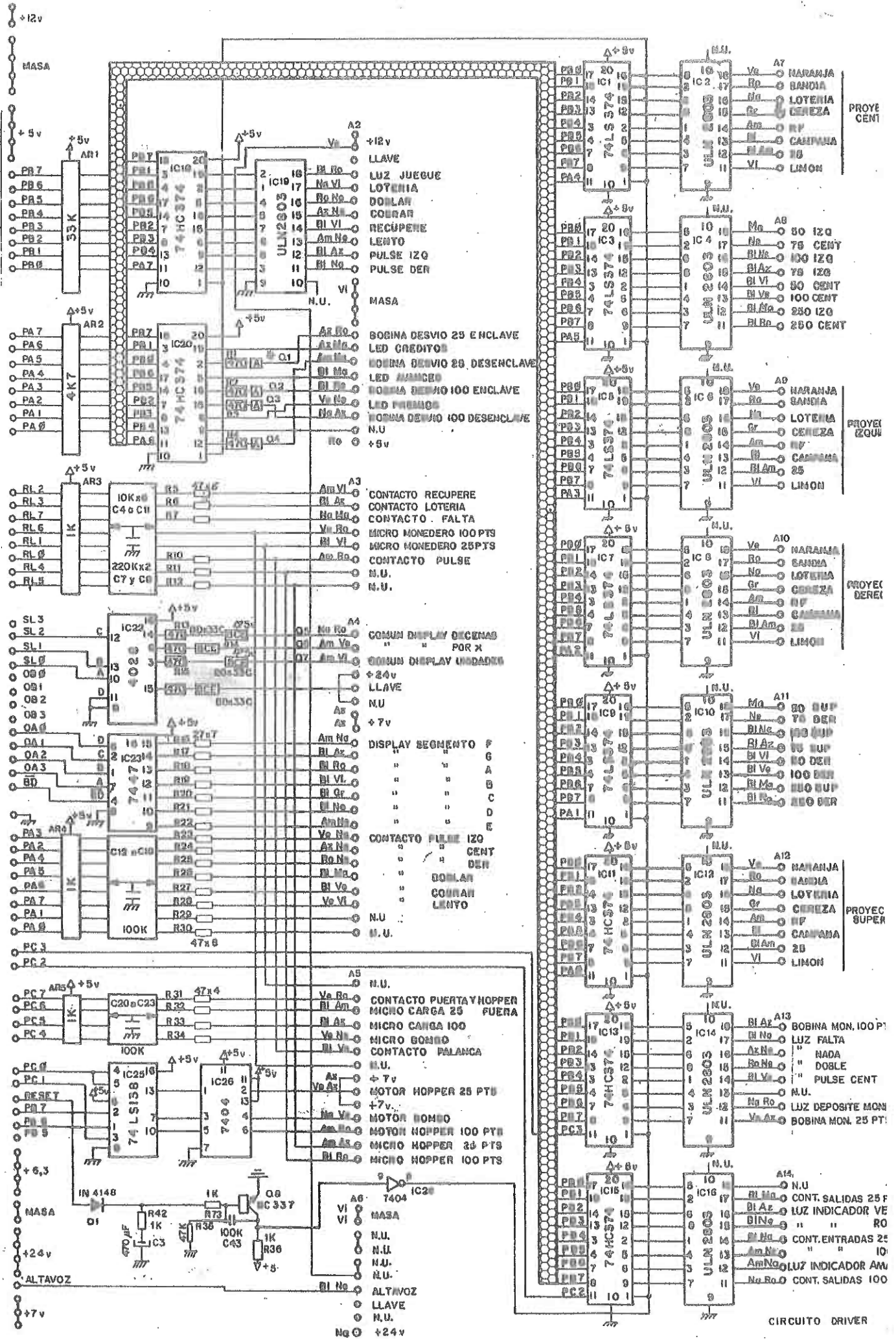
RESISTENCIAS VARIABLES

- RV1 1K
- RV2 100 Ω
- RV3 4K7
- 1 SWITCH RECLAMO



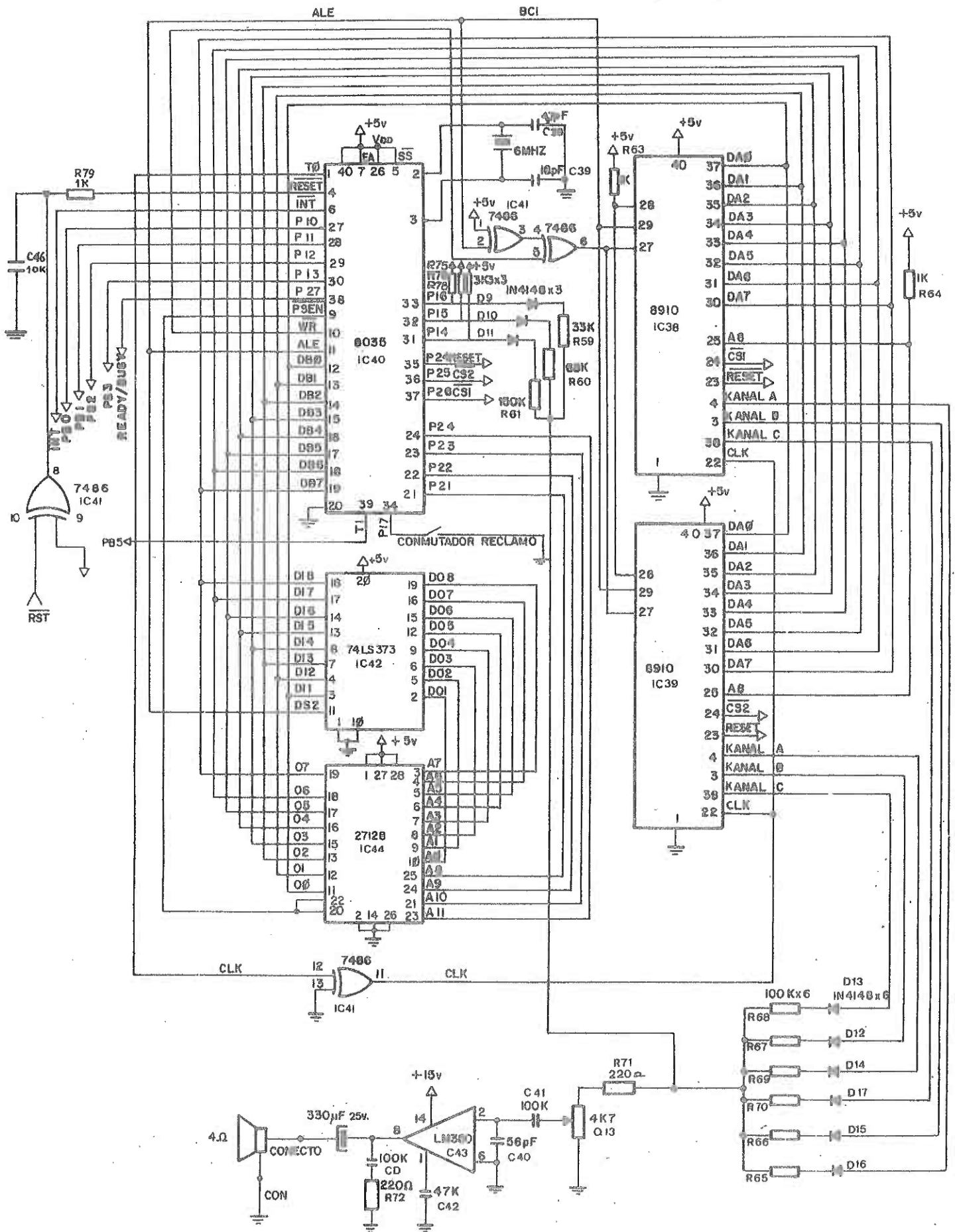
CIRCUITO FUENTE DE ALIMENTACION



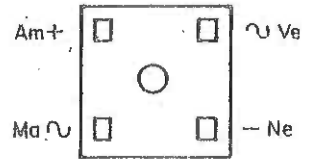
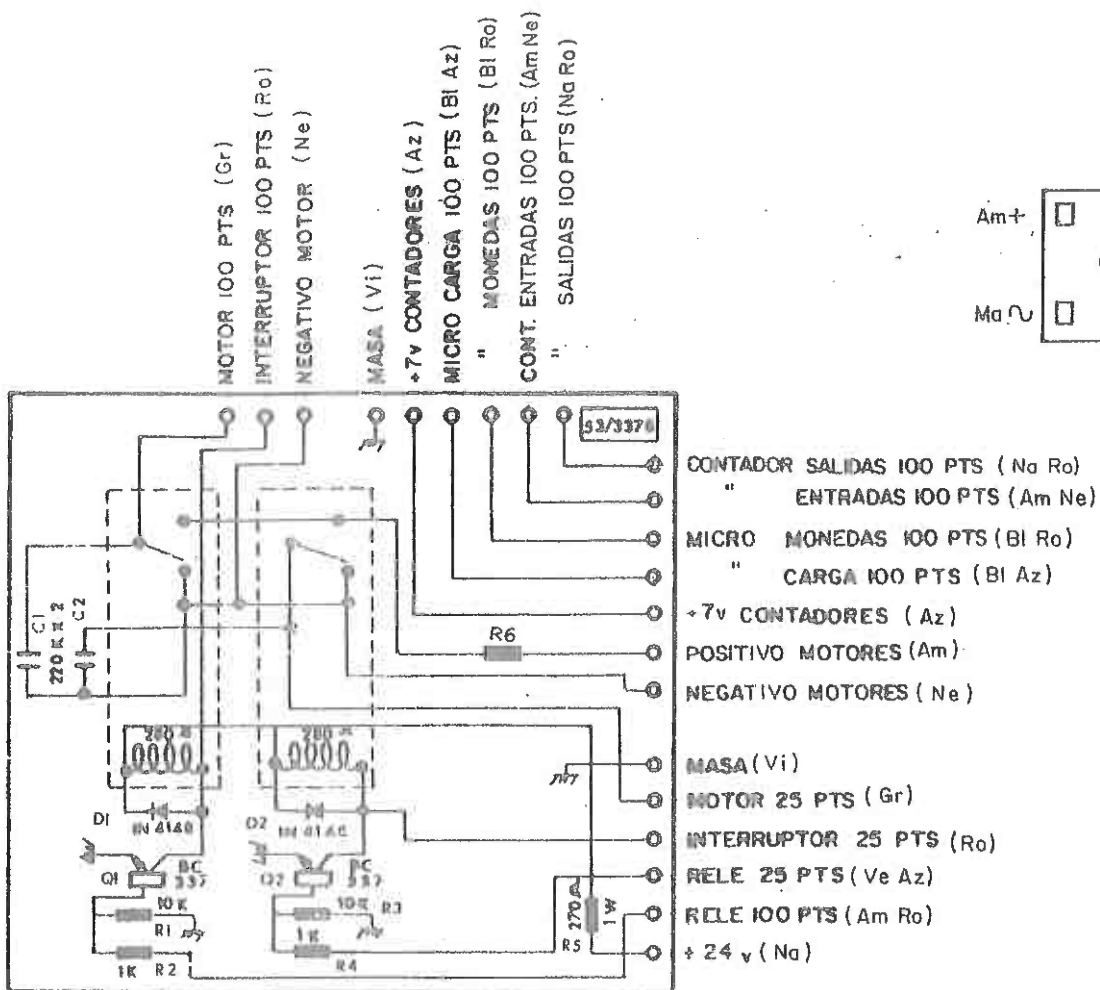


* [A : B C E]

CIRCUITO DRIVER



CIRCUITO SONIDO



CONECTOR HOPPER HEMBRA (VISTO POR LAS SOLDADURAS)

CONECTOR HOPPER MACHO (VISTO POR LAS SOLDADURAS)

1C Mg 8 \sim	1F Am Na TOTALIZADOR ENTRADAS 100 PTS	1A BI Ve MICRO CARGA 25 PTS	1A BI Ve	1B Am Na	1C Mg
2C Am Az MICRO MONEDAS 25 PTS	2B Na Ro TOTALIZADOR SALIDAS 100 PTS	2A Vg Az MOTOR HOPPER 25 PTS	2A Vg Az	2B Na Ro	2C Am Az
3C BI Na TOTALIZADOR ENTRADAS 25 PTS	3B Am Ro MOTOR HOPPER 100 PTS	3A BI Mp TOTALIZADOR SALIDAS 25 PTS	3A BI Mo	3B Am Ro	3C BI Na
4C BI Ro MICRO MONEDAS 100 PTS	4B Vg 0v \sim	4A Az COMUN TOTALIZADORES	4A Az	4B Vg	4C BI Ro
5C Vi MASA	5B Na + 24 v	5A BI Az MICRO CARGA 100 PTS	5A BI Az	5B Na	5C Vi
6C Ve Ro HOPPER FUERA	6B Am + 8v	6A Na - 0	6C Ne	6B Am	6C Ve Ro

RELACION DE COMPONENTES DE PLACA HOPPERS (Ref: 53/3378)

RESISTENCIAS

R1	10K
R2	1K
R3	10K
R4	1K
R5	270 Ω 1w
R6	0,5 Ω 8w

CONDENSADORES

C1	220 K
C2	220 K

DIODOS

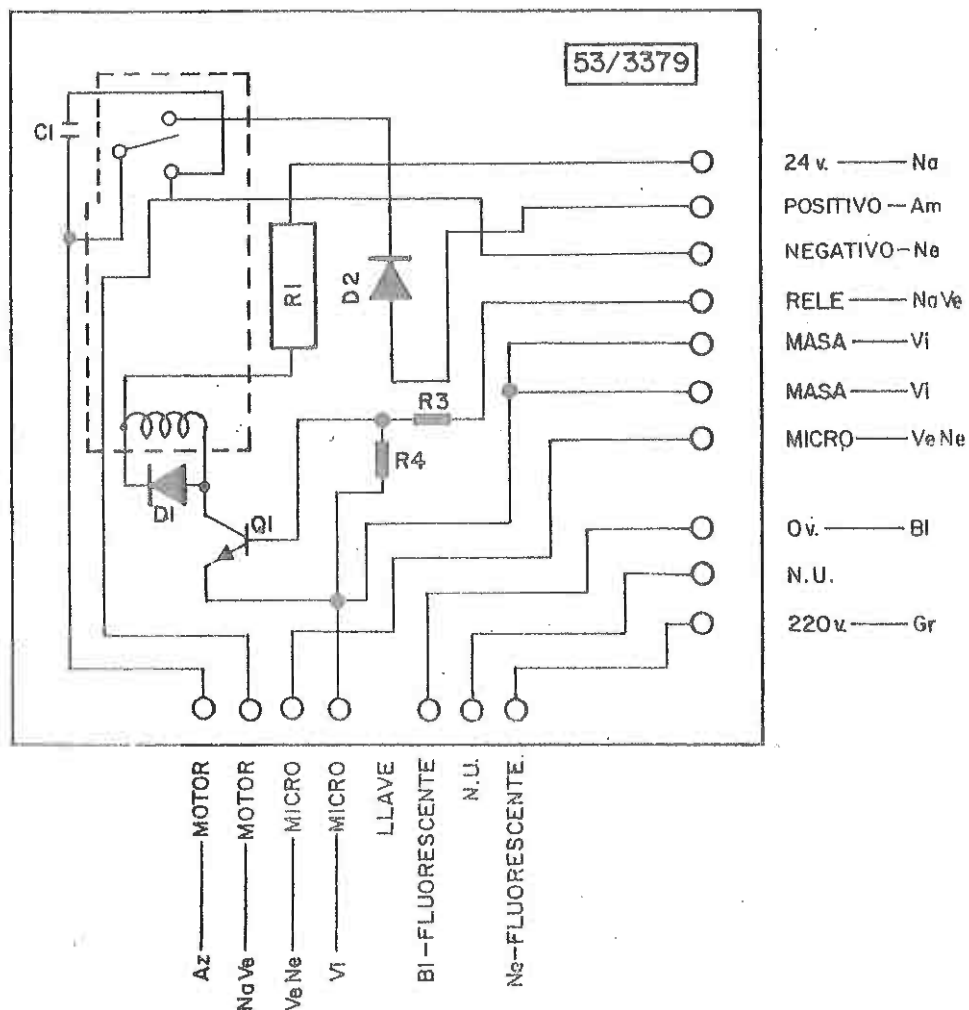
D1	IN 4148
D2	IN 4148

TRANSISTORES

Q1	BC 337
Q2	BC 337

- 2 RELES 280 Ω
- 1 CONECTOR 10 PINES
- 1 CONECTOR 14 PINES

PLACA BOMBO



RELACION DE COMPONENTES PLACA BOMBO (Ref. 53/ 3379)

DIODOS

D1 — IN 4148, D2 — IN 4007

TRANSISTORES

Q1 — BC 337

CONDENSADORES

C1 — 220K

RELE — 280 Ω

RESISTENCIAS

R1 — 270 Ω 1W

R3 — 1K

R4 — 10K

CONECTORES

A1 MACHO Y HEMBRA 2,54 — 11 CONECTORES

A2 MACHO Y HEMBRA 2,54 — 8 CONECTORES

RELACION DE COMPONENTES DE PLACA DISPLAYS (Ref. 53/ 3385)

DIGITOS

ADSP 3400 — 2

DIODOS

LED — 3

RESISTENCIAS

180 Ω 1/4 W — 1

CONECTORES

MOLEX 2,54 — 13 PINES — 1

RELACION DE COMPONENTES DE PLACA DISPLAY (Ref. 53/ 3380)

DIGITOS

ADSP 3400 — 1

CONECTORES

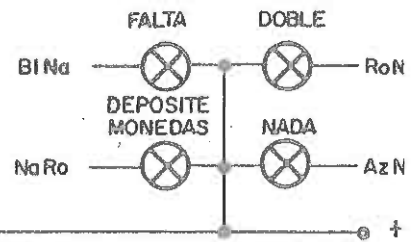
MOLEX 2,54 — 8 PINES — 1

MOLEX 2,54 — 7 PINES — 1

CONEXIONADO DE PROYECTORES DE IMAGENES

PROYECTOR SUPERIOR

1 BI Am 25	2 Ro SANDIA	3 Ma 50
4 BI CAMPANA	5 BI Ma 250	6 Gr CEREZA
7 Ve NARANJA	8 Na LOTERIA	9 Vi LIMON
10 BI Ne 100	11 Am RF	12 BI Az 75



(VISTOS POR LA CARA DE SOLDAR)

PROYECTOR IZQDO.

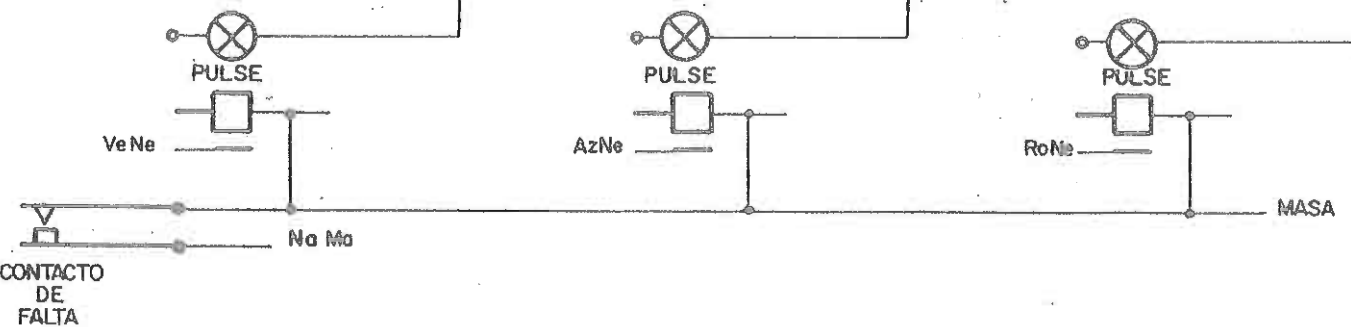
1 BI Am 25	2 Ro SANDIA	3 Ma 50
4 BI CAMPANA	5 BI Ma 250	6 Gr CEREZA
7 Ve NARANJA	8 Na LOTERIA	9 Vi LIMON
10 BI Ne 100	11 Am RF	12 BI AZ 75

PROYECTOR CENTRAL

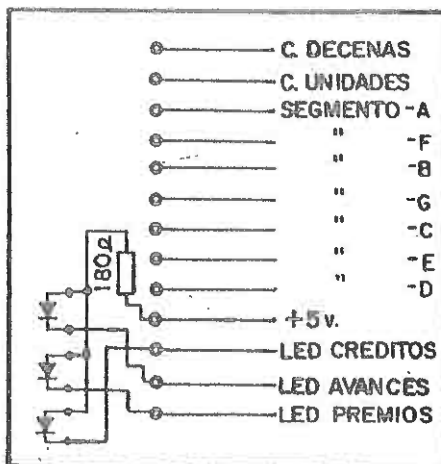
1 BI Am 25	2 Ro SANDIA	3 BI Vi 50
4 BI CAMPANA	5 BI Ro 250	6 Gr CEREZA
7 Ve NARANJA	8 Na LOTERIA	9 Vi LIMON
10 BI Ve 100	11 Am RF	12 Ne 75

PROYECTOR DCHO.

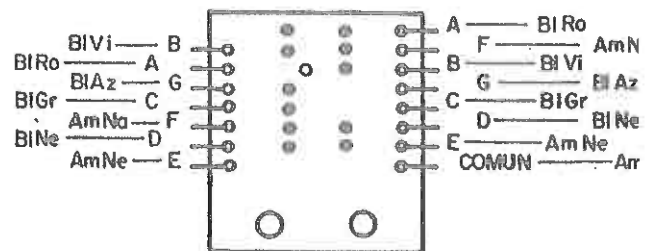
1 BI Am 25	2 Ro SANDIA	3 BI Vi 50
4 BI CAMPANA	5 BI Ro 250	6 Gr CEREZA
7 Ve NARANJA	8 Na LOTERIA	9 VI LIMON
10 BI Ve 100	11 Am RF	12 Ne 75



PLACA DISPLAY 53-3385

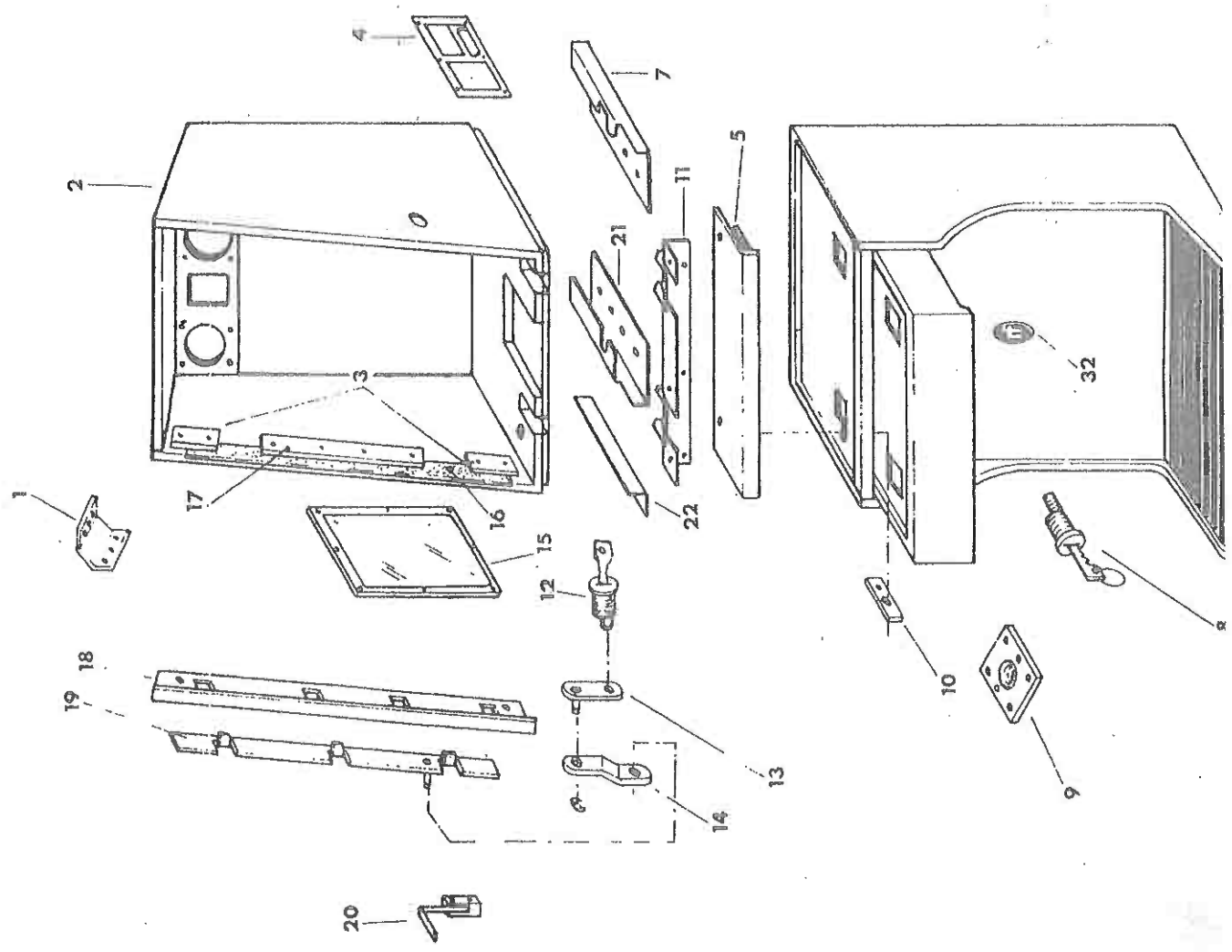
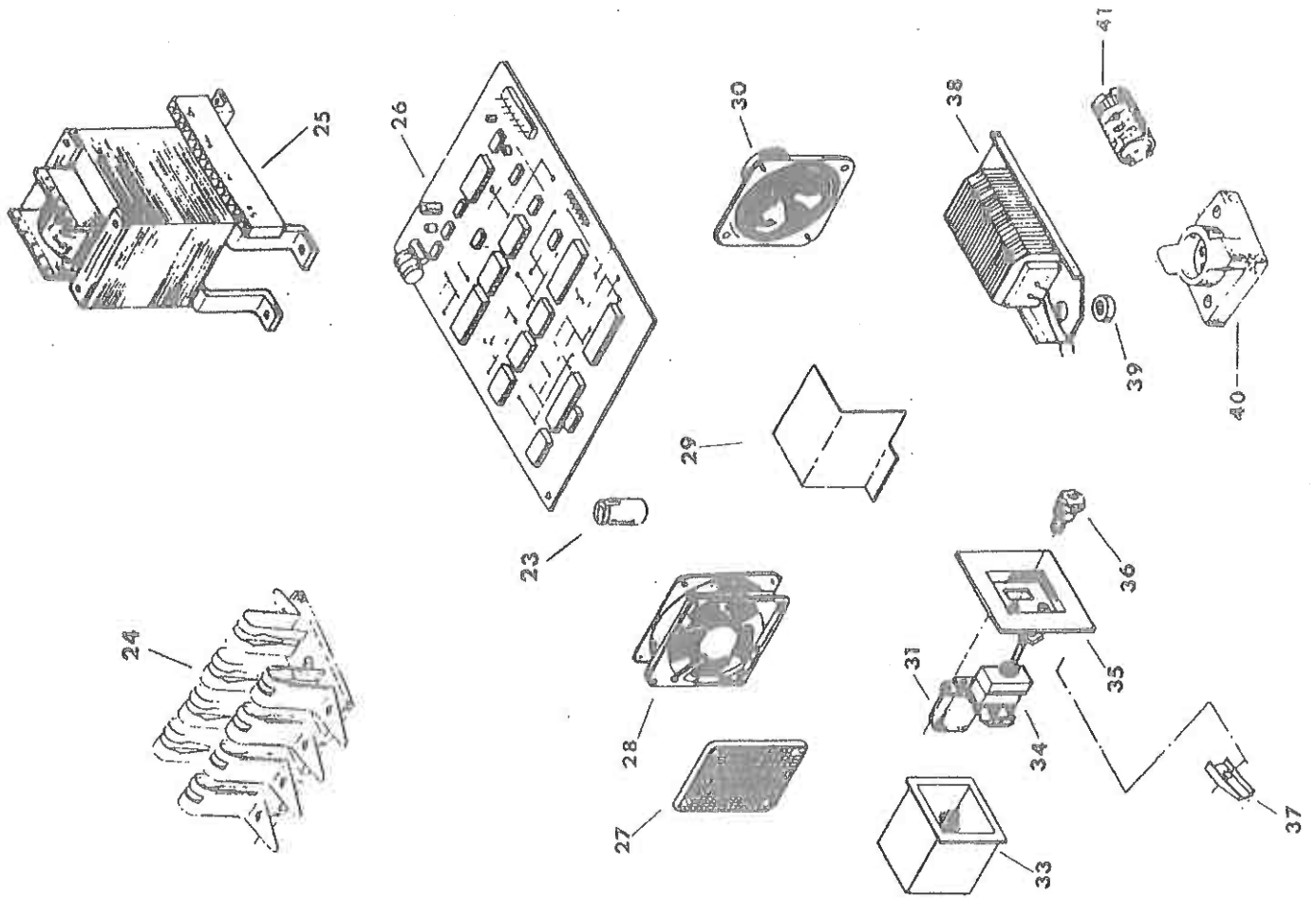


PLACA DISPLAY 53/3380

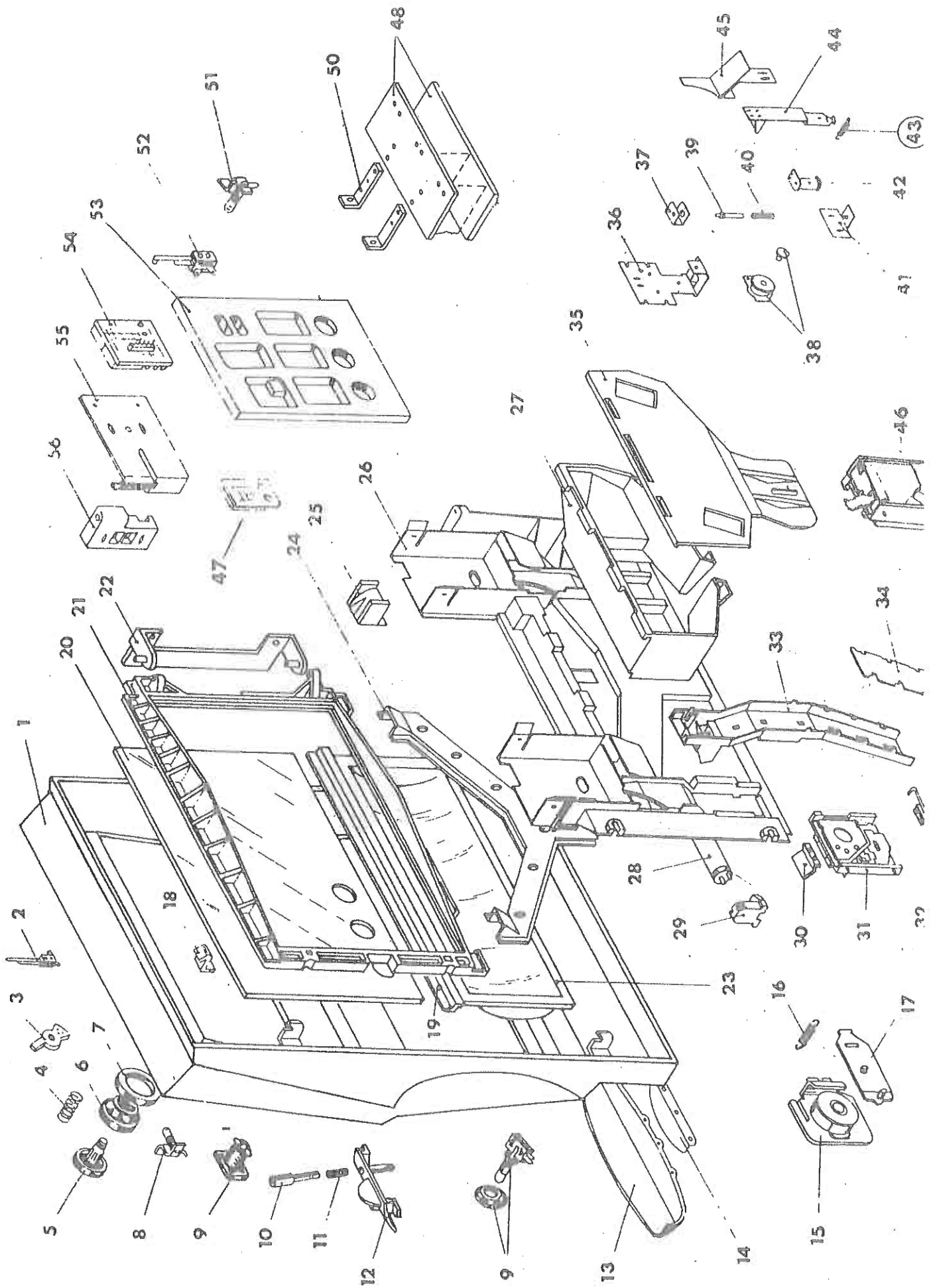


(VISTO POR LA CARA DE SOLDAR)

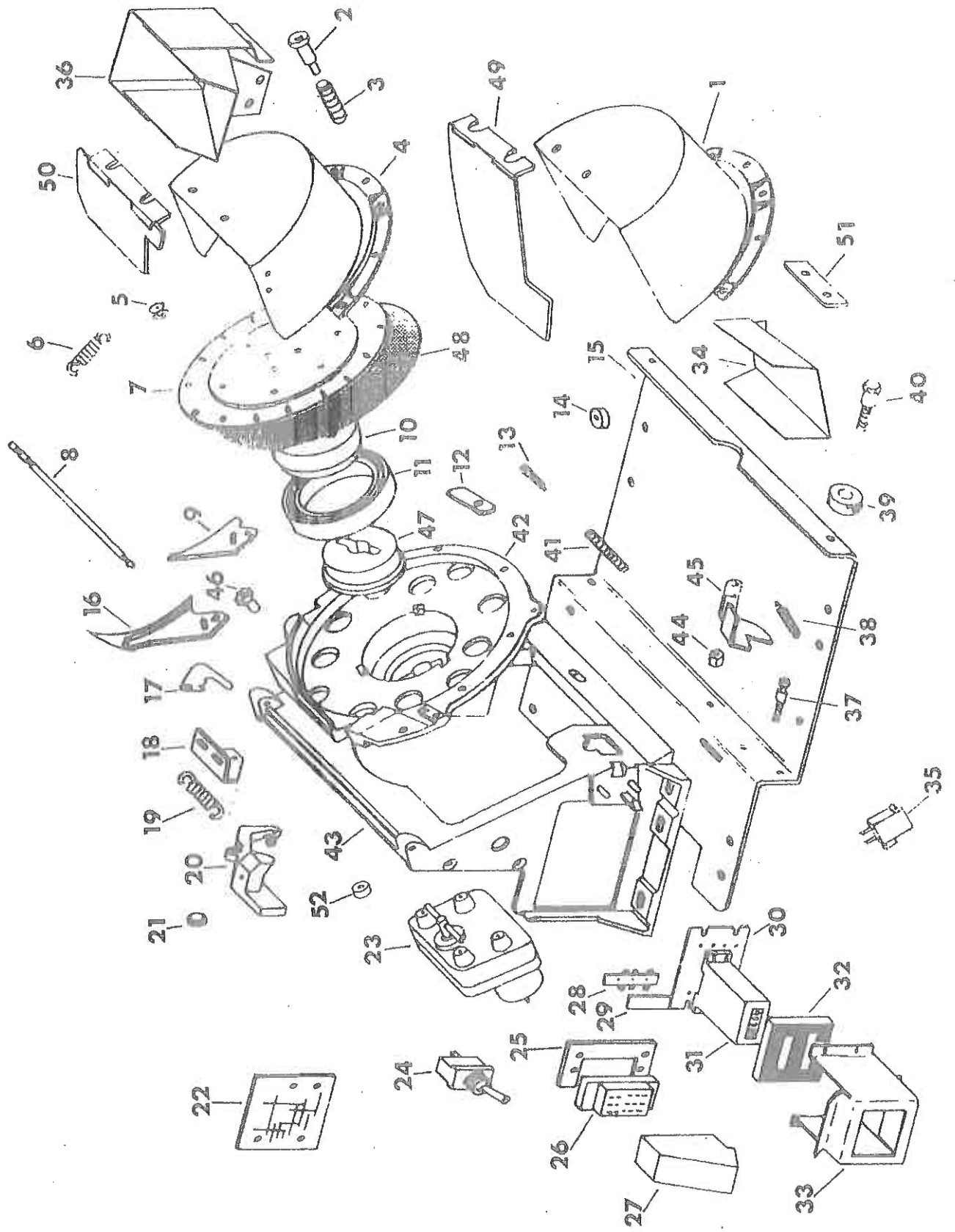
<u>Nº</u>	<u>REFERENCIA</u>	<u>DENOMINACION</u>
1	01-348	ESCUADRA REFUERZO
2	02-228	MUEBLE SUPERIOR
3	01-2446	PROTECCION SUPERIOR E INFERIOR
4	01-3061	PROTECCION IDENTIFICACIONES
5	01-1452A	EMBELLECEDOR FRONTAL PEANA
6	02-232	MUEBLE INFERIOR
7	01-2886	GUIA DE HOPPER DERECHA
8	16-CD	CERRADURA
9	10-481	PARA SOPORTE
10	01-2474	PLETINA FIJACION MUEBLE
11	01-3018	CONJ. CONDUCTO CAJON
12	16-CD	CERRADURA DE PUERTA
13	01-1056A	PESTILLO
14	01-1000A	ACCIONADOR DE CORREDERA
15	01-3060	PROTECCION GUIA
16	01-2448	PROTECCION DE GOMA
17	01-2447	PROTECCION CENTRAL
18	01-2403	SOPORTE CORREDERA DE PUERTA
19	01-2402	CONJ. CORREDERA DE PUERTA
20	14-1600A70	MICRO CON PLETINA
21	01-2885	GUIA DE HOPPER IZQUIERDA
22	01-2940	ESCUADRA SOPORTE BASE DE HOPPER
23	01-1432	SEPARADOR
24	01-2428	PORTAFUSIBLES (x4)
25	03-3020	TRANSFORMADOR
26	90-3297	PLACA DE C.P.U.
27	01-1898	REJILLA VENTILADOR Y ALTAVOZ
28	08-VE	VENTILADOR
29	01-3177	PROTECCION TRANSFORMADOR
30	08-AL4x4/8	ALTAVOZ
31	79-FRBA3A	FILTRO DE RED
32	01-1245D	ESCUDO
33	01-2962	PROTECCION
34	60-K200F	INTERRUPTOR DE RED
35	01-1897	CAZOLETA
36	66-PE	PORTAFUSIBLE
37	01-461	PLETINA FIJACION
38	08-RE3W	REACTANCIA
39	01-2006	CASQUILLO
40	08-PC	PORTACEBADOR
41	08-CE8	CEBADOR



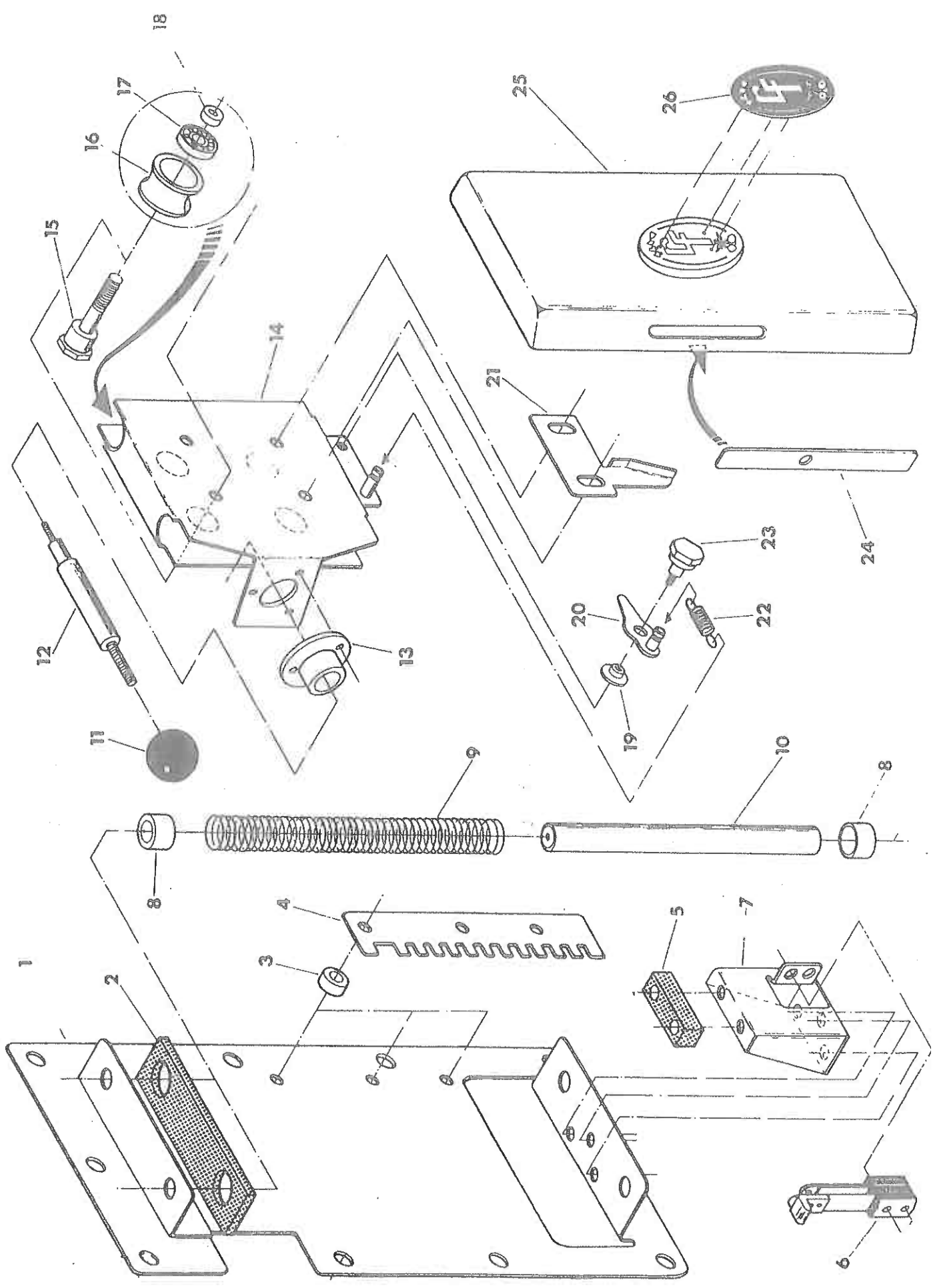
<u>Nº</u>	<u>REFERENCIAS</u>	<u>DENOMINACION</u>
1	01-2881	CONJUNTO PUERTA
2	05-1074	CONTACTO
3	01-1746	SOPORTE DE CONTACTO
4	01-336	RESORTE
5	01-1436	BOTON JUEGUE O LOTERIA
6	01-668 Ne	BASE DE PULSADOR
7	01-1790	CASQUILLO SOPORTE BOTON
8	01-58	PORTALAMPARAS
9	19-PSA MI	PULSADOR CON MICRO AMARILLO
10	01-1440	CONJUNTO EJE DE PULSADOR
11	01-1025	RESORTE DE PULSADOR
12	01-2378 H	ENTRADA DE MONEDAS 100 PTAS.
	01-2378 G	ENTRADA DE MONEDAS 25 PTAS.
13	01-743	CAZOLETA DEVOLUCION MONEDAS
14	01-919	PROTECCION CAZOLETA
15	01-1068	CHASIS DE BOBINA
16	01-1049	RESORTE PLACA MOVIL
17	01-1042	CONJUNTO PLACA MOVIL
18	01-2499	ARPON FIJACION FRONTAL
19	01-2409	SOPORTE FRONTAL INFERIOR
20	10-51415	FRONTAL SUPERIOR
21	01-2383 A	PUERTA INTERIOR SUPERIOR
22	01-2352	CONJUNTO SOPORTE DE BISAGRA
23	10-51416	FRONTAL INFERIOR
24	01-2974	TAPA DE PUERTA INTERIOR
25	01-2876 A	RAMPA ENTRADA DE MONEDAS
26	01-2973	PUERTA INTERIOR INFERIOR
27	01-2975	TOLVA DE MONEDAS
28	07-T8	TUBO FLUORESCENTE
29	08-PT8	PORTATUBO
30	01-2492 A	GUIA DE MONEDAS
31	18-G 100	MONEDERO 100 PTAS.(MECANICO)
	18-G 25	MONEDERO 25 PTAS.(MECANICO)
32	14-166	MICRO DE MONEDERO
33	01-2977	CONDUCTO
34	01-2978	TAPA DE CONDUCTO
35	01-2976	TAPA DE TOLVA
36	01-2969	SOPORTE SISTEMA DESVIO
37	01-2972	GUIA DE NUCLEO
38	10-B33	BOBINA
39	01-2980	NUCLEO
40	01-3016	MUELLE BOBINA
41	01-3069	CONJUNTO SOPORTE BOBINA
42	10-B34	BOBINA
43	01-3015	MUELLE PALANCA MOVIL.
44	01-3070	CONJUNTO ACCIONADOR TRINQUETE
45	01-2994	CONJUNTO GUIA DE RESBALON
46		MONEDERO ELECTRONICO 25 y 100 PTAS.
47		PLACA DISPLAY X
48	01-2434	CHASIS SUJECION PROYECTORES
49		
50	01-2436	ESCUADRA SUJECION CONJUNTO PROYECTORES
51	01-61	PORTALAMPARAS
52	05-1075	CONTACTO DE FALTA
53	01-2946	CAJETIN LUCES
54	90-3285	PLACA DISPLAY
55	01-2356	SOPORTE DE BISAGRA
56	01-2355	BISAGRA PUERTA

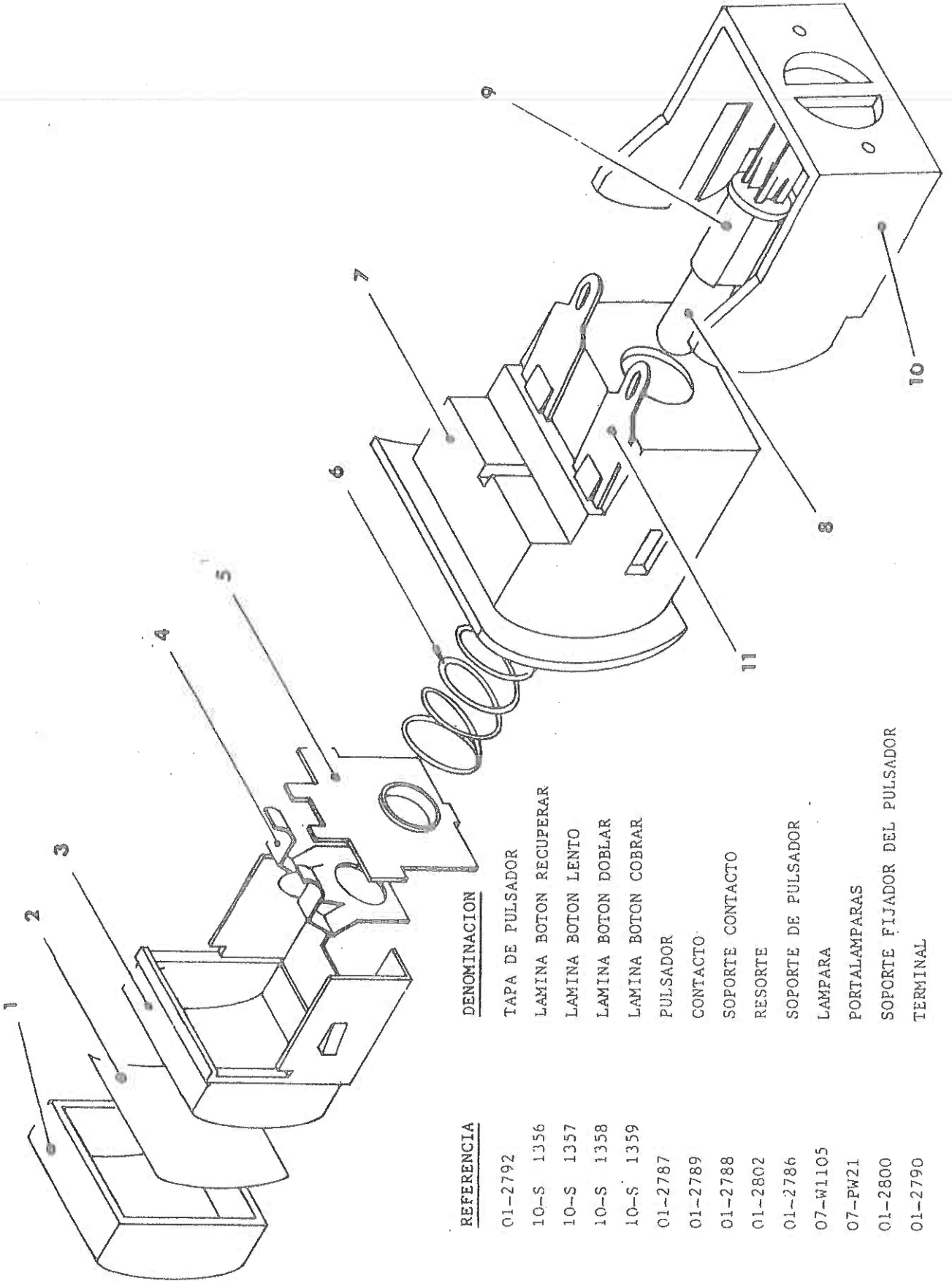


<u>Nº</u>	<u>REFERENCIA</u>	<u>DENOMINACION</u>
1	01-2948 B	TOLVA (100 PTS.)
2	01-1266	CASQUILLO PARA MUELLE
3	01-3155	MUELLE DE COMPRESION
4	01-2947 A	TOLVA (25 PTS.)
5	17-7517	GOMA VOLTEADORA
6	01-3071	MUELLE TOLVA
7	01-3035 A	PLATO DE INYECCION
8	01-2856	EJE DE BASCULANTE
9	01-2832	SALIDA DE MONEDAS
10	01-2842	CASQUILLO SUPERIOR
11		RODAMIENTO GO10
12	01-2853	UNETA AMARRE RODAMIENTO
13	01-1392 C	PRISIONERO PARA BASCULANTE
14	01-2891	SEPARADOR
15	01-2887	BASE SOPORTE DE HOPPER
16	01-2850	CUCHILLA
17	01-1274	PRESILLA
18	01-2848	ESCUADRA SOPORTE DE MICRO
19	01-2849	MUELLE TRACCION BIELA
20	01-2847	BIELA
21	01-2846	CASQUILLO PARA BIELA
22	90-3378	CIRCUITO
23	01-3224	CONJUNTO MOTOR REDUCTORA
24	GO-D440	INTERRUPTOR VACIADO HOPPER
25	01-1878 A	SOPORTE CONECTOR
26		CONECTOR CYMEN 18(6x3) HEMBRA
27		CONECTOR CYMEN 18 (6x3) MACHO
28	79-R 800T	REGLETA
29	01-1713	PROTECCION DE CARTON
30	01-2897	SUPLEMENTO SOPORTE TOTALIZADORES
31	07-T6V7	TOTALIZADOR
32	10-S1284	PLASTICO SERIGRAFIADO (100 PTS.)
	10-S1285	PLASTICO SERIGRAFIADO (25 PTS.)
33	01-2892	SOPORTE TOTALIZADORES
34	01-3182	CONJUNTO RAMPA HOPPER (25 PTS.)
35	14-160-4	MICRO
36	01-3183	CONJUNTO RAMPA HOPPER (100 PTS.)
37	01-2895	EJE DE TRINQUETE
38	01-1264	RESORTE TRINQUETE
39	01-2908	RUEDA
40	01-2907	TORNILLO EJE RUEDA
41	01-3154	RESORTE
42	01-2836	SOPORTE DE PLATO
43	01-2957	SOPORTE DE HOPPER
44	01-3174	CASQUILLO TRINQUETE
45	01-2894	TRINQUETE
46	01-1659	REGULADOR DE TOLVA
47	01-2843	CASQUILLO INFERIOR
48	01-3166	PROTECCION PLATO HOPPER
49	01-2942 A	TAPA DE TOLVA (100 PTS.)
50	01-2941 A	TAPA DE TOLVA (25 PTS.)
51	01-3187	SUJECION RAMPA
52	01-3160	AMORTIGUADOR PARA REDUCTORA

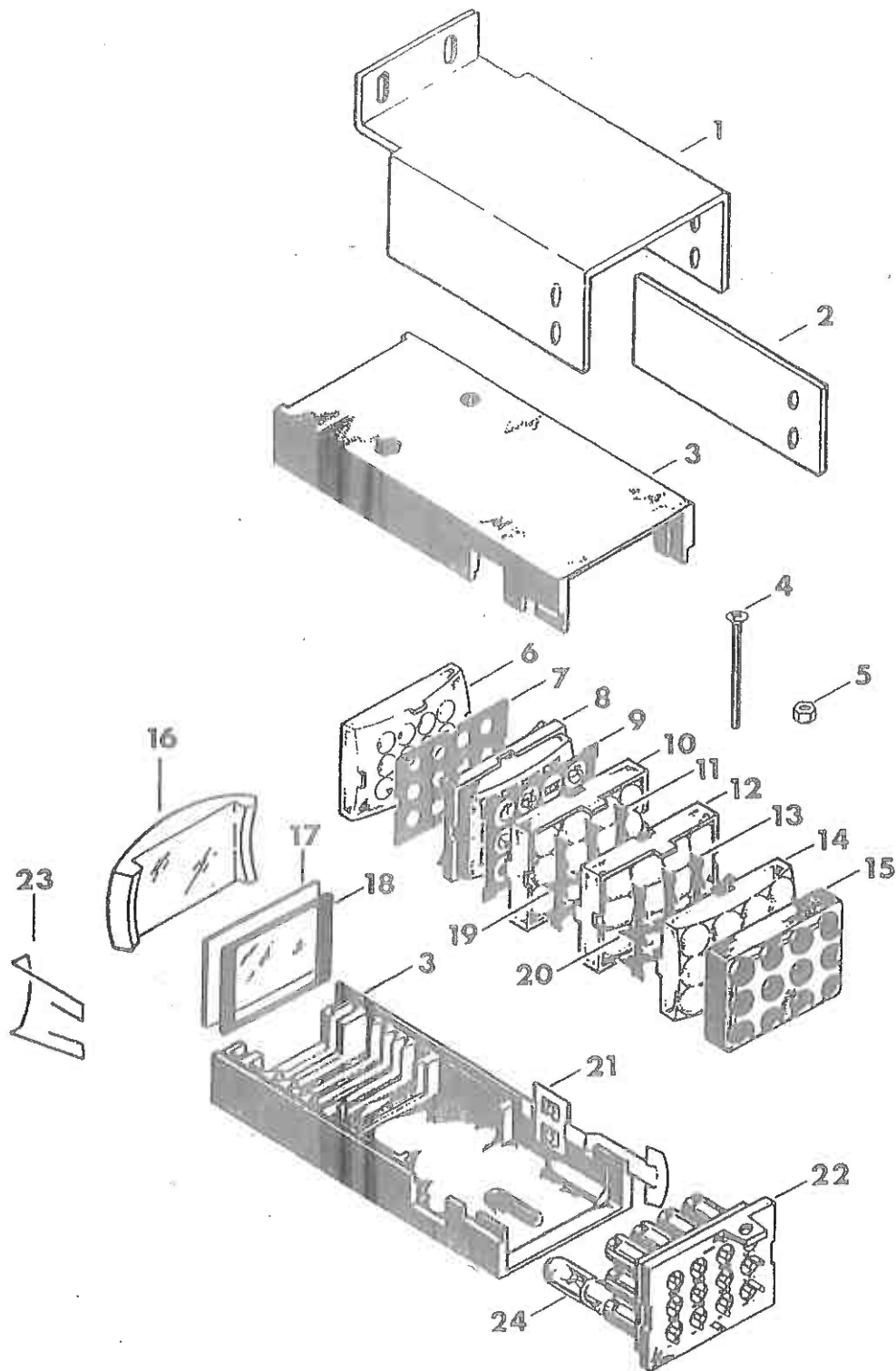


Nº	REFERENCIA	DENOMINACION
1	01-1987	CONJ. SOPORTE GENERAL
2	01-1998	TOPE SUPERIOR
3	01-2006	DISTANCIADOR
4	01-1980	RASQUETA
5	01-1999	TOPE INFERIOR
6	05-1076	CONTACTO
7	01-2002	TOPE SOPORTE CONTACTO
8	01-1986	CASQUILLO GUIA MUELLE
9	01-2017	MUELLE DE PALANCA
10	01-1982	EJE DE CARRIL
11	01-1330	BOLA
12	01-1983	EJE DE PALANCA
13	01-1981	CASQUILLO
14	01-2010	CONJ. SOPORTE
15	01-1990	TORN. EJE
16	01-1992	RUEDA
17		RODAMIENTO
18	01-1991	CASQUILLO
19	01-1995	CASQUILLO
20	01-2014	CONJ. GATILLO
21	01-1997	RESBALON CONTACTO
22	01-2012	RESORTE GATILLO
23	01-1993	TORN. EJE GATILLO
24	01-2001	CORREDERA
25	01-2812	CONJ. CARCASA
26	01-1245 C	ANAGRAMA





<u>Nº</u>	<u>REFERENCIA</u>	<u>DENOMINACION</u>
1	01-2792	TAPA DE PULSADOR
2	10-S 1356	LAMINA BOTON RECUPERAR
	10-S 1357	LAMINA BOTON LENTO
	10-S 1358	LAMINA BOTON DOBLAR
	10-S 1359	LAMINA BOTON COBRAR
3	01-2787	PULSADOR
4	01-2789	CONTACTO
5	01-2788	SOPORTE CONTACTO
6	01-2802	RESORTE
7	01-2786	SOPORTE DE PULSADOR
8	07-W1105	LAMPARA
9	07-PW21	PORTALAMPARAS
10	01-2800	SOPORTE FIJADOR DEL PULSADOR
11	01-2790	TERMINAL



1	01-811	CHASIS LATERAL
2	01-1896	SUPLEMENTO CHASIS
3	01-826	SOPORTE DE LENTES
4	06-M3,5x38D965	TORN. M3,5 x 38 DIN965
5	06-M3,5	TUERCA M3,5
6	01-825	LENTE Nº 4
7	01-820	LAMINA DE SEPARACION
8	01-819	ACOPLADOR CONJ. LENTES
9	10-D1157 y 10-D1266	DIAPPOSITIVAS
10	01-824	LENTE Nº 3
11	01-813	SEPARADOR CORTO DE 0,6mm.
12	01-823	LENTE Nº 2
13	01-815	SEPARADOR CORTO DE 1,3mm.
14	01-822	LENTE Nº 1
15	01-810	CENTRADOR DE LAMPARAS
16	01-2867	LENTE DE AUMENTO
17	01-1523 A	PANTALLA
18	01-808	VENTANA EXTERIOR
19	01-814	SEPARADOR LARGO DE 0,6mm.
20	01-815	SEPARADOR LARGO DE 1,3mm.
21	01-809	PRESILLA SUJECION
22	CM-PLP/12	CONJ. MONTAJE 12PORTALAMPARAS
23	01-1178	FIJACION LENTE DE AUMENTO
24	08-LAB6,3V/P	LAMPARA 6,3v

